



(12) 发明专利申请

(10) 申请公布号 CN 118206255 A

(43) 申请公布日 2024.06.18

(21) 申请号 202410310565.3

B01D 36/02 (2006.01)

(22) 申请日 2024.03.19

(71) 申请人 安徽科清水环境技术有限公司

地址 244000 安徽省铜陵市开发区翠湖五路西段528号

(72) 发明人 杨选军 王强 姚昌德 朱小禹 朱贤中

(74) 专利代理机构 安徽智联惠一专利代理事务所(普通合伙) 34304

专利代理师 贾锋

(51) Int. Cl.

C02F 11/00 (2006.01)

C02F 11/12 (2019.01)

C02F 11/122 (2019.01)

B01F 35/83 (2022.01)

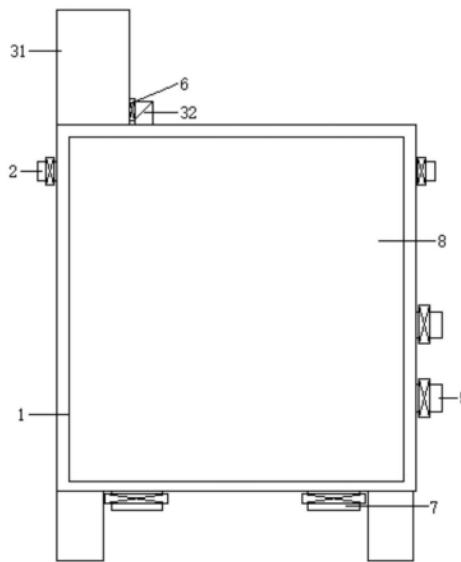
权利要求书1页 说明书5页 附图4页

(54) 发明名称

用于河道淤泥固化的定量加药系统

(57) 摘要

本发明涉及淤泥处理技术领域,具体为河道淤泥固化的定量加药系统,包括淤泥处理箱,淤泥处理箱的顶端固定连通有加药管,淤泥处理箱的内腔转动连接有轴流式转轮,通过向淤泥处理箱的内腔持续引入淤泥使轴流式转轮旋转,淤泥处理箱的内腔设置有定量加药机构,定量加药机构包括与轴流式转轮同步旋转且与淤泥处理箱内腔转动连接的触发杆,淤泥处理箱的内腔固定安装有与触发杆一一对应且与加药管上电动控制阀电性连接的触发开关;本发明通过利用轴流式转轮转动的圈数来控制固化剂的使用量,便于实现固化剂的精确使用,进而使设备能够根据实际需要处理河道淤泥的量来对固化剂进行定量添加,方便使用。



1. 用于河道淤泥固化的定量加药系统,包括淤泥处理箱(1),所述淤泥处理箱(1)的顶端固定连通有加药管(31),其特征在于:所述淤泥处理箱(1)的内腔转动连接有轴流式转轮(12),通过向淤泥处理箱(1)的内腔持续引入淤泥使轴流式转轮(12)旋转,所述淤泥处理箱(1)的内腔设置有定量加药机构,所述定量加药机构包括与轴流式转轮(12)同步旋转且与淤泥处理箱(1)内腔转动连接的触发杆(13),所述淤泥处理箱(1)的内腔固定安装有与触发杆(13)一一对应且与加药管(32)上电动控制阀(6)电性连接的触发开关(17)。

2. 根据权利要求1所述的用于河道淤泥固化的定量加药系统,其特征在于,所述淤泥处理箱(1)的内腔且位于轴流式转轮(12)的下方滑动连接有用于用于区分固化剂和淤泥形成结团物规格的第一分离板(47)。

3. 根据权利要求2所述的用于河道淤泥固化的定量加药系统,其特征在于,所述淤泥处理箱(1)的内腔且位于第一分离板(47)的下方固定安装有用于分离水、固化剂和淤泥形成结团物的第二分离板(410)。

4. 根据权利要求2所述的用于河道淤泥固化的定量加药系统,其特征在于,所述淤泥处理箱(1)的内腔设置有使第一分离板(47)在淤泥处理箱(1)的内腔上下滑动的驱动机构,所述驱动机构包括与淤泥处理箱(1)固定连接且与第一分离板(47)滑动连接的圆筒(4),所述圆筒(4)的内腔转动连接有与轴流式转轮(12)固定连接的筒形凸轮(41),所述圆筒(4)的内壁滑动连接有与第一分离板(47)固定连接的第一滑块(43),所述第一滑块(43)远离圆筒(4)内壁的一侧固定安装有与筒形凸轮(41)配合的弧形板(46)。

5. 根据权利要求4所述的用于河道淤泥固化的定量加药系统,其特征在于,所述圆筒(4)的内壁且位于第一滑块(43)相对的一侧滑动连接有与第一分离板(47)固定连接的第二滑块(44),所述第二滑块(44)与第一滑块(43)固定连接。

6. 根据权利要求5所述的用于河道淤泥固化的定量加药系统,其特征在于,所述第二滑块(44)与第一滑块(43)之间固定连接有让位板(45)。

7. 根据权利要求2所述的用于河道淤泥固化的定量加药系统,其特征在于,所述第一分离板(47)的底端固定安装有多个分布均匀的压块(48),所述压块(48)与第一分离板(47)中的分离孔为错位设置。

8. 根据权利要求3所述的用于河道淤泥固化的定量加药系统,其特征在于,所述淤泥处理箱(1)的内腔转动连接有与轴流式转轮(12)固定连接的用于对第二分离板(410)上的固化剂和淤泥形成的结团物进行拨料的拨料板(411)。

## 用于河道淤泥固化的定量加药系统

### 技术领域

[0001] 本发明涉及淤泥处理技术领域,具体为河道淤泥固化的定量加药系统。

### 背景技术

[0002] 现有的河道淤泥固化处理装置一般包括用于将淤泥从河道抽出的输送机构以及用于搅拌淤泥的搅拌机构,通过输送机构将淤泥从河道内抽出后,向淤泥内部加入固化剂,并借助搅拌机构搅动固化剂和淤泥,能够使固化剂和淤泥充分混合,使得淤泥逐渐脱水固化,从而能够将淤泥排放至其它地方进行回收和处理。

[0003] 现有技术中,公开(公告)号为CN210974384U、名称为一种河道淤泥脱水固化装置的实用新型专利,其包括安装座、设置在安装座上的淤泥处理箱、储水箱以及用于将淤泥送入淤泥处理箱内的上料机构,淤泥处理箱的上方固设有用于添加药剂的加药罐,安装座上在淤泥处理箱的外侧设有支撑架,加药罐支撑在支撑架上,且加药罐朝向淤泥处理箱的一端设有注药口,淤泥处理箱内设有搅拌机构,淤泥处理箱的侧壁上设有卸料口,卸料口通过封闭件封闭住,淤泥处理箱和储水箱之间通过与抽水泵相连的排水管相连通;该实用新型中,淤泥在淤泥处理箱内进行固液分离,以便对分离处理的淤泥的固体物质进行填埋处理,具有减少淤泥倒入鱼塘或耕田内造成鱼塘或耕田的生产力下降的效果。

[0004] 该专利的设备能够对河道淤泥进行固液分离,从而便于操作者将淤泥中的固体物质和水分离开进行处理,减少了将淤泥倒入鱼塘或耕地中导致鱼塘或耕地的生产力下降的可能;但是,该专利的设备在使用的过程中仍然存在以下技术问题:(1)由于该专利的设备未设置固化剂的定量机构,导致该专利的设备不便根据实际需要处理河道淤泥的量来对固化剂进行定量添加,进而影响了设备的使用效果;(2)由于该专利的设备不便根据实际的使用需求来筛分不同规格固化剂和淤泥的结团物,导致不同规格的结团物容易集聚在一起形成较大的结团,从而导致工作人员后续较难对其处理,进而降低了设备整体的实用性。

### 发明内容

[0005] 本发明的目的在于提供了用于河道淤泥固化的定量加药系统。

[0006] 本发明所解决的技术问题为:

[0007] (1)现有的设备不便根据实际需要处理河道淤泥的量来对固化剂进行定量添加的问题;

[0008] (2)现有的设备问题不便根据实际的使用需求来筛分不同规格固化剂和淤泥的结团物,进而导致不同规格的结团物容易集聚在一起形成较大的结团,工作人员后续较难对其处理的问题。

[0009] 本发明可以通过以下技术方案实现:用于河道淤泥固化的定量加药系统,包括淤泥处理箱,淤泥处理箱的顶端固定连通有加药管,淤泥处理箱的内腔转动连接有轴流式转轮,通过向淤泥处理箱的内腔持续引入淤泥使轴流式转轮旋转,淤泥处理箱的内腔设置有定量加药机构,定量加药机构包括与轴流式转轮同步旋转且与淤泥处理箱内腔转动连接的

触发杆,淤泥处理箱的内腔固定安装有与触发杆一一对应且与加药管上电动控制阀电性连接的触发开关。

[0010] 本发明的进一步技术改进在于:淤泥处理箱的内腔且位于轴流式转轮的下方滑动连接有用于区分固化剂和淤泥形成结团物规格的第一分离板。

[0011] 本发明的进一步技术改进在于:淤泥处理箱的内腔且位于第一分离板的下方固定安装有用于分离水、固化剂和淤泥形成结团物的第二分离板。

[0012] 本发明的进一步技术改进在于:淤泥处理箱的内腔设置有使第一分离板在淤泥处理箱的内腔上下滑动的驱动机构,驱动机构包括与淤泥处理箱固定连接且与第一分离板滑动连接的圆筒,圆筒的内腔转动连接有与轴流式转轮固定连接的筒形凸轮,圆筒的内壁滑动连接有与第一分离板固定连接的第一滑块,第一滑块远离圆筒内壁的一侧固定安装有与筒形凸轮配合的弧形板。

[0013] 本发明的进一步技术改进在于:圆筒的内壁且位于第一滑块相对的一侧滑动连接有与第一分离板固定连接的第二滑块,第二滑块与第一滑块固定连接。

[0014] 本发明的进一步技术改进在于:第二滑块与第一滑块之间固定连接有让位板。

[0015] 本发明的进一步技术改进在于:第一分离板的底端固定安装有多个分布均匀的压块,压块与第一分离板中的分离孔为错位设置。

[0016] 本发明的进一步技术改进在于:淤泥处理箱的内腔转动连接有与轴流式转轮固定连接的用于对第二分离板上的固化剂和淤泥形成的结团物进行拨料的拨料板。

[0017] 与现有技术相比,本发明具备以下有益效果:

[0018] 1、本发明通过轴流式转轮的旋转便于带动与转动杆固定连接的触发杆同步旋转,在触发杆在淤泥处理箱的内腔即将要转动一圈时,触发杆会与淤泥处理箱内腔的半球抵接并对其挤压,在半球被压缩至极限时触发杆完成一圈的旋转,这时,半球就会与触发开关接触,由于触发开关与加药管上的电动控制阀电性连接,这时,电动控制阀就会时供药箱内腔的固化剂进入到淤泥处理箱的内腔,在触发杆再次旋转一圈时会再次与触发开关接触,这时,触发开关会断开电动控制阀的电源,如此往复循环便于根据实际需要处理河道淤泥的量来对固化剂进行定量添加,通过利用轴流式转轮转动的圈数来控制固化剂的使用量,便于实现固化剂的精确使用,进而提高了设备整体的实用性。

[0019] 2、本发明在转动杆旋转的同时,带动与其固定连接的筒形凸轮旋转,通过筒形凸轮与第一滑块上的弧形板配合,方便通过第一滑块的上下滑动带动第二滑块同步上下滑动,进而带动第一分离板在淤泥处理箱的内腔上下往复滑动,通过第一分离板的上下运动便于将筛分不同规格固化剂和淤泥的结团物,分离后较小的结团物下落至第二分离板,在第一分离板上下运动的过程中第一分离板底端的压块会对第二分离板上的结团物挤压,从而便于加速结团物 and 水的分离,在此过程中通过拨料板的旋转便于对第二分离板上的结团物进行位置调换,进而进一步加速结团物 and 水的分离,进而有利于提升设备的整体的工作效率,方便满足使用者的不同使用需求。

## 附图说明

[0020] 为了便于本领域技术人员理解,下面结合附图对本发明作进一步的说明。

[0021] 图1为本发明的整体结构示意图;

- [0022] 图2为本发明的内部结构连接示意图；
- [0023] 图3为本发明图1中A处的局部放大图；
- [0024] 图4为本发明图3中B处的局部放大图；
- [0025] 图5为本发明局部结构的连接示意图；
- [0026] 图6为本发明圆筒的内部结构连接示意图；
- [0027] 图7为本发明圆环形安装板和第二分离板处的结构示意图。
- [0028] 图中：
- [0029] 1、淤泥处理箱；11、转动杆；12、轴流式转轮；13、触发杆；14、圆环形槽；15、固定框；16、半球；17、触发开关；
- [0030] 2、淤泥引流管；
- [0031] 3、供药箱；31、加药管；
- [0032] 4、圆筒；41、筒形凸轮；42、交叉螺纹槽；43、第一滑块；44、第二滑块；45、让位板；46、弧形板；47、第一分离板；48、压块；49、圆环形安装板；410、第二分离板；411、拨料板；
- [0033] 5、排料管；
- [0034] 6、电动控制阀；
- [0035] 7、排水管；
- [0036] 8、观察窗。

### 具体实施方式

[0037] 为更进一步阐述本发明为实现预定发明目的所采取的技术手段及功效,以下结合附图及较佳实施例,对依据本发明的具体实施方式、结构、特征及其功效,详细说明如下。

[0038] 请参阅图1所示,河道淤泥固化的定量加药系统,包括淤泥处理箱1,淤泥处理箱1的外壁上对称固定连通有至少两个用于将河道淤泥引入的淤泥引流管2,淤泥处理箱1的底端对称固定安装有用于将加药处理完成的水排出的排水管7,淤泥处理箱1外壁的中端设置有将淤泥和固化剂预处理完成的结团物排出的排料管5,排料管5的数量为两个,分别用于排出不同规格固化剂和淤泥的结团物;淤泥处理箱1的正面设置有用于观察淤泥处理箱1内腔淤泥加药情况的观察窗8,观察窗8为透明亚克力板,进而便于工作人员观察淤泥处理箱1的内部情况。

[0039] 请参阅图2所示,淤泥处理箱1内壁的顶部和底部之间通过轴承转动连接有转动杆11,转动杆11的外壁上固定套设有轴流式转轮12,通过淤泥引流管2将淤泥通过淤泥处理箱1四周水平方向向中心流入轴流式转轮12(径向进入),然后转为向下排出;其中,淤泥先进入轴流式转轮12内,再向转动杆11的轴芯方向通过叶片时推动轴流式转轮12旋转,进而方便在淤泥引入的同时对已进入淤泥处理箱1中的淤泥进行搅动,通过对其搅动便于加速淤泥与固化剂结合。

[0040] 请参阅图2所示,淤泥处理箱1的顶部固定安装有供药箱3,供药箱3侧壁的底端固定安装有与淤泥处理箱1内腔连通的加药管31,加药管31、淤泥引流管2、排料管5和排水管7上均设置有控制流量的电动控制阀6。

[0041] 请参阅图2-4所示,转动杆11的外壁上且位于轴流式转轮12的上方固定安装有触发杆13,淤泥处理箱1内壁的顶面开设有供触发杆13运动的圆环形槽14,圆环形槽14的内壁

固定安装有固定框15,固定框15的两内侧壁之间弹性滑动连接有与触发杆13相抵接的半球16,固定框15内壁的顶部固定安装有与半球16一一对应的触发开关17,触发开关17与加药管31上的电动控制阀6为电性连接,其中,触发开关17在首次被触发时会接通电动控制阀6的电源,在二次被触发时会断开电动控制阀6的电源,如此往复循环,便于根据实际处理河道淤泥的量来实现固化剂的定量添加。

[0042] 请参阅图2、5和6所示,淤泥处理箱1的两内侧壁之间且位于轴流式转轮12的下方滑动连接有用于区分结团物规格的第一分离板47,淤泥处理箱1的内腔通过支撑板固定安装有圆筒4,第一分离板47的内腔与圆筒4滑动连接,转动杆11与圆筒4的内腔转动连接,转动杆11的外壁上且位于圆筒4的内腔固定套设有筒形凸轮41,筒形凸轮41的外壁上开设有交叉螺纹槽42,淤泥处理箱1的内壁滑动连接有第一滑块43,第一滑块43远离淤泥处理箱1内壁的一侧固定安装有与交叉螺纹槽42相匹配的弧形板46,淤泥处理箱1的内壁且位于第一滑块43相对的一侧滑动连接有第二滑块44,第二滑块44和第一滑块43之间固定连接有让位板45,让位板45的形状为弧形,进而便于将第二滑块44和第一滑块43固定;第二滑块44和第一滑块43远离让位板45的一侧固定连接有与第一分离板47固定连接的传动板,第一分离板47的底端固定安装有多个分布均匀的压块48,多个压块48分布在第一分离板47的底端且远离第一分离板47中的分离孔,进而避免压块48妨碍第一分离板47的分离工作。

[0043] 请参阅图5和7所示,淤泥处理箱1的两内侧壁之间且位于第一分离板47的下方固定安装有圆环形安装板49,圆环形安装板49的内腔固定安装有用于区分结团物和第二分离板410,第一分离板47中分离孔的孔径大于第二分离板410中分离孔的孔径,第二分离板410的内腔与转动杆11转动连接,转动杆11的外壁上固定安装有至少一个用于对位于第二分离板410上的结团物进行拨料的拨料板411。

[0044] 本发明在使用时,接通两个淤泥引流管2上的电动控制阀6使淤泥连续进入到淤泥处理箱1的内腔,通过淤泥引流管2将淤泥通过淤泥处理箱1四周水平方向向中心流入轴流式转轮12(径向进入),然后转为向下排出;其中,淤泥先进入轴流式转轮12内,再向转动杆11的轴芯方向通过叶片时推动轴流式转轮12旋转,通过轴流式转轮12的旋转便于带动与转动杆11固定连接的触发杆13同步旋转,在触发杆13在淤泥处理箱1的内腔即将要转动一圈时,触发杆13会与淤泥处理箱1内腔的半球16抵接并对其挤压,在半球16被压缩至极限时触发杆13完成一圈的旋转,这时,半球16就会与触发开关17接触,由于触发开关17与加药管31上的电动控制阀6电性连接,这时,电动控制阀6就会时供药箱3内腔的固化剂进入到淤泥处理箱1的内腔,在触发杆13再次旋转一圈时会再次与触发开关17接触,这时,触发开关17会断开电动控制阀6的电源,如此往复循环便于设备利用轴流式转轮12转动的圈数来控制固化剂的使用量,从而实现了固化剂的精确使用,并且,在定量淤泥投入固定剂后通过利用轴流式转轮12来对其和固化剂进行搅拌便于对其预处理,通过对其预处理,有利于工作人员的后续使用;

[0045] 预处理完成固化剂和淤泥的结团物会落附在第一分离板47上,在转动杆11旋转的同时,带动与其固定连接的筒形凸轮41旋转,通过筒形凸轮41与第一滑块43上的弧形板46配合,方便通过第一滑块43的上下滑动带动第二滑块44同步上下滑动,进而带动第一分离板47在淤泥处理箱1的内腔上下往复滑动,通过第一分离板47的上下运动便于将筛分不同规格固化剂和淤泥的结团物,分离后较小的结团物下落至第二分离板410,在第一分离板47

上下运动的过程中第一分离板47底端的压块48会对第二分离板410上的结团物挤压,从而便于加速结团物和水的分离,在此过程中通过拨料板411的旋转便于对第二分离板410上的结团物进行位置调换,进而进一步加速结团物和水的分离,分离后,通过排水管7便于将分离完成的水排出,分离完成的结团物可通过对应的排料管5排出。

[0046] 以上所述,仅是本发明的较佳实施例而已,并非对本发明作任何形式上的限制,虽然本发明已以较佳实施例揭示如上,然而并非用以限定本发明,任何本领域技术人员,在不脱离本发明技术方案范围内,当可利用上述揭示的技术内容做出些许更动或修饰为等同变化的等效实施例,但凡是未脱离本发明技术方案内容,依据本发明的技术实质对以上实施例所作的任何简单修改、等同变化与修饰,均仍属于本发明技术方案的范围。

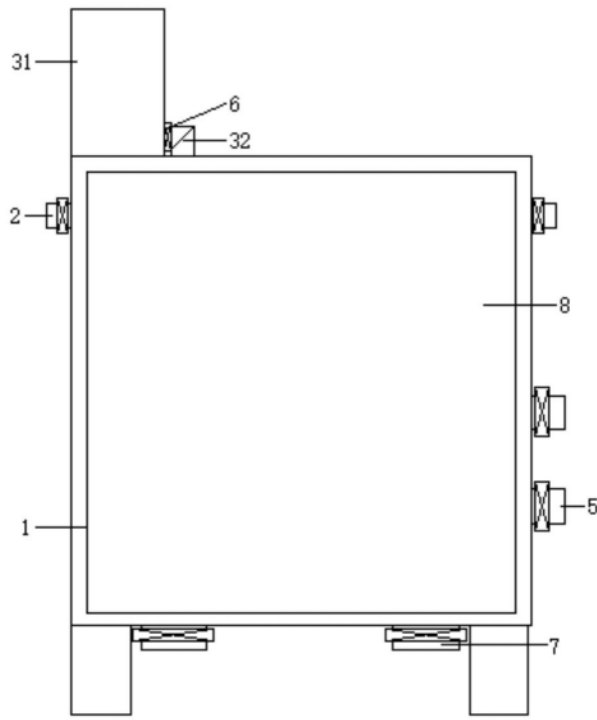


图1

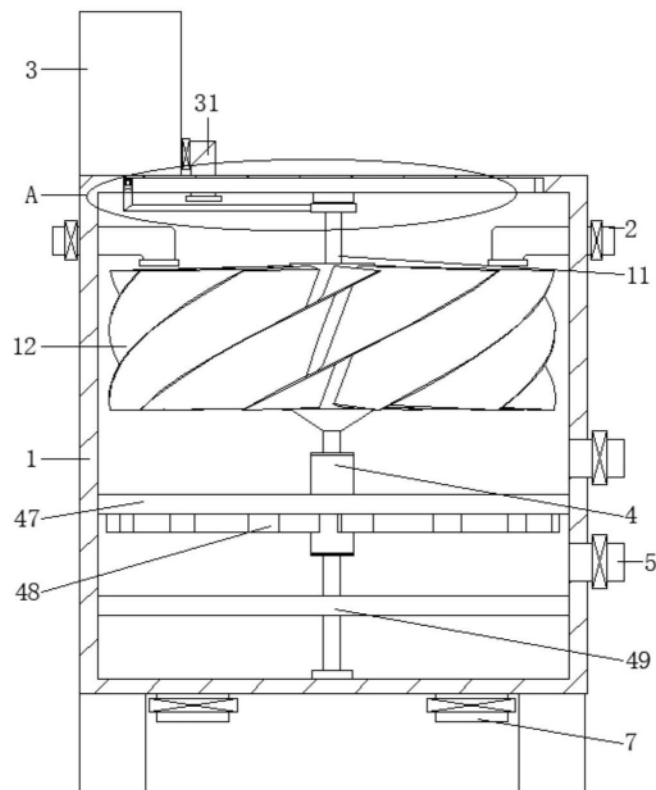


图2

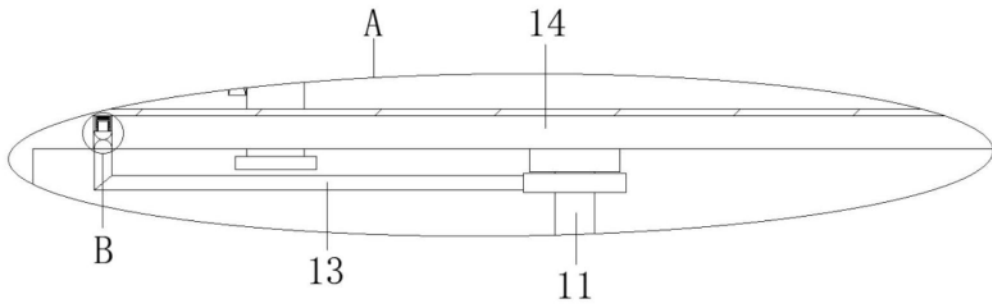


图3

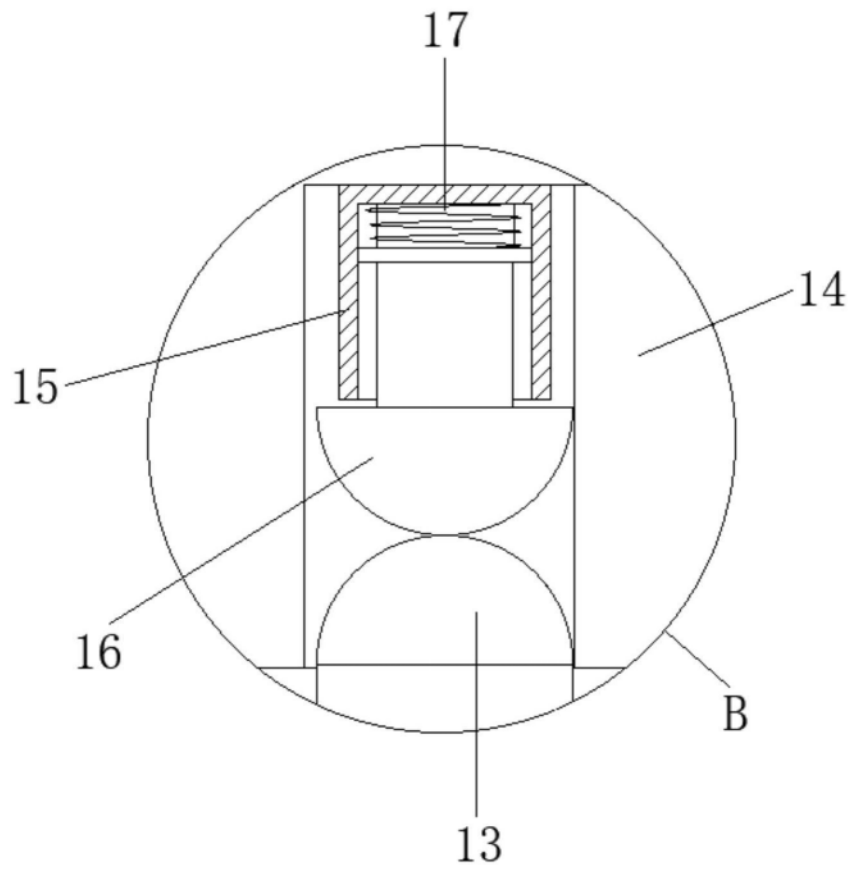


图4

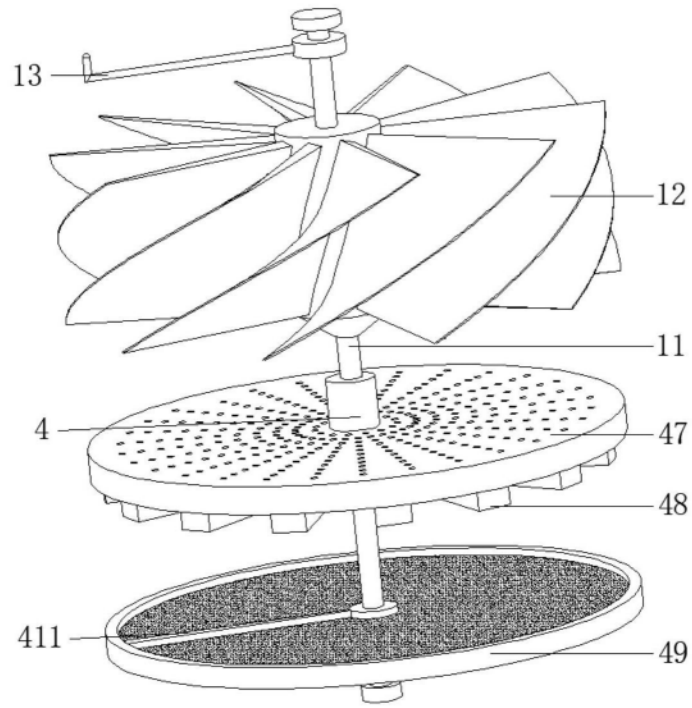


图5

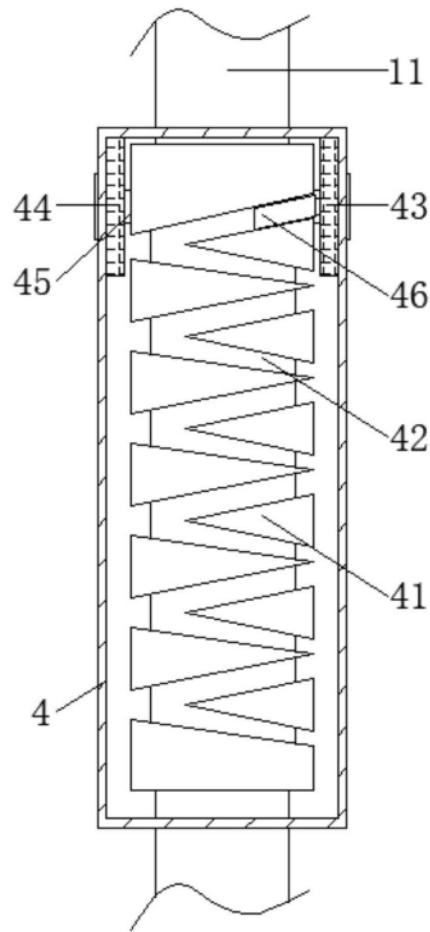


图6

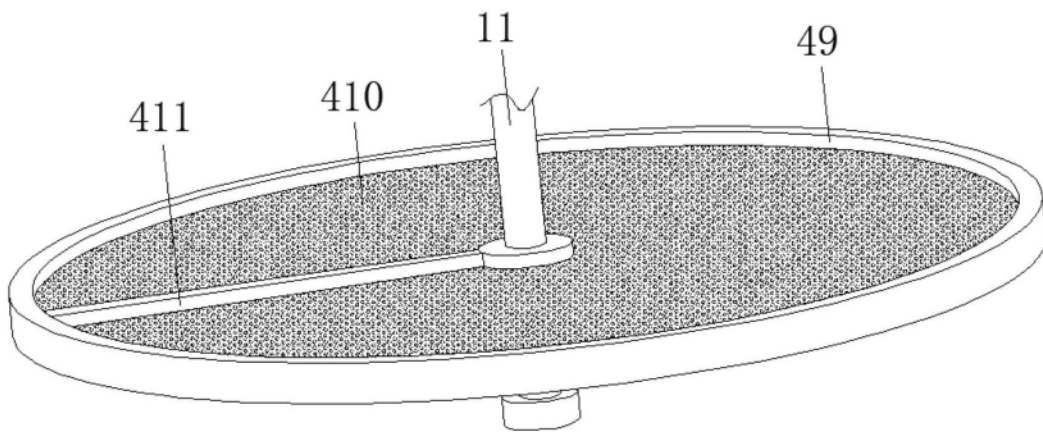


图7