

# PŘIHLÁŠKA VYNÁLEZU

zveřejněná podle § 31 zákona č. 527/1990 Sb.

(21) Číslo dokumentu:

**2000 - 4731**

(19)  
ČESKÁ  
REPUBLIKA



ÚŘAD  
PRŮMYSLOVÉHO  
VLASTNICTVÍ

(22) Přihlášeno: **11.06.1999**

(32) Datum podání prioritní přihlášky: **16.06.1998 23.11.1998**

(31) Číslo prioritní přihlášky: **1998/9807720 1998/9814916**

(33) Země priority: **FR FR**

(40) Datum zveřejnění přihlášky vynálezu: **15.08.2001**  
(Věstník č. 8/2001)

(86) PCT číslo: **PCT/FR99/01396**

(87) PCT číslo zveřejnění: **WO99/66253**

(13) Druh dokumentu: **A3**

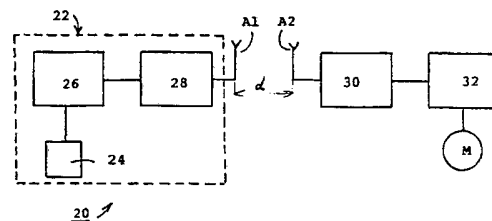
(51) Int. Cl. <sup>7</sup>:

**F 16 P 3/14**

(71) Přihlašovatel:  
INTELLIGENT SAFETY DEVELOPMENT, Saint  
Ismier, FR;

(72) Původce:  
Angelidis Jean, Saint Ismier, FR;  
Huet Daniel, Saint Ismier, FR;

(74) Zástupce:  
Kalenský Petr JUDr., Hálkova 2, Praha 2, 12000;



(54) Název přihlášky vynálezu:

**Individuální ochranné zařízení proti  
mechanickým, elektrickým nebo tepelným  
rizikům**

(57) Anotace:

Individuální ochranné zařízení zahrnuje alespoň jednu ochrannou rukavici (20), oblek nebo doplněk vybavený čidly a/nebo elektronickými obvody (22), vysílajícími kódované monitorovací signály, elektricky připojené k tělu nebo k síti distribuovaných antén. Sestava je osazena na dobře vodivých tištěných obvodech a nošení ochranného zařízení je kontrolováno pomocí vhodných čidel. První detektor (30) je osazen na stroji, který má být chráněn a přijímá signál vysílaný radioelektrickým kanálem, aby mohl být stroj zastaven a spuštěn poplach v případě, že část těla, zejména ruka (24), vstoupí do oblasti pohybu nástroje. Druhé čidlo je umístěno ve čtecí oblasti za účelem monitorování permanentního vysílání kódovaných signálů, pocházejících ze zařízení. Vysílání kódovaného signálu může být zastaveno v případě zadání nevyhovujícího přístupového kódu operátorem na klávesnici stroje.

# INDIVIDUÁLNÍ OCHRANNÉ ZAŘÍZENÍ PROTI MECHANICKÝM, ELEKTRICKÝM NEBO TEPELNÝM RIZIKŮM

## Oblast techniky

Předložený vynález se týká zařízení pro individuální ochranu proti mechanickým, elektrickým nebo tepelným rizikům, pro obsluhu nebezpečného stroje nebo např. pro provádění pracovního postupu na zmíněném stroji.

Uspořádání zařízení zajišťuje maximální volnost a pohodlí operátora, přičemž mu zaručuje maximální bezpečí prostřednictvím přesného definování rizika a blízkosti nebezpečí.

## Dosavadní stav techniky

Milióny lidí utrpí každoročně úrazy rukou, paží, nohou či těla, nebo jsou obětmi elektrických či tepelných šoků. Přímé finanční náklady z toho plynoucí jsou vysoké, zatímco sociální dopady jsou nevyčísitelné.

Bezpečnost lidí pracujících na nebezpečných strojích (lisy, řezačky, pily, válcovací stroje, roboty...) je obvykle zajišťována pomocí mechanických ochranných prostředků, fotoelektrických ohrad nebo kapacitních či magnetických čidel. Ochrana uskutečněná pomocí takových zařízení vyžaduje omezení činnosti a vede ke ztrátě produktivity, aniž by poskytovala absolutní bezpečnost.

Podobně je prevence vystavení elektrickým či teplotním rizikům obvykle prováděna pomocí vhodných procedur (identifikace, hlášení...). Tyto procedury jsou obtížněji použitelné v případě nehody a nouzových operací a zůstávají podřízeny lidskému faktoru.

V dokumentu US-A-5 315 289 již byla navržena všeobecná interaktivní řešení, avšak principy optimální pracovní volnosti a pohodlí nebyly uvažovány. Dokument popisuje detektor navržený pro detekci zdrojového signálu vysílaného vysílačem, umístěným v rukavici. Vysílač je aktivován manuálně či automaticky, jakmile si operátor rukavici nasadí.

Kapacitní či magnetická detekce může být velmi efektivní, ale nerozlišuje například mezi kovovou částí a rukou operátora. Vysílače na elektromagnetickém či infračerveném principu, kterými je opatřen operátor, musejí být znásobeny pro každou část těla, která má být chráněna.

V dokumentu DE-A-4 410 009 bylo hledáno vhodné umístění vysílačů, umístěných na operátorově těle. Antény detekují v nebezpečné oblasti signál pocházející z vysílače. Dokument GB-A-2 310 977 se zmiňuje o ohebných obvodech s tištěnými obvody, které však nemohou sloužit jako podpora pro deformovatelné antény.

#### Podstata vynálezu

Vynález má odstranit shora uvedené nedostatky dosavadního stavu techniky a spočívá ve vylepšení bezpečnosti lidí pracujících na strojních zařízeních nebo v nebezpečných prostředích.

Bezpečnostní zařízení se vyznačuje tím, že obsahuje:

- ohebný tištěný nosič tvořící část rukavice, oděvu nebo doplňku a sloužící jako nosič zmíněných elektronických obvodů připojených buď k tělu uživatele nebo k anténám transceiveru, tvořícím síť distribuovaných antén,

- první prostředek pro částečné izolování zmíněného těla za účelem vysílání v kanálech nebo pro příjem kódovaného signálu ze zmíněných antén,

- druhý prostředek pro informování operátora nebo libovolné další osoby a pro převod vyslaného kódovaného signálu nebo pro jeho vyřazení, pokud zmíněná rukavice, oděv nebo doplněk nejsou správně nasazeny nebo správně nošeny uživatelem nebo pokud je přerušena kontinuita anténní sítě,

- první detektor osazený na rám stroje pro sběr kódovaného signálu a zastavení stroje, zapnutí poplachu a/nebo vložení ochranného zařízení, pokud zmíněná rukavice, oděv či doplněk vstoupí do oblasti nebezpečného pohybu nástroje nebo do oblasti blízkosti nebezpečí nebo pokud přijatý kódovaný měřicí signál

neodpovídá signálu očekávanému nebo v případě nepřítomnosti zmíněného kódovaného signálu,

- třetí prostředek poplachu pro varování nositele bezpečnostního zařízení a/nebo jiné osoby, pokud je kódovaný měřicí signál větší než prahová hodnota prvního poplachu nebo prahu nebezpečí nebo v případě nefunkčního ochranného zařízení, překročením přednastavené spodní prahové hodnoty.

Podle jednoho význaku vynálezu je signál vysílán nebo přijímán tělem samotným, přičemž omezení vysílání či příjmu jsou uskutečněna pomocí ohebných vodivých plátů či tkanin, uzemněných v případě elektromagnetické izolace nebo izolující v případě tepelné nebo elektrické detekce.

Podle jiného význaku vynálezu je tištěný obvod nebo antény nanесeny na dokonale ohebnou tkaninu. Obvod či antény mohou být tvořeny stopami z mědi nebo jiného vodivého materiálu nebo slitiny elektrolyticky nanесené na tkaninu pokrytou vodivým polymerem, který je odstraněn po odstranění slitiny; vodivé kovové stopy mohou být upevněny na tkaninu pomocí drátů, pásek, koloidních prášků, nebo gelů; tkanina s anténami může být rovněž učiněna vodivou vložení kovových vláken, impregnací ve vodivé lázni, nánosem pomocí sedimentace apod.

Podle jiného význaku vynálezu jsou první prostředky pro kontrolu nošení rukavice, oděvu nebo doplňku tvořeny jedním nebo více čidly lidské tkáně. Čidlo detekuje tělo pomocí kapacitních, vodivých nebo infračervených prostředků, pomocí detekce pulzu či identifikace otisků prstů nebo duhovky nebo pomocí mechanického mikrokontaktu. Umístění čidla/čidel kontroluje správné nošení rukavice, oděvu nebo doplňku.

Podle přednostního provedení vynálezu dochází k vysílání elektrického signálu vysílacím náramkem tělu, které samo vysílá tuto radioelektrickou informaci svému okolí, pokud není vložen „izolátor“, zmíněný náramek sám vysílá na jiné frekvenci signál potvrzující nošení zařízení.

Podle jiného přednostního provedení probíhá vysílání kódovaného signálu pocházejícího z rukavice, oděvu nebo doplňku rovněž pomocí radioelektrického kanálu, elektronického obvodu

rukavice, oděvu nebo doplňku, obsahujícího alespoň jeden vysílač nebo první obvod transceiveru přiřazeného první anténě nebo anténní síti, zatímco první detektor na stroji obsahuje přijímací obvod nebo druhý obvod transceiveru spojený s druhou anténou nebo anténní sítí s nastavitelnou citlivostí.

Podle dalšího význaku vynálezu je čidlo elektrického pole tvořeno kondenzátoru nebo spínače na bázi Hallova efektu spojeného s anténní sítí oděvu...

Podle dalšího význaku vynálezu jsou tepelně citlivé detektory tvořeny infračervenými diodami nebo termostatickými spínači rozmístěnými v rámci anténní sítě oděvu...

Podle dalšího význaku vynálezu jsou radiově citlivé detektory tvořeny detektory ionizujícího záření rozmístěnými v rámci anténní sítě.

Podle přednostního provedení vynálezu rukavice, oděv nebo doplněk obsahuje vysílač s více kanály: vysoké frekvence (> 1 MHz) monitorují plynulost vysílání, nošení rukavice, oděvu nebo doplňku a kód, při minimální energetické spotřebě do vzdálenosti několika metrů až stovek metrů, zatímco nízké frekvence (< 500 MHz) vysílané tělem nebo anténní sítí uvádějí v činnost zastavení stroje na základě přijatého překročení prahové hodnoty na stroji.

Podle dalšího význaku vynálezu jsou poloha, orientace a uspořádání antény uzpůsobeny pro zastavení stroje, pokud definovaná část těla, jednoduchým prodloužením distribuovaných antén nebo zakrytím dalších částí, vstoupí do nebezpečné oblasti, přičemž tato oblast je definována normou nebo na základě zkušenosti. Tato poziční přesnost zaručuje uživateli maximální volnost pohybu.

Podle přednostního provedení vynálezu čidlo elektrického pole obsahuje zařízení pro tok elektrického proudu z anténní sítě do horní propusti. Prostředky poplachu obsahují alespoň jeden zvukový a/nebo vizuální poplach s plynulou nebo přerušovanou činností, ovládaný spínačem a nošeny uživatelem. Kromě toho může jako poplachový signál sloužit vibrátor, který je v kontaktu s tělem.

Podle dalšího význaku vynálezu vybavení obsahuje testovací prostředky pro přechodné či souvislé vysílání radiového signálu či proudu, umožňujícího činnost přijímače/přijímačů (infračervená IR nebo elektrická čidla nebo anténa na stroji), které mají být ověřeny. V případě nefunkčnosti je stroj zastaven a/nebo je uživatel upozorněn.

Podle dalšího význaku vynálezu je v případě nebezpečí vloženo ochranné zařízení v podobě tuhého nebo polotuhého štítu, který může být tvořen nezávislými pásy nebo tyčemi uspořádanými tak aby spadly nebo byly vsunuty mezi operátora a nebezpečí: v případě setrvačnosti stroje nebo operátora, vstupu do nebezpečné oblasti a aktivaci nouzového zastavení se uvolní štít, který je umístěn mezi operátora a nebezpečí.

Podle dalšího provedení vynálezu může být detekční anténa na stroji tvořena souvisle komunikující dvojicí transceiverů, která je narušena přiblížením rukavice, oděvu, doplňku nebo části těla. Pokud rukavice překročí určenou hranici, rušení se zvýší a stroj je zastaven. Zařízení je možné použít v rušených elektromagnetických prostředích.

Podle dalšího provedení vynálezu obsahuje druhý detektor třetí anténu umístěnou ve čtecí oblasti stroje která v propojení s prvním detektorem aktivuje zastavení stroje v případě změny přijímaného kódu nebo v případě nepřítomnosti signálu nebo pokud v případě spojení s klávesnicí operátor nevloží očekávaný kód.

Podle dalšího provedení vynálezu jsou využity první nebo druhá derivace intenzity signálu podle času nebo experimentální grafy pro odhad polohy a rychlosti části vysílajícího těla a pro zpomalení nebo zastavení nebezpečného stroje.

#### Přehled obrázků na výkresech

Další výhody a rysy předloženého vynálezu se stanou srozumitelnějšími z následujícího popisu různých provedení vynálezu jako příklady, na které se rozsah vynálezu neomezuje, a znázorněných na následujících obrázcích, kde:

- obr.1 je schematický pohled na obráběcí stroj vybavený ochranným zařízením podle vynálezu;

- obr.2 představuje alternativní provedení z obr.1;
- obr.3 představuje blokové schéma elektronického obvodu s radioelektrickým přenosem pro zařízení z obr.1;
- obr.4 představuje alternativní provedení z obr.2;
- obr.5 je schematický pohled na ochranný oděv pro výkon slaboproudých či silnoproudých elektrikářských prací;
- obr.6 znázorňuje blokové schéma elektronického detekčního obvodu, kterým je vybaven oděv z obr.5;
- obr.7 představuje nákres tepelného ochranného oděvu jako alternativní provedení vynálezu z obr.5;
- obr.8A a obr.8B představují stroj vybavený vkládacím štítem, znázorněným v neaktivní běžné pracovní poloze respektive v aktivované bezpečnostní poloze.

#### Příklady provedení vynálezu

Na obr.1 je znázorněn stroj 10, konkrétně razicí lis zvolený jako příklad, vybavený anténou A2 připojenou k elektronickému obvodu 11 a k bezpečnostnímu zařízení 15.

Operátor je vybaven dvoufrekvenčním elektronickým vysílacím obvodem 22, připevněným na náramek, který je v kontaktu se zápěstím a alespoň jednou rukavicí 20 obsahující vodivou vrstvu připojenou k uzemnění napájecího obvodu 11. Vodivá vrstva může být s výhodou tvořena ohebným tištěným obvodem, jak je popsáno v dokumentu EP 592 285.

První frekvence je přenášena náramkem 22 přímo do antény A2 a obvod 11 umožňuje spuštění stroje 10. Stroj je v činnosti, dokud ruka operátora nevstoupí do detekční oblasti D, umístěné na hranici rizika. Pokud ruka prochází detekční oblastí D, druhá vysílací frekvence náramku 22 uvede v činnost zastavení stroje 10. Při normální činnosti, pokud je kovový plát vložen rukou pro za účelem provedení ražení, stroj pokračuje v činnosti, protože izolace mezi rukou a plátem vyřadí vysílání signálu. V případě práce se dřevem, například na pile, není nutné nosit rukavici za účelem ochrany operátora, protože dřevo nevysílá signál z ruky. Je tedy monitorováno pouze nošení náramku 22.

Obr.2 znázorňuje operátora vystaveného podobnému riziku, avšak chráněného vysílací rukavicí 20, která je opatřena elektronickým vysílacím obvodem 22. Součástky jsou montovány na ohebném tištěném obvodu stejně jako antény rozšiřující vysílání až ke konečkům prstů. Ochrana je prováděna stejným způsobem a se stejnými výhodami jako v popise k obr.1.

Obr.3 znázorňuje první provedení elektronického vysílacího obvodu 22 pro radioelektrický přenos kódovaného signálu. Čidlo přítomnosti ruky 24 je připojeno k vícepolohovému přepínači 26 pro umožnění činnosti vysílacího obvodu 28, který vysílá vysokofrekvenční kódovaný signál skrze ruku nebo pomocí první antény A1. Detekce ruky uvnitř rukavice 20 je prováděna pomocí čidla pro detekci lidské tkáně 24.

Pokud operátor zapomene nebo záměrně nenasadí rukavicí 20, čidlo 24 zůstane neaktivní, což má za následek vyřazení přepínače 26, čímž je vyřazen z činnosti vysílací obvod 28.

Vysílání kódovaného signálu rukou nebo první anténou A1 je zachyceno na úrovni stroje 10 pevnou druhou anténou A2, spojenou s přijímacím obvodem 30, tvořícím první detektor z obr.1 a obr.2. Přijímací obvod 30 je připojen k dekódovacímu obvodu 32, navrženému pro ovládání spouštění a zastavení stroje 10.

Dekódovací obvod 32 je uspořádán tak, aby schválil činnost stroje 10, pokud druhá anténa A2 přijímá vysokofrekvenční kódovaný signál, přicházející z rukavice 20 a pokud vzdálenost dělící ruku od první antény A1 od druhé antény A2 je dostatečně velká. Vzdálenost je nastavitelná z přijímacího obvodu 30.

Podle alternativního provedení z obr.4 je dekódovací obvod 132 stroje opatřen aktivním bezpečnostním mikroprocesorem, ke kterému je připojena klávesnice 42 pro vstup parametrů a přístupového kódu a monitorovací displej 44. Sestava tvořená klávesnicí 42 a displejem 44 je připevněna na podstavec, připevněný k rámu poblíž pracovního stolu 14.

Rukavice 120 obsahuje první vysílací obvod 128 přiřazený ruce nebo první anténě A1 pro přenos vysokofrekvenčního kódovaného signálu. Přenos je umožněn po ověření přítomnosti čidlem 24, které je připojeno k elektronickému kódovacímu-

dekódovacímu obvodu 126. Bezpečnostní vypínač 45 připojen k obvodu 126 za účelem zastavení přenosu v případě nehody, což má za následek okamžité zastavení stroje 10.

V úrovni stroje je připojena druhá anténa A2 ke druhému obvodu transceiveru 130, připojenému k dekódovacímu obvodu 132 pro detekci kódovaného signálu z ruky nebo první antény A1, pro zastavení stroje 10 v případě, že ruka nebo rukavice 20 vstoupí do nebezpečné oblasti. Uživatel zadává přístupový kód předem pomocí klávesnice 42, aby zabránil spuštění stroje 10 nekvalifikovanou osobou.

Třetí anténa A3 je umístěna ve čtecí oblasti 48 umístěné na pracovním stole 14 před nebo pod nebezpečnou oblastí. Třetí anténa A3 je přiřazena obvodu transceiveru 50, který je připojen k dekódovacímu obvodu 132, čímž je vytvořen druhý detektor 46, který plynule kontroluje přenos vysokofrekvenčního kódovaného signálu rukavicí 20, který znamená správnou činnost prvního vysílacího obvodu 128, pokud se rukavice 20 nachází ve čtecí oblasti 48.

Na tištěném obvodu rukavice je umístěna baterie, zajišťující napájení obvodů 126, 128. Napájecí obvod zajišťuje napájení obvodů 130, 132, 50 stroje 10. Baterie v rukavici 20 může být vypuštěna, pokud je použito indukčního napájecího obvodu umístěného ve čtecí oblasti.

S odkazem na obr.5 a obr.6 individuální ochranné zařízení pro údržbáře, pracujícího na silnoproudých či slaboproudých elektrických instalacích či zařízeních zahrnuje oděv 212 z izolačního materiálu, vybavený anténní sítí 214 s vodivými stopami, rozmístěnými po celém povrchu. Oděv 212 je tvořen například kombinací ohebných tkanin, ale je zřejmé, že se může rovněž jednat o kombinaci pokrývky hlavy a rukavic nebo o kombinézu.

Vodivé stopy 216 anténní sítě 214 jsou elektricky propojeny s elektronickým detekčním obvodem 218, tvořícím uzel anténní sítě 214. Detekční obvod 218 je opatřen čidlem elektrického pole 220, který zachycuje proud, generovaný v anténní sítí 214, pokud je

přítomno vnější elektrické pole, způsobené živými vodiči instalace.

Čidlo elektrického pole 220 obsahuje například zařízení pro tok elektrického proudu anténní sítě 214 horní propustí. Tato propust je připojena k elektronickému spínači 222, přiřazenému zvukovému a/nebo vizuálnímu poplachovému zařízení, sestava je napájena baterií 226. Frekvence poplachového signálu vysílaného výstražným zařízením 224 se zvyšuje se vzrůstajícím výstupním signálem horní propustí.

Čidlo elektrického pole 220 může být rovněž tvořeno kondenzátorem, buňkou na bázi Hallova efektu nebo jiným ekvivalentním detekčním prvkem.

Výstup spínače 222 může být rovněž připojen k lokálnímu akčnímu členu 228, tvořeného například elektromagnetickým vibrátorem umístěným v odlišném pouzdře 230, v kontaktu s tělem uživatele.

Obvod transceiveru na radiové frekvenci je přiřazen detekčnímu obvodu 218 za účelem vzdáleného přenosu poplachového signálu od spínače 222 k monitorovací stanici. Spínač 222 je za tímto účelem připojen k vysílacímu obvodu 234 přiřazenému k první anténě 236, pracující na radioelektrickém kanálu v kombinaci s přijímačem 238, opatřeným druhou anténou 240. Přijímač 238 je spojen s indikačním štítem 242 nebo jiným zařízením pro analýzu poplachového signálu.

Správná funkce výstroje 200 je zajištěna testovacími prostředky tvořenými například generátory proudu 243, které jsou umístěny na oděvu 212 pro plynulý vstup základního proudu do anténní sítě 214. Elektronický detekční obvod 218 obsahuje dolní propust sloužící k získávání základního proudu pro ověření normální činnosti výstroje 200. Signál nečinnosti je přenášen dolní propustí v případě nepřítomnosti základního proudu.

Na obr.7 je individuální ochranné zařízení 300 navržené pro hasiče nebo jiného operátora vystaveného tepelnému riziku. Tepelně citlivé detektory 302 jsou umístěny na různých místech oděvu 312 a jsou elektricky propojeny s anténní sítí 314 ve spojení s elektronickým detekčním obvodem 318. Výstup tohoto

obvodu napájí poplachový signál v případě překročení horní či dolní prahové hodnoty teploty.

: Při okolní teplotě; tepelně citlivé detektory 302, například infračervené diody nebo termostatické spínače tvoří testovací prostředky, které souvisle dodávají základní proud, detekovaný dolní propustí 44 pro ověření činnosti výstroje 300.

V obou případech užití výstroje 200 a 300 horní propust elektronického detekčního obvodu 218 a 318 spustí varovné zařízení 24 s vysláním prvního poplachového signálu, zatímco dolní propust 44 indikuje nečinnost ochranného zařízení, například pomocí druhého zvukového nebo vizuálního poplachového signálu odlišného od prvního.

V obou případech použití výstroje 200 a 300 spustí horní propust elektronického detekčního obvodu 218 a 318 poplachové zařízení 24 s vysláním prvního poplachového signálu, zatímco dolní propust 44 indikuje nečinnost ochranného systému, např. pomocí druhého zvukového nebo vizuálního poplachového signálu, odlišného od prvního.

Přenos prvního a druhého poplachového signálů externímu přijímači pomocí obvodu radiofrekvenčního transceiveru 234 umožňuje dodatečný místní zásah nebo vyloučení elektrického nebo tepelného rizika, např. otevřením přerušovače obvodu nebo odpojením spínače napájecího elektrickou instalaci nebo otevřením ventilů ochranného požárního obvodu.

Obr.8A a obr.8B znázorňují použití přidavného ochranného štítu E1 na stroji 10 vybaveném pásovou pilou, pro který není možné zastavit čepel okamžitě, bez jeho poškození, např. pomocí brzdícího zařízení.

Operátor zde pracuje s vysílacím náramkem 22, který je v kontaktu s jeho zápěstím. Ruka 20 nemusí být nutně opatřena rukavicí, protože zpracovávaný díl je vyroben z nevodivého materiálu, zejména dřeva nebo polymeru. Detekce vysokofrekvenčního vysílání pomocí antény A2 a elektronického obvodu 11 ověřuje nošení vysílacího náramku 22 a umožňuje činnost pásové pily (obr.8A).

Za anténou A2 se nachází štít E1 tvořený pásy 49 zajištěnými pomocí elektromagnetu (není znázorněno).

Pokud ruka vstoupí do nebezpečné oblasti odpovídající detekci nízkofrekvenčního vysílání pomocí antény A2 (obr.8B) je pomocí elektronického obvodu 11 spuštěn povel zastavení pily, avšak pila nemůže být zastavena okamžitě. Elektromagnet není nadále napájen a pásy 49 jsou rychle spuštěny (obvykle během 20 ms). Pásy 49 poté tvoří překážku, která zastaví ruku v pohybu a tím se předejde nehodě.

Tato ochrana může být použita na libovolném typu stroje, vykonávajícím setrvačný pohyb při zastavení a štít může mít libovolnou podobu a může být vložen z libovolné strany. Buď vlastní vahou nebo působením pružiny nebo jiné síly. Dělená podoba štítu umožňuje zabránit přístupu i v případě okolních částí komplexního tvaru. Je možné rovněž použít nafukovacího polštáře v případě naléhavé potřeby, zejména pro zabránění přístupu ke strojům s válci.

PETR KALENSKÝ  
ATTORNEY AT LAW



SPOLEČNÁ ADVOKÁTNÍ KANCELÁŘ  
VŠETECKA ZELENÝ ŠVORČIK KALENSKÝ  
A PARTNEŘI  
120 00 Praha 2, Hájkova 2  
Česká republika

## P A T E N T O V Ě N Á R O K Y

1. Mechanické, elektrické nebo tepelné bezpečnostní zařízení pro ovládání nebezpečného stroje nebo detekci blízkosti libovolného jiného zdroje nebezpečí, který je možno zastavit nebo mu předejít, sestávající z ochranné rukavice (20), výstroje (200, 300) nebo doplňku vybaveného elektronickými obvody pro vysílání kódovaného monitorovacího signálu, dále obsahující:

- nosič zmíněných elektronických obvodů, tvořící část rukavice (20), výstroje (200, 300) nebo doplňku,

- první prostředek pro částečné izolování zmíněného těla za účelem vysílání v kanálech,

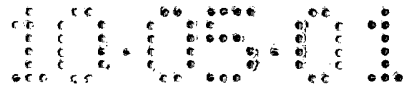
- druhý prostředek pro informování operátora nebo pro vyřazení vyslaného kódovaného signálu, pokud zmíněná rukavice, oděv nebo doplněk nejsou správně nasazeny nebo správně nošeny uživatelem,

- první detektor (30, 130) osazený na rám stroje (10) pro sběr kódovaného signálu a zastavení stroje, zapnutí poplachu, pokud zmíněná rukavice, oděv či doplněk vstoupí do oblasti nebezpečného pohybu nástroje nebo do oblasti blízkosti nebezpečí nebo pokud přijatý kódovaný měřicí signál neodpovídá signálu očekávanému nebo v případě nepřítomnosti zmíněného kódovaného signálu,

- třetí prostředek poplachu pro varování nositele bezpečnostního zařízení a/nebo jiné osoby, pokud je kódovaný měřicí signál větší než prahová hodnota prvního poplachu nebo prahu nebezpečí nebo v případě nefunkčního ochranného zařízení, překročením přednastavené spodní prahové hodnoty,

vyznačující se tím, že nosičem zmíněných elektronických obvodů je ohebný tištěný obvod připojený k anténám transceiveru, tvořícím síť distribuovaných antén (214, 314), umístěných na celém povrchu rukavice (20) nebo izolační výstroje (200, 300) a tyto prostředky zabraňují vysílání kódovaného signálu, pokud je přerušena kontinuita anténní sítě (214, 314).

2. Bezpečnostní zařízení podle nároku 1, vyznačující se tím, že síť antén (214, 314) obsahuje první čidla elektrického pole (220) čidla ionizujícího záření nebo tepelné detektory (302), konstruované pro poskytování měřeného signálu představujícího



elektrický proud, generovaný sítí, antén, za přítomnosti elektrického pole, radioaktivního či tepelného zdroje v blízkosti operátora.

3. Bezpečnostní zařízení podle nároku 1, vyznačující se tím, že první prostředek pro izolaci těla je tvořen dokonale ohebnou tkaninou či pláty vyrobenými z tepelně, elektricky či elektromagneticky izolujícího materiálu.

4. Bezpečnostní zařízení podle nároku 3, vyznačující se tím, že ohebná tkanina, sloužící jako nosič pro tištěné obvody a antény je tvořena nánosem vodivého kovu nebo slitiny skrze masku na tkaninu, vodící díky nánosu polymeru, přičemž ohebnost tkaniny je obnovena odstraněním zmíněného vodivého polymeru po elektrolytickém nanášení vodivých stop.

5. Bezpečnostní zařízení podle nároku 4, vyznačující se tím, že vodivý kov nebo stopy (216) z vodivé slitiny jsou připevněny ke tkanině či oděvu pomocí drátů, pásků, koloidních prášků, nebo gelů z kovové slitiny.

6. Bezpečnostní zařízení podle nároku 3, vyznačující se tím, že tkanina je učiněna vodivou vložení kovových vláken, impregnací ve vodivé lázni, nánosem pomocí sedimentace, vakuovým nanášením CVD, PVD... nebo libovolným dalším známým postupem schopným učinit tkaninu zcela nebo částečně vodivou.

7. Bezpečnostní zařízení podle nároku 1, vyznačující se tím, že druhý prostředek obsahuje alespoň jedno čidlo (24) detekce lidské tkáně a poplachové zařízení připojené k elektronickému obvodu detekce a měření signálu.

8. Bezpečnostní zařízení podle nároku 7, vyznačující se tím, že čidlo (24) detekuje lidskou tkáň pomocí infračervených, kapacitních či vodivých prostředků, pomocí detekce pulzu či identifikace otisků prstů nebo duhovky nebo pomocí mechanického mikrokontakty.

9. Bezpečnostní zařízení podle nároku 1, vyznačující se tím, že třetí prostředek poplachu obsahuje alespoň jeden zvukový a/nebo vizuální poplach s plynulou nebo přerušovanou činností, blikající, nebo pouze elektromechanický vibrátor (228) umístěný v pouzdře ve přímém či nepřímém kontaktu s tělem.
10. Bezpečnostní zařízení podle nároku 9, vyznačující se tím, že další osoby obdrží poplachové informace pomocí radiového vysílače (234, 238) připojeného k elektronickým obvodům neseným operátorem.
11. Bezpečnostní zařízení podle nároku 1, vyznačující se tím, že je tělem vysílán monitorovací signál pomocí náramku (22) nebo jiného vysílacího zařízení, vodivě spojeného s kůží, zmíněný náramek nebo doplněk obsahující druhý vysokofrekvenční vysílací obvod pro ověření platnosti nošení zmíněného náramku nebo doplňku poblíž nebezpečného stroje.
12. Bezpečnostní zařízení podle nároku 1, vyznačující se tím, že alespoň jeden první vysílač (28, 128, 218) přiřazený rukavici (20), výstroje (200, 300) nebo doplňku vysílá přes anténní síť (214, 314) nebo tělo elektromagnetický signál prvnímu detektoru, osazenému na rám stroje, obsahující přijímací obvod (30, 130) nebo druhý detektor s obvodem transceiveru přiřazeného anténě (A2) nebo anténní síti s nastavitelnou citlivostí umístěnou ve čtecí oblasti pro kontrolu plynulého vysílání zakódovaného signálu, pocházejícího z rukavice, obleku nebo doplňku.
13. Bezpečnostní zařízení podle nároku 12, vyznačující se tím, že druhý detektor obsahuje třetí anténu (A3) umístěnou ve čtecí oblasti a spojenou s třetím obvodem transceiveru spojeným s druhým obvodem transceiveru do dekódovacího obvodu (132) na bázi mikroprocesoru, ke kterému je připojena klávesnice (42) a monitorovací displej (44).
14. Bezpečnostní zařízení podle nároku 1, vyznačující se tím, že první detektor spolupracuje s ochranným zařízením obsahujícím

štít (E1), který se umísťuje mezi operátora a nebezpečí v případě spuštění nouzového zastavení.

15. Bezpečnostní zařízení podle nároku 14, vyznačující se tím, že vložený štít (E1) je tvořen tuhými nebo polotuhými nezávislými pásy, tyčemi nebo mřížemi (49) pracující ve spojení s akčním členem, zejména elektromagnetem, vloženým po odemčení v důsledku působení gravitace nebo zpětných prostředků.

16. Bezpečnostní zařízení podle nároku 14, vyznačující se tím, že štít (E1) je tvořen nafukovacími polštáři.

17. Bezpečnostní zařízení podle nároku 2, vyznačující se tím, že čidlo elektrického pole je tvořeno pomocí kondenzátoru, spínače na bázi Hallova efektu nebo zařízení pro sledování toku proudu, připojeného k anténní síti.

18. Bezpečnostní zařízení podle nároku 1, vyznačující se tím, že tepelně citlivé detektory (302) jsou tvořeny infračervenými diodami, spektrometry, nebo termostatickými spínači rozmístěnými v rámci anténní sítě.

19. Bezpečnostní zařízení podle nároku 2, vyznačující se tím, že detekce ionizujících záření je prováděna pomocí čidel záření  $\alpha$ ,  $\beta$ ,  $\gamma$ .

20. Bezpečnostní zařízení podle nároku 1, vyznačující se tím, že detekční anténa na stroji či na operátorovi je tvořena dvojicí soustavně komunikujících transceiverů, vzdálenost mezi dvěma prvky zmíněné dvojice je vyladěna na frekvenci signálu nebezpečí a zůstává necitlivá vůči elektromagnetickým poruchám z okolního prostředí.

21. Bezpečnostní zařízení podle nároku 1, vyznačující se tím, že frekvence použité pro testovací činnost, týkající se plynulosti vysílání a kódu nebo pro vysílání vzdálených informací, jsou přednostně vyšší než 100 kHz za účelem minimalizace spotřeby

energie, zatímco detekce nebezpečí je prováděna na frekvencích nižších než 1 GHz z důvodu vyšší přesnosti detekce.

22. Bezpečnostní zařízení podle nároku 1, vyznačující se tím, že je jednou nebo dvakrát vypočtena derivace signálu detekce rizika podle času, nebo je porovnána s experimentálním grafem nebo zpracována pomocí fuzzy logiky nebo neuronové sítě za účelem odhadu rychlosti přibližování rizika a předvídaní poplachu nebo nutnosti ochrany.

23. Bezpečnostní zařízení podle nároku 22, vyznačující se tím, že je použita jednoduchá spektrální analýza pro vyladění přesnosti grafů a přizpůsobení výpočtu pozorovaným podmínkám zejména v případě tepelné detekce.

Zastupuje:

PETR KALENSKÝ  
ATTORNEY AT LAW



SPolečná advokátní kancelář  
VŠETECKA ZELENÝ ŠVORČÍK KALENSKÝ  
A PARTNEŘI  
120 00 Praha 2, Hájkova 2  
Česká republika

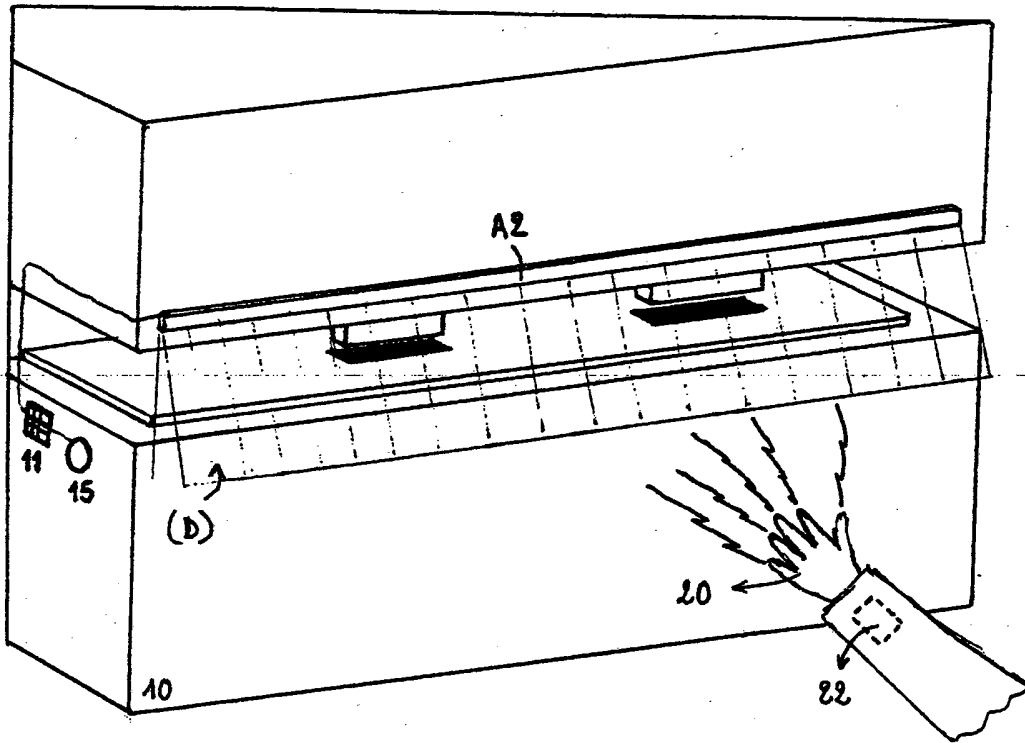


FIG. 1

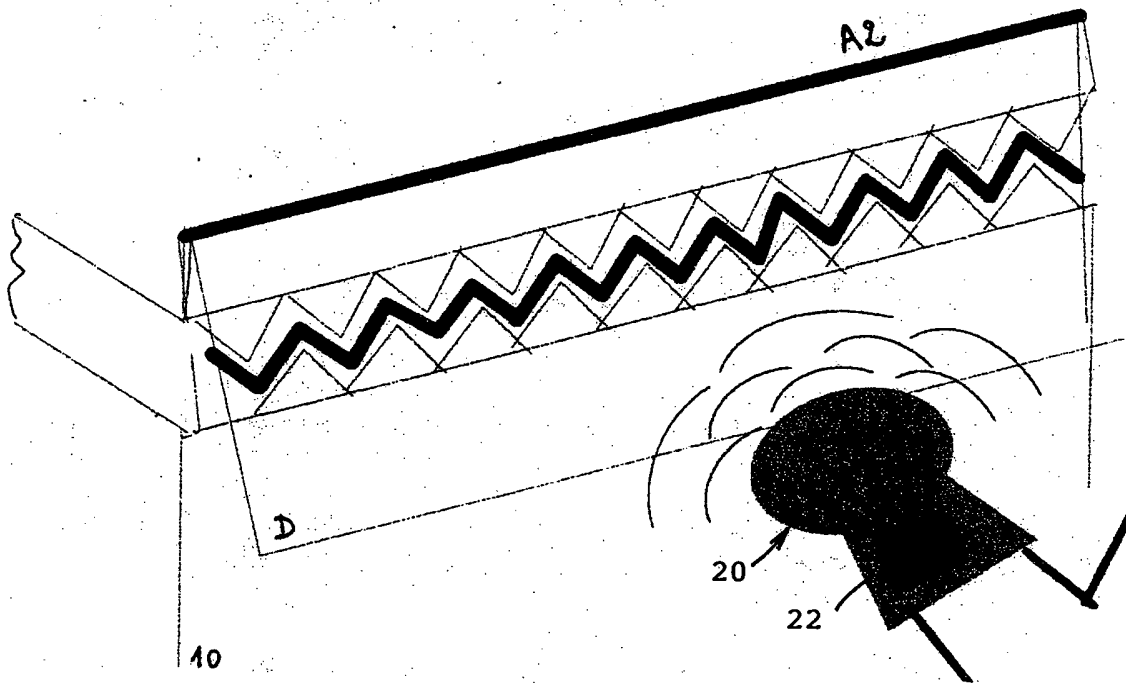


FIG. 2

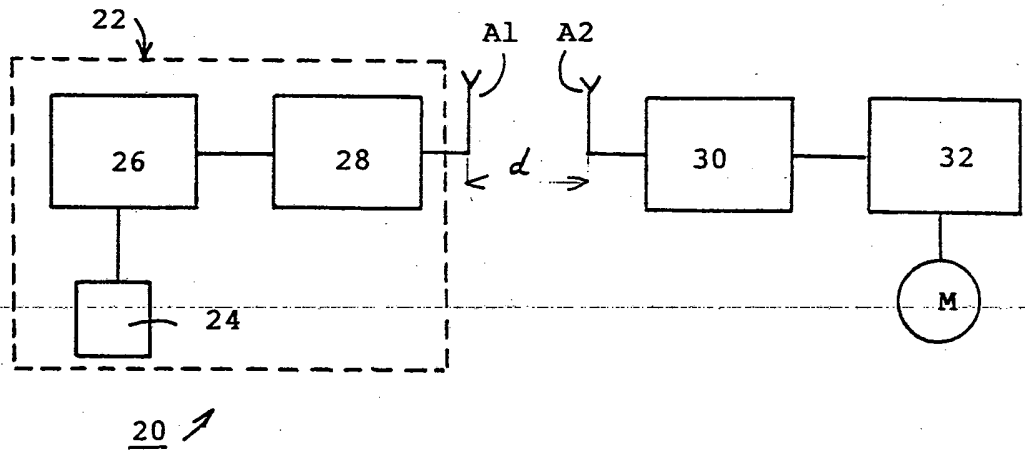


FIG 3

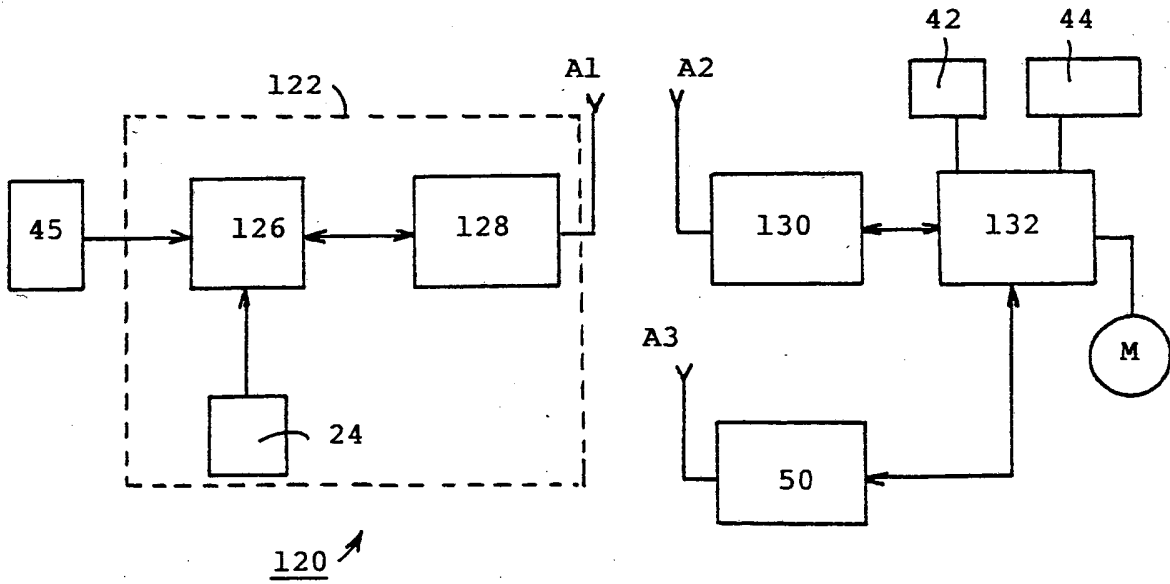


FIG 4

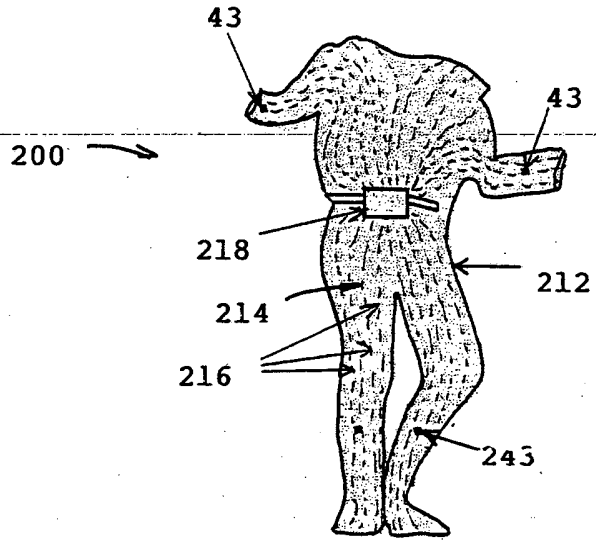


FIG 5

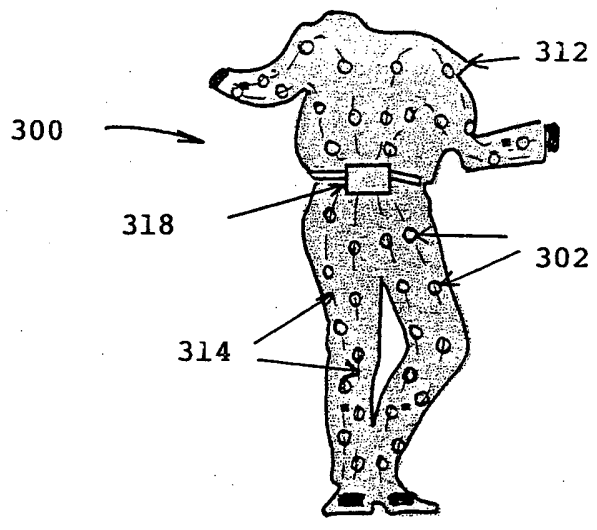


FIG 7

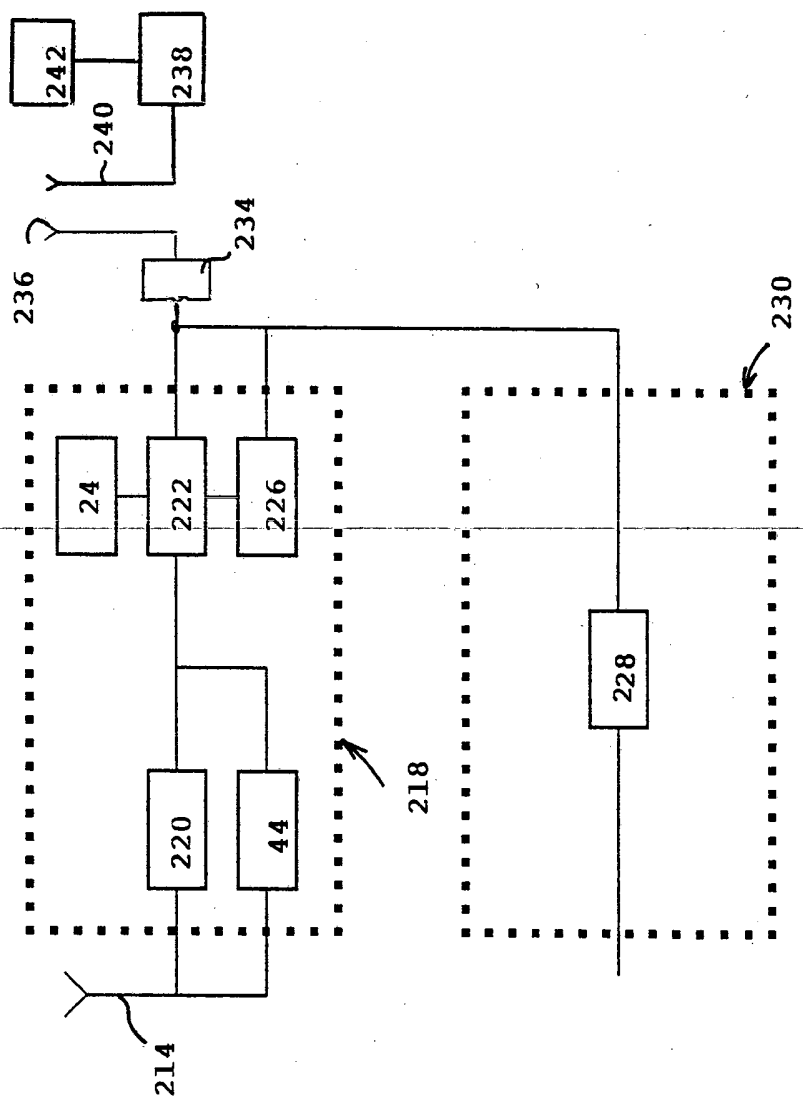


FIG 6

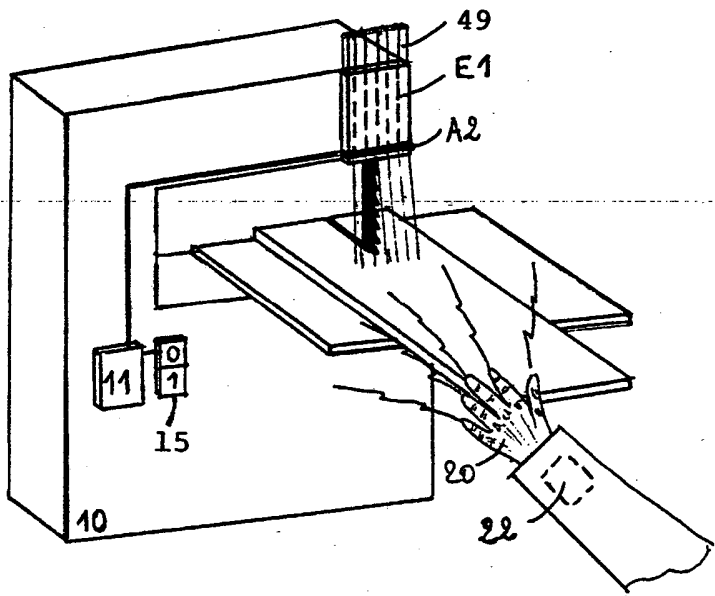


FIG 8A

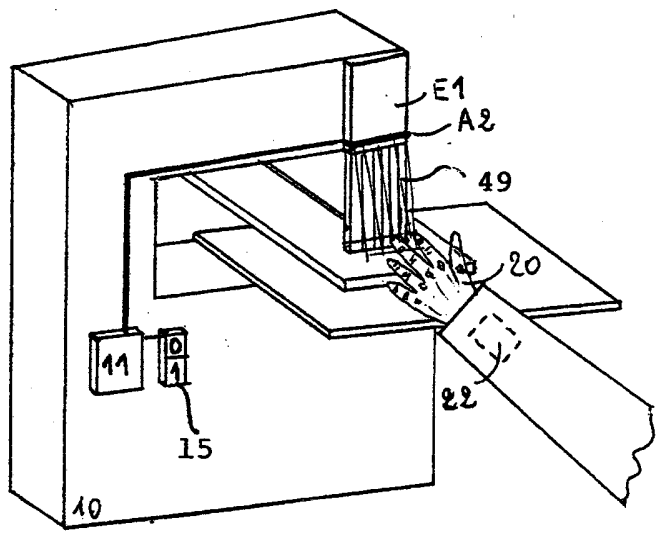


FIG 8B