

(12) DEMANDE INTERNATIONALE PUBLIÉE EN VERTU DU TRAITÉ DE COOPÉRATION  
EN MATIÈRE DE BREVETS (PCT)

(19) Organisation Mondiale de la Propriété  
Intellectuelle  
Bureau international



(43) Date de la publication internationale  
29 novembre 2007 (29.11.2007)

PCT

(10) Numéro de publication internationale  
WO 2007/135011 A2

- (51) Classification internationale des brevets :  
H01H 9/16 (2006.01)
- (21) Numéro de la demande internationale :  
PCT/EP2007/054650
- (22) Date de dépôt international : 14 mai 2007 (14.05.2007)
- (25) Langue de dépôt : français
- (26) Langue de publication : français
- (30) Données relatives à la priorité :  
0651833 19 mai 2006 (19.05.2006) FR
- (71) Déposant (pour tous les États désignés sauf US) :  
SCHNEIDER ELECTRIC INDUSTRIES SAS  
[FR/FR]; 89 boulevard Franklin Roosevelt, F-92500  
Rueil-Malmaison (FR).
- (72) Inventeurs; et
- (75) Inventeurs/Déposants (pour US seulement) : BRUEL,  
Marc [FR/FR]; 25 Avenue des Vignes, F-38700 Corenc  
(FR). LAMIEN, Mathias [FR/FR]; 1296 Route du Trame,  
F-38690 Colombes (FR). PAINEAU, Sylvain [FR/FR];  
Chemin de Montollier, F-38500 Voiron (FR). ROUDET,  
Fabrice [FR/FR]; 6 Rue Pierre et Marie Curie, F-38120  
Saint-Egreve (FR).
- (74) Mandataires : BIE, Nicolas etc.; BP 50602, 89 boulevard  
Franklin Roosevelt, F-92500 Rueil-Malmaison (FR).
- (81) États désignés (sauf indication contraire, pour tout titre de  
protection nationale disponible) : AE, AG, AL, AM, AT,  
AU, AZ, BA, BB, BG, BH, BR, BW, BY, BZ, CA, CH, CN,  
CO, CR, CU, CZ, DE, DK, DM, DZ, EC, EE, EG, ES, FI,  
GB, GD, GE, GH, GM, GT, HN, HR, HU, ID, IL, IN, IS,  
JP, KE, KG, KM, KN, KP, KR, KZ, LA, LC, LK, LR, LS,  
LT, LU, LY, MA, MD, MG, MK, MN, MW, MX, MY, MZ,  
NA, NG, NI, NO, NZ, OM, PG, PH, PL, PT, RO, RS, RU,  
SC, SD, SE, SG, SK, SL, SM, SV, SY, TJ, TM, TN, TR,  
TT, TZ, UA, UG, US, UZ, VC, VN, ZA, ZM, ZW.
- (84) États désignés (sauf indication contraire, pour tout titre  
de protection régionale disponible) : ARIPO (BW, GH,  
GM, KE, LS, MW, MZ, NA, SD, SL, SZ, TZ, UG, ZM,  
ZW), eurasiatique (AM, AZ, BY, KG, KZ, MD, RU, TJ, TM),  
européen (AT, BE, BG, CH, CY, CZ, DE, DK, EE, ES, FI,  
FR, GB, GR, HU, IE, IS, IT, LT, LU, LV, MC, MT, NL, PL,  
PT, RO, SE, SI, SK, TR), OAPI (BF, BJ, CF, CG, CI, CM,  
GA, GN, GQ, GW, ML, MR, NE, SN, TD, TG).

Publiée :

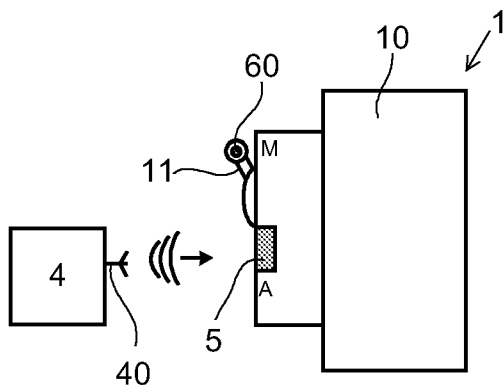
— sans rapport de recherche internationale, sera republiée  
dès réception de ce rapport

En ce qui concerne les codes à deux lettres et autres abréviations,  
se référer aux "Notes explicatives relatives aux codes et

[Suite sur la page suivante]

(54) Title: METHOD OF MONITORING THE POSITION OF A MOVABLE PART OF AN ELECTRICAL SWITCH APPARATUS

(54) Titre : DISPOSITIF DE SURVEILLANCE DE POSITION D'UNE PARTIE MOBILE D'UN APPAREIL ELECTRIQUE INTERRUPTEUR



(57) Abstract: The invention relates to a device for monitoring the position of a movable part (11) mounted on a casing (10) of an electrical switch apparatus (1), said movable part (11) being able to take at least two determined positions (M, A). The device comprises a permanent magnet (60, 62) and a reader (4) furnished with an antenna (40) for contactless exchange of data by electromagnetic coupling with a receiver element (5, 5a, 5b) associated with the electrical switch apparatus. The receiver element (5, 5a, 5b) comprises an antenna (50) controlled by a microswitch (2) switched between two states as a function of the position of the movable part (11), so as to make or break the electromagnetic coupling between the reader (4) and the receiver element (5, 5a, 5b).

(57) Abrégé : L'invention concerne un dispositif de surveillance de position d'une partie mobile (11) montée sur un boîtier (10) d'un appareil électrique interrupteur (1), ladite

partie mobile (11) pouvant prendre au moins deux positions (M, A) déterminées. Le dispositif comporte un aimant permanent (60, 62) et un lecteur (4) doté d'une antenne (40) pour échanger des données sans contact par couplage électromagnétique avec un élément récepteur (5, 5a, 5b) associé à l'appareil électrique interrupteur. L'élément récepteur (5, 5a, 5b) comporte une antenne (50) commandée par un micro-interrupteur (2) commuté entre deux états en fonction de la position de la partie mobile (11), pour établir ou interrompre le couplage électromagnétique entre le lecteur (4) et l'élément récepteur (5, 5a, 5b).

WO 2007/135011 A2



---

*abréviations" figurant au début de chaque numéro ordinaire de  
la Gazette du PCT.*

## Dispositif de surveillance de position d'une partie mobile d'un appareil électrique interrupteur

La présente invention se rapporte à un dispositif de surveillance de position  
5 d'une partie mobile d'un appareil électrique interrupteur. La partie mobile est par exemple la manette d'un disjoncteur, par exemple d'un mini-disjoncteur. L'invention concerne également un tableau pouvant recevoir une pluralité d'appareils électriques interrupteurs tels que des disjoncteurs dotés d'un dispositif de surveillance de l'invention.

10

Il est connu du brevet US 4,706,073 un disjoncteur doté d'un circuit d'alarme actionné en cas de surcharge de courant. Un aimant permanent est monté sur la manette du disjoncteur tandis qu'un capteur de type à effet Hall est destiné à mesurer la variation de flux magnétique lors du changement de position de la manette. Lors  
15 d'un déclenchement sur défaut électrique, un mouvement de l'aimant permanent entraîne une variation de flux magnétique captée par le capteur à effet Hall. Selon cette variation, un détecteur est apte à générer un signal de sortie représentatif d'une alarme.

20 Dans ce type de dispositif, le capteur à effet Hall peut facilement être soumis à des perturbations et à des influences extérieures en approchant un autre aimant près du capteur. La variation du flux magnétique ainsi générée peut entraîner des déclenchements intempestifs de l'alarme alors que la manette du disjoncteur n'est pas en position déclenchée. En outre, il nécessite la mise en place de moyens  
25 électroniques coûteux et complexes pour mesurer la variation du flux magnétique. L'implantation de plusieurs dispositifs de ce type pour détecter l'état de plusieurs disjoncteurs présents sur un même tableau électrique est donc peu avantageuse.

Le but de l'invention est de proposer un dispositif de surveillance de la position d'une partie mobile d'un disjoncteur qui est très précis, peu sensible à des  
30 champs magnétiques extérieurs et qui peut être employé en grand nombre pour surveiller de manière simple et peu coûteuse une pluralité de disjoncteurs sur un tableau électrique.

Ce but est atteint par un dispositif de surveillance de position d'une partie mobile montée sur un boîtier d'un appareil électrique interrupteur, ladite partie mobile pouvant prendre au moins deux positions déterminées, ledit dispositif comprenant :

- un aimant permanent,
- 5 - un dispositif de détection de la position de la partie mobile, caractérisé en ce que
  - le dispositif de détection comporte un lecteur doté d'une antenne pour échanger des données sans contact par couplage électromagnétique avec un élément récepteur associé à l'appareil électrique interrupteur,
  - 10 - l'élément récepteur comporte une antenne commandée par un micro-interrupteur commuté entre deux états en fonction de la position de la partie mobile, pour établir ou interrompre le couplage électromagnétique entre le lecteur et l'élément récepteur,
  - le micro-interrupteur est piloté par effet magnétique et comporte un
  - 15 élément mobile pouvant s'aligner suivant les lignes de champ d'un champ magnétique généré par l'aimant permanent.

Le dispositif selon l'invention est particulièrement précis car la méthode d'actionnement du micro-interrupteur nécessite la présence de l'aimant permanent dans une position déterminée. Si l'aimant permanent n'est pas dans une position

20 précise, le micro-interrupteur ne commute pas. Le dispositif selon l'invention est donc moins soumis aux perturbations et ne risque pas de commuter de manière intempestive.

Selon une variante de réalisation de l'invention, l'aimant permanent est

25 mobile et mis en mouvement par la partie mobile et l'élément récepteur est monté sur le boîtier de l'appareil électrique interrupteur. L'aimant permanent est par exemple porté par la partie mobile.

Selon l'invention, le dispositif comporte un aimant permanent fixe présentant des lignes de champ imposant à l'élément mobile de prendre un état. Le changement

30 de position de la partie mobile entraîne un changement de direction des lignes de champ magnétique créé par lesdits aimants permanents fixe et mobile au voisinage de l'élément mobile, provoquant son changement d'état.

Selon une autre variante de réalisation de l'invention, l'aimant permanent est monté sur le boîtier de l'appareil électrique interrupteur et l'élément récepteur est mis en mouvement par la partie mobile. L'élément récepteur est par exemple porté par la partie mobile.

5            Selon une autre variante de réalisation de l'invention, le dispositif comprend une pièce mobile formant un masque mis en mouvement par la partie mobile et apte à interrompre l'effet magnétique produit par l'aimant permanent sur le micro-interrupteur lorsque la partie mobile est dans l'une de ses au moins deux positions.

10           Selon l'invention, la partie mobile de l'appareil électrique interrupteur peut prendre trois positions, deux positions extrêmes dans chacune desquelles au moins un élément récepteur est commandé par l'aimant permanent pour établir ou interrompre un couplage électromagnétique avec le lecteur et une position intermédiaire dans laquelle l'aimant permanent ne commande pas l'élément récepteur.

15           Selon une particularité, le micro-interrupteur est par exemple monté en série avec une antenne de l'élément récepteur. A l'état fermé, le micro-interrupteur permet l'établissement du couplage électromagnétique entre le lecteur et l'élément récepteur.

20           Selon une autre particularité, le micro-interrupteur est par exemple monté en parallèle par rapport à une antenne de l'élément récepteur. A l'état fermé, le micro-interrupteur permet de court-circuiter l'antenne et donc d'interrompre le couplage électromagnétique entre le lecteur et l'élément récepteur.

             Selon une autre particularité, l'élément récepteur est par exemple une étiquette électronique RFID positionnée sur l'appareil électrique. Le lecteur est par exemple une station de lecture de ce type d'étiquette.

25           Selon une autre particularité, la partie mobile est par exemple un levier d'actionnement pivotant.

             Selon l'invention, le dispositif de surveillance peut se présenter sous la forme d'un module indépendant adaptable sur un appareil électrique interrupteur.

30           Le dispositif de surveillance est particulièrement adapté pour être employé sur un appareil électrique interrupteur tel qu'un disjoncteur et plus particulièrement d'un mini-disjoncteur.

Le dispositif de surveillance peut notamment être mis en œuvre sur chacun des disjoncteurs d'un tableau électrique. Sur le tableau électrique, le lecteur pourra par exemple être commun à l'ensemble des appareils électriques interrupteurs présents.

5

D'autres caractéristiques et avantages vont apparaître dans la description détaillée qui suit en se référant à un mode de réalisation donné à titre d'exemple et représenté par les dessins annexés sur lesquels :

- 10 - Les figures 1 et 2 montrent le dispositif de surveillance de l'invention mis en œuvre sur un mini-disjoncteur à deux positions.
- Les figures 3 et 4 illustrent schématiquement le principe de fonctionnement du dispositif de surveillance selon l'invention.
- Les figures 5 et 6 illustrent schématiquement une variante de réalisation du dispositif de surveillance selon l'invention.
- 15 - Les figures 7 et 8 représentent schématiquement une autre variante de réalisation du dispositif de surveillance de l'invention.
- Les figures 9 à 11 montrent une variante du dispositif de surveillance selon l'invention appliquée à un disjoncteur à trois positions.
- La figure 12 représente une variante de réalisation de l'élément récepteur  
20 selon l'invention.
- La figure 13 représente un micro-interrupteur tel que celui employé dans le dispositif de surveillance de l'invention.
- Les figures 14A et 14B représentent le micro-interrupteur de la figure 13 respectivement en position ouverte et en position fermée, actionné par un  
25 aimant permanent.
- La figure 15 représente un tableau électrique comportant une rangée de mini-disjoncteurs dotés du dispositif de surveillance selon l'invention.

Le dispositif selon l'invention est appliqué pour surveiller la position de la  
30 partie mobile d'un appareil électrique interrupteur.

L'appareil électrique interrupteur est plus particulièrement un appareil de coupure tel que par exemple un interrupteur, un support à fusibles ou un disjoncteur 1, plus particulièrement un mini-disjoncteur. De manière connue, un disjoncteur 1 comporte un boîtier 10 sur lequel est montée la partie mobile constituée d'une manette 11 pivotante ou rotative. La manette 11 peut être mise en mouvement entre au moins deux positions, une position MARCHE (M) et une position ARRÊT (A). Le mouvement entre les deux positions MARCHE (M) et ARRÊT (A) peut être réalisé de manière intentionnelle par un utilisateur ou de manière automatique lors de la détection d'un défaut électrique tel qu'un court-circuit. Certains disjoncteurs 1' peuvent être prévus à trois positions, avec une position intermédiaire (S) de la manette située à mi-chemin entre la position MARCHE (M) et la position ARRÊT (A) pour signaler le défaut électrique ou indiquer la soudure des contacts (figures 9 à 11).

Sur les figures 1 à 8, le disjoncteur 1 représenté est à deux positions.

Le dispositif de surveillance selon l'invention comporte un lecteur constitué d'une station 4 d'émission/réception d'ondes électromagnétiques. De manière connue, une telle station 4 comporte une antenne 40 propre pour émettre/recevoir des ondes électromagnétiques dans une zone d'action déterminée. Une telle station 4 comporte également un dispositif d'émission/réception radio-fréquence émettant à une fréquence porteuse déterminée, une unité de traitement électronique et une mémoire associée à l'unité de traitement. Pour des raisons de simplification, ces éléments connus ne sont pas représentés sur les figures.

Le dispositif selon l'invention comprend également un élément récepteur 5 tel qu'une étiquette électronique ("Tag" en anglais) comportant une antenne propre 50. Une telle étiquette comporte également un dispositif d'émission/réception radio-fréquence, ainsi qu'une unité de traitement électronique et une mémoire de stockage d'informations sur une puce électronique 51. Suivant son type, active ou passive, l'étiquette peut aussi comporter sa propre source d'alimentation.

De façon connue, une antenne 40, 50 est formée par une inductance associée éventuellement à une résistance et une capacité pour adapter l'impédance de l'antenne et accorder la fréquence de porteuse souhaitée. L'antenne de l'élément récepteur peut être de type dipôle ou constituée d'un bobinage de fil de cuivre (figures 3 à 8). L'antenne 40 de la station 4 peut être intégrée à l'intérieur de la station 4 ou déportée par rapport à la station 4 en étant reliée au boîtier de la station 4 par un câble électrique. L'antenne 50 de l'élément récepteur 5 est intégrée à l'intérieur de

l'étiquette. Sur les figures 3 à 8, l'élément récepteur 5 est représenté avec une antenne 50 constituée d'un bobinage de fil de cuivre. Cependant, l'invention doit être comprise comme si l'antenne 50 peut être de tout autre type connu.

Le dispositif de l'invention fonctionne selon la technologie RFID. Dans la  
5 technologie RFID, lorsqu'une étiquette électronique telle que l'élément récepteur 5 est dans le champ d'action de la station 4 et que la station 4 émet un signal électromagnétique, il y a couplage électromagnétique entre l'étiquette et la station 5, l'antenne 40 de la station 4 et l'antenne 50 de l'étiquette pouvant être considérées  
10 comme le primaire et le secondaire d'un transformateur. L'étiquette électronique est alimentée par la "porteuse" émise à partir de l'antenne 40 de la station 4 dès qu'elle arrive dans les limites de portée de ladite station 4. L'énergie captée par l'antenne 50 de l'étiquette est transformée en énergie électrique et alimente les circuits électroniques internes montés sur la puce 51 de l'étiquette. L'étiquette répond au  
15 signal émis par la station 4 et un dialogue peut s'établir, les informations étant échangées par modulation d'amplitude ou de phase sur la fréquence porteuse. Chaque étiquette mémorise en général un identifiant unique qu'elle transmet à la station 4 pour lui permettre d'être reconnue par la station 4.

La valeur de la fréquence de la porteuse d'émission peut être choisie dans une zone dite de basses fréquences (par exemple 125 KHz) ou préférentiellement de  
20 hautes fréquences (par exemple 13,56 MHz) ou même de Ultra Haute Fréquences (900 MHz et 2,45 GHz). Dans ces deux cas, le système fonctionne en couplage inductif en champ proche, c'est-à-dire habituellement avec une portée de l'ordre de quelques centimètres à quelques dizaines de centimètres suivant l'énergie disponible.

Selon l'invention, en référence aux figures 1 et 2, l'élément récepteur 5 est  
25 monté sur le boîtier 10 du disjoncteur 1, en vis-à-vis de la manette 11 lorsque celle-ci est dans l'une de ses positions, par exemple en position ARRÊT (A). L'élément récepteur 5 est positionné à portée de l'antenne 40 de la station 4 qui émet en permanence ou à intervalles réguliers un signal électromagnétique à destination de l'élément récepteur 5. La station 4 ainsi que l'élément récepteur 5 sont parfaitement  
30 fixes par rapport au disjoncteur 1. La station 4 pourra être par exemple intégrée au tableau électrique destiné à supporter un ou plusieurs disjoncteurs 1.

Selon l'invention, l'élément récepteur 5 est commandé par un micro-interrupteur 2 monté en série (figures 3 à 8) ou en parallèle (figure 12) par rapport à son antenne 50. Ce micro-interrupteur 2 peut être commuté par un actionneur entre

deux états, un état ouvert (figure 3) et un état fermé (figure 4). En fonction de son état, le micro-interrupteur 2 permet d'établir ou d'interrompre le couplage électromagnétique entre l'élément récepteur 5 et la station 4.

Selon l'invention, le micro-interrupteur 2 est piloté par effet magnétique. Il est  
5 par exemple un micro-interrupteur 2 sensible à l'orientation des lignes de champ L d'un champ magnétique généré par un actionneur magnétique. Ce type de micro-interrupteur est par exemple fabriqué en technologie MEMS (pour Micro-Electro-Mechanical System).

Un exemple de configuration d'un micro-interrupteur 2 sensible à l'orientation  
10 des lignes de champ L est représenté en figures 13 à 14B.

Un micro-interrupteur 2 sensible à l'orientation des lignes de champ L comporte une membrane 20 mobile ferromagnétique déformable pouvant être actionnée en rotation autour d'un axe de rotation (R) par l'actionneur magnétique. La membrane 20 est par exemple en Fer-Nickel.

La membrane 20 présente un axe longitudinal (A) et est reliée, à l'une de ses  
15 extrémités, par l'intermédiaire de bras de liaison 22a, 22b, à un ou plusieurs plots 23 d'ancrage solidaires d'un substrat 3. Le substrat 3 est par exemple celui sur lequel est montée la puce électronique 51 de l'élément récepteur 5. La membrane 20 est apte à pivoter par rapport au substrat 3 suivant son axe (R) de rotation perpendiculaire à son  
20 axe longitudinal (A). Les bras 22a, 22b de liaison forment une liaison élastique entre la membrane 20 et le plot 23 d'ancrage et sont sollicités en flexion lors du pivotement de la membrane 20.

A son extrémité distale par rapport à son axe de rotation, la membrane porte un contact mobile 21. En pivotant, la membrane 20 peut prendre au moins deux états  
25 déterminés, un état ouvert (figure 14A) dans lequel deux pistes électriques 31, 32 fixes déposées sur le substrat 3 sont déconnectées ou un état fermé (figure 14B) dans lequel les deux pistes 31, 32 sont reliées entre elles par le contact mobile 21 porté par la membrane 20 de manière à venir fermer la branche du circuit située en série ou en parallèle par rapport à l'antenne 50 de l'élément récepteur 5.

L'un des modes d'actionnement de la membrane 20 consiste à appliquer un  
30 champ magnétique créé par un aimant permanent 60. La membrane 20 ferromagnétique se déplace entre ses deux états en s'alignant sur les lignes de champ L du champ magnétique généré par l'aimant permanent 60. En référence aux figures 14A et 14B, le champ magnétique de l'aimant permanent 60 présente des  
35 lignes de champ L dont l'orientation génère une composante magnétique  $BP_0$ ,  $BP_1$

dans une couche ferromagnétique de la membrane 20 suivant son axe longitudinal (A). Cette composante magnétique  $BP_0$ ,  $BP_1$  générée dans la membrane 20 engendre un couple magnétique imposant à la membrane 20 de prendre l'un de ses états fermé (figure 14B) ou ouvert (figure 14A). En déplaçant l'aimant permanent 60 par rapport à la membrane 20, il est donc possible de soumettre la membrane aux deux orientations différentes des lignes de champ L du champ magnétique de l'aimant permanent 60 et de faire basculer la membrane 20 entre ses deux états.

Selon l'invention, L'aimant permanent 60 se déplace en même temps que la manette 11. L'aimant permanent 60 est par exemple monté directement sur la manette 11 du disjoncteur 1 ou selon une variante, il peut également être simplement solidaire mécaniquement de la manette, en étant par exemple monté sur une pièce mobile actionnée en translation verticale lors de chaque mouvement de la manette 11. En fonction de la position de la manette 11, la membrane 20 du micro-interrupteur 2 est sous l'influence magnétique ou non de l'aimant permanent 60 mobile. Lorsque la manette 11 est en position MARCHE (M) (figure 3), le micro-interrupteur 2 n'est pas sous l'influence du champ magnétique généré par l'aimant permanent 60. La membrane 20 est donc dans une position de repos, parallèle au substrat (figure 13). Lorsque la manette 11 est mise automatiquement ou de manière intentionnelle en position ARRÊT (A) (figure 4), l'aimant permanent 60 porté par la manette 11 présente des lignes de champ L magnétique dont la direction impose à la membrane 20 de passer dans son état fermé (figure 14B). Ainsi, si le micro-interrupteur 2 est placé en série par rapport à l'antenne 50 de l'élément récepteur 5, il établit un couplage électromagnétique entre l'élément récepteur 5 et la station 4 ou s'il est placé en parallèle par rapport à l'antenne 50 de l'élément récepteur 5, il interrompt ce couplage électromagnétique entre l'élément récepteur 5 et la station 4. Lors d'un retour de la manette 11 en position MARCHE (M), le micro-interrupteur 2 n'est plus sous l'influence du champ magnétique de l'aimant permanent 60, ce qui entraîne par effet mécanique le retour de la membrane 20 en position de repos et donc l'interruption du couplage électromagnétique ou le rétablissement de ce couplage selon le montage du micro-interrupteur 2 par rapport à l'antenne 50 de l'élément récepteur 5.

Selon une variante de réalisation non représentée, l'agencement entre l'aimant permanent 60 et l'élément récepteur 5 peut être inversé, l'élément récepteur 5

devenant mobile, solidaire mécaniquement de la manette 11 et l'aimant permanent 60 fixe. Le mouvement de la manette 11 amène l'élément récepteur 5 en vis-à-vis de l'aimant permanent 60, entraînant la commutation du micro-interrupteur 2 sous l'influence du champ magnétique créé par l'aimant permanent 60. Le fonctionnement  
5 de cette variante de réalisation est identique à celui décrit juste ci-dessus.

Selon une variante de réalisation représentée en figures 7 et 8, le micro-interrupteur 2 est par exemple soumis en permanence au champ magnétique d'un second aimant permanent fixe 61. Cet aimant permanent fixe 61 est positionné par  
10 rapport au micro-interrupteur 2 de telle sorte que la direction de ses lignes de champ impose à la membrane 20 d'être dans l'état ouvert ou l'état fermé, établissant ou interrompant le couplage électromagnétique entre la station 4 et l'élément récepteur 5 selon le montage du micro-interrupteur 2 par rapport à l'antenne 50 de l'élément récepteur 5. Par exemple, lorsque la manette 11 est en position MARCHE (M), sous la  
15 seule influence du champ magnétique généré par l'aimant permanent fixe 61, la membrane 20 est à l'état ouvert ou à l'état fermé suivant la direction des lignes de champ du champ magnétique généré par l'aimant permanent fixe 61. Le changement de position de la manette 11 et donc de l'aimant permanent mobile 60, de la position MARCHE (M) à la position ARRÊT (A), entraîne un changement de direction des  
20 lignes de champ magnétique créées conjointement par l'aimant permanent mobile 60 et l'aimant permanent fixe 61 et vues par la membrane 20. La nouvelle direction des lignes de champ L vues par la membrane 20 lui impose de passer dans son autre état, fermé ou ouvert. Dans cette variante de réalisation, dans chacun de ses états, la membrane 20 est donc commandée par effet magnétique quelle que soit la position  
25 de la manette 11 du disjoncteur 1.

Selon une autre variante de réalisation représentée en figures 5 et 6, un unique aimant permanent fixe 62 est positionné en vis-à-vis de l'élément récepteur 5 pour agir en permanence sur le micro-interrupteur 2 de l'élément récepteur 5. Cet  
30 aimant permanent fixe 62 est par exemple monté sur le boîtier 10 du disjoncteur 1 (non visible sur les figures 5 et 6). La manette 11 (pour des soucis de simplification, non représentée sur les figures 5 et 6) est susceptible de mettre en mouvement une pièce mobile 7 en matériau amagnétique. Cette pièce mobile 7 est solidaire de la manette 11 et constitue un masque apte, en fonction de la position de la manette 11,

à s'interposer entre l'aimant permanent 62 et l'élément récepteur 5 pour interrompre l'effet magnétique de l'aimant permanent 62 sur le micro-interrupteur 2 et donc selon que le micro-interrupteur 2 est monté en parallèle ou en série par rapport à l'antenne 50 de l'élément récepteur 5, à établir ou interrompre le couplage électromagnétique  
5 entre la station 4 et l'élément récepteur 5.

Le principe de fonctionnement de l'invention décrit ci-dessus en référence aux figures 1 à 4, peut également être adapté pour des disjoncteurs 1' (figures 9 à 11) dont la manette 11 peut prendre trois positions déterminées, une position MARCHE  
10 (M), une position ARRÊT (A) et une position intermédiaire (S) située à mi-chemin entre la position MARCHE (M) et la position ARRÊT (A), cette position intermédiaire (S) permettant d'indiquer un défaut électrique ou un soudage entre les contacts. Ce disjoncteur 1' à trois positions est identique extérieurement au disjoncteur 1 à deux positions décrit ci-dessus. Sur ce disjoncteur 1' à trois positions, deux éléments  
15 récepteurs 5a, 5b sont positionnés sur le boîtier 10, l'un en vis-à-vis de la manette 11 lorsque celle-ci est en position MARCHE (M) et l'autre en vis-à-vis de la manette 11 lorsque celle-ci est en position ARRÊT (A). Ces éléments récepteurs 5a, 5b sont identiques à l'élément récepteur 5 décrit ci-dessus et peuvent être actionnés selon l'une des variantes de réalisation décrites ci-dessus. Ils peuvent notamment être  
20 actionnés directement par un aimant permanent mobile 60 solidaire de la manette 11 comme sur les figures 1 à 4, ou chacun associés à un aimant permanent fixe 61 monté sur le boîtier 10 et actionnés par un aimant permanent mobile 60 solidaire de la manette comme sur les figures 7 et 8. Le principe de fonctionnement de cette variante de réalisation est décrit ci-dessus avec un actionnement à un aimant permanent  
25 mobile 60 solidaire de la manette 11 et avec des micro-interrupteurs 2 montés en série avec l'antenne 50 de leur élément récepteur 5a, 5b.

Selon cette variante de réalisation, en fonctionnement normal, que la manette 11 soit en position MARCHE (M) ou en position ARRÊT (A), la station 4 reçoit toujours un signal de l'un des éléments récepteurs 5a, 5b par couplage  
30 électromagnétique (figures 9 et 10). Les éléments récepteurs 5a, 5b mémorisent un identifiant différent de manière à pouvoir être distingués par la station 4. En cas de défaut électrique ou de soudage entre les contacts, la manette 11 est en position intermédiaire (S) (figure 11). Selon cette variante, les éléments récepteurs 5a, 5b et/ou l'aimant permanent 60 sont agencés de telle manière que dans cette position de

la manette 11, le champ magnétique créé par l'aimant permanent 60 n'ait aucune influence sur chacun des micro-interrupteurs 2 des deux éléments récepteurs 5a, 5b. Ainsi, dans cette position de la manette 11, les éléments récepteurs 5a, 5b n'émettent aucun signal en direction de la station 4, qui peut alors avertir de la présence d'un défaut électrique ou d'un soudage des contacts.

Sur chacun des deux éléments récepteurs 5a, 5b, le micro-interrupteur 2 est monté en série avec l'antenne 50 mais le montage en parallèle peut être envisagé. Cependant, dans ce dernier cas, la station 4 ne reçoit aucun signal lorsque la manette 11 est en position MARCHE ou ARRÊT et reçoit un signal des deux éléments récepteurs 5a, 5b lorsque la manette 11 est en position intermédiaire.

Au lieu de deux éléments récepteurs 5a, 5b et d'un aimant permanent 60, un seul élément récepteur solidaire de la manette et deux aimants permanents montés chacun sur le boîtier 10 en vis-à-vis de l'une et l'autre des deux positions MARCHE et ARRÊT de la manette 11 peuvent être employés. Cependant, dans cette configuration, un même signal sera envoyé à la station 4 que la manette 11 soit en position MARCHE ou ARRÊT. En montant le micro-interrupteur 2 en parallèle par rapport à l'antenne 50 de l'élément récepteur, un seul signal peut être envoyé à la station lorsque la manette 11 est en position intermédiaire (S).

Le dispositif de surveillance décrit ci-dessus peut être mis en œuvre dans chaque disjoncteur 1 d'un tableau électrique 8 comportant une pluralité de disjoncteurs 1. Dans ce tableau 8 représenté en figure 15, la station 4 peut être commune à tous les disjoncteurs 1 pour lire tous les éléments récepteurs 5 de tous les disjoncteurs 1 du tableau. Sur le tableau électrique 8, les disjoncteurs sont recouverts par un plastron 80 sur lequel est par exemple disposée l'antenne 40 de la station 4.

Ce tableau 8 comporte par exemple une ou plusieurs rangées de disjoncteurs 1 dotés chacun d'une manette 11 dont la position est surveillée grâce à un dispositif de surveillance selon l'invention. Etant donné qu'un identifiant unique est affecté à chaque élément récepteur 5 d'un disjoncteur 1, la station 4 est en mesure, à partir de moyens de traitement mettant éventuellement en œuvre des procédés d'anticollision, de connaître l'état de chaque manette 11 des disjoncteurs 1 montés sur le tableau 8. Les moyens de traitement peuvent être couplés à des organes de

signalisation constitués de LEDS destinés à indiquer l'état de chaque disjoncteur 1 du tableau.

Selon l'invention, chaque élément récepteur 5 peut également stocker des informations relatives au disjoncteur 1 auquel il est associé, tel que par exemple le nom du circuit électrique qu'il est chargé de commander.

Chaque élément récepteur 5 pourra être accessible en lecture et éventuellement en écriture.

Le dispositif de surveillance selon l'invention est particulièrement aisé à mettre en place et ne nécessite pas de transformer profondément l'appareil électrique interrupteur ce qui permet de limiter le coût de son implantation.

Il est bien entendu que l'on peut, sans sortir du cadre de l'invention, imaginer d'autres variantes et perfectionnements de détail et de même envisager l'emploi de moyens équivalents.

**REVENDEICATIONS**

1. Dispositif de surveillance de position d'une partie mobile (11) montée sur un boîtier (10) d'un appareil électrique interrupteur (1, 1'), ladite partie mobile (11) pouvant prendre au moins deux positions (M, A) déterminées, ledit dispositif comprenant :

- un aimant permanent (60, 62),
- un dispositif de détection de la position de la partie mobile (11), caractérisé en ce que
  - le dispositif de détection comporte un lecteur (4) doté d'une antenne (40) pour échanger des données sans contact par couplage électromagnétique avec un élément récepteur (5, 5a, 5b) associé à l'appareil électrique interrupteur,
  - l'élément récepteur (5, 5a, 5b) comporte une antenne (50) commandée par un micro-interrupteur (2) commuté entre deux états en fonction de la position de la partie mobile (11), pour établir ou interrompre le couplage électromagnétique entre le lecteur (4) et l'élément récepteur (5, 5a, 5b),
  - le micro-interrupteur (2) est piloté par effet magnétique et comporte un élément mobile (20) pouvant s'aligner suivant les lignes de champ (L) d'un champ magnétique généré par l'aimant permanent (60, 62).

2. Dispositif selon la revendication 1, caractérisé en ce que l'aimant permanent (60) est mobile et mis en mouvement par la partie mobile (11) et en ce que l'élément récepteur (5, 5a, 5b) est monté sur le boîtier (10) de l'appareil électrique interrupteur (1).

3. Dispositif selon la revendication 2, caractérisé en ce que l'aimant permanent (60) est monté sur une pièce mobile actionnée en translation par la partie mobile (11).

4. Dispositif selon la revendication 2, caractérisé en ce que l'aimant permanent (60) est porté par la partie mobile (11).

5. Dispositif selon la revendication 2, caractérisé en ce qu'un aimant permanent fixe (61) présente des lignes de champ imposant à l'élément mobile (20) de prendre un état et en ce que le changement de position de la partie mobile (11) entraîne un changement de direction des lignes de champ magnétique créé par lesdits aimants permanents fixe (61) et mobile (60) au voisinage de l'élément mobile (20), provoquant son changement d'état.

6. Dispositif selon la revendication 1, caractérisé en ce que l'aimant permanent est monté sur le boîtier de l'appareil électrique interrupteur et en ce que l'élément récepteur est mis en mouvement par la partie mobile.

7. Dispositif selon la revendication 6, caractérisé en ce que l'élément récepteur est porté par la partie mobile.

8. Dispositif selon la revendication 1, caractérisé en ce qu'il comprend une pièce mobile (7) formant un masque mis en mouvement par la partie mobile (11) et apte à interrompre l'effet magnétique produit par l'aimant permanent (62) sur le micro-interrupteur (2) lorsque la partie mobile (11) est dans l'une de ses au moins deux positions.

9. Dispositif selon l'une des revendications 1 à 8, caractérisé en ce que la partie mobile (11) de l'appareil électrique interrupteur (1') peut prendre trois positions (M, A, S), deux positions extrêmes (M, A) dans chacune desquelles au moins un élément récepteur (5a, 5b) est commandé par l'aimant permanent (60) pour établir ou interrompre un couplage électromagnétique avec le lecteur (4) et une position intermédiaire (S) dans laquelle l'aimant permanent (60) ne commande pas l'élément récepteur (5a, 5b).

10. Dispositif selon l'une des revendications 1 à 9, caractérisé en ce que le micro-interrupteur (2) est monté en série avec une antenne (50) de l'élément récepteur (5, 5a, 5b).

11. Dispositif selon l'une des revendications 1 à 9, caractérisé en ce que le micro-interrupteur (2) est monté en parallèle par rapport à une antenne (50) de l'élément récepteur (5, 5a, 5b).

12. Dispositif selon l'une des revendications 1 à 11, caractérisé en ce que l'élément récepteur (5, 5a, 5b) est une étiquette électronique RFID positionnée sur l'appareil électrique.

13. Dispositif selon l'une des revendications 1 à 12, caractérisé en ce que la partie mobile est un levier d'actionnement pivotant.

14. Appareil électrique interrupteur, caractérisé en ce qu'il comporte un dispositif de surveillance selon l'une des revendications 1 à 13.

15. Appareil selon la revendication 14, caractérisé en ce qu'il est constitué d'un mini-disjoncteur.

16. Tableau électrique destiné à recevoir une pluralité d'appareils électriques interrupteurs du type de celui défini aux revendications 14 ou 15, caractérisé en ce que le lecteur (4) est commun à la pluralité d'appareils électriques interrupteurs.

