

19



OFICINA ESPAÑOLA DE
PATENTES Y MARCAS

ESPAÑA



11 Número de publicación: **2 664 787**

51 Int. Cl.:

F03D 1/06 (2006.01)

B29D 99/00 (2010.01)

B29C 70/44 (2006.01)

12

TRADUCCIÓN DE PATENTE EUROPEA MODIFICADA
TRAS OPOSICIÓN

T5

96 Fecha de presentación y número de la solicitud europea: **13.10.2015 E 15189493 (8)**

97 Fecha y número de publicación de la concesión europea modificada tras oposición: **06.03.2024 EP 3018342**

54 Título: **Procedimiento para la fabricación de una pala de rotor de un aerogenerador**

30 Prioridad:

28.10.2014 DE 102014221966

45 Fecha de publicación y mención en BOPI de la traducción de la patente modificada:

21.10.2024

73 Titular/es:

**SIEMENS GAMESA RENEWABLE ENERGY
SERVICE GMBH (100.0%)
Beim Strohhause 17-31
20097 Hamburg, DE**

72 Inventor/es:

**ZELLER, LENZ SIMON y
EYB, ENNO**

74 Agente/Representante:

DEL VALLE VALIENTE, Sonia

ES 2 664 787 T5

DESCRIPCIÓN

Procedimiento para la fabricación de una pala de rotor de un aerogenerador

5 La invención se refiere a un procedimiento para la fabricación de una pala de rotor de un aerogenerador, fabricándose al menos un segmento de concha de pala de rotor de la pala de rotor, previsto en la zona de una raíz de pala de rotor, en un molde principal configurado como molde negativo y uniéndose el segmento de concha de pala de rotor a al menos otro segmento de concha de pala de rotor para la fabricación de al menos una parte de la pala de rotor.

10 Las palas de rotor para aerogeneradores se fabrican a menudo en una construcción de concha. Una pala de rotor como ésta se compone normalmente de una concha del lado de succión y de una concha del lado de presión. El lado de succión del perfil de pala de rotor está formado por la cara exterior de la concha del lado de succión y el lado de presión del perfil de pala de rotor está formado por la cara exterior de la concha del lado de presión. Las conchas de pala de rotor se fabrican en moldes principales y, después del endurecimiento en sus moldes, se ensamblan y unen entre sí para formar la pala de rotor. Las conchas de pala de rotor se suelen fabricar de plásticos reforzados con fibra, por ejemplo, de poliéster reforzado con fibra de vidrio o con fibra de carbono o de resinas epoxi.

15 Para la fabricación del material compuesto de fibra, unos cañamazos de fibra o unas esteras de fibra, junto con otros componentes como, por ejemplo, el material del núcleo y las correas de pala de rotor, se introducen en los moldes principales de las conchas de pala de rotor y, a continuación, se funden en un proceso de infusión de resina. Durante este proceso, la resina sintética viscosa se succiona bajo presión negativa en los cañamazos de fibra secos de fibra de vidrio o de fibra de carbono. Así, los espacios intermedios entre las fibras se llenan con resina sintética, creándose la concha del lado de succión o la concha del lado de presión de la pala de rotor.

20 En la zona de la raíz de pala de rotor, que se fija con pernos en un cubo de rotor del aerogenerador, la sección transversal de la pala del rotor es al menos aproximadamente circular. Dado que en la zona de la raíz de pala de rotor actúan fuerzas elevadas que se transmiten al cubo de rotor, la pala de rotor se realiza además en esta zona con un grosor de pared amplio. A menudo, la concha de pala de rotor se refuerza, adicionalmente al cañamazo de fibra, con un material de núcleo ligero pero resistente que se inserta en el cañamazo de fibra. El material de núcleo en una pala de rotor como ésta fabricada en una construcción tipo sándwich se puede fabricar, por ejemplo, de madera de balsa o material celular o de un material de polímero. La estructura tipo sándwich permite fabricar una pala de rotor ligera y al mismo tiempo estable.

25 No obstante, en la fabricación de las conchas de pala de rotor resulta complicado posicionar con exactitud una pluralidad de cañamazos de fibra superpuestos en las paredes laterales del molde principal que se elevan de forma inclinada y garantizar, al mismo tiempo, que éstos no resbalen unos sobre otros. Suele ser necesario fijar las capas de fibra, lo que complica aún más el proceso de fabricación. Además resulta difícil acceder a las conchas principales debido al gran diámetro de las palas de rotor modernas en la zona de la raíz de pala de rotor.

30 El documento DE 10 2011 078 951 A1 revela un procedimiento para la fabricación de una pala de rotor para un aerogenerador. La pala de rotor se fabrica en la zona de la raíz de pala de rotor en un molde principal configurado como molde negativo. En primer lugar se fabrica una preforma sándwich con una estructura sándwich de cañamazos de fibra y con un material de núcleo insertado de forma plana entre los cañamazos de fibra, introduciéndose, a continuación, en el molde principal junto con las esteras de fibra. Las preformas sándwich insertadas en el molde principal y el material de fibra se unen mediante un procedimiento de infusión de resina. Por el documento WO 2014/079456 A1 se conoce un procedimiento para la fabricación de una correa de pala de rotor en el que la correa de pala de rotor se fabrica de un material de fibra seco. Por el documento WO 2015/067281 A1 se conoce otro procedimiento para la fabricación de una correa de pala de rotor. Esta correa de pala de rotor se fabrica a partir de una pluralidad de prefabricados.

35 Una tarea de la invención consiste en proponer un procedimiento para la fabricación de una pala de rotor de un aerogenerador, debiéndose reducir el tiempo de fabricación de la pala de rotor.

La tarea se resuelve mediante un procedimiento de acuerdo con la reivindicación 1.

40 En el contexto de la presente invención, por un "prefabricado" se entiende un componente prefabricado de una pala de rotor de un aerogenerador de un material compuesto de fibra. El material compuesto de fibra del prefabricado se infundiona con resina; el prefabricado está endurecido. Un ejemplo típico para un prefabricado es una correa de pala de rotor.

45 Por una "preforma" se entiende en el contexto de la presente descripción un componente premoldeado y próximo al contorno final de una pala de rotor de un aerogenerador de un material de fibra que no está infundionado. Se trata de un semiproducto, es decir, de un preproducto, cuyas fibras, cañamazos de fibra o esteras de fibras se unen entre sí de manera que la preforma presente una estabilidad y rigidez suficientes para poder manipularse sin problemas durante el proceso de fabricación de la pala de rotor, especialmente durante la introducción en un molde principal. Por ejemplo, el material de fibra de la preforma se pega con un aglutinante. También es posible que las fibras, los cañamazos de fibra o las esteras de fibra se cosan entre sí o, en parte, se fundan entre sí.

Además, en el contexto de la presente invención, por la "zona de la raíz de pala de rotor", que también se debe denominar "zona de raíz de pala de rotor", se entiende una zona de la pala de rotor que partiendo de la raíz de la pala de rotor se extiende en dirección de una punta de pala de rotor de la pala de rotor, es decir, en una dirección de extensión longitudinal de la pala de rotor. La zona de raíz de pala de rotor se extiende hacia el interior de una zona de la pala de rotor en la que ésta no es aerodinámicamente activa o sólo lo es en pequeña medida. Se trata de la zona de transición entre la raíz de pala y una zona de la pala de rotor aerodinámicamente activa. En la zona de la raíz de pala de rotor tiene lugar una transición desde una sección transversal, al menos aproximadamente circular, de la pala de rotor en la brida de unión, hasta un perfil aerodinámicamente activo. En la zona de raíz de pala de rotor, la pala del rotor presenta el mayor grosor de pared en comparación con las demás zonas de la pala de rotor. La zona de raíz de pala de rotor se extiende a lo largo de todo el perímetro de la pala de rotor, es decir, partiendo del canto delantero de pala de rotor a lo largo del lado de succión hasta el canto trasero de pala de rotor y a lo largo del lado de presión de vuelta hasta el canto delantero de pala de rotor.

El tamaño exacto de la zona de raíz de pala de rotor en dirección de extensión longitudinal de la pala de rotor depende del tipo de pala de rotor. Por ejemplo, la zona de raíz de pala de rotor se extiende por un 20%, especialmente por un 15%, más especialmente por un 10% y con especial preferencia por un 5% de la longitud total de la pala de rotor, medido desde la raíz de pala de rotor. La longitud total de la pala de rotor se mide entre la punta de pala de rotor y la raíz de pala de rotor, por ejemplo, hasta una brida de unión para la unión al cubo del rotor.

La invención se basa en el conocimiento de que mediante la integración de prefabricados en preformas se consigue una aceleración significativa del procedimiento de fabricación de una pala de rotor para un aerogenerador. En lugar de insertar los prefabricados en la estructura seca de la pala del rotor, es decir, en lugar de insertarlos en los cañamazos o en las capas de cañamazo y, en su caso, cubrirlos con capas adicionales, como era habitual hasta ahora, el prefabricado se inserta en una preforma. El prefabricado se une a la preforma formando una unidad constructiva que se procesa posteriormente.

Dado que esta unidad constructiva presenta una estabilidad propia suficientemente elevada, es posible eliminar prácticamente por completo el riesgo de que las capas de cañamazo resbalen. Por lo tanto se suprime ventajosamente la necesidad de fijar unas a otras las capas de cañamazo con medios adicionales como, por ejemplo, mediante cosido.

Además es posible fabricar una pluralidad de preformas en procesos paralelos en el tiempo, de manera que éstas estén disponibles al mismo tiempo para la fabricación de las conchas de pala de rotor en los moldes principales. La fabricación de estas preformas se realiza ventajosamente en posición horizontal, de modo que el riesgo de resbalamiento de las capas de cañamazo sea mínimo.

A continuación, las preformas de este tipo, incluidos los prefabricados insertados, se introducen en las zonas inclinadas del molde principal sin que exista ningún riesgo de resbalamiento del prefabricado.

También es posible ventajosamente preparar o fabricar grandes unidades prefabricadas, lo que acelera considerablemente la fabricación de palas de rotor de gran tamaño con grandes envergaduras del orden de entre 50 m y 80 m.

El proceso de fabricación de la pala de rotor se acelera. Preferiblemente es posible finalizar la fabricación de la pala de rotor en un plazo de 24 horas.

De acuerdo con una forma de realización, el procedimiento para la fabricación de una pala de rotor se perfecciona gracias a que la preforma es una estructura sándwich de cañamazos de fibra y de un material de núcleo insertado de forma plana entre los cañamazos de fibra, apilándose de forma plana unos encima de otros y uniéndose entre sí el cañamazo de fibra y el material de núcleo para la fabricación de la preforma, presentando el prefabricado dos superficies laterales grandes opuestas la una a la otra y dos superficies laterales pequeñas opuestas la una a la otra, siendo las superficies laterales grandes y las superficies laterales pequeñas respectivamente contiguas a dos de sus cantos laterales e insertándose el prefabricado en la preforma, para lo cual el cañamazo de fibra de la preforma se ajusta a al menos una de las dos superficies laterales grandes del prefabricado, recubriendo el cañamazo de fibra la al menos una superficie lateral grande al menos en parte, especialmente por completo.

En especial, los cañamazos de fibra de la preforma se unen entre sí con un aglutinante. Según otra forma de realización se prevé además que los cañamazos de fibra se unan entre sí formando el material de núcleo mediante pegado o cosido. También es posible fundir parcialmente los materiales. Lo mismo se aplica a la unión entre los cañamazos de fibra y el material del núcleo. Es importante que la preforma no esté infundada. Es decir, la resina sintética no se aplica en un procedimiento de infusión, por ejemplo, en un procedimiento de infusión al vacío.

Por otra parte se prevé que el cañamazo de fibra de la preforma recubra al menos en parte, especialmente por completo, las dos superficies laterales grandes del prefabricado opuestas la una a la otra.

Los cañamazos de fibra de la preforma se unen en primer lugar al material de núcleo de la preforma, especialmente por ambos lados, sobresaliendo el material de fibra del material de núcleo por al menos un canto lateral. El prefabricado se dispone a continuación en la escotadura así creada. Los cañamazos de fibra se colocan en especial de forma directa, es decir, directamente en las superficies laterales grandes del prefabricado. Con otras palabras, el cañamazo de fibra está en contacto directo con al menos una parte de las superficies laterales grandes del prefabricado. Acto seguido, la preforma y el prefabricado se unen entre sí, utilizándose especialmente un aglutinante.

Según otra forma de realización se prevé que el prefabricado se inserte en la preforma, aplicándose al menos una superficie lateral pequeña al material de núcleo de la preforma.

5 En particular se prevé que la al menos una superficie lateral pequeña del prefabricado se aplique directamente al material de núcleo de la preforma. El material de núcleo de la preforma y la superficie lateral pequeña están, por lo tanto, en contacto directo entre sí.

El procedimiento se perfecciona además ventajosamente gracias a que durante la fabricación de la preforma se prevé un alojamiento adaptado a las dimensiones del prefabricado, configurándose el alojamiento de manera que al insertar el prefabricado en la preforma, el cañamazo de fibra de la preforma se ajuste a al menos una superficie lateral pequeña del prefabricado.

10 Una forma de realización como ésta resulta ventajosamente adecuada para, por ejemplo, insertar una correa de canto trasero de la pala de rotor en la preforma. De acuerdo con otra forma de realización, el prefabricado es una correa de pala de rotor. En especial, esta correa de pala de rotor es una correa principal o una correa de canto trasero de la pala de rotor.

15 Conforme a otra forma de realización se prevé que el segmento de concha de pala de rotor sea una concha del lado de presión o una concha del lado de succión y que la concha del lado de presión y la concha del lado de succión se unan para la fabricación de la pala de rotor. Por ejemplo, la concha del lado de presión y la concha del lado de succión se pegan la una a la otra.

20 Especialmente para acelerar el procedimiento para la fabricación de una pala de rotor de un aerogenerador se prevé de acuerdo con la invención que el prefabricado se inserte en la preforma y, por otra parte, que la preforma y el prefabricado se unan entre sí. Por ejemplo, las dos piezas se unen con un aglutinante. El componente fabricado se introduce, a continuación, en el molde principal.

Ventajosamente cabe la posibilidad de fabricar componentes prefabricados o semiproductos de gran tamaño, de manera que un número comparativamente reducido de estos componentes sea suficiente para colocar el material de fibra necesario en el molde principal. Así es posible fabricar en poco tiempo palas de rotor de una gran longitud.

25 Según otra forma de realización se prevé que el componente prefabricado se inserte en una zona del molde principal, cuya inclinación, visto en un plano de perfil de la pala de rotor, forme con una cuerda de perfil de la pala de rotor un ángulo mayor de 45°.

30 La inclinación se define preferiblemente como sigue. En la zona del molde principal en la que se inserta el componente prefabricado, se aplica una tangente a la superficie de moldeo del molde. Como inclinación se considera el ángulo entre esta tangente y la cuerda de perfil de la pala de rotor. Como ángulo entre la tangente y la cuerda de perfil se considera el menor de los dos ángulos que resultan en el punto de intersección de las dos rectas.

La zona marginal se extiende partiendo de un borde exterior del molde principal en dirección perimetral de la pala de rotor a fabricar, preferiblemente hasta el punto en el que la tangente se aplica a la superficie del molde, visto en el plano de perfil de la pala de rotor.

35 Conforme a otra forma de realización se prevé especialmente que la inclinación en la zona del molde principal en la que se inserta el componente prefabricado, sea de entre 45° y 90°. Además se prevé en especial que la inclinación sea mayor de 60°, más especialmente mayor de 65°, 70°, 75°, 80° u 85°, sin embargo siempre menor o igual a 90°.

Según otra forma de realización se prevé que el componente prefabricado se inserte en el molde principal adyacente a un borde exterior del molde principal.

40 Ventajosamente, gracias a las medidas antes mencionadas no sólo se acelera el proceso de fabricación de la pala de rotor, sino que también se mejora la calidad de la pala de rotor fabricada, sobre todo en la zona de los bordes exteriores de las conchas de pala de rotor. El borde exterior de las conchas de pala de rotor es la zona en la que las conchas de pala de rotor se unen en estado acabado de la pala de rotor.

45 Como borde exterior del molde principal se considera de forma correspondiente el borde del molde al que se ajusta el material de la concha de pala de rotor durante el proceso de fabricación situado en la pala de rotor acabada donde se encuentra un plano de ensamblaje entre las dos conchas de pala de rotor.

50 Los aspectos antes citados a modo de ejemplo para una concha de pala de rotor se refieren análogamente a segmentos de concha de pala de rotor, no tratándose en este caso de una concha de pala de rotor completa. Unos segmentos de concha de pala de rotor como éstos se prevén en una pala de rotor acabada en la zona de la raíz de pala de rotor.

55 La tarea se resuelve además mediante un producto intermedio para su uso en la fabricación de una pala de rotor de un aerogenerador, previéndose el producto intermedio para la fabricación de un segmento de concha de pala de rotor para su disposición en la zona de una raíz de pala de rotor y comprendiendo el producto intermedio una preforma en la que se inserta un prefabricado, tratándose en este caso de un componente prefabricado de la pala de rotor de un material compuesto de fibra, estando el material compuesto de fibra infundido con resina y estando el prefabricado endurecido y uniéndose la preforma y el prefabricado entre sí.

El producto intermedio según la invención se perfecciona además con las características según otras formas de realización que se han mencionado anteriormente con respecto al segmento de concha de pala de rotor o a la preforma y al prefabricado y a su configuración adaptada recíprocamente. Además, al producto intermedio le corresponden las mismas ventajas o ventajas similares como las mencionadas en relación con el procedimiento para la fabricación de la pala de rotor.

La tarea se resuelve, por otra parte, gracias a una pala de rotor de un aerogenerador fabricada de acuerdo con un procedimiento según una o varias de las formas de realización citadas.

La tarea se resuelve además mediante un aerogenerador con una pala de rotor de este tipo.

A la pala de rotor y al aerogenerador también les corresponden las mismas ventajas o ventajas similares como las ya mencionadas con respecto al procedimiento para la fabricación de una pala de rotor según las distintas formas de realización.

Especialmente, el diámetro de la pala de rotor en la zona de su raíz de pala de rotor, más especialmente en una brida de unión de la pala de rotor que sirve para la unión de la pala de rotor a un cubo de rotor del aerogenerador, es mayor de 3 m. En caso de palas de rotor con un diámetro de brida de más de 3 m, el acceso a las conchas principales resulta complicado debido a las grandes dimensiones, siendo la utilización de prefabricados insertados en preformas especialmente ventajosa. Esto se aplica en especial con respecto a la forma de realización en la que el prefabricado es una correa de canto trasero de la pala de rotor. Además, el material de fibra es preferiblemente un material de fibra de vidrio o de fibra de carbono. Por otra parte, el prefabricado en estado insertado está completamente rodeado en especial por la preforma. La preforma puede ser de una o varias piezas. Los aspectos citados se refieren ventajosamente a todas las formas de realización.

En la descripción de las formas de realización según la invención, junto con las reivindicaciones y los dibujos adjuntos, se pueden ver otras características de la invención.

A continuación se describen ejemplos de realización en relación con los dibujos, haciéndose referencia expresa a los dibujos con respecto a todas las características según la invención no explicadas con mayor detalle en el texto.

Se muestra en la:

Figura 1 una representación esquemática de un aerogenerador;

Figura 2 una vista en planta esquemática de una pala de rotor representada por secciones;

Figura 3 una vista en sección transversal esquemática aproximadamente a lo largo del plano III-III mostrado en la figura 2;

Figuras 4a, 4b una representación esquemática de dos estados sucesivos a modo de ejemplo durante un procedimiento para la fabricación de una pala de rotor;

Figura 5 una representación esquemática en la que se representa la inserción de un prefabricado en una preforma de dos piezas;

Figura 6 una vista en perspectiva esquemática de una parte de una concha del lado de succión en la zona del canto trasero de la pala de rotor y

Figura 7 una vista en sección transversal esquemática de una preforma para la fabricación de un segmento de concha que se dispone en la zona del canto trasero de la pala de rotor, con un alojamiento para una correa de canto trasero realizada como prefabricado.

La figura 1 muestra un aerogenerador 2 en una representación esquemática. El aerogenerador 2 comprende una estructura de soporte 4, por ejemplo, una torre. Además se representa una instalación Onshore sólo a modo de ejemplo. En el caso del aerogenerador 2 puede tratarse del mismo modo de una instalación Offshore.

En el extremo superior de la estructura de soporte 4 se encuentra una sala de máquinas o una góndola no visibles en la figura 2 en las que se dispone un cubo de rotor 6. En la figura se representa a modo de ejemplo un aerogenerador 2 con tres palas de rotor 8, extendiéndose las palas de rotor 8 del aerogenerador 2 desde una raíz de pala de rotor 10 en una dirección de extensión longitudinal L de la pala de rotor 8 hasta una punta de pala de rotor 12 (representada a modo de ejemplo para una de las palas de rotor 8). El rotor del aerogenerador 2 que comprende el cubo de rotor 6 y las palas de rotor 8 puede girar alrededor de un eje de giro orientado fundamentalmente de forma horizontal.

La figura 2 muestra en una vista en planta esquemática una sección de una de las palas de rotor 8. La raíz de pala de rotor 10 se representa a la izquierda. Partiendo de ésta, la pala de rotor 8 se extiende en dirección de extensión longitudinal L a lo largo de un eje longitudinal LA de la pala de rotor 8. A lo largo del eje longitudinal LA se desarrolla una correa principal 14 de la pala de rotor 8. La pala de rotor 8 comprende además un canto delantero 16 que, en caso de giro del rotor, está orientado hacia el aire que incide. En frente del mismo se encuentra un canto trasero 18 situado en la cara opuesta al flujo de la pala de rotor 8. A lo largo del canto trasero 18 se desarrolla una correa de canto trasero 20 que se extiende al menos por zonas fundamentalmente en la dirección de extensión longitudinal L.

Durante el funcionamiento del aerogenerador 2 actúan sobre las palas de rotor 8 unas fuerzas de flexión que son absorbidas por las correas 14, 20 y transmitidas al cubo de rotor 6 a través de la raíz de pala de rotor 10.

5 Partiendo de la raíz de pala de rotor 10 se extiende una zona de la raíz de pala de rotor también denominada zona de raíz de pala de rotor 22. Ésta se desarrolla a lo largo de todo el perímetro de la pala de rotor 8 en la dirección de extensión longitudinal L y en la dirección de la punta de pala de rotor 12. En la zona de raíz de la pala de rotor 22, la pala de rotor 8 no es, durante el funcionamiento del aerogenerador 2, aerodinámicamente activa o sólo lo es en una medida insignificante. En la zona de raíz de pala de rotor 22 se produce una transición de la sección transversal de pala de rotor desde una sección transversal al menos aproximadamente circular, como la presente en la raíz de pala de rotor 10, a un perfil aerodinámicamente activo. Dado que las fuerzas que actúan sobre la pala de rotor 8 se transmiten al cubo del rotor 6 a través de la raíz de pala de rotor 10, la zona de raíz de pala de rotor 22 se realiza con el grosor de pared más grande.

15 El tamaño de la zona de raíz de pala de rotor 22, es decir, su extensión partiendo de la raíz de pala de rotor 10 en la dirección de extensión longitudinal L en dirección de la punta de pala de rotor 12, depende del tipo constructivo de la pala de rotor 8 y varía de un tipo a otro. Por ejemplo, la zona de raíz de pala de rotor 22 se extiende hasta un 5%, 10%, 15% ó 20% de la longitud total de la pala de rotor 8 que se mide entre la raíz de pala de rotor 10 y la punta de pala de rotor 12 en la dirección de extensión longitudinal L.

20 La pala de rotor 8 comprende una concha del lado de succión, cuya superficie exterior forma un lado de succión del perfil aerodinámicamente activo de la pala de rotor 8. Por la cara opuesta, la pala de rotor 8 comprende una concha del lado de presión, cuya superficie exterior forma un lado de presión del perfil de la pala de rotor 8. La concha del lado de succión y la concha del lado de presión están unidas en la zona del canto delantero 16 y del canto trasero 18 de la pala de rotor 8, por ejemplo, pegadas la una a la otra. La concha del lado de succión y la concha del lado de presión se fabrican en moldes negativos que se denominan moldes principales.

25 La figura 3 muestra en una vista en sección transversal esquemática, que se desarrolla aproximadamente a lo largo del plano identificado en la figura 2 con la referencia III-III, una concha del lado de presión 24 de la pala de rotor 8 en su molde principal 26. La representación en la figura 3 muestra, con otras palabras, un corte en un plano de perfil de la pala de rotor 8. Se muestra una sección transversal de la concha del lado de presión 24 en la zona de raíz de pala de rotor 22. Una sección transversal de la pala de rotor 8 en la zona de raíz de pala de rotor 22 es al menos aproximadamente circular. De forma correspondiente, la concha del lado de presión 24 sigue el perímetro de un semicírculo.

30 Para la fabricación de la concha del lado de presión 24 en el molde principal 26 se colocan sucesivamente varias capas de material de fibra unas encima de otras. Una primera capa, que se introduce en el molde principal 26, es, por ejemplo, una capa de concha 2AX 28, es decir, un cañamazo de fibra, cuyas fibras se desarrollan en una dirección diferente de la dirección de extensión longitudinal L de la pala de rotor 8. Por ejemplo, la orientación de fibra se gira +/- 45° o +/- 30° en comparación con la dirección de extensión longitudinal L.

35 A continuación se coloca una capa de concha UD 30 (UD = unidireccional), cuya dirección de fibra se desarrolla al menos aproximadamente en la dirección de extensión longitudinal L de la pala de rotor 8. La correa principal 14 se coloca en la capa de concha UD 30 en una zona central de la concha del lado de presión 24. A ambos lados de la correa principal 14 se encuentra material de núcleo 32, por ejemplo, madera de balsa o material celular de un material de polímero. A continuación, una capa de concha UD 30 y una capa de concha 2AX 28 siguen de nuevo en dirección de una cara interior de la concha del lado de presión 24.

40 El molde principal 26 es muy inclinado en sus zonas marginales 34, 34'. El material introducido en las zonas marginales 34, 34' del molde principal 26 forma posteriormente las zonas de la concha del lado de presión 24 que limitan con el canto delantero 16 o con el canto trasero 18 de la pala de rotor 8. La correa de canto trasero 20 se encuentra así en la zona marginal 34 representada en la figura 3 a la izquierda.

45 Por zona marginal 34 se entiende especialmente la zona que limita con un borde exterior 36, 36' del molde principal 26. El material de la concha del lado de presión 24, que sigue a un borde exterior 36, 36' del molde principal 26, está situado, en estado montado de la pala de rotor 8, en la zona del canto delantero 16 o en la zona del canto trasero 18. Así, una cuerda de perfil S, representada por secciones con una línea de puntos, se desarrolla entre el borde 36 y otro borde 36' en el que se encuentra la zona del canto trasero 18 o la zona del canto delantero 16 de la concha del lado de presión 24.

50 En la zona marginal 34 del molde principal 26 representada a la izquierda se aplica una tangente T representada con una línea de puntos y rayas. A diferencia de la representación en la figura 3, la tangente T se aplica a una superficie de moldeo del molde principal 26, es decir, a su cara interior. Sólo por motivos de una mayor claridad en la representación de los dibujos, ésta se representa por su cara exterior.

55 Con ayuda de la tangente T se definen el tamaño de la zona marginal 34 en dirección perimetral y una inclinación de la zona marginal 34. La zona marginal 34 se extiende partiendo desde el borde exterior 36 del molde principal 26 en dirección perimetral de la concha del lado de presión 24 a fabricar, hasta el punto P en el que la tangente T se aplica a la superficie del molde principal 26. Con otras palabras, la zona marginal 34 se extiende entre el punto P, en el que la tangente T se aplica al molde principal 26, y el siguiente borde 36'.

La inclinación del molde principal 26 en la zona marginal 34 se define preferiblemente como sigue a continuación. La tangente T y la cuerda de perfil S se cruzan en un punto en el plano de corte representado. El más pequeño de los dos ángulos, que resulta en el punto de intersección de las dos rectas, se considera el ángulo α entre la tangente T y la cuerda de perfil S y define la inclinación del molde principal 26 en la zona marginal 34.

- 5 En especial, el valor del ángulo α es mayor o igual a 45° y menor o igual a 90° . Además, la dimensión del ángulo α es especialmente mayor de 60° , 65° , 70° , 75° , 80° u 85° , siendo el ángulo α siempre menor o igual a 90° .

10 Solamente por razones de una mayor claridad, la tangente T, el ángulo α , que encierra a la misma con la cuerda de perfil S, y el punto P se representan en la figura 3 en el lado izquierdo del molde principal 26 para la zona marginal 34. En el lado opuesto del molde principal 26 se extiende la otra zona marginal 34' definida de forma análoga a la zona marginal 34.

15 Para la fabricación de la concha del lado de presión 24, los cañamazos de fibra 28, 30, así como las correas de pala de rotor 24, 20 se introducen en el molde principal 26. En las zonas marginales 34, 34' existe el riesgo de que, debido a la gran inclinación del molde principal 26 en los procedimientos convencionales, las distintas capas de fibra o las correas de pala de rotor, especialmente la correa de canto trasero 20, resbalen o resbale en virtud de su propio peso. Por este motivo, en los procedimientos convencionales es necesario fijar las capas de fibra en zonas marginales 34, 34' por separado, lo que requiere mucho tiempo y, por lo tanto, no resulta económico.

20 Según unos aspectos de la invención, en las zonas marginales 34, 34' se introducen preformas con prefabricados insertados. Estos semiproductos o productos intermedios, que se utilizan en la fabricación de la pala de rotor 8 o de la concha de pala de rotor de un aerogenerador 2, evitan un resbalamiento de las capas de fibra, especialmente en las zonas marginales 34, 34', y permiten por otra parte la fabricación de la pala de rotor 8 en un tiempo de fabricación considerablemente más reducido.

25 Por un "prefabricado" se entiende un componente prefabricado de una pala de rotor 8 de un aerogenerador 2 de un material compuesto de fibra que está infundido con resina y endurecido. De acuerdo con el ejemplo de realización representado, las correas de pala de rotor 14, 20 son prefabricados 46. Con otras palabras, la correa principal 14 y la correa de canto trasero 20 son, por consiguiente, respectivamente un prefabricado 46.

30 Por "preforma" se entiende un componente próximo al contorno final de la pala de rotor 8 del aerogenerador 2 compuesto de un material de fibra que no está infundido. Las fibras, los cañamazos de fibra o las esteras de fibra se unen entre sí, a fin de proporcionar a la preforma una estabilidad y rigidez suficientes, de manera que ésta se pueda manipular de forma segura durante el proceso de fabricación de la pala de rotor 8. Por ejemplo, los cañamazos de fibra o las esteras de fibra se cosen entre sí o se funden parcialmente. Además se prevé especialmente que el material de fibra de la preforma se trate con un aglutinante, de modo que se unan entre sí.

Antes de fabricar en el molde principal 26 un segmento de concha de pala de rotor, por ejemplo, la concha del lado de presión 24 de la pala de rotor 8 mostrada en la figura 3, se fabrica una preforma y, a continuación, se inserta un prefabricado 46 en la preforma fabricada.

35 En las figuras 4 a) y b) se muestran a modo de ejemplo dos estados sucesivos durante el procedimiento de fabricación de una pala de rotor 8. La preforma 40 representada por secciones es una estructura sándwich de un cañamazo de fibra superior 42 y de un cañamazo de fibra inferior 44. El material de núcleo 32 se encuentra en posición horizontal entre los cañamazos de fibra 42, 44. Por ejemplo, el cañamazo de fibra superior 42 es la capa de concha 2 AX 28 y la capa de concha UD 30 que se encuentran en la cara interior de la concha del lado de presión 24. En el caso del cañamazo de fibra inferior 44 se trata, por ejemplo, de la capa de concha 2 AX 28 y de la capa de concha UD 30 que se encuentran en la cara exterior de la concha del lado de presión 24.

Para la fabricación de la preforma 40, los cañamazos de fibra 42, 44 y el material de núcleo 32 se apilan de forma plana unos encima de otros y, por ejemplo, se unen entre sí con un aglutinante.

45 En la figura 4 a) se muestra un estado en el que el cañamazo de fibra superior 42 aún no está unido por toda la superficie al material de núcleo 32. En este punto se inserta en la preforma 40 un prefabricado 46, tratándose en este caso, por ejemplo, de una correa de pala de rotor 14, 20, especialmente de una correa de canto trasero 20. La inserción del prefabricado 46 se representa con una flecha que señala verticalmente hacia abajo.

50 En un paso que sigue a continuación, representado en la figura 4 b), el prefabricado 46 se inserta en la preforma 40. La preforma 40 rodea el prefabricado 46 por tres lados. A continuación, la preforma 40 y el prefabricado 46 se unen entre sí, utilizándose para ello, por ejemplo, un aglutinante.

55 Por ejemplo, el prefabricado 46 presenta fundamentalmente la forma de un paralelepípedo, no siendo forzosamente necesario que las caras planas opuestas unas a otras se dispongan paralelas entre sí. Por lo tanto, el prefabricado 46 comprende dos superficies laterales grandes 48a, 48b opuestas la una a la otra y dos superficies laterales pequeñas 50a, 50b opuestas la una a la otra. Respectivamente una superficie lateral grande y una superficie lateral pequeña chocan contra un canto longitudinal del prefabricado. El prefabricado 46 es preferiblemente un componente alargado, cuyas superficies laterales no se identifican, sin embargo, como superficies grandes o pequeñas 48a, 48b, 50a, 50b. Con otras palabras, las superficies grandes y pequeñas 48a, 48b, 50a, 50b se extienden en una dirección de extensión longitudinal del prefabricado 46. Si en el caso del prefabricado 46 se trata de una correa de pala de rotor 14, 20, la

dirección de extensión longitudinal del prefabricado 46 se desarrolla aproximadamente paralela a la dirección de extensión longitudinal L de la pala de rotor 8.

El prefabricado 46 se inserta en la preforma 40, para lo cual los cañamazos de fibra de la preforma 40, por ejemplo, los cañamazos de fibra superiores e inferiores 42, 44, se colocan en las dos superficies laterales grandes 48a, 48b del prefabricado 46. En este caso, el cañamazo de fibra superior e inferior 42, 44 recubre las superficies laterales grandes 48a, 48b del prefabricado 46 al menos en parte, especialmente por completo. En la figura 4 b) se muestra este estado. La superficie lateral pequeña 50a del prefabricado 46 limita con el material de núcleo 32 de la preforma 40. Las superficies laterales en el ejemplo de realización representado de las figuras 4 a) y b) limitan las dos superficies laterales grandes 44a, 44b y la superficie lateral pequeña 50a directamente con el cañamazo de fibra superior o inferior 42, 44 o con el material de núcleo 32.

La figura 5 muestra otro ejemplo de realización en el que un prefabricado 46, por ejemplo, una correa de pala de rotor 14, 20, se inserta en una preforma de dos piezas 40.

La preforma 40 comprende una primera pieza 40a y una segunda pieza 40b. Ambas piezas 40a, 40b se construyen respectivamente como una estructura sándwich, es decir, las dos piezas comprenden respectivamente un cañamazo de fibra superior 42a o 42b y un cañamazo de fibra inferior 44a o 44b. Entre el cañamazo de fibra superior e inferior 42a, 42b, 44a, 44b se encuentra respectivamente el material de núcleo 32. Para la inserción del prefabricado 46, la primera y la segunda pieza 40a, 40b de la preforma 40 se unen en la dirección representada con flechas, rodeando la preforma 40 al prefabricado 46 por completo. Esto significa en concreto que la superficie lateral grande 48a del prefabricado 46 se ajusta directamente al cañamazo de fibra superior 42b de la segunda pieza 40b de la preforma 40. La superficie lateral grande opuesta 48b del prefabricado 46 se ajusta directamente al cañamazo de fibra inferior 44a de la primera pieza 40 de la preforma 40. La superficie lateral pequeña 50a se ajusta directamente al material de núcleo de la primera pieza 40a de la preforma 40 y su superficie lateral pequeña opuesta 50b se ajusta directamente al material de núcleo 32 de la segunda pieza 40b de la preforma 40.

La figura 6 muestra en una vista en perspectiva esquemática una parte de una concha del lado de succión 52 en la zona del canto trasero 18 de la pala de rotor 8. La preforma 40 comprende un cañamazo de fibra superior 42, un cañamazo de fibra inferior 44 y un material de núcleo 32 insertado entre estos cañamazos de fibra 42, 44. Además, el cañamazo de fibra inferior 44 se levanta por la zona del canto trasero 16 en la superficie lateral pequeña 50b del prefabricado 46, en cuyo caso se trata a modo de ejemplo de la correa de canto trasero 20. En la fabricación de la preforma 40 se prevé, por consiguiente, un alojamiento 54 adaptado a las dimensiones del prefabricado 46 en el que se aloja, a modo de ejemplo, la correa de canto trasero 20 como prefabricado 46. En la superficie lateral pequeña 50b del prefabricado 46 también se encuentra, por lo tanto, material de fibra, representándose en el ejemplo de realización una parte del cañamazo de fibra inferior 44.

A modo de ejemplo, el prefabricado 46 también comprende, además del material de fibra endurecido e infundido, material de núcleo 32. A lo largo de una superficie lateral grande 48a se dispone otra pieza de la preforma 40 que, además del material de fibra superior 42, también comprende material de núcleo 32. Éste se inserta en el material de fibra superior 42.

Los aspectos antes citados con respecto a una concha del lado de presión 24 también se refieren de un modo análogo a los segmentos de concha de pala de rotor, en cuyo caso no se trata de conchas de pala de rotor completas.

La figura 7 muestra a modo de ejemplo, en una vista en sección transversal esquemática, un recorte de un segmento de concha de canto trasero que comprende una preforma 40 y un prefabricado 46 en forma de correa de canto trasero 20. El material de núcleo 32 se encuentra entre el cañamazo de fibra inferior 44 y el cañamazo de fibra superior 42.

En la figura 7 no se representa la otra pieza de la preforma 40 que se dispone a lo largo de una superficie lateral grande 48a del prefabricado 46. A su vez, el prefabricado 46 se inserta completamente en la preforma 40 con ayuda de esta pieza no representada de la preforma 40.

El material de fibra superior e inferior 42, 42a, 42b, 44, 44a, 44b está biselado preferiblemente a lo largo de un plano inclinado en relación con la dirección de fibra. Estos biseles 56 se muestran en las representaciones de las figuras 4 a 7.

Los biseles 56 que actúan entre sí se biselan en direcciones opuestas. Esto corresponde, por ejemplo, a los biseles 56 que actúan conjuntamente de los cañamazos de fibra superiores 42a, 42b de la primera y de la segunda pieza 40a, 40b de la preforma 40 mostrada en la figura 5. Lo mismo ocurre con los cañamazos de fibra inferior 44a, 44b de esta preforma 40. También se prevé además que el prefabricado 46 esté dotado de un bisel 56, mostrándose el mismo a modo de ejemplo en la superficie lateral pequeña 50a en la figura 4 o en la superficie lateral pequeña 50b en las figuras 6 y 7.

Una vez unidas la preforma 40 y el prefabricado 46, es decir, después de haber insertado el prefabricado 46 en la preforma 40, la preforma 40 y el prefabricado 46 se unen entre sí, por ejemplo, con la ayuda de un aglutinante. El semiproducto así fabricado se introduce en el molde principal 26 (compárese figura 3) y, a continuación, la preforma introducida 40, junto con el prefabricado 46 insertado en el interior, se unen en el molde principal 26 mediante un procedimiento de infusión de resina, a otro prefabricado 46 que se encuentra en el molde principal 26, por ejemplo, a la correa principal 14 y/o a otros cañamazos de fibra, por ejemplo, a las capas de concha 2AX 28 y a las capas de

concha UD 30 formando un segmento de concha de pala de rotor. En este contexto, la concha del lado de presión 24 es, a modo de ejemplo, el segmento de concha de pala de rotor.

5 También es posible que las piezas más pequeñas de la pala de rotor 8, por ejemplo, los segmentos de concha que se disponen en la zona de raíz 22 en dirección de extensión longitudinal L o en dirección perimetral, es decir, perpendicularmente a la misma, se fabriquen con el procedimiento antes descrito.

El procedimiento según los ejemplos de realización descritos permite ventajosamente una fabricación paralela de semiproductos de prefabricados 46 y preformas 40, de manera que éstos estén disponibles al mismo tiempo para la fabricación de la pala de rotor 8. Así es posible preferiblemente fabricar una pala de rotor 8 en un plazo de 24 horas.

10 En los dibujos, los elementos y/o las piezas respectivamente iguales o similares se dotan de las mismas referencias, de manera que no es necesaria una nueva presentación.

15 Todas las características citadas, incluidas las que se deducen de los dibujos, así como también las distintas características reveladas en combinación con otras características, se consideran fundamentales para la invención por sí solas y en combinación. Las formas de realización según la invención se pueden llevar a cabo con las distintas características o con una combinación de varias características. En el marco de la invención, las características identificadas con "especialmente" o "preferiblemente" deben entenderse como características opcionales.

Lista de referencias

	2	Aerogenerador
	4	Estructura de soporte
20	6	Cubo de rotor
	8	Pala de rotor
	10	Raíz de pala de rotor
	12	Punta de pala de rotor
	14	Correa principal
25	16	Canto delantero
	18	Canto trasero
	20	Correa de canto trasero
	22	Zona de raíz de pala de rotor
	24	Concha del lado de presión
30	26	Molde principal
	28	Capa de concha 2AX
	30	Capa de concha UD
	32	Material de núcleo
	34, 34'	Zona marginal
35	36, 36'	Borde
	40, 40a, 40b	Preforma
	42, 42a, 42b	Cañamazo de fibra superior
	44, 44a, 44b	Cañamazo de fibra inferior
	46	Prefabricado
40	48a, 48b	Superficies laterales grandes
	50a, 50b	Superficies laterales pequeñas
	52	Concha del lado de succión
	54	Alojamiento
	56	Bisel
45	L	Dirección de extensión longitudinal

ES 2 664 787 T5

	LA	Eje longitudinal
	T	Tangente
	S	Cuerda de perfil
	P	Punto
5	α	Ángulo

REIVINDICACIONES

- 5 1. Procedimiento para la fabricación de una pala de rotor (8) de un aerogenerador (2), fabricándose al menos un segmento de concha de pala de rotor (24) de la pala de rotor (8) previsto en la zona (22) de una raíz de pala de rotor (10) en un molde principal (26) configurado como molde negativo y uniéndose el segmento de concha de pala de rotor (24) a al menos otro segmento de concha de pala de rotor (24) para la fabricación de al menos una parte de la pala de rotor (8), caracterizado por que antes de fabricar el segmento de concha de pala de rotor (24) en el molde principal (26) se fabrica una preforma (40) y se inserta, a continuación, un prefabricado (46) en la preforma fabricada (40), tratándose en el caso del prefabricado de un componente prefabricado de la pala de rotor (8) de un material compuesto de fibra, infundiéndose el material compuesto de fibra con resina y endureciéndose el prefabricado (46), se incrusta en la preforma (40) fabricada y se une a ella para formar una unidad estructural y el componente prefabricado así obtenido se introduce en el molde principal (26), uniéndose a continuación la preforma (40) introducida en el molde principal, junto con el prefabricado (46) insertado en su interior mediante un procedimiento de infusión de resina a otros prefabricados (46) y/o preformas (40) y/o cañamazos de fibra (28, 30) insertados en el molde principal (26) formando el segmento de concha de pala de rotor (24).
- 10 2. Procedimiento para la fabricación de una pala de rotor (8) según la reivindicación 1, caracterizado por que la preforma (40) es una estructura sándwich de cañamazos de fibra (42, 44) y de un material de núcleo (32) insertado de forma plana entre los cañamazos de fibra (42, 44), apilándose los cañamazos de fibra (42, 44) y el material de núcleo (32) de forma plana unos encima de otros y uniéndose entre sí para la fabricación de la preforma (40), presentando el prefabricado (46) dos superficies laterales grandes (48a, 48b) opuestas la una a la otra y dos superficies laterales pequeñas (50a, 50b) opuestas la una a la otra, siendo las superficies laterales grandes y pequeñas (48a, 48b, 50a, 50b) respectivamente contiguas a dos de sus cantos laterales, e insertándose el prefabricado (46) en la preforma (40), para lo cual el cañamazo de fibra (42, 44) de la preforma (40) se coloca en al menos una de las dos superficies laterales grandes (48a, 48b) del prefabricado (46) y cubriendo el cañamazo de fibra (42, 44) la al menos una superficie lateral grande (48a, 48b) al menos en parte, especialmente por completo.
- 15 3. Procedimiento para la fabricación de una pala de rotor (8) según la reivindicación 2, caracterizado por que el prefabricado (46) se inserta en la preforma (40), para lo cual al menos una superficie lateral pequeña (50a, 50b) se aplica al material de núcleo (32) de la preforma (40).
- 20 4. Procedimiento para la fabricación de una pala de rotor (8) según la reivindicación 2 ó 3, caracterizado por que en la fabricación de la preforma (40) se prevé un alojamiento (54) adaptado a las dimensiones del prefabricado (46), configurándose el alojamiento (54) de manera que al insertar el prefabricado (46) en la preforma (40), el cañamazo de fibra de la preforma (46) se ajuste a al menos una superficie lateral pequeña (50a, 50b) del prefabricado (46).
- 25 5. Procedimiento para la fabricación de una pala de rotor (8) según una de las reivindicaciones 1 a 4, caracterizado por que el prefabricado (46) es una correa de pala de rotor, especialmente una correa principal (14) o una correa de canto trasero (20).
- 30 6. Procedimiento para la fabricación de una pala de rotor (8) según una de las reivindicaciones 1 a 5, caracterizado por que el segmento de concha de pala de rotor es una concha del lado de presión (24) o una concha del lado de succión y por que la concha del lado de presión (24) y la concha del lado de succión se unen para la fabricación de la pala de rotor (8).
- 35 7. Procedimiento para la fabricación de una pala de rotor (8) según una de las reivindicaciones anteriores, caracterizado por que el componente prefabricado resultante de la unidad estructural obtenida mediante la unión del prefabricado con la preforma se introduce en una zona (34) del molde principal (26), cuya inclinación (T), visto en un plano de perfil de la pala de rotor, forma con una cuerda de perfil (S) de la pala de rotor (8) un ángulo (α) mayor de 45°.
- 40 8. Procedimiento para la fabricación de una pala de rotor (8) según la reivindicación anterior, caracterizado por que el componente prefabricado resultante de la unidad estructural obtenida mediante la unión del prefabricado con la preforma se introduce en el molde principal (26) adyacente a un borde exterior (36, 36') del molde principal (26).
- 45 50 55

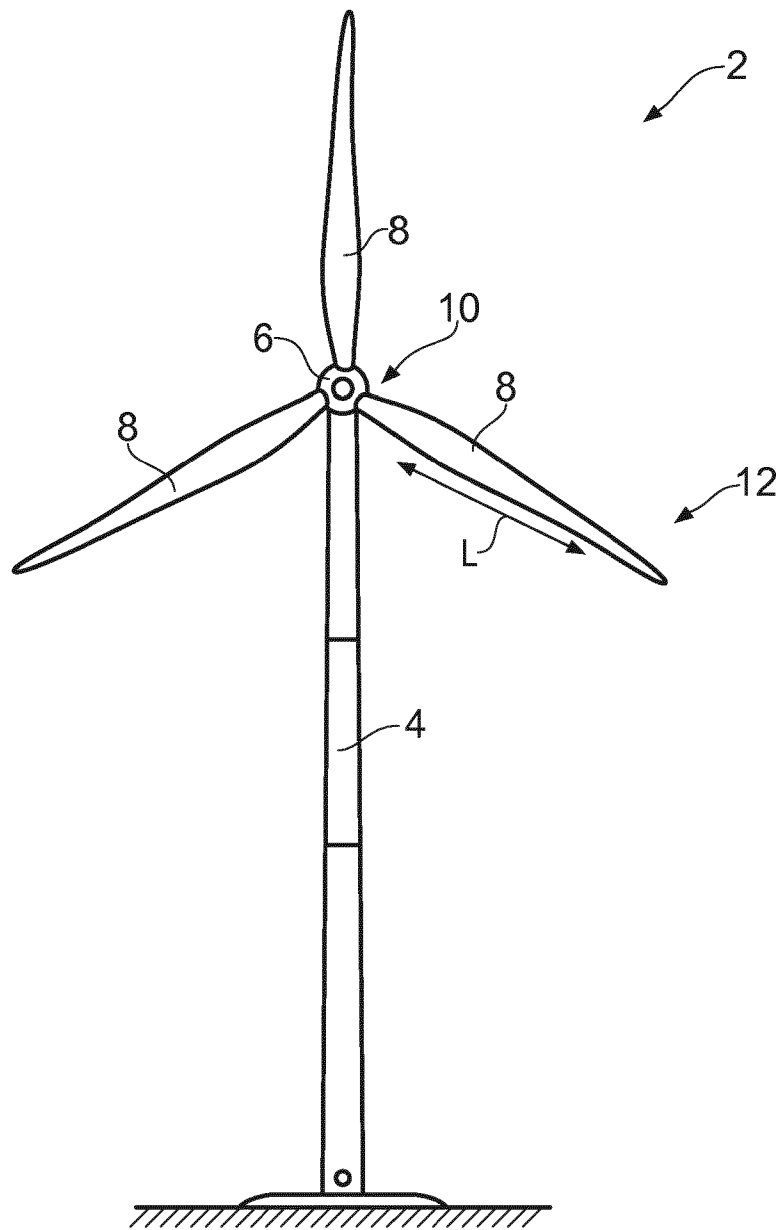


FIG. 1

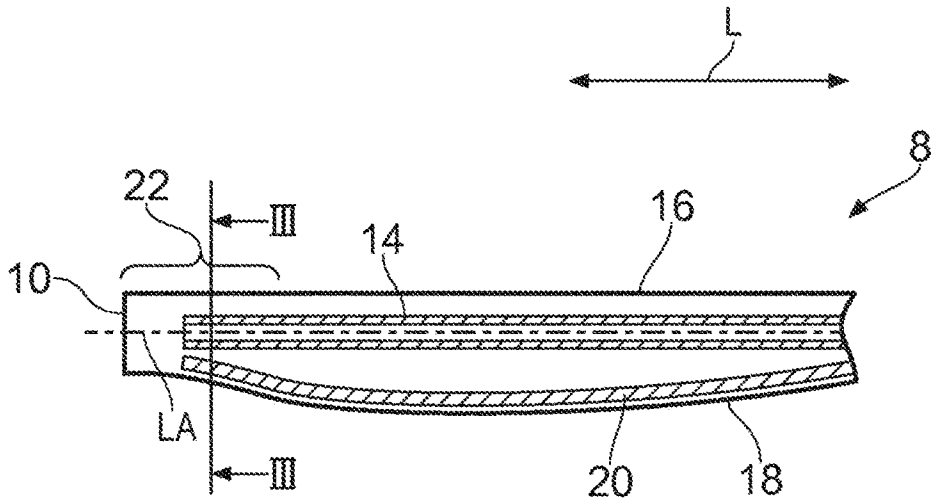


FIG. 2

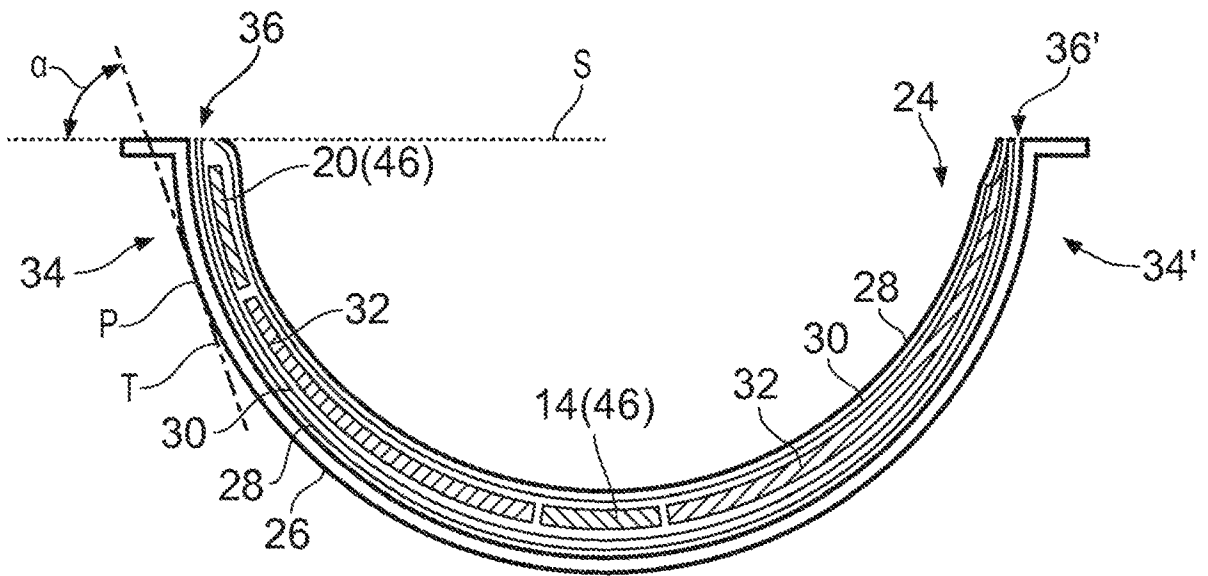


FIG. 3

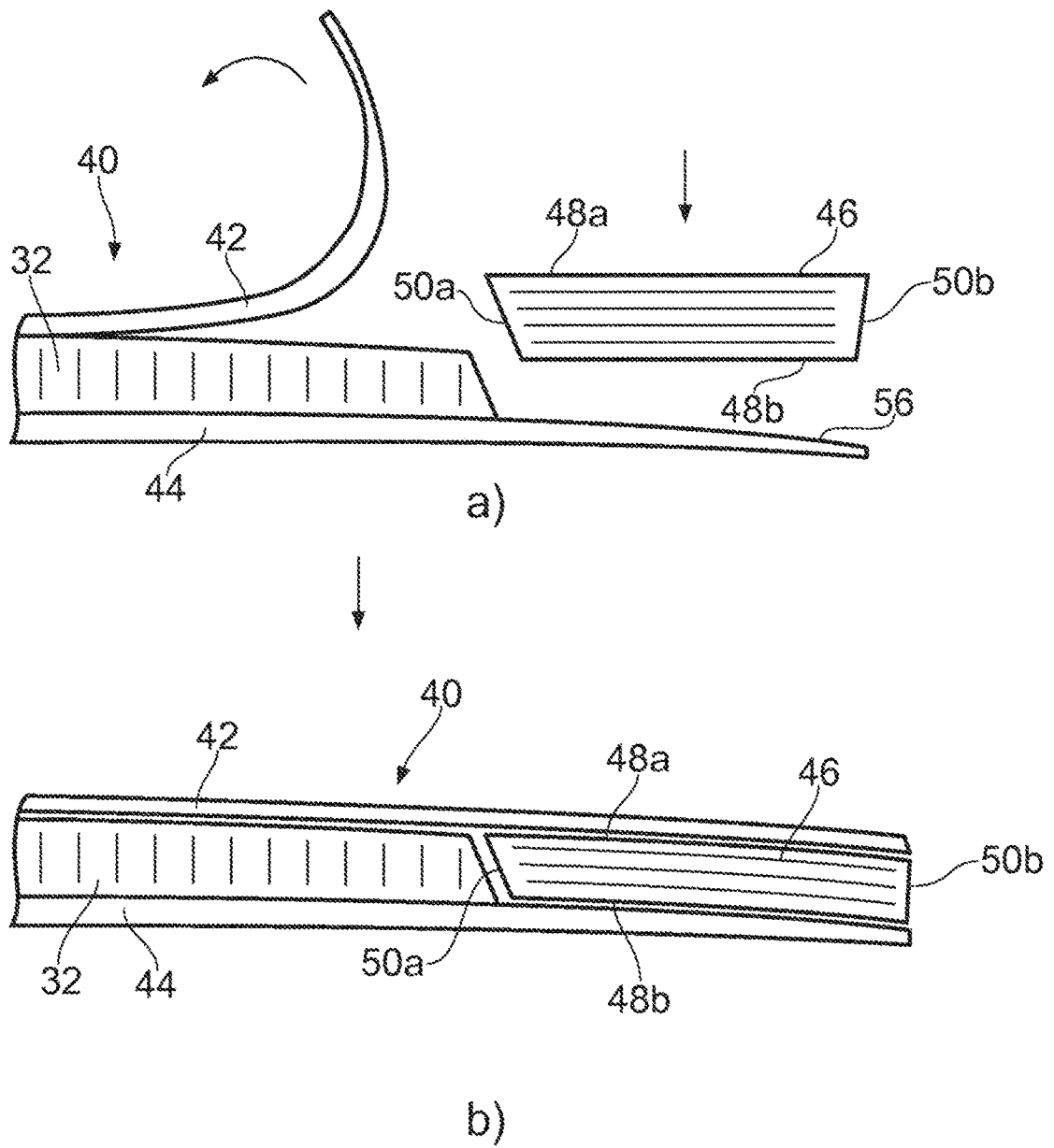


FIG. 4

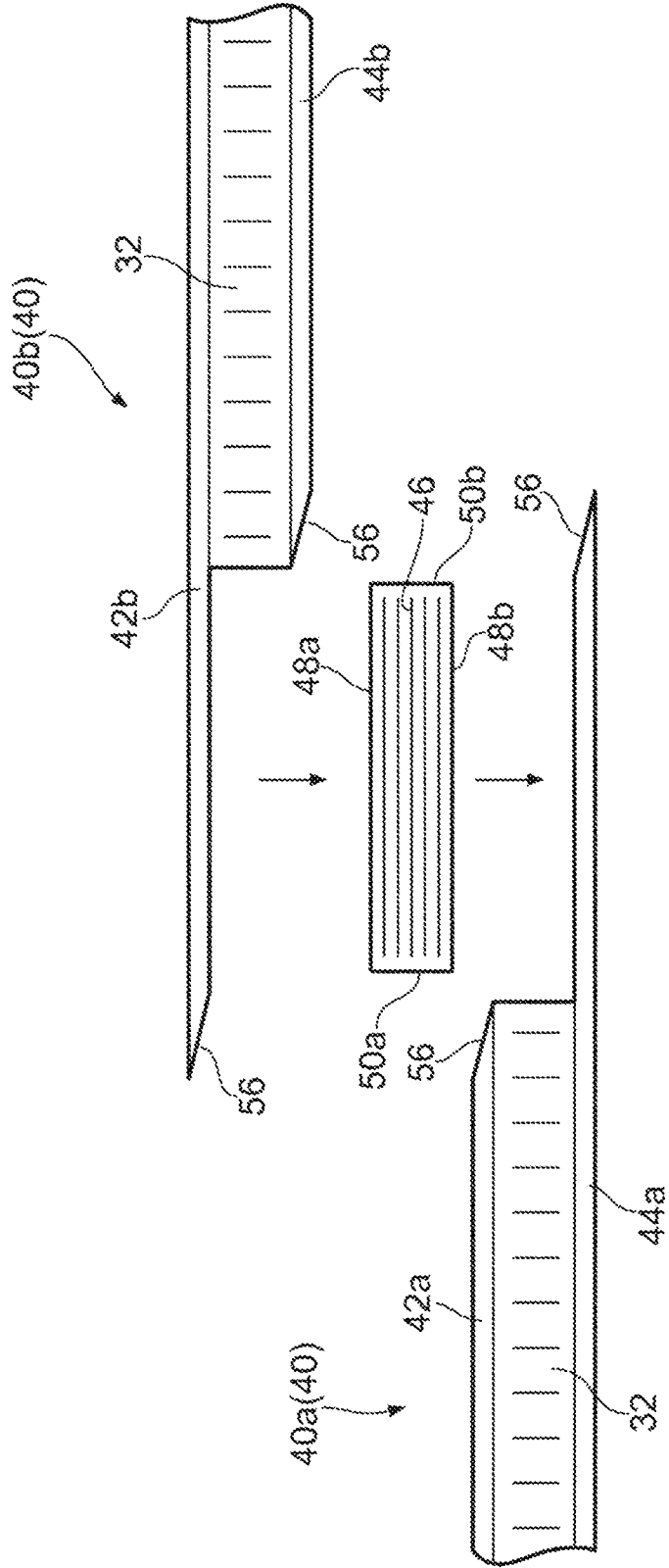


FIG. 5

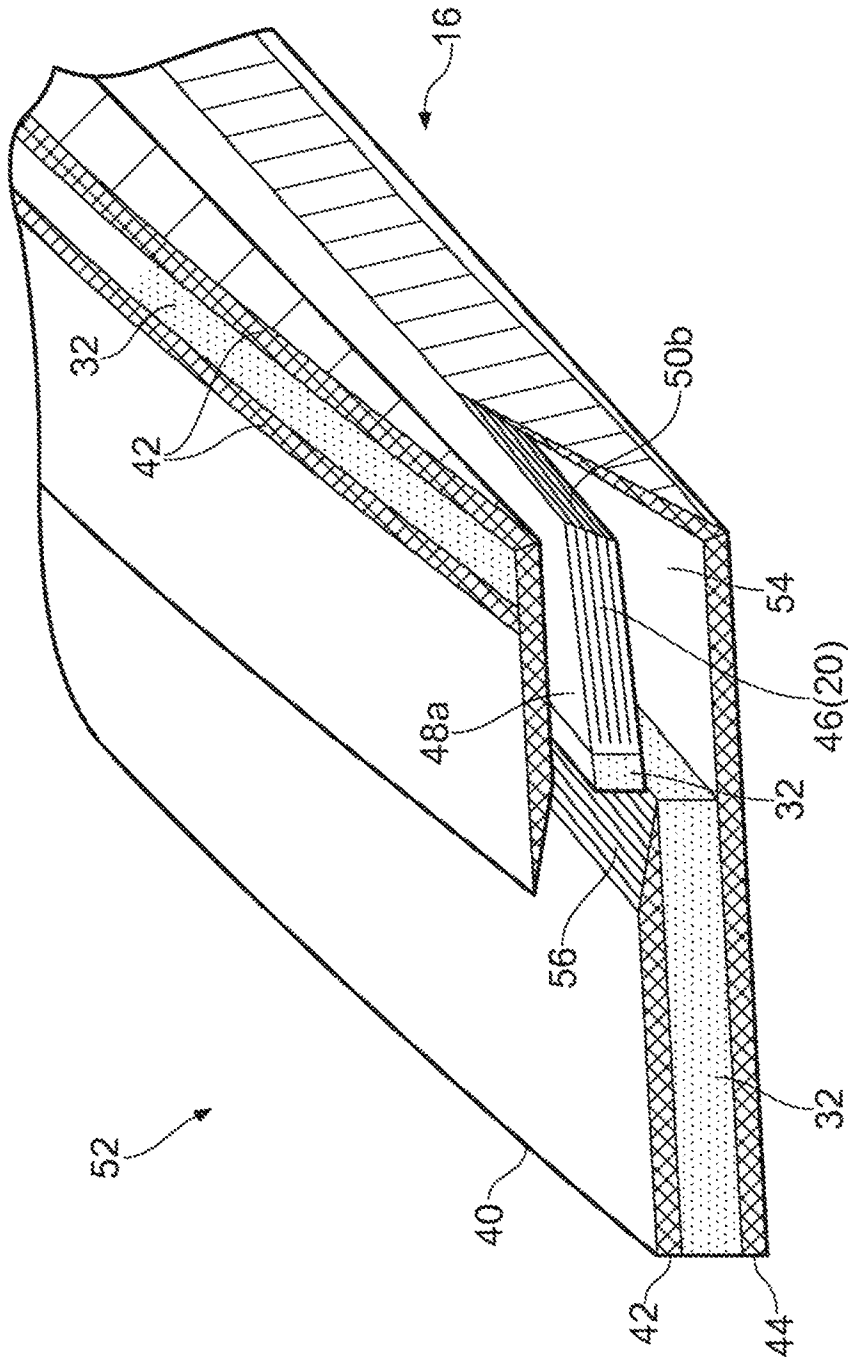


FIG. 6

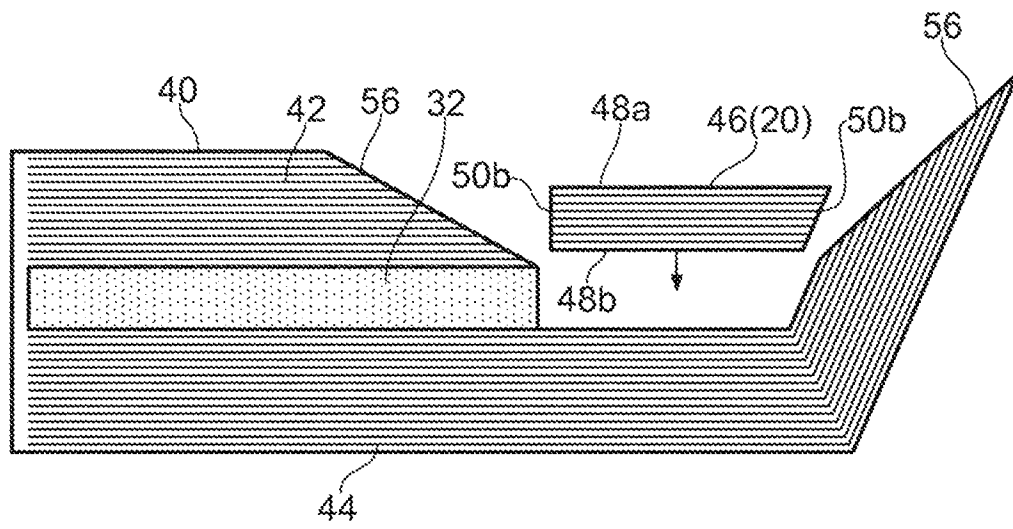


FIG. 7