



Государственный комитет
СССР
по делам изобретений
и открытий

О П И С А Н И Е ИЗОБРЕТЕНИЯ

К АВТОРСКОМУ СВИДЕТЕЛЬСТВУ

(11) 929108

(61) Дополнительное к авт. свид-ву —

(22) Заявлено 22.12.77 (21) 2559067/28-13

с присоединением заявки № —

(23) Приоритет —

Опубликовано 23.05.82. Бюллетень № 19

Дата опубликования описания 25.05.82

(51) М. Кл.³

А 61 М 5/00

(53) УДК 615.

.473(088.8)

(72) Авторы
изобретения

Р.И. Перцов, Л.И. Товве, Э.Д. Титова, Г.А. Триханова,
И.Е. Лебедева и Л.В. Новикова

(71) Заявитель

Всесоюзный научно-исследовательский институт
медицинских полимеров

(54) УСТРОЙСТВО ДЛЯ ХРАНЕНИЯ И СМЕШИВАНИЯ ДВУХ ЛЕКАРСТВЕННЫХ СРЕДСТВ

1

Изобретение относится к медицинской технике, а именно к устройствам для хранения и смешивания двух лекарственных средств, и может быть использовано при проведении инъекций в медицине и ветеринарии.

Известно устройство для хранения и смешивания двух лекарственных средств, содержащее корпус, состоящий из двух частей, каждая из которых имеет камеру для средства, поршень-пробку, иглу для соединения камер [1].

В известном устройстве положение камеры с жидким средством никак не фиксирует относительно другой камеры, что может привести к самопроизвольному проколу камеры с жидким средством, к потере и порче лекарственных средств.

Кроме того, в известном устройстве не обеспечена надежность смешивания лекарственных средств, поскольку поршень-пробка, закрывающая камеру

2

с жидким средством, не имеет упора и прокол герметизирующего кольца наступит только в том случае, когда поршень-пробка достигнет порошка, уплотнив его и тем самым изменив объем, а следовательно, и концентрацию инъецируемой смеси.

Цель изобретения — повышение надежности раздельного хранения и смешивания средств.

Указанная цель достигается тем, что устройство для хранения и смешивания двух лекарственных средств, содержит корпус, состоящий из двух частей, каждая из которых имеет камеру для средства, поршень-пробку и иглу для соединения камер, одна из частей корпуса дополнительно содержит втулку с буртиком, который примыкает к торцу этой части, другой конец втулки — к камере для средства, при этом одна из частей корпуса имеет кольцевой выступ, а

другая - канавку для фиксации выступа.

Причем обе части корпуса установлены с возможностью перемещения одна относительно другой.

Кроме того, внутренние стенки каждой камеры имеют углубления для фиксации поршня - пробки.

Причем внутренняя поверхность втулки имеет резьбу для присоединения к устройству спускового механизма.

На фиг. 1 изображено устройство для смешивания лекарственных средств; на фиг. 2 - устройство после смешивания лекарственных средств с присоединенным спусковым механизмом.

Устройство включает часть 1 корпуса, иглодержатель 2 с обоюдоострой иглой 3 для инъекций, камеру 4 для порошкообразного средства, поршень-пробку 5, вставленную в цилиндрическое углубление камеры 4, втулку 6 с буртиком, посаженную с натягом в части 1 корпуса, к торцу которого примыкает буртик, другой конец втулки 6 примыкает к камере 4. Внутренняя поверхность втулки снабжена резьбой для присоединения спускового механизма.

На часть корпуса 1 насажена другая часть 7 корпуса, в котором находится иглодержатель 8 с обоюдоострой иглой 9, поршень-пробка 10, ограничивающая камеру 11 с жидким средством, поршень-пробка 10 вставлена в цилиндрическое углубление камеры 11. В части корпуса 7, насаженной на другую часть корпуса 1, имеется кольцевая канавка 12, фиксирующая кольцевой выступ 13, размещенный на части корпуса 1, обе части корпуса установлены с возможностью перемещения друг относительно друга при сжатии.

Устройство работает следующим образом.

Для смешивания лекарственных средств устройство помещают между большим, средним и указательным пальцами. Производят сжатие. Фиксирующий выступ 13 части 1 корпуса выходит из зацепления с канавкой 12 части 7 корпуса. Часть 7 корпуса 1 перемещается свободно относительно части 1 корпуса. Обоюдоострая игла 9 иглодержателя 8 прокалывает поршень-пробку 10 и 5 внедряясь в камеру 4 с порошком и камеру 11 с жидким средством на глубину 7 мм. При

дальнейшем сжатии жидкое средство вытесняется из камеры 11 поршнем-пробкой 10 через иглу 9 в камеру 4 с порошком. После этого часть 7 корпуса, поршень-пробка 10, иглодержатель 8, камера 11 и игла 9 удаляются. Спусковой механизм навинчивают на резьбу втулки 6 и осуществляют инъекцию.

Наличие втулки с буртиком, а также кольцевого выступа на одной части корпуса и канавки для фиксации выступа на другой позволяет повысить надежность раздельного хранения лекарственных средств, так как обеспечивает фиксацию деталей устройства в корпусе.

Возможность присоединения спускового механизма позволит быстро и безболезненно ввести пациенту смесь лекарственных средств непосредственно после смешивания.

Формула изобретения

1. Устройство для хранения и смешивания двух лекарственных средств, содержащее корпус, состоящий из двух частей, каждая из которых имеет камеру для средства, поршень-пробку и иглу для соединения камер, отличающееся тем, что, с целью повышения надежности раздельного хранения и смешивания средств, одна из частей корпуса дополнительно содержит втулку с буртиком, который примыкает к торцу этой части, другой конец втулки - к камере для средства, при этом одна из частей корпуса имеет кольцевой выступ, а другая - канавку для фиксации выступа.

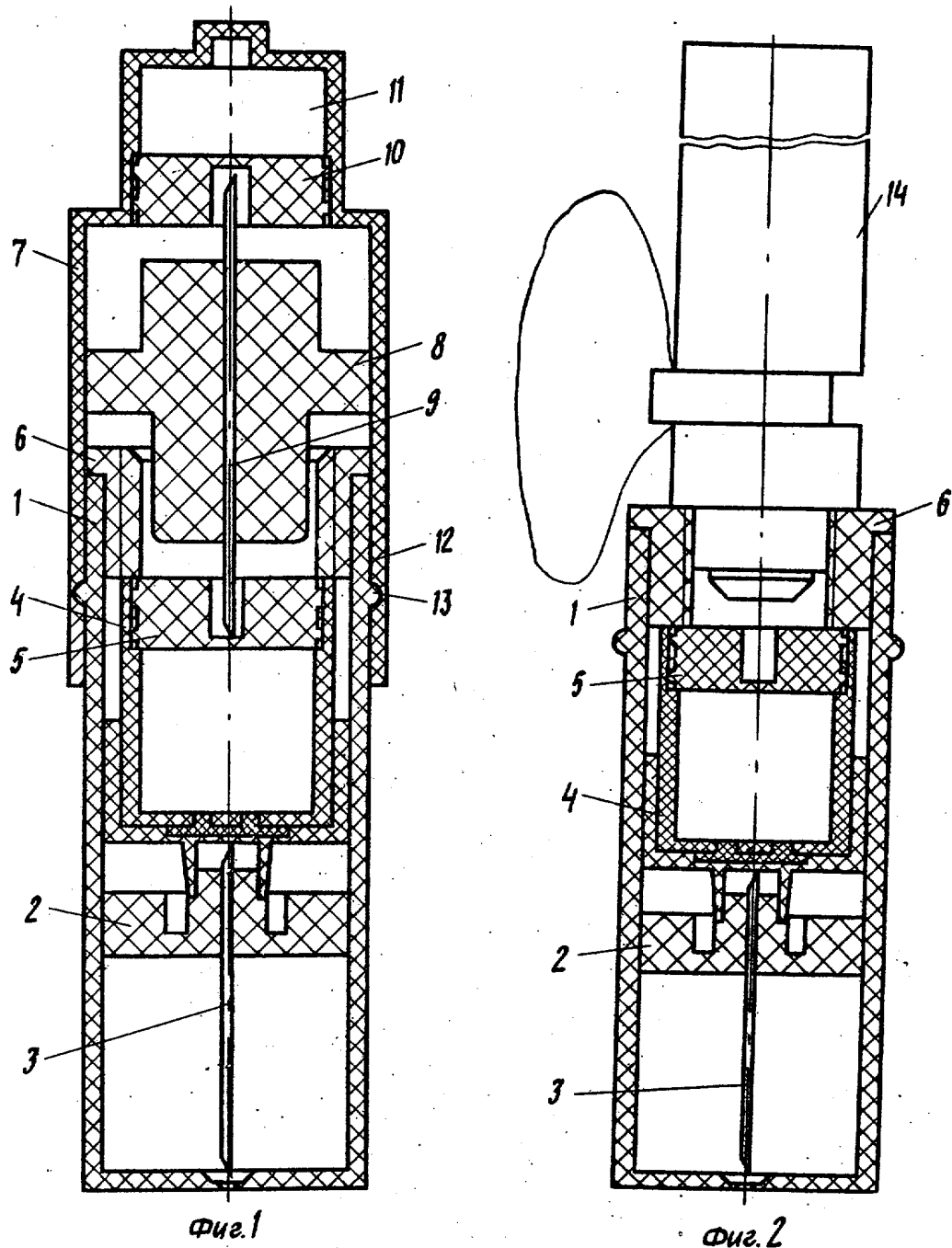
2. Устройство по п. 1, отличающееся тем, что обе части корпуса установлены с возможностью перемещения одна относительно другой.

3. Устройство по п. 1, отличающееся тем, что внутренние стенки каждой камеры имеют углубления для фиксации поршня-пробки.

4. Устройство по п. 1, отличающееся тем, что внутренняя поверхность втулки имеет резьбу для присоединения к устройству спускового механизма.

Источники информации, принятые во внимание при экспертизе

1. Патент США № 3785379, кл. 128-218, опублик. 1974.



Фиг. 1

Фиг. 2

Составитель Р. Станина
 Редактор Н. Бобкова Техред М. Рейвес Корректор Л. Бокшан
 Заказ 3343/5 Тираж 717 Подписное
 ВНИИПИ Государственного комитета СССР
 по делам изобретений и открытий
 113035, Москва, Ж-35, Раушская наб., д. 4/5
 Филиал ППП "Патент", г. Ужгород, ул. Проектная, 4