



(12) 实用新型专利

(10) 授权公告号 CN 202681063 U

(45) 授权公告日 2013. 01. 23

(21) 申请号 201220258485. 0

(22) 申请日 2012. 05. 27

(73) 专利权人 唐凤仪

地址 116031 辽宁省大连市甘井子区新街
258 号 (大连市第十一中学)

(72) 发明人 唐凤仪

(51) Int. Cl.

A47B 41/02 (2006. 01)

A47B 13/00 (2006. 01)

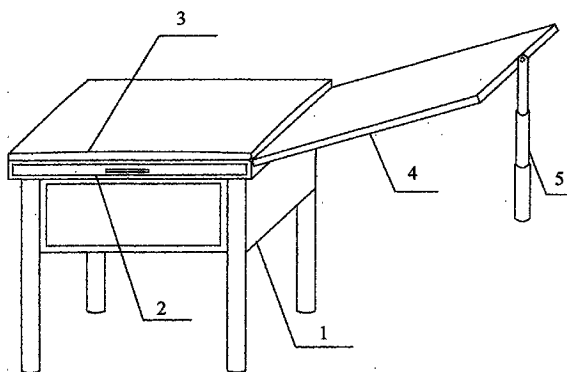
权利要求书 1 页 说明书 1 页 附图 1 页

(54) 实用新型名称

午睡用课桌

(57) 摘要

一种午睡用课桌,包括桌体,桌体的桌面为中空结构,并在其中空腔体内置有抽屉;在桌体桌面固接软垫;在桌面的侧边轴连接板体,且板体与桌体桌面的面积相同,在板体的侧边中间位置处轴连接伸缩支杆。使用时,桌面中空腔体内的抽屉方便学生们储放物品;在日常学习中,学生们可将板体盖于桌面上,即方便学生们书写、阅读使用;午睡时,可将板体掀起,利用板体侧边的支杆支撑,使板体水平于地面,将物品放置在板体上,趴在桌面的软垫上,既可方便学生们午睡。本实用新型的优点是:结构简单,使用方便,既方便学生们日常学习使用,又方便学生们午睡时使用,给学生们的使用带来了更大的便捷。



1. 一种午睡用课桌,包括桌体,其特征是:桌体的桌面为中空结构,并在其中空腔体内置有抽屉;在桌体桌面固接软垫;在桌面的侧边轴连接板体,且板体与桌体桌面的面积相同,在板体的侧边中间位置处轴连接伸缩支杆。

午睡用课桌

[0001] 技术领域 本实用新型涉及一种课桌,尤其是一种适合学生在校使用的午睡用课桌。

[0002] 背景技术 众所周知,现有的课桌多种多样,但其功能单一,已不能满足学生们的使用需要,例如:现有的课桌不便于学生们午睡时使用,给学生们的使用带来了不便。

[0003] 发明内容 本实用新型的目的在于提供一种午睡用课桌,以解决现有的课桌功能单一,不能满足学生们使用需要的问题。

[0004] 本实用新型包括桌体,桌体的桌面为中空结构,并在其中空腔体内置有抽屉;在桌体桌面固接软垫;在桌面的侧边轴连接板体,且板体与桌体桌面的面积相同,在板体的侧边中间位置处轴连接伸缩支杆。

[0005] 采用上述结构后,使用时,桌面中空腔体内的抽屉方便学生们储放物品;在日常学习中,学生们可将板体盖于桌面上,即方便学生们书写、阅读使用;午睡时,可将板体掀起,利用板体侧边的支杆支撑,使板体水平于地面,将物品放置在板体上,趴在桌面的软垫上,即可方便学生们午睡。

[0006] 本实用新型的优点是:结构简单,使用方便,既方便学生们日常学习使用,又方便学生们午睡时使用,给学生们的使用带来了更大的便捷。

[0007] 附图说明 图1为本实用新型的立体示意图。

[0008] 具体实施方式 在图1所示的午睡用课桌的立体示意图中,包括桌体1,桌体的桌面为中空结构,并在其中空腔体内置有抽屉2;在桌体桌面固接软垫3;在桌面的侧边轴连接板体4,且板体与桌体桌面的面积相同,在板体的侧边中间位置处轴连接伸缩支杆5。

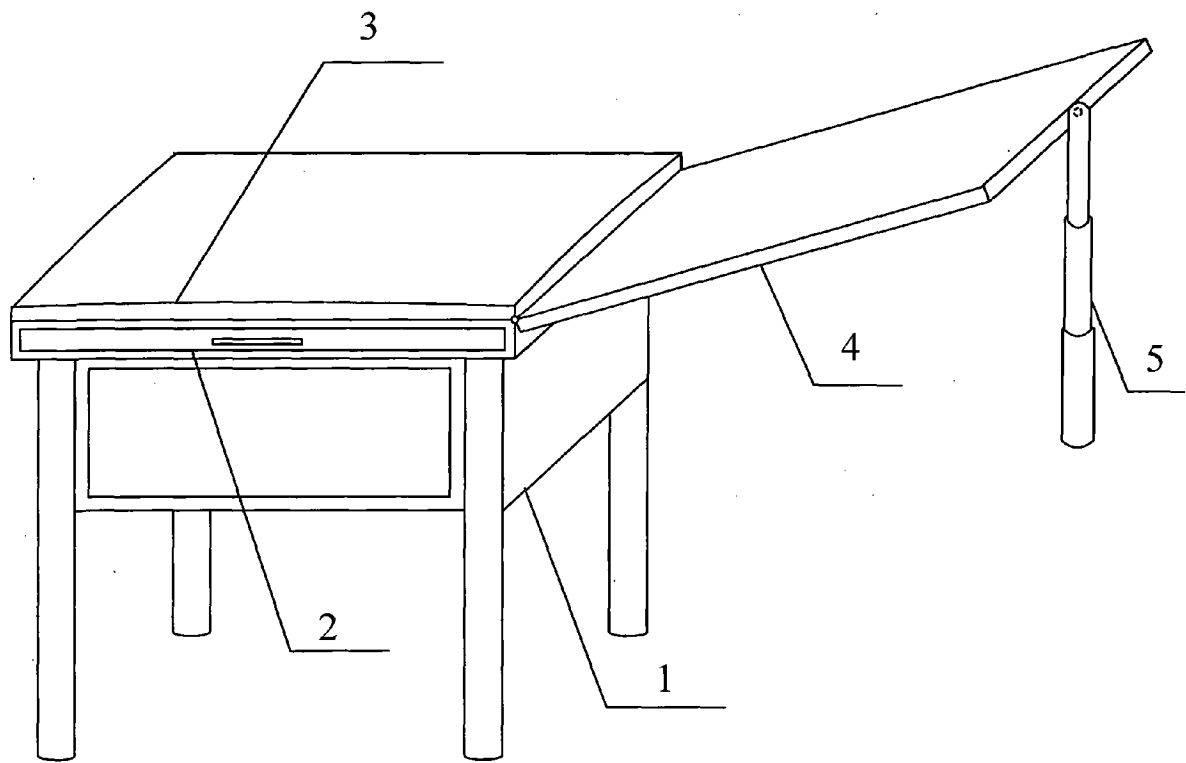


图 1