

(12) **Gebrauchsmusterschrift**

(21) Anmeldenummer: GM 50134/2019 (51) Int. Cl.: **F21V 31/00** (2006.01)
(22) Anmeldetag: 18.07.2019 *H02G 3/08* (2006.01)
(24) Beginn der Schutzdauer: 15.09.2021 *H02G 3/04* (2006.01)
(45) Veröffentlicht am: 15.09.2021

(30) **Priorität:**
15.05.2019 DE 102019112694.0 beansprucht.

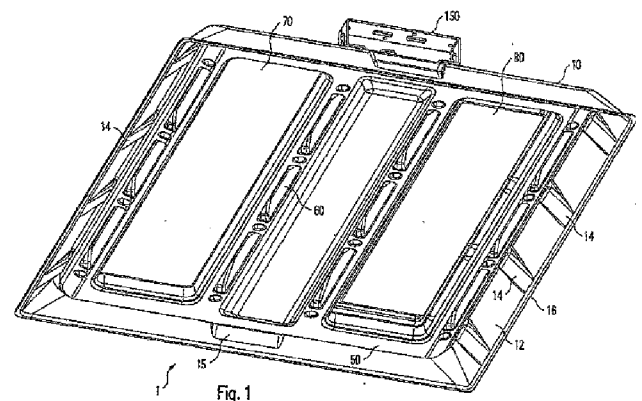
(56) **Entgegenhaltungen:**
DE 2406523 A1
DE 202009000236 U1
CN 201496923 U

(73) **Gebrauchsmusterinhaber:**
Zumtobel Lighting GmbH (AT)
6850 Dornbirn (AT)

(74) **Vertreter:**
Barth Alexander Dipl.Ing. (FH)
6850 Dornbirn (AT)

(54) **Leuchte mit geschützt aufgenommener Leuchtenkomponente**

(57) Eine Leuchte (1) weist eine elektrische und/oder elektronische Leuchtenkomponente (120, 130) sowie ein Leuchtengehäuse (10) mit einem Bereich (20, 25) zur Aufnahme der Leuchtenkomponente (120, 130) auf, wobei der Bereich (20, 25) umlaufend von einer Dichtungsstruktur (35) umgeben ist, wobei die Dichtungsstruktur (35) an wenigstens einem Abschnitt von einem quer zur Dichtungsstruktur (35) verlaufenden Kanalabschnitt (37) unterbrochen ist, welcher den Bereich (20, 25) zur Aufnahme mit einem Bereich jenseits der Dichtungsstruktur (35) verbindet. Ferner sind ein elektrisches Kabel, welches durch den Kanalabschnitt (37) geführt ist, eine Dichtung (40), welche sich umlaufend geschlossen entlang der Dichtungsstruktur (35) und geschlossen über den Kanalabschnitt (37) erstreckt, und eine Abdeckung (52, 70, 80) vorgesehen, welche umlaufend geschlossen an der Dichtung (40) anliegt, um mit dem Bereich (20, 25) zur Aufnahme einen geschlossenen Raum (A, B) zu bilden, in dem die Leuchtenkomponente (120, 130) angeordnet ist.



Beschreibung

LEUCHTE MIT GESCHÜTZT AUFGENOMMENER LEUCHTENKOMPONENTE

[0001] Die vorliegende Erfindung betrifft eine Leuchte, welche eine elektrische und / oder elektronische Leuchtenkomponente aufweist, die in einem abgedichteten Raum aufgenommen ist, um sie vor äußeren Einflüssen zu schützen. Insbesondere betrifft die Erfindung eine sog. Highbay-Leuchte.

[0002] Unter Highbay-Leuchten werden Leuchten verstanden, die beispielsweise zur Beleuchtung von größeren Hallen oder Industriekomplexen verwendet werden. In diesem Anwendungsfall sind die Leuchten üblicherweise in einem verhältnismäßig großen Abstand zum Boden montiert, weshalb eine Anforderung dahingehend besteht, dass die Leuchte Licht mit hoher Intensität erzeugt, welches dann auf den darunterliegenden Bereich beispielsweise einer Halle abgestrahlt wird. Dementsprechend kommen bei derartigen Leuchten verhältnismäßig leistungsstarke Leuchtmittel zum Einsatz, die dann in geeigneter Weise gelagert werden müssen, wobei darauf zu achten, dass einerseits die während des Betriebs der Leuchtmittel auftretende Wärme in geeigneter Weise abgeleitet wird und andererseits die Leuchtmittel vor äußeren Einflüssen, insbesondere vor Feuchtigkeit und/oder Staub geschützt sind.

[0003] Eine Leuchte der oben beschriebenen Art ist beispielsweise aus der WO 2014/086770 A1 der Anmelderin bekannt. Die hier beschriebene Leuchte wird im Wesentlichen durch einen Aluminiumdruckgusskörper gebildet, der großflächige Kühlrippenstrukturen und Kühlkanäle zur Abfuhr der hohen Wärmeentwicklung während des Betriebs der Leuchtmittel aufweist. Mittig zwischen zwei länglichen LED-Anordnungen sind Betriebsmittel positioniert, wobei die Gestaltung des Druckgusskörpers derart ist, dass auch ein mittig angeordnetes Gehäuse, in dem die Betriebsmittel aufgenommen sind, von Luft umströmt werden kann, um eine ausreichende Wärmeabfuhr zu ermöglichen. Durch die Verwendung entsprechender Kühlluftöffnungen wird auch weitestgehend eine thermische Entkopplung zwischen dem Gehäuse für die Betriebsmittel und den Bereichen des Leuchtenkörpers, in denen die Leuchtmittel angeordnet sind, erzielt.

[0004] Bei der im Stand der Technik bekannten Lösung sind das Betriebsgerät und die Leuchtmittel jeweils in separaten Gehäuseteilen aufgenommen, die für sich entsprechend abgedichtet sind, um die Komponenten vor Feuchtigkeit und / oder Staub zu schützen. Da allerdings selbstverständlich die Leuchtmittel durch das Betriebsgerät mit einer geeigneten Spannung bzw. Strom versorgt werden müssen, ist das verhältnismäßig aufwendige Verlegen eines geeigneten Stromversorgungskabels von dem Betriebsgerät zu den LED-Leuchtmitteln erforderlich.

[0005] Der vorliegenden Erfindung liegt die Aufgabenstellung zugrunde, eine neue Lösung anzugeben, die es gestattet, eine Leuchtenkomponente geschützt zu umschließen, trotz allem allerdings die Möglichkeit eröffnet, diese Komponente über ein geeignetes Kabel mit einer außerhalb des Bereichs befindlichen Komponente zu verbinden.

[0006] Die Aufgabe wird durch eine Leuchte, welche die Merkmale des Anspruchs 1 aufweist, gelöst.

[0007] Vorteilhafte Weiterbildungen der Erfindung sind Gegenstand der abhängigen Ansprüche.

[0008] Gemäß der vorliegenden Erfindung ist vorgesehen, dass ein zur Aufnahme der zu schützenden Leuchtenkomponente vorgesehener Bereich des Gehäuses von einer Dichtungsstruktur umgeben ist, in der eine Dichtung positioniert ist, welche sich umlaufend geschlossen um den Bereich herum erstreckt. Das Heraus- oder Hereinführen eines elektrischen Kabels wird erfindungsgemäß dadurch ermöglicht, dass die Dichtungsstruktur an wenigstens einem Abschnitt von einem quer zur Dichtungsstruktur verlaufenden Kanalabschnitt unterbrochen ist, der den Bereich zur Aufnahme der Leuchtenkomponente mit einem Bereich jenseits der Dichtungsstruktur verbindet. Dieser Kanalabschnitt ermöglicht das Hindurchführen eines elektrischen Kabels, wobei trotz allem der Bereich umlaufend geschlossen von der Dichtung umgeben ist, sodass bei Nutzung einer geeigneten Abdeckung der Bereich vollständig und dicht geschlossen werden kann.

[0009] Gemäß der vorliegenden Erfindung wird also eine Leuchte vorgeschlagen, welche aufweist:

- eine elektrische und / oder elektronische Leuchtenkomponente
- ein Leuchtengehäuse mit einem Bereich zur Aufnahme der Leuchtenkomponente, wobei der Bereich umlaufend von einer Dichtungsstruktur umgeben ist, wobei die Dichtungsstruktur an wenigstens einem Abschnitt von einem quer zur Dichtungsstruktur verlaufenden Kanalabschnitt unterbrochen ist, welcher den Bereich zur Aufnahme mit einem Bereich jenseits der Dichtungsstruktur verbindet,
- ein elektrisches Kabel, welches durch den Kanalabschnitt geführt ist,
- eine Dichtung, welche sich umlaufend geschlossen entlang der Dichtungsstruktur und geschlossen über den Kanalabschnitt erstreckt, und
- eine Abdeckung, welche umlaufend geschlossen an der Dichtung anliegt, um mit dem Bereich zur Aufnahme einen geschlossenen Raum zu bilden, in dem die Leuchtenkomponente angeordnet ist.

[0010] Vorzugsweise weist die Dichtungsstruktur eine zum geschlossenen Raum hin erhabene, ebene oder vom geschlossenen Raum weg vertiefte Struktur auf. Insbesondere kann es sich um eine umlaufende wellenartige Struktur mit einer Vertiefung handeln, welche dann der Aufnahme des Materials der Dichtung dient.

[0011] Der erfindungsgemäße Kanalabschnitt kann dazu genutzt werden, unmittelbar ein Kabel unter der Dichtung hindurchzuführen, um den umschlossenen Bereich mit dem Bereich außerhalb der Dichtung zu verbinden. Vorzugsweise ist allerdings vorgesehen, dass in dem Kanalabschnitt ein kanalbildendes Bauteil angeordnet ist, welches zum Führen des Kabels verwendet wird. Dieses kanalartige Bauteil kann dabei Strukturabschnitte aufweisen, welche

- mit Strukturabschnitten des Leuchtengehäuses zusammenwirken, um das kanalartige Bauteil mit dem Leuchtengehäuse mechanisch zu verbinden, und / oder
- sich längs der Dichtungsstruktur erstrecken, um in flächiger Anlage mit der Dichtung zu stehen, und / oder
- eine Verteilung von einem auf der Dichtungsstruktur flüssig aufgetragenen Dichtmaterial in den Kanalabschnitt hinein fördern.

[0012] Das Kabel und / oder das Kanalbauteil sind dann von der Dichtung im Bereich der oder entlang der Dichtungsstruktur wenigstens teilweise dichtend umgeben.

[0013] Vorzugsweise weist das Leuchtengehäuse zumindest zwei benachbarte Bereiche zur Aufnahme von Leuchtenkomponenten auf, welche jeweils umlaufend von einer eigenen Dichtungsstruktur umgeben sind. Die Dichtungsstrukturen teilen sich dabei wenigstens einen beide Dichtungsstrukturen unterbrechenden Kanalabschnitt, über den beide Bereiche miteinander verbunden sind und durch den das Kabel geführt ist, wobei die Leuchte je Bereich eine Dichtung und eine Abdeckung aufweist. Zwei separate Bereiche der Leuchte sind also vollständig umschlossen abgedichtet, um unterschiedliche Leuchtenkomponenten wie bspw. Betriebsmittel oder Leuchtmittel aufzunehmen. Trotz allem erlaubt es die erfindungsgemäße Lösung, in einfacher Weise beide Bereiche miteinander zu verbinden, wobei insbesondere die Nutzung des kanalbildenden Bauteils die Möglichkeit eröffnet, das Verbindungskabel erst nach Aufbringen der Dichtung zu verlegen. Die Dichtungen der beiden benachbarten Bereiche können dabei integral miteinander ausgebildet sein, wobei auch die Abdeckungen entweder integral miteinander ausgebildet sind oder separate Bauteile bilden.

[0014] Das Leuchtengehäuse der erfindungsgemäßen Leuchte ist vorzugsweise aus Blech hergestellt, insbesondere in einem Tiefziehprozess. Die Dichtungsstruktur oder ggf. die mehreren Dichtungsstrukturen erstrecken sich vorzugsweise dann in einer gemeinsamen Ebene. Die Dichtungsstruktur kann ferner durch eine umlaufende Rille gebildet sein, vorzugsweise durch einen im Querschnitt etwa wellenförmigen Abschnitt im Leuchtengehäuse. Die Dichtung selbst besteht vorzugsweise aus einem flüssig aufgetragenen Dichtmaterial wie bspw. PU-Schaum.

[0015] Die mit der Dichtung zusammenwirkende Abdeckung weist vorzugsweise eine haubenartige oder kuppelartige Form auf. Insbesondere kann sie einen umlaufenden Rand aufweisen,

welcher in umlaufend geschlossener, dichtender Anlage mit der Dichtung steht, vorzugsweise zu der Dichtung hin ausläuft, um in diese einzutauchen.

[0016] Gemäß einer Weiterbildung der Erfindung kann die Leuchte ferner ein Halteelement aufweisen, welches derart mit dem Leuchtengehäuse verbunden ist, dass es die Abdeckung in Anlage an die Dichtung drückt. Die Abdeckung kann in diesem Fall entweder integraler Bestandteil des Halteelements oder ein separates Bauteil sein, wobei im Falle eines separaten Bauteils das Halteelement geeignete Stütz- oder Auflagebereiche aufweist, die umgangsseitig verteilt, vorzugsweise gleichmäßig verteilt oder umfangsseitig geschlossen eine Auflage für die Abdeckung bilden.

[0017] Die in der erfindungsgemäßen Weise gelagerte Leuchtenkomponente stellt vorzugsweise ein Leuchtmittel dar, wobei in diesem Fall dann die zugeordnete Abdeckung durch ein lichtdurchlässiges Element gebildet ist, welches ggf. eine Optik aufweist oder ein optisches Element hält. Auch Betriebsmittel zum Betreiben der Leuchtmittel wie ein Konverter bzw. ein Betriebsgerät können in der erfindungsgemäßen Weise gelagert werden, wobei in diesem Fall die Abdeckung dann durch eine lichtundurchlässige Haube gebildet ist.

[0018] Gemäß der vorliegenden Erfindung wird auch ein Verfahren zur Herstellung einer Leuchte vorgeschlagen, welches folgende Schritte aufweist:

- a) Bereitstellen eines Leuchtengehäuses, vorzugsweise mittels eines Tiefziehverfahrens, mit einem Bereich zur Aufnahme einer elektrischen und/oder elektronischen Leuchtenkomponente, wobei der Bereich umlaufend von einer Dichtungsstruktur umgeben ist, wobei die Dichtungsstruktur an wenigstens einem Abschnitt von einem quer zur Dichtungsstruktur verlaufenden Kanalabschnitt unterbrochen ist, welcher den Bereich zur Aufnahme mit einem Bereich jenseits der Dichtungsstruktur verbindet,
- b) Platzieren der elektrischen und/oder elektronischen Leuchtenkomponente in dem Bereich,
- c) Bereitstellen eines elektrischen Kabels zum elektrischen Anschluss an die Leuchtenkomponente und Anordnen des Kabels entlang des Kanalabschnitts oder Anordnen eines kanalbildenden Bauteils in dem Kanalabschnitt,
- d) Aufbringen einer Dichtung, so dass sich diese umlaufend geschlossen entlang der Dichtstruktur und geschlossen über den Kanalabschnitt erstreckt,
- e) ggf. Verlegen des elektrischen Kabels durch das kanalbildende Bauteil, und
- f) Aufsetzen einer Abdeckung derart, dass die Abdeckung umlaufend geschlossen an der Dichtung anliegt, um mit dem Bereich einen geschlossenen Raum zur Aufnahme der Leuchtenkomponenten zu bilden.

[0019] Dabei kann erfindungsgemäß vorgesehen sein, dass vor dem Aufbringen der Dichtung und dem Anlegen des elektrischen Kabels ein kanalartiges Bauteil in den Kanalabschnitt eingesetzt wird, um erst nach dem Aufbringen der Dichtung das Kabel durch das kanalartige Bauteil hindurchzuführen. Die Dichtung wird vorzugsweise als flüssiges Dichtmaterial, bspw. als PU-Schaum aufgetragen, wobei das Dichtmaterial bevorzugt den Kanalabschnitt wenigstens teilweise ausfüllt und besonders bevorzugt das Kabel und / oder das kanalartige Bauteil wenigstens teilweise umgibt.

[0020] Nachfolgend soll die Erfindung anhand der beiliegenden Zeichnung näher erläutert werden. Es zeigen:

- [0021]** Fig. 1 die perspektivische Ansicht einer Leuchte mit einem erfindungsgemäßen Leuchtengehäuse;
- [0022]** Fig. 2 eine weitere perspektivische Ansicht der Leuchte gemäß Figur 1 von oben;
- [0023]** Fig. 3 eine der Figur 1 entsprechende Ansicht der Leuchte, wobei Abdeckungen der Leuchte entfernt wurden, um zu verdeutlichen, in welcher Weise die Leuchtenkomponenten an dem Gehäuse gelagert sind;
- [0024]** Fig. 4 und 5 zwei Ansichten des erfindungsgemäßen Leuchtengehäuses;

- [0025] Fig. 6 und 7 zwei Ansichten eines rahmenartigen Halteelements der Leuchte;
- [0026] Fig. 8 eine Schnittdarstellung der Leuchte;
- [0027] Fig. 9 bis 11 Ansichten einer ersten Variante einer bei der Leuchte zum Einsatz kommenden Abdeckung für die Leuchtmittel;
- [0028] Fig. 12 bis 14 Ansichten einer zweiten Variante einer bei der Leuchte zum Einsatz kommenden Abdeckung für die Leuchtmittel;
- [0029] Fig. 15 und 16 Ansichten eines Bauteils zur Überbrückung der die Aufnahmebereiche des Leuchtengehäuses umgebenden Dichtungsstrukturen;
- [0030] Fig. 17 bis 19 Darstellungen zum Anbringen einer die Aufnahmebereiche jeweils umgebenden Dichtung bei der Leuchte und;
- [0031] Fig. 20 und 21 Ansichten eines weiteren Ausführungsbeispiels einer Leuchte mit einem erfindungsgemäß ausgestalteten Leuchtengehäuse.

[0032] Die nachfolgend näher erläuterte und in den Figuren mit dem Bezugszeichen 1 versehene erfindungsgemäße Leuchte soll wie bereits erwähnt eine sogenannte Highbay-Leuchte bilden, die als kompakte aber leistungsstarke Leuchte beispielsweise für den Einsatz als Hallenleuchte geeignet ist. Ebenso wie bei der in der WO 2014/086770 A1 der Anmelderin beschriebene Leuchte ist also vorgesehen, die hier dargestellte erfindungsgemäße Leuchte 1 in einem verhältnismäßig großen Abstand zum Boden anzuordnen, wobei Licht mit hoher Intensität erzeugt werden soll, welches dann auf den darunterliegenden Bereich - beispielsweise eine Halle - gestrahlt wird.

[0033] Die grundsätzliche Anordnung der für die Lichterzeugung verantwortlichen Komponenten entspricht dementsprechend der Anordnung, wie sie auch bei der Leuchte der WO 2014/086770 A1 vorgesehen ist. Dies bedeutet, dass in einem mittleren Bereich der Leuchte 1 ein oder mehrere Betriebsgeräte positioniert sind, wobei zu beiden Seiten des mittleren Bereichs Leuchtmittel angeordnet sind, welche für die Lichterzeugung und Lichtabstrahlung verantwortlich sind. Das erfindungsgemäße Konzept kann allerdings auch auf andere Leuchtenformen angewendet werden, wie zu einem späteren Zeitpunkt noch erläutert wird.

[0034] Ferner ist darauf hinzuweisen, dass bei dem dargestellten Ausführungsbeispiel zwei unterschiedlich gestaltete Abdeckungen gezeigt sind, welche die Leuchtmittel überdecken und das von den Leuchtmitteln abgegebene Licht beeinflussen. Die Darstellung zweier verschiedener Abdeckungen dient allerdings lediglich dazu, die verschiedenen Möglichkeiten zur Realisierung des optischen Systems darzustellen. In Realität werden die Abdeckungen und optischen Systeme für beide Leuchtmittel vorzugsweise identisch ausgeführt sein.

[0035] Die wesentlichen Komponenten der erfindungsgemäßen Leuchte 1 sind ein wannenförmiges Leuchtengehäuse 10 sowie ein an dem Leuchtengehäuse 10 befestigtes Halteelement 50, welches ggf. gemeinsam mit optischen Abdeckungen 70 und 80 Bereiche des Gehäuses 10 umschließt, in denen elektronische Komponenten der Leuchte 1 zur Lichterzeugung angeordnet sind. Ebenso wie bei der Leuchte im Stand der Technik ist auch die erfindungsgemäße Leuchte in drei Bereiche unterteilt, einem mittig entlang einer Längsrichtung verlaufenden zentralen Bereich, der der Aufnahme eines Betriebsgeräts dient, sowie zwei zu beiden Seiten des zentralen Bereichs gebildete Lichtabgabebereiche, in denen die Leuchtmittel sowie die den Leuchtmitteln zugeordneten optischen Komponenten für die Lichtabgabe angeordnet sind. Die Lichtabgabe erfolgt also bei der Ansicht gemäß Figur 1 über zwei im Wesentlichen rechteckige seitliche Bereiche der Leuchte 1, über welche Licht mit hoher Intensität abgegeben wird.

[0036] Eine Aufhängung beziehungsweise Montage der Leuchte 1 kann entsprechend dem dargestellten Beispiel mithilfe von Bügeln 150 erfolgen, die an den beiden Stirnseiten des zentralen Bereichs an der Rückseite des Gehäuses 10 mit diesem verbunden sind. Die Bügel 150 sind hierbei derart ausgeführt, dass sie das Einhängen beziehungsweise Befestigen von Aufhängeelementen ermöglichen. Selbstverständlich wären auch andere Montagelösungen für die Leuchte 1 denkbar.

[0037] Zunächst soll im Folgenden die nähere Ausgestaltung des Leuchtengehäuses 10 erläutert werden, welches ein zentrales Bauteil der erfindungsgemäßen Leuchte 1 darstellt.

[0038] Wie hierbei insbesondere den Darstellungen der Figuren 1 bis 5 entnommen werden kann, ist das Leuchtengehäuse 10 wannenförmig ausgeführt mit einem im dargestellten Ausführungsbeispiel etwa quadratischen Gehäuseboden 11, von dem ausgehend sich eine seitlich umlaufende Gehäusewand 12 nach unten bzw. in Lichtabstrahlrichtung der Leuchte 1 erstreckt, wobei Gehäuseboden 11 und Gehäusewand 12 einen Leuchtenraum begrenzen. Das Gehäuse 10 besteht vorzugsweise aus Blech und ist im Rahmen eines Tiefziehverfahrens hergestellt, so dass dieses einfach und kostengünstig hergestellt werden kann. Die nachfolgend näher beschriebenen strukturellen Elemente des Gehäuses 10 können also in verhältnismäßig einfacher Weise in einem einzigen Arbeitsschritt gebildet werden; gegebenenfalls ist vor beziehungsweise nach dem Tiefziehen noch ein Stanzschritt erforderlich, um die später noch näher beschriebenen Durchgangsöffnungen und weiteren Öffnungen zu bilden.

[0039] Primäre Aufgabe des Gehäusebodens 11 ist es, eine flächige Aufnahme beziehungsweise Lagerung der für die Lichterzeugung und Lichtabgabe verantwortlichen Komponenten der Leuchte 1 zu ermöglichen. Dementsprechend ist das Gehäuse 10 derart ausgeführt, dass der Gehäuseboden 11 an seiner dem Innenraum des Gehäuses 10 zugewandten Seite drei im Wesentlichen flächige Bereiche bildet, einen zentralen flächigen Bereich 20 sowie zwei seitliche flächige Bereiche 25. Der zentrale Bereich 20 ist hierbei für die Aufnahme eines in Figur 3 erkennbaren Betriebsgeräts 120 beispielsweise in Form eines Konverters vorgesehen. Er ist hinsichtlich seiner Breite im Wesentlichen an die Breite des Betriebsgeräts 120 angepasst und dementsprechend etwas schmaler bemessen als die beiden seitlichen Aufnahmebereiche 25. Alle drei Bereiche 20 und 25 sind hierbei als definierte Vertiefungen im Boden 11 des Gehäuses 10 ausgebildet.

[0040] Die beiden seitlichen Aufnahmebereiche 25 dienen der Lagerung jeweils einer oder mehrerer LED-Platinen 130, durch die jeweils eine großflächige Lichtquelle gebildet wird. Bei der Darstellung gemäß Figur 3 ist lediglich auf der linken Seite die Anordnung der LED-Platine(n) 130 gezeigt, auf der rechten Seite hingegen wurde die Platine nicht dargestellt, um den flächigen Aufnahmebereich 25 zu zeigen. Alle drei Aufnahmebereiche 20 und 25 sind hierbei - abgesehen von den nachfolgend noch beschriebenen Vertiefungen - plan ausgeführt, um eine flächige Auflage entweder des Betriebsgeräts 120 oder der LED-Platinen 130 zu ermöglichen. Hierdurch wird eine Übertragung der Wärme während des Betriebs auf den Gehäuseboden 11 ermöglicht, wodurch die Kühlung der Leuchtenkomponenten 120, 130 bzw. die Wärmeableitung verbessert wird.

[0041] Ein Befestigen des Betriebsgeräts 120 sowie der LED-Platinen 130 an dem Leuchtengehäuse 10 kann dann beispielsweise mithilfe einer Schraubverbindung erfolgen, wobei hierfür der Gehäuseboden 11 in den Aufnahmebereichen 20 bzw. 25 mit bezüglich des Leuchtenraums nach außen ragenden Noppen bzw. Sacklochstrukturen 27 ausgebildet ist. Diese Sacklochstrukturen 27 werden ebenfalls im Rahmen des Tiefziehens des Leuchtengehäuses 10 erstellt und ermöglichen, dass beim Einschrauben der Schrauben 135 deren Gewinde jeweils in das entsprechende Blechmaterial der Sacklochstruktur eingeschnitten und somit eine sichere Befestigung erzielt wird, ohne dass hierbei der Gehäuseboden 11 durch die Schraube 135 durchdrungen wird. Diese Lösung ist insofern von Vorteil, als damit auch im Bereich der Befestigung der Leuchtenkomponenten 120, 130 der Gehäuseboden 11 abgedichtet ausgeführt sein kann. Grundsätzlich wäre es allerdings auch denkbar, entsprechende Sacklochstrukturen nachträglich an den Gehäuseboden 11 anzuschweißen oder anzulöten. Auch das Einpressen eines entsprechenden Bauteils, welches dann das Verschrauben der Leuchtenkomponenten 120, 130 mit dem Gehäuse 10 ermöglicht, wäre denkbar, wobei in allen Fällen vorzugsweise eine Lösung angestrebt wird, die ermöglicht, dass der Leuchteninnenraum an diesen Bereichen zur Außenseite hin dicht ist.

[0042] Lediglich der zentrale Aufnahmebereich 20 weist an einer Stirnseite zusätzlich eine etwas größere Öffnung 26 auf, über welche das Hindurchführen eines Stromversorgungskabels zur Stromversorgung des Betriebsgeräts 120 ermöglicht wird. In diesem Fall sind dann an der Rück-

seite des Gehäuses 10 entsprechende Dichtmaßnahmen z.B. in Form einer Tülle 140 vorgesehen, welche das abgedichtete Herausführen des - nicht näher dargestellten - Stromversorgungskabels ermöglichen, so dass alle drei Aufnahmebereiche 20 bzw. 25 im montierten Zustand der Leuchte 1 zur Rückseite hin abgedichtet sind.

[0043] Eine wesentliche Eigenschaft der erfindungsgemäßen Leuchte 1 besteht ferner auch darin, dass das Betriebsgerät 120 und die LED-Leuchtmittel 130 nicht gemeinsam in einem einzigen dicht umschlossenen Raum angeordnet sind, sondern stattdessen jeweils den flächigen Aufnahmebereichen 20 bzw. 25 entsprechende Aufnahmeräume gebildet werden, die jeweils für sich gedichtet geschlossen sind und entweder den Konverter 120 oder die LED-Leuchtmittel 130 aufnehmen. Die separate Anordnung dieser Leuchtenkomponenten 120, 130 in drei getrennten Räumen eröffnet hierbei die Möglichkeit, einerseits die Bereiche thermisch voneinander zu entkoppeln und andererseits das Hindurchströmen von Kühlluft in den Zwischenräumen zwischen zwei benachbarten Aufnahmeräumen zu erlauben.

[0044] Erkennbar ist hierbei, dass zu beiden Seiten des mittleren Aufnahmebereichs 20 jeweils drei längliche Durchgangsöffnungen 30 im Gehäuseboden 11 ausgebildet sind, welche Bestandteil nachfolgend noch näher beschriebener Kühlluftkanäle sind. Auch an den Außenseiten der beiden Aufnahmebereiche 25 sind jeweils drei Durchgangsöffnungen 30 ausgebildet, so dass sowohl zu beiden Seiten des zentralen Aufnahmebereichs 20 für das Betriebsgerät 120 als auch der Aufnahmebereiche 25 für die LED-Leuchtmittel 130 jeweils Kühlluft entlangströmen kann. Die Durchgangsöffnungen 30 werden dabei jeweils durch eine umlaufend geschlossene Kante begrenzt, die sich quer zu dem sie aufweisenden Abschnitt des Leuchtengehäuses 10 erstreckt. Die Durchgangsöffnungen 30, die selbstverständlich hinsichtlich ihrer Länge und gegebenenfalls Form auch anders ausgeführt sein könnten, bewirken darüber hinaus auch eine Materialreduzierung im Bereich zwischen dem zentralen Aufnahmebereich 20 und den seitlichen Aufnahmebereichen 25, sodass hier eine gewisse thermische Entkopplung vorliegt und die Gefahr reduziert wird, dass beispielsweise die von den LED-Leuchtmitteln 130 erzeugte Wärme auf den Bereich 20 mit dem Betriebsgerät 120 übertragen wird.

[0045] Das individuelle Abdichten der drei Aufnahmebereiche 20, 25 wird dadurch ermöglicht, dass die entsprechenden Bereiche 20 bzw. 25 jeweils umlaufend von einer ringartigen Dichtung umgeben sind, welche mit dem später noch näher beschriebenen Halteelement beziehungsweise einer optischen Abdeckung zusammenwirkt. In der dargestellten bevorzugten Ausführungsform ist hierbei vorgesehen, dass die flächigen Aufnahmebereiche 20 bzw. 25 jeweils umlaufend von einer wiederum integral im Tiefziehverfahren gebildeten, erhabenen und/oder vertieften Ringstruktur umgeben sind, die der Aufnahme der Dichtung dienen. Insbesondere kann vorgesehen sein, dass - wie der Schnittdarstellung von Figur 8 entnommen werden kann - jeder Aufnahmebereich von einer wellenartigen Dichtungsstruktur 35 ringartig umgeben ist, die eine umlaufende Rille bzw. Vertiefung 36 bildet, in der die Dichtung 40 aufgenommen ist. Die Vertiefung 36 bildet also einen umlaufenen Kanal, in welchen das Dichtmaterial in einfacher Weise eingebracht werden kann. Hierbei kann es sich beispielsweise um einen entsprechenden PU-Schaum handeln, der im Rahmen der Herstellung der Leuchte 1 automatisiert in die Vertiefung 36 eingespritzt werden kann. Dabei ist es von Vorteil, wenn die entsprechenden ringartigen Vertiefungen 36 sich alle innerhalb der gleichen Ebene erstrecken, da hierdurch das automatisierte Aufbringen beispielsweise des flüssig aufgetragenen PU-Schaums zum Abdichten erleichtert wird.

[0046] Die wellenartige Querschnittsform verhindert hierbei ein Wegfließen des aufgetragenen Dichtmaterials, welches sich an der tiefen Stelle der wellenartigen Dichtungsstruktur 35 sammelt und hier entsprechend leicht härten wird. Alternativ zu dem genannten PU-Schaum könnten allerdings auch andere Dichtmaterialien beziehungsweise Schäume zum Realisieren der Dichtung 40 verwendet werden. Beispielsweise könnte ein Strang eines entsprechend Dichtmaterials in die Vertiefungen 36 eingelegt werden. Grundsätzlich wäre auch das Verwenden sogenannter aufbauender Dichtmaterialien denkbar, wobei dann gegebenenfalls auch auf die dargestellte wellenartige Dichtungsstruktur 35 verzichtet werden könnte. Auch das Bilden einer einfachen umlaufenden Rille zur Aufnahme des Dichtmaterial wäre denkbar. Die wellenartige Strukturierung bringt allerdings darüberhinausgehend noch den weiteren Vorteil mit sich, dass sie zu einer zusätzli-

chen Erhöhung der Stabilität des Wannenkörpers führt.

[0047] Anzumerken ist, dass trotz der umlaufenden Abdichtung der drei Aufnahmebereiche 20 bzw. 25 eine elektrische Verbindung zwischen dem zentralen Aufnahmebereich 20 und den beiden seitlichen Bereichen 25 vorliegen muss, um zu gewährleisten, dass das Betriebsgerät 120 die LED-Leuchtmittel 130 in geeigneter Weise mit Strom versorgen kann. Hierzu ist vorgesehen, dass der zentrale Bereich 20 an der dem Loch 26 für die Zuführung des externen Stromversorgungskabels gegenüberliegenden Seite jeweils zu beiden Seiten über eine kanalartige Vertiefung 37 bzw. einen Kanalabschnitt mit den beiden seitlichen Bereichen 25 verbunden ist. Diese Vertiefungen 37 bzw. Kanalabschnitte, welche quer zu den Dichtungsstrukturen 35 verlaufen und diese lokal unterbrechen, können dann dazu genutzt werden, ausgehend von dem Betriebsgerät 120 die zur Stromversorgung der LEDs 130 benötigten Leitungen oder Kabel in den benachbarten Bereich 25 zu führen, wobei eine besonders bevorzugte Ausführungsform hierfür zu einem späteren Zeitpunkt noch näher erläutert werden wird.

[0048] Bevor nachfolgend detailliert die Abdichtung der Aufnahmeräume aufgrund des Zusammenwirkens des Leuchtengehäuses 10 mit dem Halteelement 50 und den Abdeckungen 70 bzw. 80 erläutert wird, soll im Folgenden noch die Ausgestaltung der umlaufenden Gehäusewand 12 erläutert werden.

[0049] Diese besteht - wie bereits erwähnt - aus vier sich von dem Gehäuseboden 11 erstreckenden Seitenwandbereichen 13, welche im Rahmen des Tiefziehverfahrens derart ausgebildet sind, dass sie sich von dem Gehäuseboden 11 weg und somit in Lichtabstrahlrichtung der Leuchte 1 trichterartig erweitern. Das Tiefziehverfahren führt hierbei in vorteilhafter Weise dazu, dass die Seitenwandbereiche 13 an den Ecken des Gehäuses 10 einstückig ineinander übergehen und somit keine weiteren Maßnahmen zum Verbinden der Wandbereiche 13 erforderlich sind. Dabei können an den Seitenwandbereichen 13 das Gehäuse 10 insgesamt stabilisierende Strukturen 14 und 15 eingepreßt sein, wobei die Strukturen 15 auch eine Handhabung des Leuchtengehäuses 10 erleichtern. Um diese Strukturen 14, 15 besser kaschieren und die Stabilität des Gehäuses 10 zusätzlich erhöhen zu können, ist ferner vorgesehen, dass die umlaufende Gehäusewand 12 an ihrem Randbereich einen horizontal nach außen ragenden umlaufenden Rand 16 aufweist. Dieser Rand 16 verläuft in einer Ebene, die parallel zur Ebene des Gehäusebodens 11 ausgerichtet ist, und verleiht der Leuchte 1 zusätzlich ein insgesamt harmonischeres Erscheinungsbild. Letztendlich erfüllt somit das Leuchtengehäuse 10 zahlreiche wichtige Funktionen der Leuchte 1 und ist trotz allem in einfacher und kostengünstiger Weise herstellbar.

[0050] Im Folgenden soll nunmehr das Abdichten der drei Aufnahmebereiche 20, 25 für das Betriebsgerät 120 um die LED-Leuchtmittel 130 näher erläutert werden. Das Gehäuse 10 stellt zwar die diese drei Bereiche 20 bzw. 25 umgebenden Dichtungen 40 bereit, allerdings ist es erforderlich, dass die Bereiche 20, 25 entsprechend abgedeckt werden, um die Leuchtenkomponenten 120, 130 vor äußeren Einflüssen, insbesondere vor Staub und/oder Feuchtigkeit zu schützen.

[0051] Verantwortlich für diese Aufgabe ist das bereits erwähnte, mit dem Bezugszeichen 50 versehene Halteelement, welches isoliert in den Figuren 6 und 7 dargestellt ist und das im montierten Zustand entsprechend der Schnittdarstellung von Figur 8 mit dem Leuchtengehäuse 10 zusammenwirkt. Das Halteelement 50 wirkt bei dargestellten Ausführungsbeispiel selbst allerdings nur mit der den zentralen Aufnahmebereich 20 für das Lampenbetriebsgerät 120 umgebenden Dichtung 40 unmittelbar zusammen, die Aufnahmebereiche 25 für die LED-Leuchtmittel 130 hingegen werden durch nachfolgend noch näher beschriebene Optiken bzw. lichtdurchlässige Abdeckungen abgedichtet, die allerdings von dem Halteelement 50 derart gelagert werden, dass sie dichtend mit den entsprechenden umlaufenden Dichtungen 40 zusammenwirken.

[0052] Wie also die Figuren 6 und 7 zeigen, besteht das Halteelement 50 zunächst aus einem umlaufenden, etwa der Form des Leuchtengehäuses 10 entsprechenden und damit quadratischen Rahmen 51, der im mittleren Bereich von einer etwa haubenartigen Abdeckung 52 überspannt wird. Diese kuppel- bzw. haubenartige Abdeckung 52 steht im Vergleich zur Ebene der Unterseite (entsprechend der in Fig. 8 gezeigten montierten Orientierung) des Rahmens 51 leicht über, sodass sie einen etwas vertieften Aufnahmeraum A bzw. eine Kammer bildet, wie der

Schnittdarstellung von Figur 8 entnommen werden kann. Die Höhe und auch die Breite der Abdeckung 52 kann selbstverständlich je nach Bedarf an die Abmessungen des Betriebsgeräts 120 sowie ggf. weiterer elektrischer oder elektronischer Betriebskomponenten zum Betreiben der LED-Leuchtmittel 130, die in dem Bereich des Betriebsgeräts 120 positioniert werden sollen, angepasst werden. Denkbar wäre auch die Verwendung eines zusätzlichen Trägers, so dass die in diesem Bereich aufgenommenen Komponenten in mehreren Ebenen gelagert werden können. Idealerweise sollte allerdings im montierten Zustand die Unterseite der Abdeckung 52 nicht über die Ebene des umlaufenden Rands 16 des Gehäuses 10 hinausragen. Um die Höhe des Aufnahmebereichs A für das Betriebsgerät 120 zu vergrößern, ist im dargestellten Ausführungsbeispiel zusätzlich vorgesehen, dass die Ebene des zentralen Aufnahmebereichs 20 im Vergleich zu den beiden seitlichen Aufnahmebereichen 25 leicht zurückversetzt ist. Auch dies kann im Rahmen des Tiefziehens während der Herstellung des Gehäuses 10 berücksichtigt werden.

[0053] Entscheidend ist, dass die haubenartige Abdeckung 52 an ihrem dem Gehäuseboden 11 zugewandten Bereich eine umlaufend geschlossene Kante 53 bzw. einen Rand aufweist, die im montierten Zustand des Haltelements 50 an dem Leuchtengehäuse 10 die Dichtung 40 kontaktiert, insbesondere - wie dargestellt - in das flexible Material der Dichtung 40 eintaucht. Hierdurch wird gemeinsam durch das Gehäuse 10 und das Haltelement 50 der zentrale Aufnahmebereich A vollständig abgedichtet umschlossen, so dass das Betriebsgerät 130 sicher und zuverlässig vor äußeren Einflüssen geschützt ist.

[0054] Die Befestigung des Haltelements 50 an dem Gehäuse 10 erfolgt hierbei über eine Vielzahl von Schraubverbindungen, wobei hierfür das vorzugsweise im Spritzgussverfahren hergestellte Haltelement 50 entsprechende Öffnungen 55 bzw. zylinderartige Verstärkungen mit Öffnungen aufweist, die mit Bohrungen 31 im Gehäuseboden 11 des Leuchtengehäuses 10 korrespondieren. Die Bohrungen 31 des Leuchtengehäuses 10 liegen hierbei jeweils außerhalb der abdichtenden Bereiche 20 bzw. 25, weshalb hier tatsächlich einfache, den Gehäuseboden 11 vollständig durchdringende Bohrungen oder Öffnungen genutzt werden können. Alternativ hierzu könnten allerdings die Bohrungen 31 an ihrer Rückseite wiederum mit den bereits oben erläuterten Sacklochstrukturen versehen sein. Ferner könnten an dem Haltelement 50 auch anderweitige Durchgangsöffnungen oder Raststrukturen zur bevorzugt lösbaren Befestigung an dem Leuchtengehäuse 10 wahlweise mittels separater Befestigungsmittel, wie Schrauben, vorgesehen sein.

[0055] Ein dem zuvor beschriebenen Zusammenwirken zwischen der Abdeckung 52 mit der Dichtung 40 entsprechendes Abdichten ist auch für die beiden Aufnahmebereiche 25 für die LED-Leuchtmittel 130 vorgesehen, wobei im dargestellten Ausführungsbeispiel allerdings nicht das Haltelement 50 selbst unmittelbar in Kontakt mit den Dichtungen 40 tritt, sondern diese Funktion jeweils durch eine lichtdurchlässige Abdeckung 70 bzw. 80 erfüllt wird. Diese Abdeckungen 70, 80 sind im Bereich der zu beiden Seiten der haubenartigen Abdeckung 52 gebildeten Öffnungen 56 des Rahmens 51, welche letztendlich die Lichtabstrahlöffnungen des rahmenartigen Haltelements 50 bilden, aufgenommen und werden durch das Haltelement 50 derart gehalten und positioniert, dass sie mit den Dichtungen 40 zusammenwirken können. Figur 8 zeigt hierbei zwei verschiedene Varianten der lichtdurchlässigen Abdeckungen 70, 80, die jeweils einzeln in den Figuren 9 bis 11 beziehungsweise 12 bis 14 dargestellt sind. In beiden Fällen dient die Abdeckung auch der Beeinflussung des von den LEDs emittierten Lichts beziehungsweise der Halterung einer entsprechenden Optik.

[0056] Grundsätzlich ist bei beiden Varianten der wiederum hauben- oder kuppelartigen Abdeckung 70 und 80 vorgesehen, dass diese einen flächigen Lichtabgabebereich 71, 81 aufweist, der umlaufend von einem U-förmigen Rand 72, 82 umgeben ist, der einen zu der Dichtung 40 hin auslaufenden Schenkel 73, 83, einen quer dazu verlaufenden Verbindungsschenkel und einen den Verbindungsschenkel mit dem Rest der Abdeckung 70, 80 verbindenden Innenschenkel aufweist, wobei die U-Form einerseits die Stabilität der Abdeckung 70, 80 erhöht und andererseits der äußere Schenkel 73, 83 nach oben gerichtet ist und eine in einer Ebene umlaufende Dichtkante 74, 84 bildet. Die Funktion dieser Dichtkante 74, 84 ist vergleichbar zur Kante 53 der Abdeckung 52. Das heißt, im montierten Zustand taucht die Kante 74 bzw. 84 in die umlaufende

Dichtung 40 am Gehäuseboden 11 des Leuchtengehäuses 10 ein und umschließt hierdurch vollständig den entsprechenden Aufnahmebereich 25 für die LED- Leuchtmittel 130. Auch in diesem Fall wird somit ein vollständig dichtend umschlossener Raum erhalten, in dem nunmehr die LED-Leuchtmittel 130 aufgenommen sind.

[0057] Die hierfür erforderliche Halterung bzw. Positionierung der Abdeckung 70 oder 80 wird durch das Halteelement 50 verwirklicht, welche die beiden Öffnungen 56 umgebend eine nach innen ragende Auflagekante 57 bzw. einen Auflagesteg aufweist. Wie der Schnittdarstellung gemäß Figur 8 entnommen werden kann, liegen die Abdeckungen 70 bzw. 80 dann mit ihrer Unterkante des U-förmigen Rands 72 schwimmend auf der Auflagekante 57 auf, wobei die Abmessungen des Halteelements 50 derart gewählt sind, dass sichergestellt ist, dass die Abdeckung 70 bzw. 80 tatsächlich dichtend mit der jeweiligen Dichtung 40 zusammenwirkt. Die Auflagekante 57 erstreckt sich hierbei in einer Ebene quer oder orthogonal zu einer Anpressrichtung zum Drücken der Abdeckung 70, 80 in Anlage an die Dichtung 40. Anstelle der dargestellten umlaufend geschlossenen Auflagekante 57 könnten auch abschnittsweise ausgebildete Stütz- bzw. Auflagebereiche vorgesehen sein, die dann verteilt, vorzugsweise gleichmäßig verteilt am Umfang der Öffnungen 56 angeordnet sind.

[0058] Ein gewisses Spiel bei der Lagerung der Abdeckung 70 bzw. 80 ist allerdings insofern gewünscht, als leichte Querverschiebungen aufgrund unterschiedlicher Temperaturexpansionskoeffizienten in den Materialien der Leuchte 1 hierdurch aufgefangen werden können. Im dargestellten Ausführungsbeispiel ist also die Abdeckung 70 bzw. 80 nicht starr mit dem Halteelement 50 oder dem Leuchtengehäuse 10 verbunden. Stattdessen wird bei der Montage der Leuchte 1 lediglich die Abdeckung 70 bzw. 80 in das Halteelement 50 entsprechend eingelegt und dieses dann in der zuvor beschriebenen Weise mit dem Leuchtengehäuse 10 verschraubt.

[0059] Die in den Figuren 9 bis 14 dargestellten beiden Varianten der Abdeckung 70 bzw. 80 unterscheiden sich dabei in erster Linie im Hinblick auf die Halterung weiterer optischer Elemente, die zur Beeinflussung des von den LED-Leuchtmitteln 130 abgegebenen Lichts vorgesehen sind. In beiden Fällen handelt es sich hierbei um an der der Lichtabstrahlfläche der jeweiligen Abdeckung 70, 80 gegenüberliegenden Rückseite positionierte TIR-Linsen 90, die in bekannter Weise das Licht, welches von einer LED emittiert wird, bündeln und in gerichteter Weise zur Unterseite hin abgeben. Dabei ist idealerweise vorgesehen, dass je LED oder LED-Cluster der Leuchtmittel 130 eine Linse 90 zum Einsatz kommt, wobei dann die LED beziehungsweise das zugehörige LED-Cluster in die an der Oberseite der Linse 90 ausgebildete Ausnehmung 91 eingreift. Diese Anordnung der Linse 90 bezüglich der zugehörigen LED sowie die Ausgestaltung der Linse 90 stellt sicher, dass das von den LEDs in nahezu sämtliche Richtungen abgegebene Licht in gewünschter Weise beeinflusst und für eine effiziente Lichtabgabe genutzt wird.

[0060] Bei der in den Figuren 9 bis 11 dargestellten Variante der Abdeckung 70 ist vorgesehen, dass die Linsen 90 einstückiger Bestandteil der Abdeckung 70 sind und an deren Rückseite in entsprechender Weise integral ausgebildet sind. In diesem Fall besteht dann die Abdeckung 70 vorzugsweise durchgängig aus dem gleichen lichtdurchlässigen Material, wobei trotz allem auch denkbar wäre, diejenigen Bestandteile, durch die Licht hindurchtritt bzw. die das Licht beeinflussen sollen, aus einem anderen Material zu bilden als den Rest der Abdeckung 70.

[0061] Die in den Figuren 12 bis 14 dargestellte Variante stellt hingegen eine besonders bevorzugte Ausführungsform für die Abdeckung 80 dar, da nunmehr die Abdeckung 80 der zusätzlichen Lagerung eines separaten Bauteils 88 dient, welches die Linsen 90 beinhaltet. Hierzu weist die Abdeckung 80 an der der Lichtaustrittsseite gegenüberliegenden Rückseite zwei umlaufende Stege 85 und 86 auf, wobei der Steg 85 mit seiner Oberkante eine ringartige Auflagefläche für die Linsenplatte 88 bildet und der etwas höhere umlaufende Steg 86 seitlich die Platte 88 mit einem geringen Spiel umgreift. Der Vorteil dieser Lösung besteht darin, dass die Linsenplatte 88 im Vergleich zur Abdeckung 80 leicht seitlich wandern kann beziehungsweise leichte Verschiebungen möglich sind. Hierdurch wird die Möglichkeit eröffnet, dass die Dichtkante 84 der Abdeckung 80 dauerhaft in Kontakt mit der Dichtung 40 ist und trotz allem die Linsenplatte 88 gegebenenfalls mit den LEDs mitwandern kann.

[0062] Temperaturbedingte Relativverschiebungen können hierdurch besser aufgefangen werden und eine dauerhaft korrekte Positionierung der Linsen 90 bezüglich der LEDs ist sichergestellt. Die korrekte Ausrichtung der Linsen 90 bezüglich der LEDs kann ferner auch dadurch unterstützt werden, dass an der Linsenplatte 88 nicht näher dargestellte zapfenartige Positionierungsbeziehungsweise Zentrierstifte ausgebildet sind, welche in entsprechende Öffnungen der LED-Platine 130 eingreifen. Im Gehäuseboden 11 des Leuchtengehäuses 10 können hierfür entsprechende Auswölbungen 28 vorgesehen sein, die das Einführen eines entsprechenden Zentrierstifts ermöglichen, trotz allem jedoch die flächige Auflage der LED-Platine 130 auf den Aufnahmebereich 25 nicht behindern. Selbstverständlich können derartige Positionierelemente auch bei der Abdeckung 70 gemäß der ersten Variante genutzt werden.

[0063] Die in den Figuren 12 bis 14 dargestellte Variante stellt wie bereits erwähnt eine besonders bevorzugte Ausführungsform zur Gestaltung der Abdeckung 80 sowie des zugehörigen optischen Systems zur Beeinflussung der Lichtabgabe dar. Ein weiterer Vorteil der mechanischen Entkopplung zwischen Abdeckung 80 und Optik 88 liegt dabei auch darin, dass die Optik sowie die darunter liegenden LED-Platinen 130 weniger stoßanfällig sind und somit Beschädigungen aufgrund von Erschütterungen - z.B. beim Transport der Leuchte 1 - vermieden werden können.

[0064] Selbstverständlich können bei der Realisierung der Abdeckungen 70, 80 allerdings auch zusätzliche Variationen vorgenommen werden. Diese betreffen z.B. die Ausgestaltung der optischen Elemente zur Beeinflussung des Lichts, wobei beispielsweise alternativ zu den dargestellten Linsen 90 auch andere lichtbrechende oder lichtstreuende Elemente beziehungsweise Strukturen verwendet werden könnten. Zu denken wäre hierbei insbesondere an geeignete Prismenstrukturen oder anderweitig ausgestaltete Linsen, die ggf. auch an der Unterseite, also der Lichtabstrahlfläche der Abdeckung angeordnet sein könnten. Ferner könnten ggf. zusätzlich Folien eingelegt werden, um die Lichtabgabe in gewünschter Weise zu beeinflussen. Grundsätzlich kann die Optik optische Materialien wie Streupartikel oder Konversionspartikel, optische Strukturen wie eine aufgeraute Oberfläche, und/oder optische Elemente wie Linsen oder ein Linsen-Array aufweisen.

[0065] Auch die Wahl des Materials kann an die gewünschte Lichtabgabe angepasst werden, wobei insbesondere auch eine den Farbton beziehungsweise die Farbtemperatur des abgegebenen Lichts beeinflussende Materialwahl denkbar wäre. Bei der zweiten Variante besteht ferner die Möglichkeit, die Abdeckung 80 und die Optik 88 aus unterschiedlichen Materialien zu bilden. In diesem Fall kann dann insbesondere für die Abdeckung 80 ein chemisch besonders resistentes Material gewählt werden, während hingegen die Optik 88 aus einem Material gebildet wird, welches in besonders geeigneter Weise zur Beeinflussung des Lichts verwendet werden kann.

[0066] Schließlich wäre es auch denkbar, die Abdeckung 70, 80 derart auszugestalten, dass sie integraler Bestandteil des Halteelements 50 ist. Insbesondere für den Fall, dass zur Lichtbeeinflussung eine nochmals separate Linsenplatte 88 wie bei der Variante der Figuren 12 bis 14 vorgesehen ist, kann hierbei trotz allem der Vorteil erzielt werden, dass einerseits dauerhaft der Aufnahmebereich B bzw. die Kammer für die LED- Leuchtmittel 130 dichtend umschlossen ist und andererseits die Linsen 90 korrekt bezüglich den LEDs positioniert sind.

[0067] In den bislang beschriebenen Fällen wurde davon ausgegangen, dass das Zusammenwirken mit der Dichtung 40 dadurch erfolgt, dass die entsprechenden Ränder oder Kanten 53, 74 oder 84 der verschiedenen Abdeckungen 52, 70 oder 80 in die Dichtung 40 eindringen, allerdings nicht mit dieser verbunden werden, so dass ein Entfernen des Halteelements 50 und der Abdeckungen 70 bzw. 80 zu einem späteren Zeitpunkt wieder möglich ist. Allerdings könnte auch vorgesehen sein, dass das Dichtmaterial 40 mit den entsprechenden Rändern bzw. Kanten 53, 74 oder 84 verklebt wird, wodurch die Dichtwirkung ggf. zusätzlich gesteigert werden kann. In diesem Fall ist allerdings ein späteres Öffnen der Leuchte 1 z.B. zu Wartungszwecken lediglich unter Zerstörung der Dichtung möglich.

[0068] Eine weitere Funktion des Halteelements besteht ferner darin, dass dieses ein Hindurchströmen von Kühlluft durch die Durchgangsöffnungen 30 des Leuchtengehäuses 10 ermöglicht. Hierzu weist das Halteelement 50 den Durchgangsöffnungen 30 des Gehäuses 10 entspre-

chende Öffnungen 60 auf, die jeweils von umlaufenden Stegen 61 umschlossen sind. Diese Stege 61 sind im Wesentlichen quer zu dem sie aufweisenden Abschnitt des Halteelements 50 orientiert, hierbei allerdings leicht geneigt ausgerichtet und fluchten an ihrer Oberseite mit den Durchgangsöffnungen 30 des Leuchtengehäuses 10, so dass sich leicht nach unten erweiternde Kühlluftkanäle gebildet werden, welche wie bereits erwähnt zu beiden Seiten der Aufnahmebereiche 20, 25 für die LED-Leuchtmittel 130 sowie für das Betriebsgerät 120 ausgebildet sind.

[0069] Die Stege 61 können die Durchgangsöffnungen 30 des Leuchtengehäuses 10 seitlich innen oder außen begrenzen und in einer bevorzugten Ausgestaltungsform an diesen anliegen. Auf diese Weise kann ein entsprechender Spritzschutz bereitgestellt werden, sodass kein Spritzwasser in den Raum zwischen Halteelement 50 und Abdeckung 70 bzw. 80 gerät, welcher insbesondere im Bereich der Dichtung 40 nachteilig wäre. Um dennoch eindringendes Wasser abführen zu können, können beispielsweise in dem Halteelement 50 entsprechende Löcher bereitgestellt werden, über die Wasser aus diesem begrenzten Raum ablaufen kann.

[0070] Die thermischen Durchgangsöffnungen 30 können ebenso umlaufend nach innen bzw. nach außen umgebogen sein, wie dies in Figur 8 erkennbar ist. Dies fördert zum einen wiederum die Stabilität des gesamten Bauteils, also des Gehäuses 10. Zum anderen können die insbesondere zum Halteelement 50 hin umgebogenen Kanten der thermischen Durchgangsöffnungen 30 mit den vorbeschriebenen Stegen 61 des Halteelements 50 einen bevorzugt durchgehenden und randseitig geschlossenen Kühlluftkanal bilden.

[0071] Die trichterartig sich nach unten erweiternden Seitenwände 13 des Leuchtengehäuses 10 bilden hierbei jeweils seitlich unterhalb der benachbarten Durchgangsöffnungen 30 eine Luftanströmfläche und tragen somit dazu bei, dass insgesamt ein sich von den Leuchtmitteln 130 weg erweiternder Luftanströmbereich gebildet ist, sodass trotz der im Verhältnis zur Bauhöhe der Leuchte 1 großen Fläche ein effizientes Durchströmen mit Kühlluft ermöglicht wird. Die während des Betriebs der Leuchte 1 auftretende Wärme kann durch diese - in Figur 8 schematisch mit Pfeilen angedeuteten - Luftströme effizient abgeführt werden.

[0072] Dabei ist auch von Vorteil, dass die Aufnahmebereiche 25 für die LED-Leuchtmittel - ebenso wie der zentral Aufnahmebereich 20 - wannenartig zur Rückseite des Gehäuses 10 vorstehend ausgebildet sind. Die sich seitlich dieses Rücksprungs erstreckenden Kühlluftkanäle sorgen nunmehr dafür, dass der nach hinten vorragende Aufnahmebereich 25 für die Leuchtmittel 130 durch den sich ergebenden Luftstrom angeströmt werden kann, um somit beispielsweise kontinuierlich Staubablagerungen auf der Rückseite der Leuchte 1 zu vermeiden.

[0073] Das Halteelement 50 ist vorzugsweise als einteiliges Kunststoffteil ausgeführt und wird hierbei insbesondere im Rahmen eines Spritzgussverfahrens hergestellt. Abhängig davon, ob die Abdeckungen 70 bzw. 80 integraler Bestandteil des Halteelements 50 sein sollen, kann dann auch gegebenenfalls ein Zweikomponenten-Spritzgussverfahren zum Einsatz kommen. Dabei ist vorzugsweise zumindest für die Abdeckung 52 die Verwendung eines chemisch resistenten Materials vorgesehen, um die in dem Raum A angeordneten Leuchtenkomponenten möglichst gut schützen zu können. Ferner wäre auch denkbar, das Halteelement 50 mehrteilig zu gestalten, was jedoch zu einer Erhöhung der Bauteilezahl führt und dementsprechend weniger bevorzugt ist.

[0074] Abschließend soll die bereits zuvor erwähnte Querverbindung zwischen den beiden Aufnahmebereichen 20, 25 für das Betriebsgerät 120 und die LED-Leuchtmittel 130 erläutert werden, welche dafür verantwortlich ist, dass einerseits die jeweiligen Aufnahmeräume A, B entsprechend dichtend geschlossen sind, andererseits eine elektrische Verbindung zwischen den Bereichen A und B vorliegt, die es ermöglicht, dass die LED-Leuchtmittel 130 durch das Betriebsgerät 120 auch tatsächlich mit Strom versorgt werden können.

[0075] Hierfür ist zunächst vorgesehen, dass die die jeweiligen Aufnahmebereiche 20 bzw. 25 umschließenden wellenartigen Dichtungsstrukturen 35, welche die umlaufenden Vertiefungen 36 zur Aufnahme der Dichtungen 40 bilden, an einem Endbereich der Aufnahmebereiche 20, 25 durch einen quer verlaufenden, zum Leuchteninnenraum hin offenen Kanalabschnitt 37 unterbro-

chen sind, wobei der Kanalabschnitt 37 die jeweils zwei Aufnahmebereiche 20, 25 miteinander verbindet bzw. jeweils zwei miteinander zu verbindende Aufnahmebereiche 20, 25 sich einen Kanalabschnitt 37 teilen.

[0076] In Figur 5 ist diese den Kanalabschnitt bildende quer verlaufende Vertiefung mit dem Bezugszeichen 37 versehen, wobei in einer ersten Variante denkbar wäre, dass ein Versorgungskabel in dieser Vertiefung 37 verlaufend von dem einen Aufnahmebereich 20 zum benachbarten Aufnahmebereich 25 geführt ist und anschließend durch die Dichtung 40 überdeckt wird. Diese Maßnahme erfordert, dass das Versorgungskabel bereits vor Aufbringung der Dichtung 40 in dem Leuchtengehäuse 10 in geeigneter Weise verlegt wird, was grundsätzlich möglich wäre, allerdings aus herstellungstechnischen Gründen nicht unbedingt gewünscht ist.

[0077] Vorteilhaft wäre es deshalb, einen abgedichteten Kanal zu schaffen, der auch zu einem späteren Zeitpunkt noch das Hindurchführen der Versorgungskabel ermöglicht. Um dies zu ermöglichen, ist gemäß einer besonders vorteilhaften Variante vorgesehen, dass ein kanalbildendes Bauteil 100 verwendet wird, welches in den Figuren 15 und 16 dargestellt ist. Dieses Bauteil 100, welches bevorzugt aus Kunststoffspritzgussteil ausgeführt ist, weist insbesondere einen länglichen Hohlzylinder 101 auf, der an seinen beiden stirnseitigen Enden nach außen weisende Seitenwände 102 aufweist. Weiterhin sind im mittleren Bereich des Zylinders 101 zwei einander gegenüberliegende Rastarme 103 vorgesehen, die eine Befestigung des Bauteils 100 an dem Leuchtengehäuse 10 ermöglichen. Diese Strukturabschnitte 102, 103 wirken also mit entsprechenden Strukturabschnitten des Leuchtengehäuses 10 zusammen, um das kanalbildende Bauteil 100 mit dem Leuchtengehäuse 10 mechanisch zu verbinden, sie erstecken sich längs der Dichtungsstruktur 35, um in flächiger Anlage mit der Dichtung 40 zu stehen und fördern eine Verteilung des auf der Dichtungsstruktur 35 flüssig aufgetragenen Dichtmaterials in den Kanalabschnitt 37 hinein, wie nachfolgend noch erläutert wird.

[0078] Die Funktion des kanalbildenden Bauteils 100 ist hierbei anhand der Figuren 17 bis 19 erkennbar, welche in Einzelschritten zeigen, wie gemäß der bevorzugten Ausführungsform eine Abdichtung zweier benachbarter Aufnahmebereiche 20, 25 erfolgt und trotz allem sichergestellt ist, dass diese durch einen quer verlaufenden Kanal derart miteinander verbunden sind, dass das nachträgliche Hindurchführen eines Versorgungskabels ermöglicht wird.

[0079] Figur 17 zeigt hierbei einen Ausgangszustand, in dem weder das kanalbildende Bauteil noch die Dichtung bereits in das Leuchtengehäuse 10 eingebracht wurden. Es sind lediglich die beiden Aufnahmebereiche 20 und 25 erkennbar, welche durch die wellenartigen Dichtungsstrukturen 35 ringartig umschlossen sind, wobei allerdings der oben erwähnte quer verlaufende Kanalabschnitt 37 beide ringartigen Strukturen unterbricht, um die beiden Aufnahmebereiche 20 und 25 miteinander zu verbinden.

[0080] In einem ersten Schritt, der in Figur 18 dargestellt ist, wird nunmehr das kanalbildende Bauteil 100 in den Kanalabschnitt 37 eingesetzt, sodass der Hohlzylinder 101 innerhalb des Kanalabschnitts 37 verläuft und mit seinen Enden in die beiden Aufnahmebereiche 20 und 25 mündet. Eine positionsgenaue Arretierung des kanalbildenden Bauteils 100 in dieser Position wird mit Hilfe der beiden Rastarme 103 erzielt, welche in entsprechende Raststrukturen des Leuchtengehäuses 10 eingreifen.

[0081] Erkennbar ist in diesem Fall auch, dass die Seitenwände 102 des kanalbildenden Bauteils 100 jeweils die Innenwände der ringartigen Vertiefung 36 zur späteren Aufnahme der Dichtung fortsetzen. Dies ermöglicht es, im abschließenden Schritt, der in Figur 19 dargestellt ist, das Dichtmaterial 40 in die umlaufende Vertiefung 36 einzubringen und zwar ringartig und vollständig geschlossen, ohne dass die Gefahr besteht, dass das Dichtmaterial die Endbereiche des Hohlzylinders 101 des kanalbildenden Bauteils verschließt. Das kanalbildende Bauteil 100 wird dann von der Dichtung 40 im Bereich der oder entlang der Dichtungsstruktur 35 wenigstens teilweise dichtend umgeben.

[0082] Wie in Figur 19 gezeigt ist, kann das Dichtmaterial den Hohlzylinder 101 des kanalbildenden Bauteils 100 vollständig überdeckend aufgebracht werden, sodass hierdurch die Halterung

des kanalbildenden Bauteils 100 an dem Gehäuse 10 zusätzlich verbessert wird. Ggf. könnte somit auch auf die Rastarme 103 verzichtet oder eine andere Art der Befestigung für dies Bauteil 100, z.B. verkleben, gewählt werden. In diesem Fall sind dann alle ringartigen Dichtungen 40 über das den Kanalabschnitt überdeckende Material 41 integral miteinander verbunden, was wiederum dadurch erleichtert wird, dass sich alle Dichtungsstrukturen 35 wie oben erläutert in einer Ebene befinden.

[0083] Das zusätzliche Material 41 füllt ferner auch den Kanalabschnitt 37 vollständig aus und trägt dementsprechend zusätzlich zu Abdichtung bei. Entscheidend ist, dass letztendlich - wie in Figur 19 erkennbar - beide Aufnahmebereiche 20, 25 des Leuchtengehäuses 10 vollständig ringartig von einer Dichtung 40 umschlossen sind und dementsprechend in der zuvor beschriebenen Weise mit dem Halteelement 50 beziehungsweise der Abdeckung 70 oder 80 zusammenwirken können, um die Aufnahmebereiche A und B jeweils dichtend zu umschließen. Über den Hohlzylinder 101 des kanalbildenden Bauteils 100 sind allerdings beide Bereiche A und B dann derart miteinander verbunden, dass auch nach Aufbringen des Dichtmaterials 40 noch das Hindurchführen eines Versorgungskabels ermöglicht wird. Wiederum wird hierdurch die Montage der Leuchte 1 insgesamt erleichtert, wobei trotz allem die Leuchtenkomponenten 120, 130 zuverlässig und sicher gegenüber äußeren Einflüssen geschützt sind. Dabei könnte eine entsprechende Verbindung mit Hilfe des Bauteils 100 auch zwischen den beiden Aufnahmebereichen B für die Leuchtmittel 130 geschaffen werden, sofern aufgrund der gewählten Kabelverbindungen ein entsprechender Kanal erforderlich ist.

[0084] Die beschriebenen Maßnahmen tragen somit insgesamt dazu bei, dass eine Leuchte geschaffen wird, welche wie gewünscht in der Lage ist, Licht mit hoher Intensität zu erzeugen und abzugeben, wobei allerdings der hiermit verbundene Material- und Montageaufwand im Vergleich zu bislang bekannten Lösungen deutlich reduziert wird.

[0085] Das erfindungsgemäße Konzept kann dabei in einfacher Weise auch auf andere Formen bzw. Größen für die Leuchte erweitert werden. Dabei besteht die Möglichkeit, die Anzahl der Kammern bzw. Räume zur Aufnahme von Betriebsgeräten oder Leuchtmitteln beliebig zu erweitern, wobei insbesondere die Möglichkeit besteht, wie in den Figuren 20 und 21 dargestellt, ein Leuchtengehäuse zu realisieren, welches insgesamt vier Aufnahmebereiche für Leuchtmittel sowie zwei Aufnahmebereiche für Betriebsgeräte aufweist.

[0086] Im Wesentlichen stellt die in den Figuren 20 und 21 dargestellte Leuchtenvariante 200 eine Verdoppelung des in den vorherigen Figuren beschriebenen Konzepts dar, wobei lediglich das Gehäuse 201 in der verlängerten Form zur Verfügung gestellt werden muss, allerdings identisch ausgebildete Halteelemente 50 zum Einsatz kommen können, wobei nunmehr zwei Halteelemente 50 in Längsrichtung hintereinander angeordnet eingesetzt werden.

[0087] Auch in diesem Fall ist - entsprechend der Darstellung von Figur 20 - vorzugsweise vorgesehen, dass die Leuchte 200 lediglich einen einzigen abgedichteten Anschluss für ein externes Stromversorgungskabel aufweist. Dies erfordert es, dass die beiden Aufnahmebereiche für die Betriebsgeräte wiederum derart miteinander verbunden sein müssen, dass das Verlegen eines Verbindungskabels ermöglicht ist. Dementsprechend ist auch hier zur Verbindung dieser beiden Bereiche wiederum bevorzugt die Nutzung einer Vertiefung 205 gemeinsam mit dem anhand der Figuren 15 bis 19 erläuterten kanalbildenden Bauteil 100 vorgesehen, welches die beiden in Längsrichtung hintereinander befindlichen Bereiche der Leuchte 200 miteinander verbindet.

Ansprüche

1. Leuchte (1) aufweisend:
 - eine elektrische und/oder elektronische Leuchtenkomponente (120, 130),
 - ein Leuchtengehäuse (10) mit einem Bereich (20, 25) zur Aufnahme der Leuchtenkomponente (120, 130), wobei der Bereich (20, 25) umlaufend von einer Dichtungsstruktur (35) umgeben ist, wobei die Dichtungsstruktur (35) an wenigstens einem Abschnitt von einem quer zur Dichtungsstruktur (35) verlaufenden Kanalabschnitt (37) unterbrochen ist, welcher den Bereich (20, 25) zur Aufnahme mit einem Bereich jenseits der Dichtungsstruktur (35) verbindet,
 - ein elektrisches Kabel, welches durch den Kanalabschnitt (37) geführt ist,
 - eine Dichtung (40), welche sich umlaufend geschlossen entlang der Dichtungsstruktur (35) und geschlossen über den Kanalabschnitt (37) erstreckt, und
 - eine Abdeckung (52, 70, 80), welche umlaufend geschlossen an der Dichtung (40) anliegt, um mit dem Bereich (20, 25) zur Aufnahme einen geschlossenen Raum (A, B) zu bilden, in dem die Leuchtenkomponente (120, 130) angeordnet ist.
2. Leuchte nach Anspruch 1,
dadurch gekennzeichnet, dass
die Dichtungsstruktur (35) eine zum geschlossenen Raum (A, B) hin erhabene, ebene oder vom geschlossenen Raum (A, B) weg vertiefte Struktur aufweist.
3. Leuchte nach einem der vorhergehenden Ansprüche,
dadurch gekennzeichnet, dass
die Leuchte ein kanalbildendes Bauteil (100) aufweist, welches sich in dem Kanalabschnitt (37) erstreckt und durch welches das Kabel verläuft.
4. Leuchte nach Anspruch 3,
dadurch gekennzeichnet, dass
das kanalbildende Bauteil (100) Strukturabschnitte (102, 103) aufweist, welche
 - mit Strukturabschnitten des Leuchtengehäuses (10) zusammenwirken, um das kanalbildende Bauteil (100) mit dem Leuchtengehäuse (10) mechanisch zu verbinden, und/oder
 - sich längs der Dichtungsstruktur (35) erstrecken, um in flächiger Anlage mit der Dichtung (40) zu stehen, und/oder
 - eine Verteilung eines auf der Dichtungsstruktur (35) flüssig aufgetragenen Dichtmaterials in den Kanalabschnitt (37) hinein fördern.
5. Leuchte nach einem der vorhergehenden Ansprüche,
dadurch gekennzeichnet, dass
das Kabel und/oder das kanalbildende Bauteil (100) von der Dichtung (40) im Bereich der oder entlang der Dichtungsstruktur (35) wenigstens teilweise dichtend umgeben ist.
6. Leuchte nach einem der vorhergehenden Ansprüche,
dadurch gekennzeichnet, dass
das Leuchtengehäuse (10) wenigstens zwei benachbarte Bereiche (20, 25) zur Aufnahme von Leuchtenkomponenten (120, 130) aufweist, welche jeweils umlaufend von einer Dichtungsstruktur (35) umgeben sind, wobei die Dichtungsstrukturen (35) sich wenigstens einen beide Dichtungsstrukturen (35) unterbrechenden Kanalabschnitt (37) teilen, über den beide Bereiche (20, 25) miteinander verbunden sind und durch den das Kabel geführt ist, wobei die Leuchte (1) je Bereich (20, 25) eine Dichtung (40) und eine Abdeckung (52, 70, 80) aufweist und wobei die Dichtungen (40) der benachbarten Bereiche (20, 25) integral miteinander ausgebildet sind, und/oder
wobei die Abdeckungen (52, 70, 80) der benachbarten Bereiche (20, 25) integral miteinander ausgebildet sind.
7. Leuchte nach einem der vorhergehenden Ansprüche,
dadurch gekennzeichnet, dass
das Leuchtengehäuse (10) aus einem Blech hergestellt ist, vorzugsweise in einem Tiefzieh-

prozess und die Dichtungsstruktur (35) oder ggf. die Dichtungsstrukturen (35) vorzugsweise sich in einer Ebene erstreckt.

8. Leuchte nach einem der vorhergehenden Ansprüche, **dadurch gekennzeichnet**, dass die Dichtungsstruktur (35) durch eine umlaufende Rille (36) gebildet ist, vorzugsweise durch einen im Querschnitt wellenförmigen Abschnitt im Leuchtengehäuse (10).
9. Leuchte nach einem der vorhergehenden Ansprüche, **dadurch gekennzeichnet**, dass die Abdeckung (52, 70, 80) einen umlaufenden Rand (72, 82) aufweist, welcher in umlaufend geschlossener, dichtender Anlage mit der Dichtung (40) steht, vorzugsweise zu der Dichtung (40) hin ausläuft, um in dichtender Anlage mit dieser zu stehen und bevorzugt in die Dichtung (40) einzutauchen, wobei der umlaufende Rand (72, 82) bevorzugt einen U-förmigen Querschnitt aufweist, mit einem zu der Dichtung (40) hin auslaufenden Schenkel (73, 83), einem quer dazu verlaufenden Verbindungsschenkel und einem den Verbindungsschenkel mit dem Rest der Abdeckung (52, 70, 80) verbindenden Innenschenkel.
10. Verfahren zur Herstellung einer Leuchte (1) gemäß einem der vorhergehenden Ansprüche, aufweisend folgende Schritte:
 - g) Bereitstellen eines Leuchtengehäuses (10), vorzugsweise mittels eines Tiefziehverfahrens, mit einem Bereich (20, 25) zur Aufnahme einer elektrischen und/oder elektronischen Leuchtenkomponente (120, 130), wobei der Bereich (20, 25) umlaufend von einer Dichtungsstruktur (35) umgeben ist, wobei die Dichtungsstruktur (35) an wenigstens einem Abschnitt von einem quer zur Dichtungsstruktur (35) verlaufenden Kanalabschnitt (37) unterbrochen ist, welcher den Bereich (20, 25) zur Aufnahme mit einem Bereich jenseits der Dichtungsstruktur (35) verbindet,
 - h) Platzieren der elektrischen und/oder elektronischen Leuchtenkomponente (120, 130) in dem Bereich (20, 25),
 - i) Bereitstellen eines elektrischen Kabels zum elektrischen Anschluss an die Leuchtenkomponente (120, 130) und Anordnen des Kabels entlang des Kanalabschnitts (37) oder Anordnen eines kanalbildenden Bauteils (100) in dem Kanalabschnitt (37),
 - j) Aufbringen einer Dichtung (40), so dass sich diese umlaufend geschlossen entlang der Dichtstruktur (35) und geschlossen über den Kanalabschnitt (37) erstreckt,
 - k) ggf. Verlegen des elektrischen Kabels durch das kanalbildende Bauteil, und
 - l) Aufsetzen einer Abdeckung (52, 70, 80) derart, dass die Abdeckung (52, 70, 80) umlaufend geschlossen an der Dichtung (40) anliegt, um mit dem Bereich (20, 25) einen geschlossenen Raum (A, B) zur Aufnahme der Leuchtenkomponenten (120, 130) zu bilden.

Hierzu 11 Blatt Zeichnungen

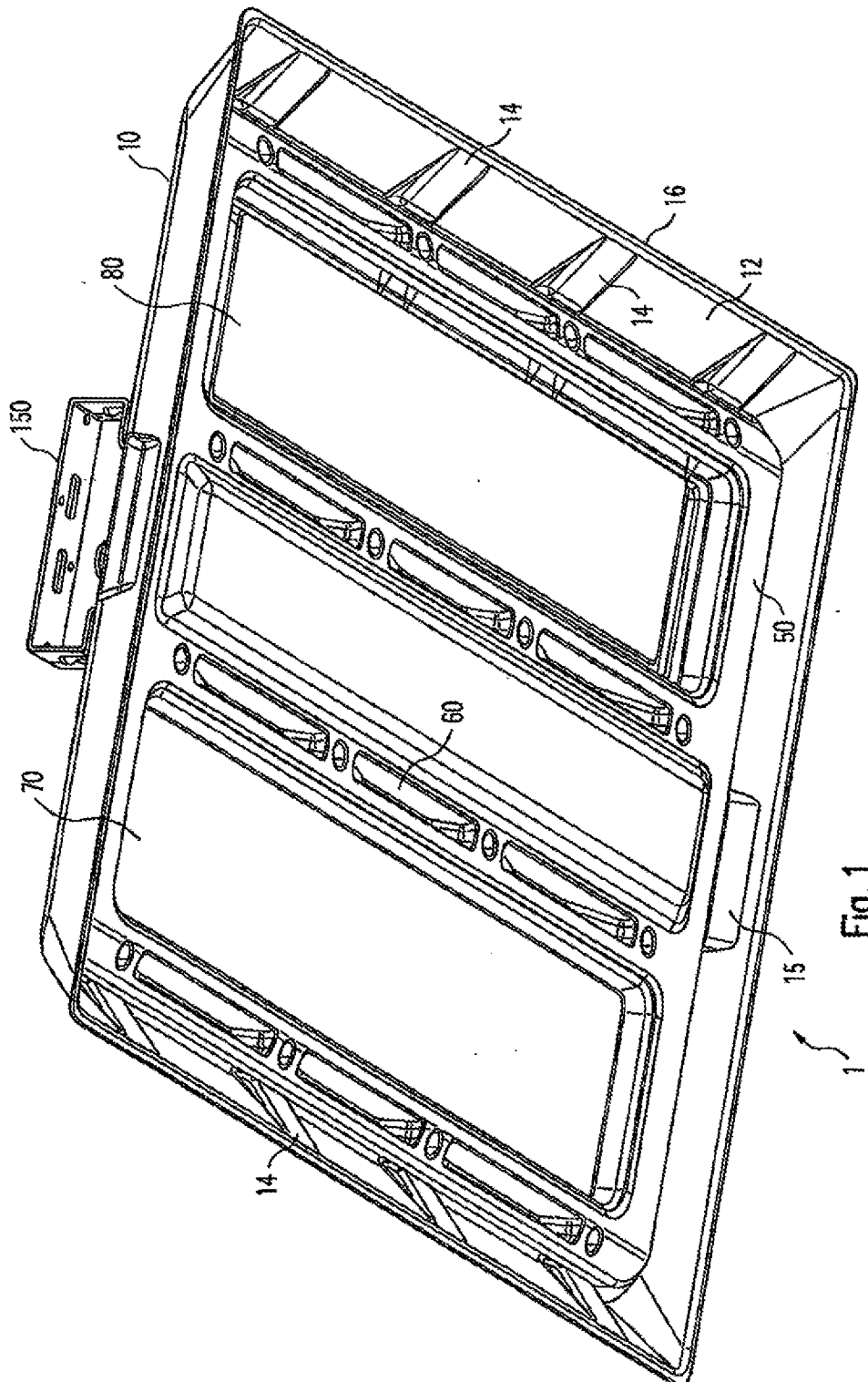


Fig. 1

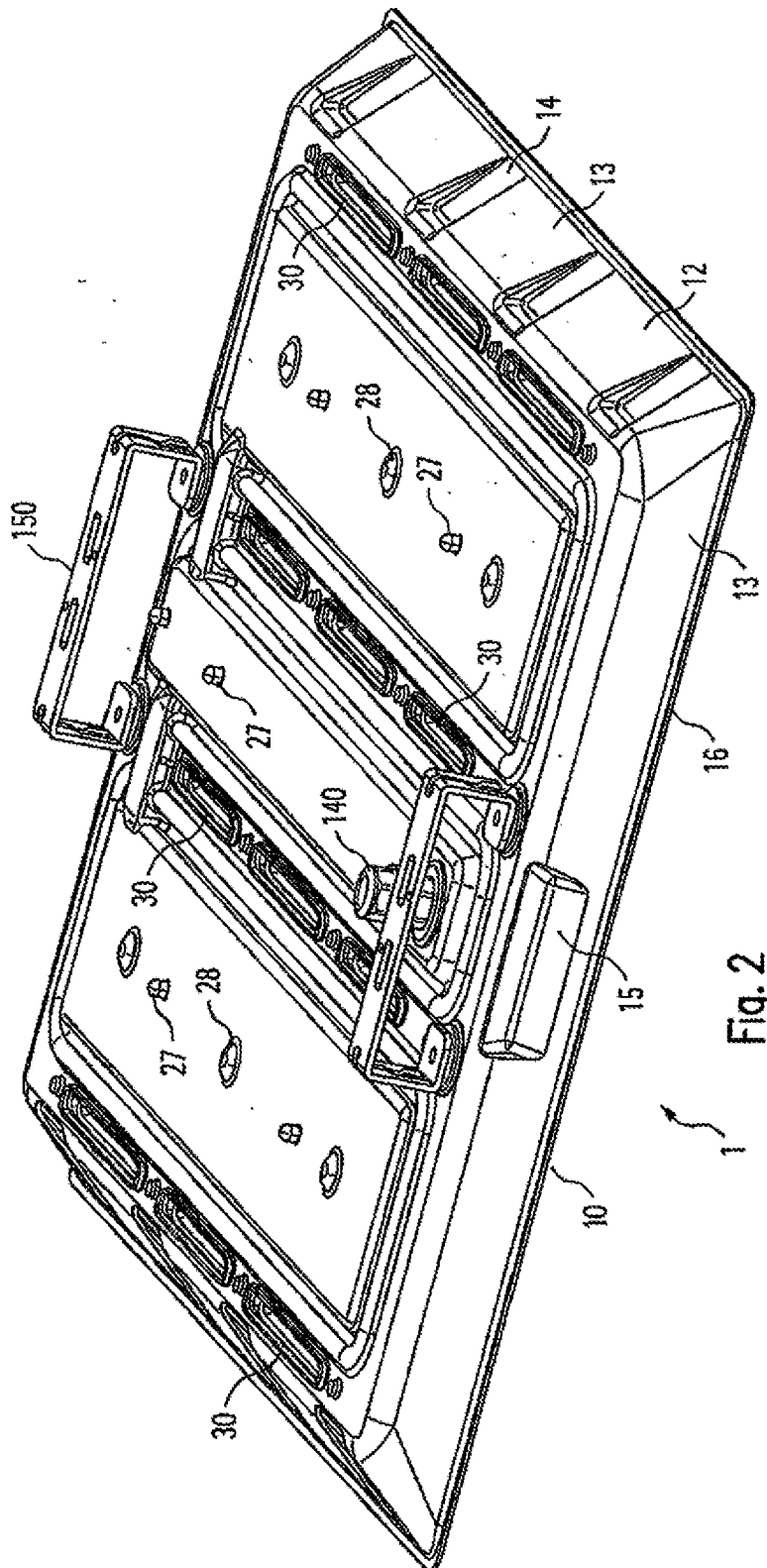


Fig. 2

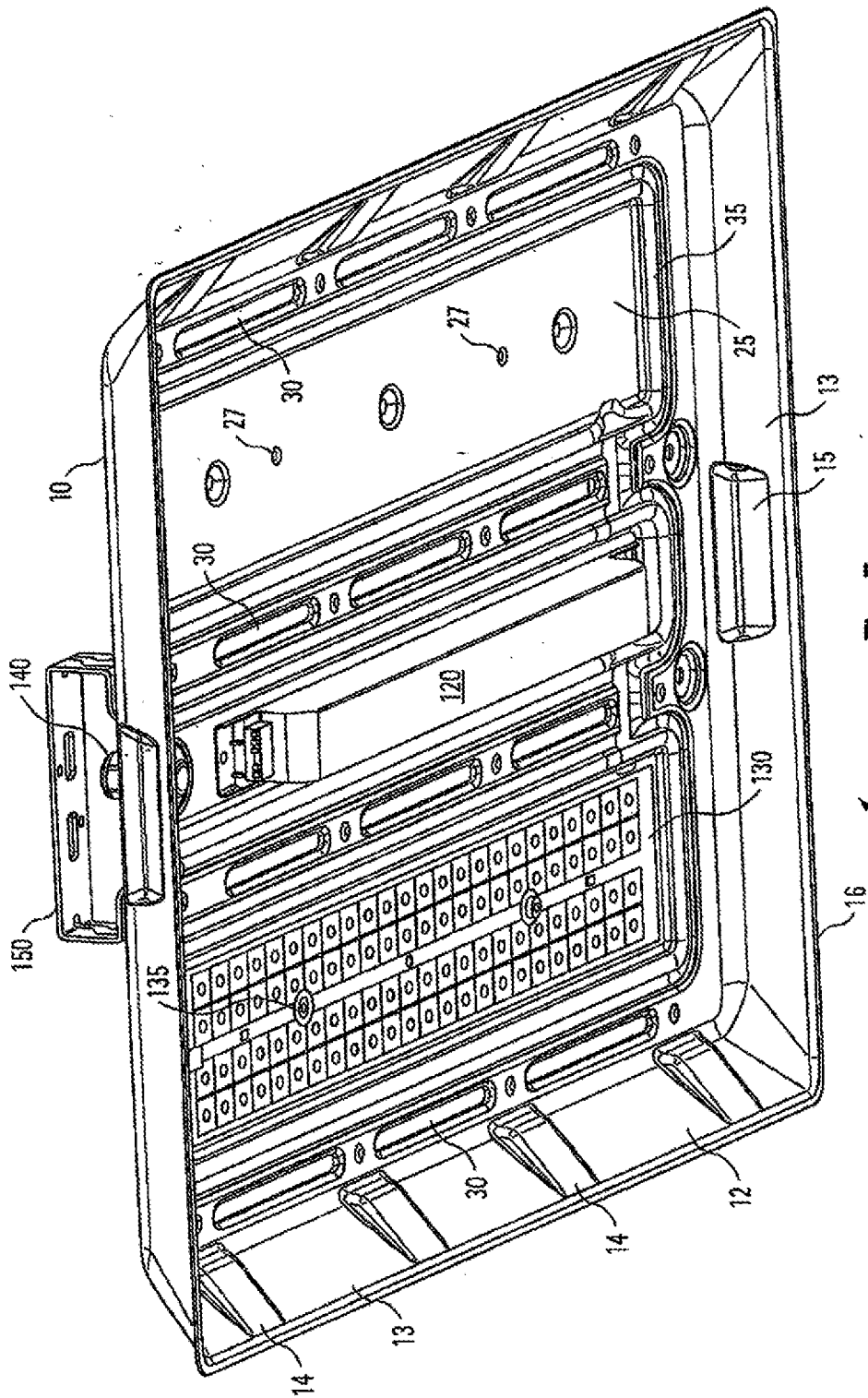


Fig. 3

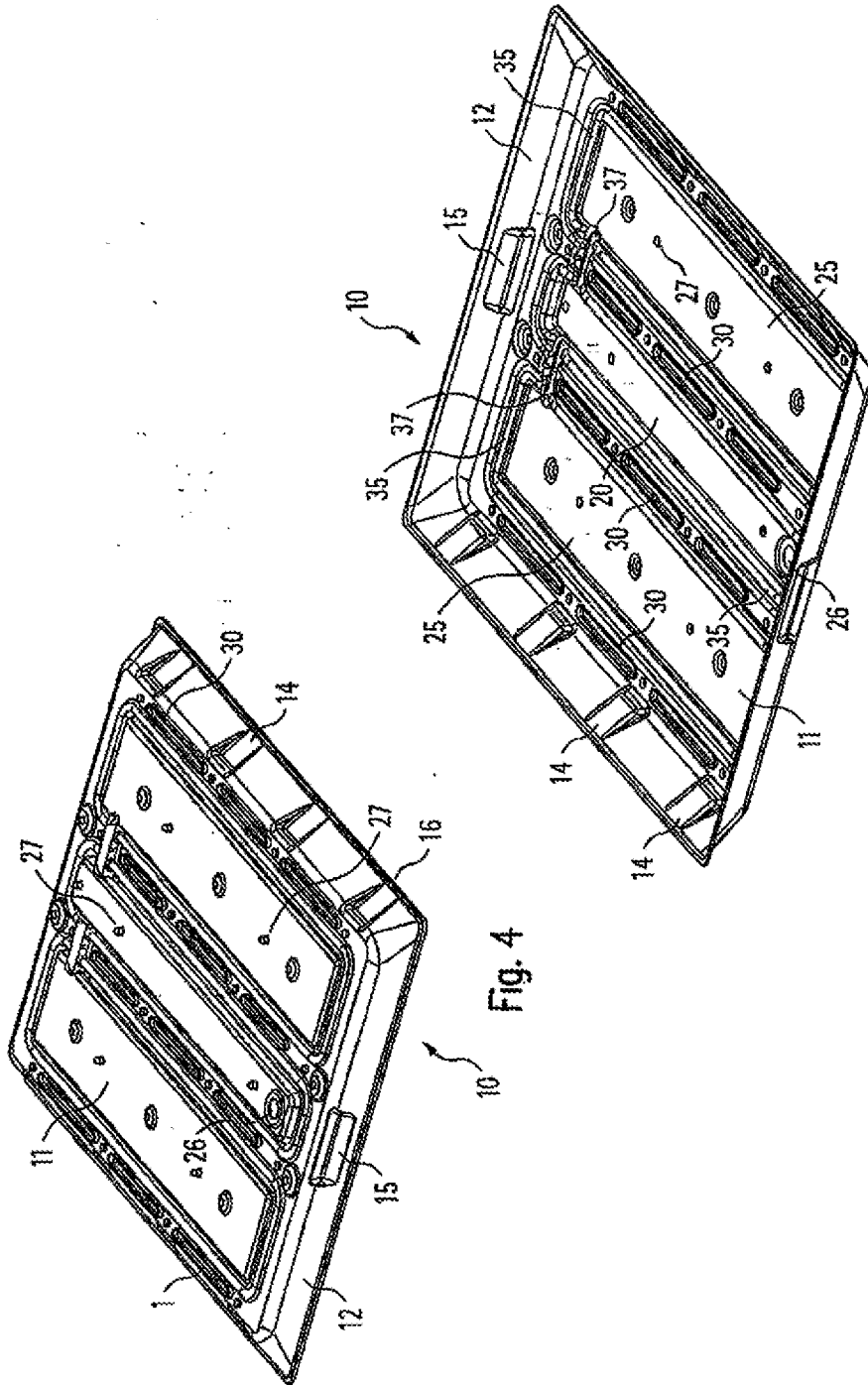
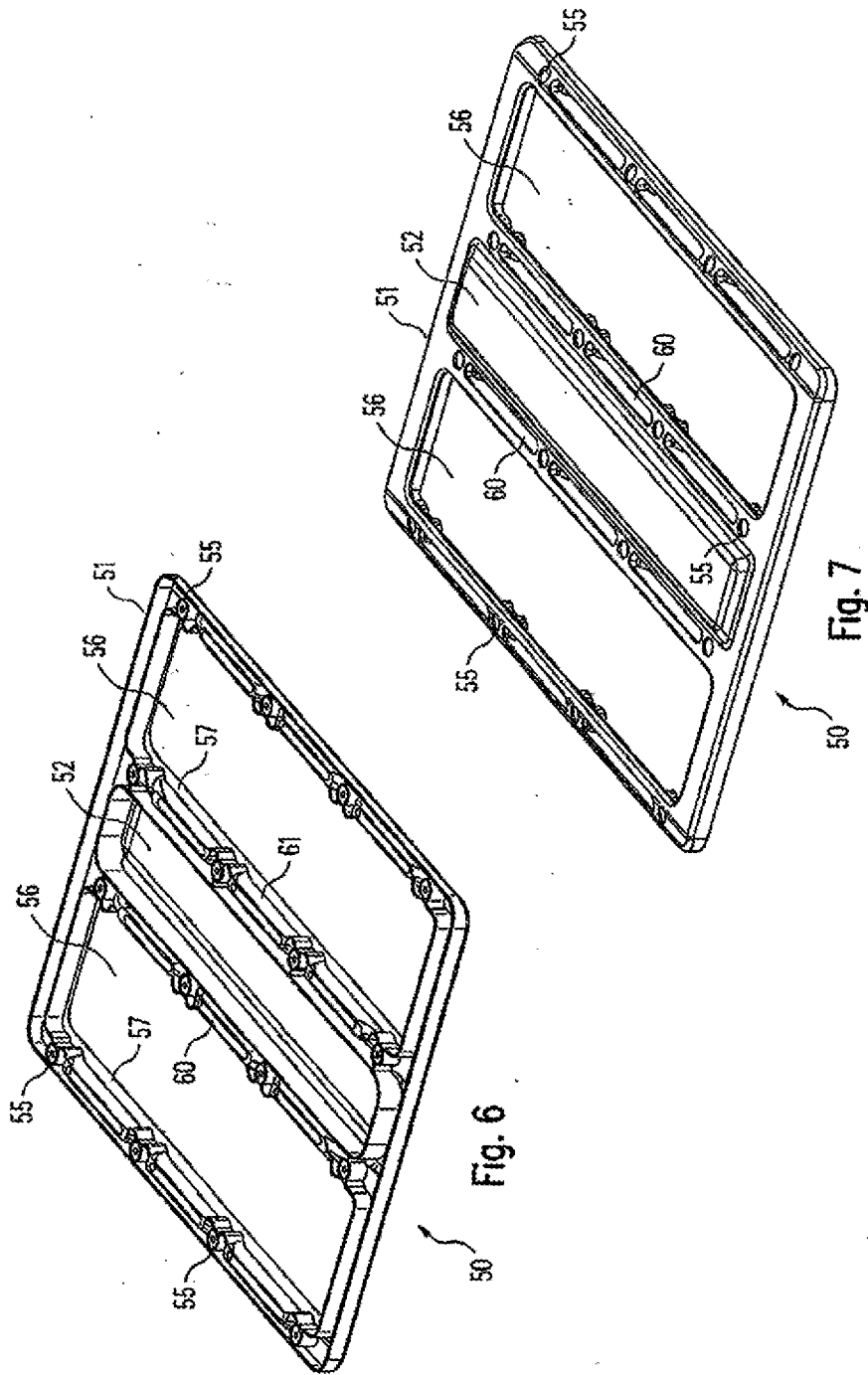


Fig. 4

Fig. 5



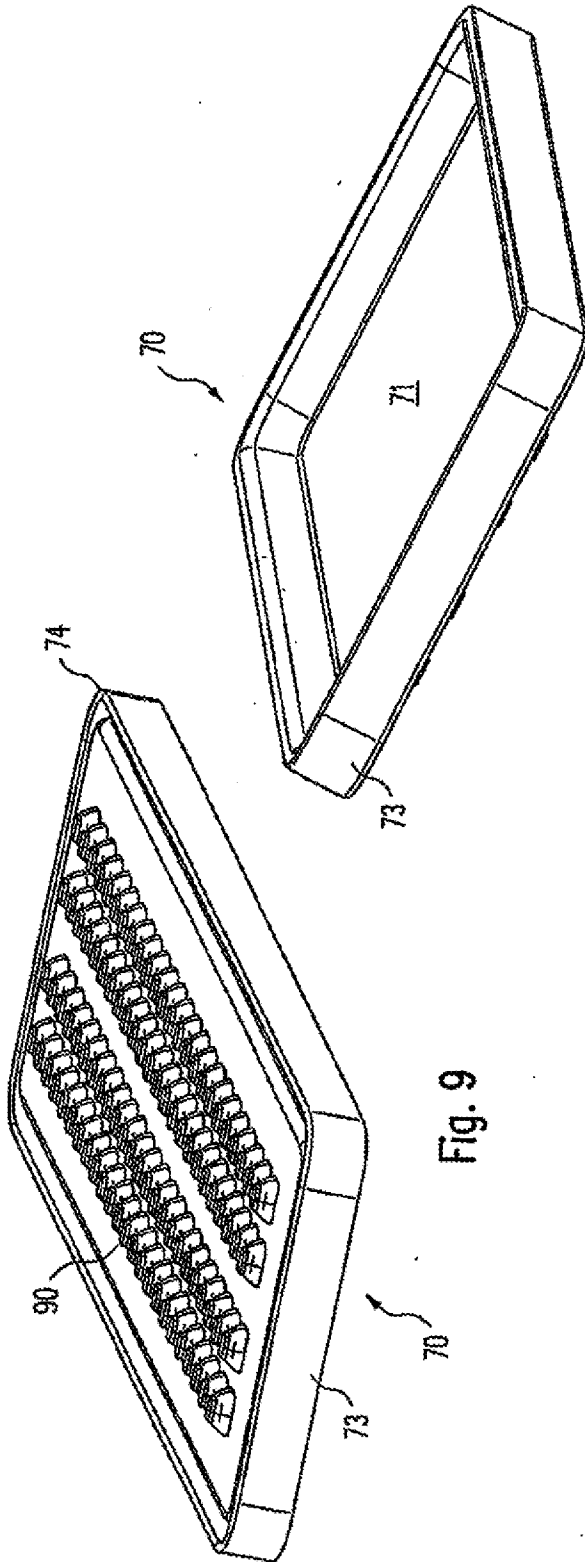


Fig. 9

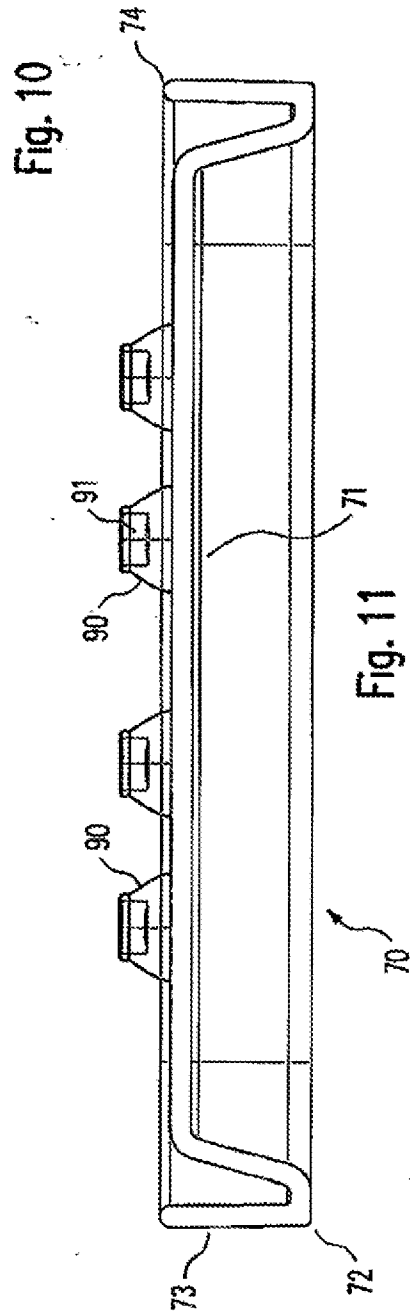


Fig. 10

Fig. 11

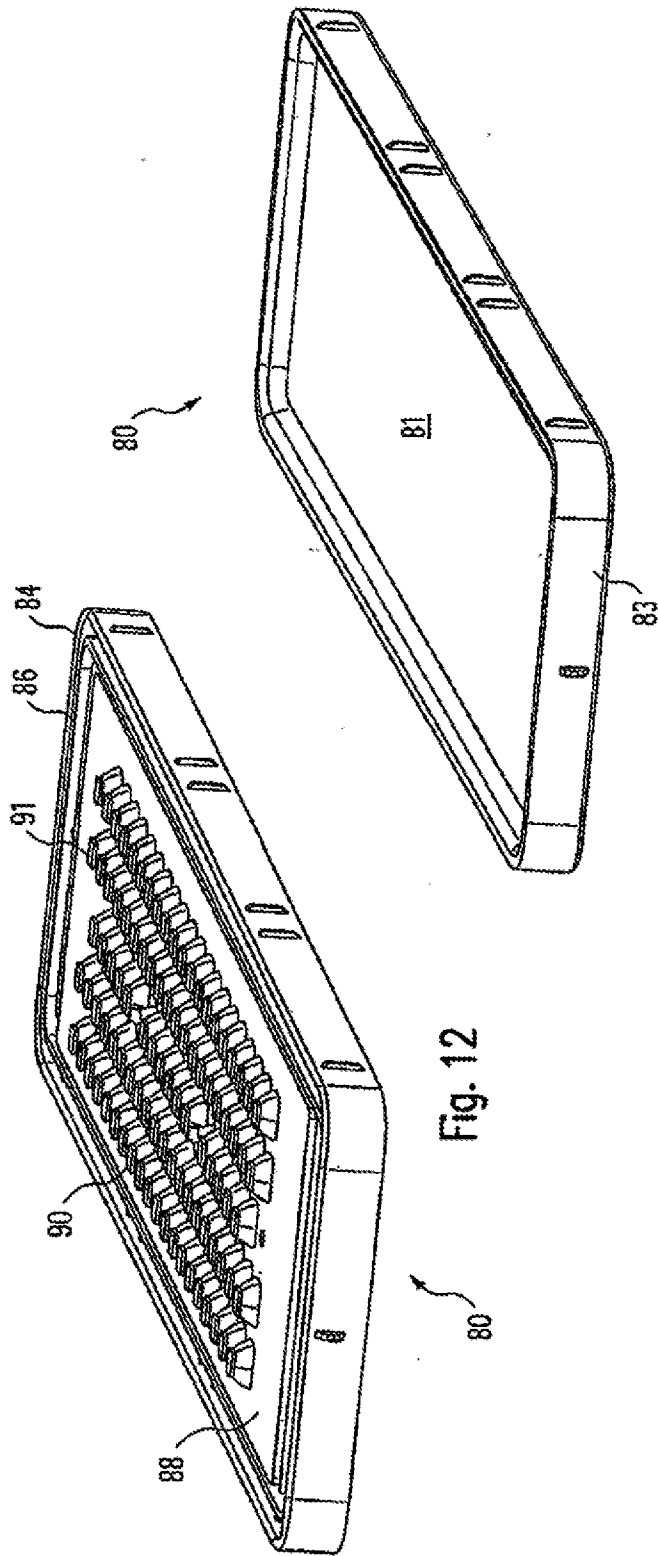


Fig. 12

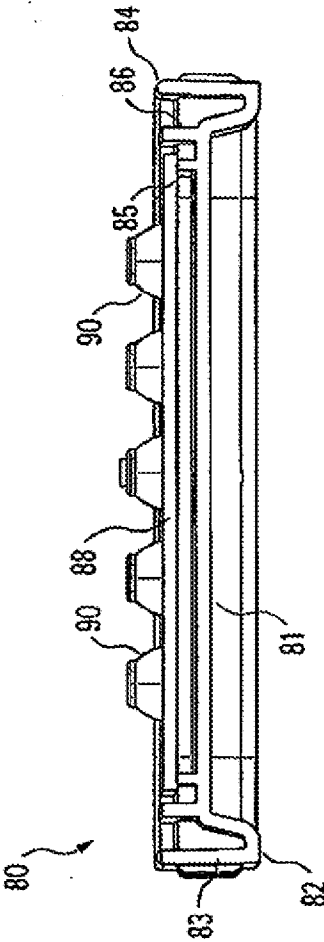


Fig. 14

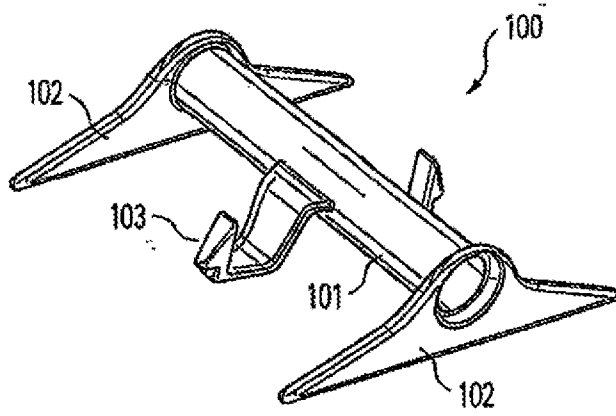


Fig. 15

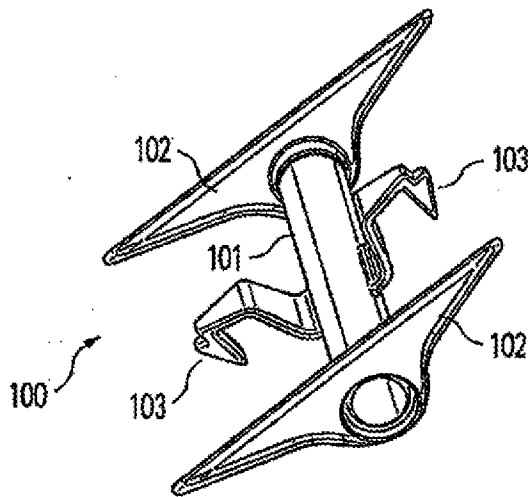
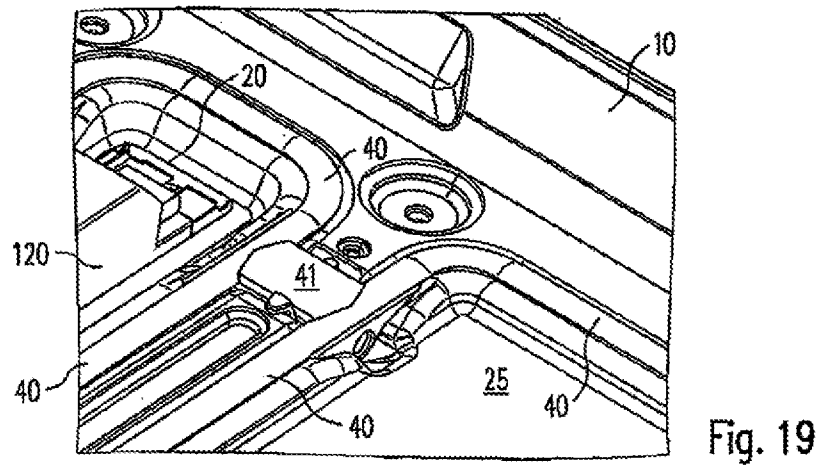
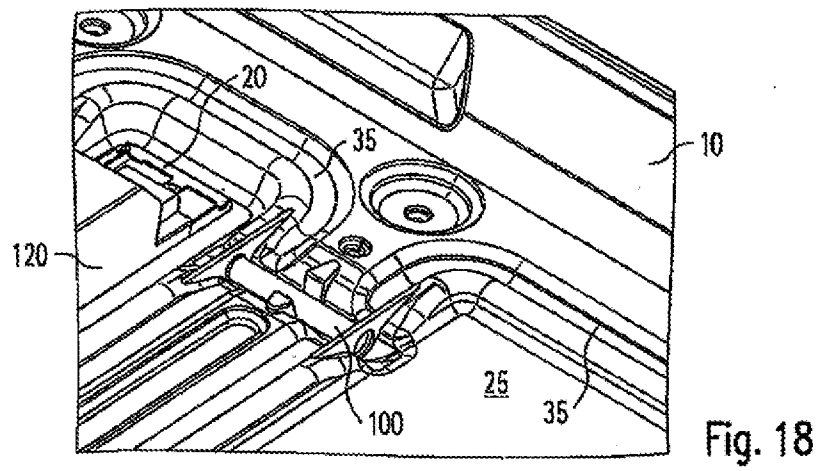
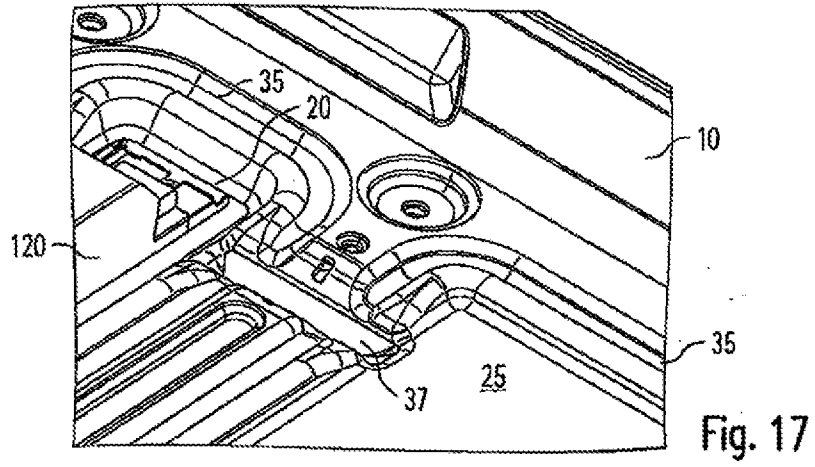


Fig. 16



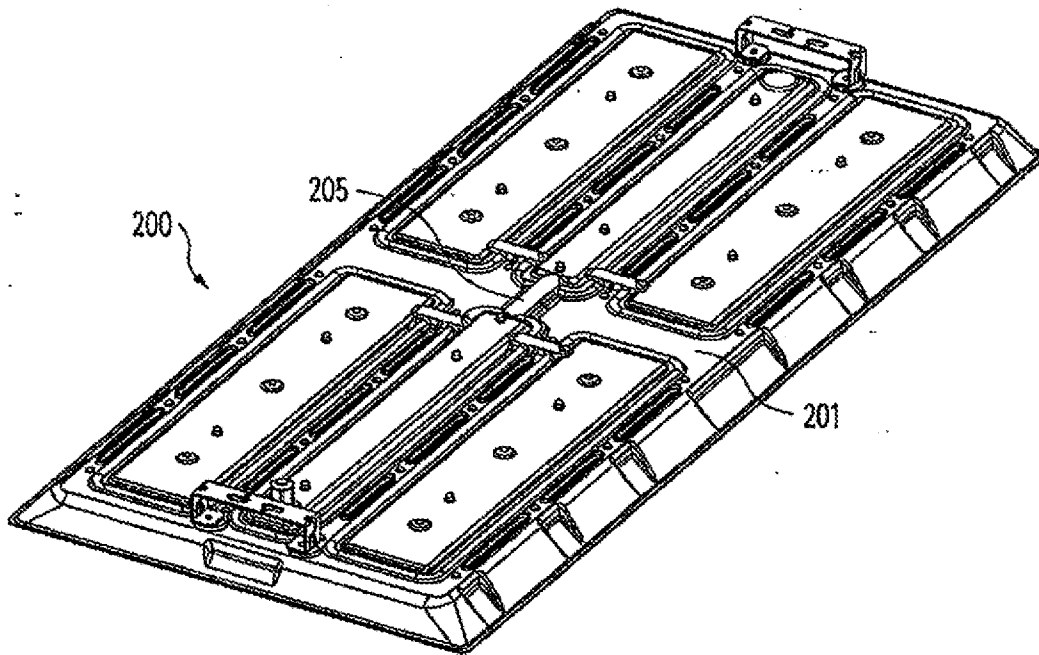


Fig. 20

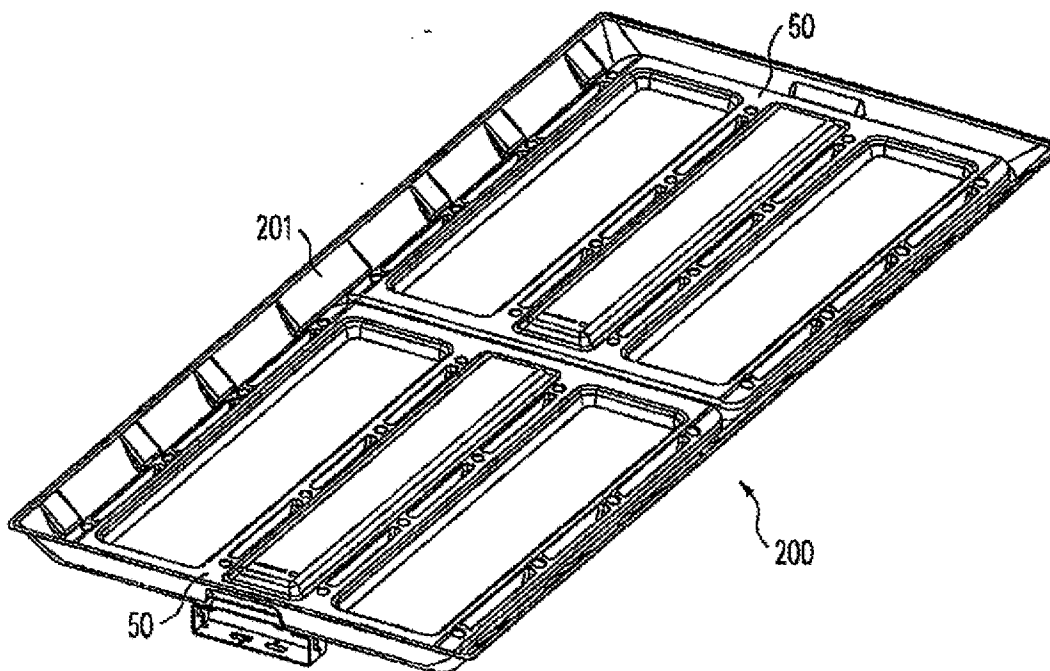


Fig. 21

Klassifikation des Anmeldungsgegenstands gemäß IPC: F21V 31/00 (2006.01); H02G 3/08 (2006.01); H02G 3/04 (2006.01)
Klassifikation des Anmeldungsgegenstands gemäß CPC: F21V 31/005 (2013.01); H02G 3/088 (2013.01); H02G 3/0406 (2013.01)
Recherchierter Prüfstoff (Klassifikation): F21V, H02G
Konsultierte Online-Datenbank: WPIAP, EPODOC
Dieser Recherchenbericht wurde zu den am 18.07.2019 eingereichten Ansprüchen 1-10 erstellt.

Kategorie*)	Bezeichnung der Veröffentlichung: Ländercode, Veröffentlichungsnummer, Dokumentart (Anmelder), Veröffentlichungsdatum, Textstelle oder Figur soweit erforderlich	Betreffend Anspruch
X	DE 2406523 A1 (BOSCH GMBH ROBERT) 21. August 1975 (21.08.1975) ganze Druckschrift, insbesondere Fig. 2	1-10
X	DE 202009000236 U1 (LEDON LIGHTING JENNERSDORF [AT] et al) 17. Juni 2010 (17.06.2010) Figuren 1 und 3 und Beschreibung der Figuren	1, 2, 5, 7, 8, 10
X	CN 201496923 U (XIAMEN SOMETEC TECHNOLOGY CO LTD) 02. Juni 2010 (02.06.2010) ganze Druckschrift	1, 2, 5, 7, 8, 10

Datum der Beendigung der Recherche: 13.05.2020	Seite 1 von 1	Prüfer(in): KOSKARTI Ferdinand
---	---------------	-----------------------------------

*) Kategorien der angeführten Dokumente: X Veröffentlichung von besonderer Bedeutung : der Anmeldungsgegenstand kann allein aufgrund dieser Druckschrift nicht als neu bzw. auf erfinderischer Tätigkeit beruhend betrachtet werden. Y Veröffentlichung von Bedeutung : der Anmeldungsgegenstand kann nicht als auf erfinderischer Tätigkeit beruhend betrachtet werden, wenn die Veröffentlichung mit einer oder mehreren weiteren Veröffentlichungen dieser Kategorie in Verbindung gebracht wird und diese Verbindung für einen Fachmann naheliegend ist.	A Veröffentlichung, die den allgemeinen Stand der Technik definiert. P Dokument, das von Bedeutung ist (Kategorien X oder Y), jedoch nach dem Prioritätstag der Anmeldung veröffentlicht wurde. E Dokument, das von besonderer Bedeutung ist (Kategorie X), aus dem ein „ älteres Recht “ hervorgehen könnte (früheres Anmeldedatum, jedoch nachveröffentlicht, Schutz ist in Österreich möglich, würde Neuheit in Frage stellen). & Veröffentlichung, die Mitglied der selben Patentfamilie ist.
--	---