



(12) 实用新型专利

(10) 授权公告号 CN 203813599 U

(45) 授权公告日 2014. 09. 03

(21) 申请号 201420096275. 5

(22) 申请日 2014. 03. 04

(73) 专利权人 安徽安成工业设备有限公司

地址 242100 安徽省宣城市郎溪县经济开发区

(72) 发明人 陈大伟

(74) 专利代理机构 安徽信拓律师事务所 34117

代理人 鞠翔

(51) Int. Cl.

H02K 9/04 (2006. 01)

H02K 9/00 (2006. 01)

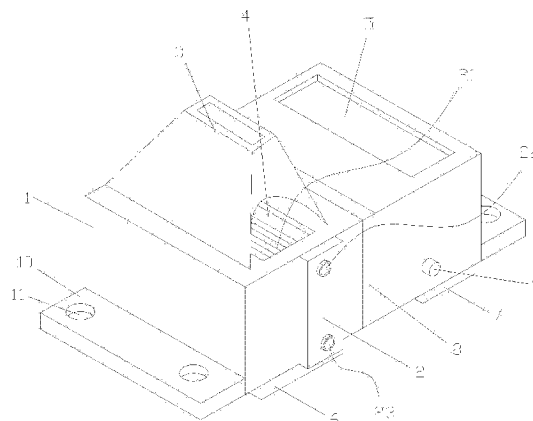
权利要求书1页 说明书2页 附图1页

(54) 实用新型名称

一种电机用冷却器

(57) 摘要

一种电机用冷却器, 涉及散热冷却设备技术领域, 其特征在于: 包括箱体、热交换器、鼓风机、所述的箱体的上部一侧位置设置有风箱进风口, 所述的箱体的上部相对于风箱进风口的另一侧设置有风箱出风口, 所述的热交换器设置在箱体的内部并位于风箱进风口的一侧, 热交换器包括热交换管以及热交换管两端的进液口和出液口, 所述的鼓风机设置在箱体上部风箱进风口的上侧位置, 箱体的下侧对应风箱进风口的下方设置有电机进风口, 箱体的下侧对应风箱出风口的下方设置有电机出风口, 所述的箱体内部中间位置设置有隔板。本实用新型结构简单合理, 使用方便, 可以保持电机各部分温度处于规定的范围, 提高电机的工作效益和延长电机的使用寿命。



1. 一种电机用冷却器,其特征在于:包括箱体、热交换器、鼓风机、所述的箱体的上部一侧位置设置有风箱进风口,所述的箱体的上部相对于风箱进风口的另一侧设置有风箱出风口,所述的热交换器设置在箱体的内部并位于风箱进风口的一侧,热交换器包括热交换管以及热交换管两端的进液口和出液口,所述的鼓风机设置在箱体上部风箱进风口的上侧位置,箱体的下侧对应风箱进风口的下方设置有电机进风口,箱体的下侧对应风箱出风口的下方设置有电机出风口,所述的箱体内部中间位置设置有隔板。

2. 根据权利要求1所述的一种电机用冷却器,其特征在于:所述的箱体的侧部设置有1个通往箱体内部的双金属温度计。

3. 根据权利要求1所述的一种电机用冷却器,其特征在于:所述的箱体的侧部下方设置有固定板,固定板上设置有固定孔。

一种电机用冷却器

技术领域：

[0001] 本实用新型涉及散热冷却设备技术领域，具体是一种电机用冷却器。

背景技术：

[0002] 在工业生产中，常常会用到具有散热和冷却作用的散热或者冷却器，这些设备一般都是采用空冷、风冷、或者水冷等多种的方式，但大致的结构都比较相似，现有技术中的电机的冷却方式一般都是自动的风扇，冷却的效果不佳，电机所产生的热量难以及时有效的得到扩散，在一些领域，难以保持电机各部分温度处于规定的范围，电机的工作效益低，电机的使用寿命短。

实用新型内容：

[0003] 本实用新型所要解决的技术问题在于提供一种可以保持电机各部分温度处于规定的范围，提高电机的工作效益和延长电机的使用寿命的电机用冷却器。

[0004] 解决的技术问题所采用以下的技术方案：

[0005] 一种电机用冷却器，其特征在于：包括箱体、热交换器、鼓风机、所述的箱体的上部一侧位置设置有风箱进风口，所述的箱体的上部相对于风箱进风口的另一侧设置有风箱出风口，所述的热交换器设置在箱体的内部并位于风箱进风口的一侧，热交换器包括热交换管以及热交换管两端的进液口和出液口，所述的鼓风机设置在箱体上部风箱进风口的上侧位置，箱体的下侧对应风箱进风口的下方设置有电机进风口，箱体的下侧对应风箱出风口的下方设置有电机出风口，所述的箱体内部中间位置设置有隔板。

[0006] 所述的箱体的侧部设置有 1 个通往箱体内部的双金属温度计。

[0007] 所述的箱体的侧部下方设置有固定板，固定板上设置有固定孔。

[0008] 本实用新型的有益效果是：本实用新型结构简单合理，使用方便，可以保持电机各部分温度处于规定的范围，提高电机的工作效益和延长电机的使用寿命。

附图说明：

[0009] 图 1 为本实用新型结构示意图。

具体实施方式：

[0010] 为了使本实用新型实现的技术手段、创作特征、达成目的与功效易于明白了解，下面结合具体图示，进一步阐述本实用新型。

[0011] 如图 1 所示，一种电机用冷却器，包括箱体 1、热交换器 2、鼓风机 3、箱体 1 的上部一侧位置设置有风箱进风口 4，箱体 1 的上部相对于风箱进风口 4 的另一侧设置有风箱出风口 5，热交换器 2 设置在箱体 1 的内部并位于风箱进风口 4 的一侧，热交换器 2 包括热交换管 21 以及热交换管 21 两端的进液口 22 和出液口 23，鼓风机 3 设置在箱体 1 上部风箱进风口 4 的上侧位置，箱体 1 的下侧对应风箱进风口 4 的下方设置有电机进风口 6，箱体 1 的下

侧对应风箱出风口 5 的下方设置有电机出风口 7, 箱体 1 内部中间位置设置有隔板 8。箱体 1 的侧部设置有 1 个通往箱体 1 内部的双金属温度计 9。箱体 1 的侧部下方设置有固定板 10, 固定板 10 上设置有固定孔 11。

[0012] 以上显示和描述了本实用新型的基本原理和主要特征和本实用新型的优点。本行业的技术人员应该了解, 本实用新型不受上述实施例的限制, 上述实施例和说明书中描述的只是说明本实用新型的原理, 在不脱离本实用新型精神和范围的前提下, 本实用新型还会有各种变化和改进, 这些变化和改进都落入要求保护的本实用新型范围内。本实用新型要求保护范围由所附的权利要求书及其等效物界定。

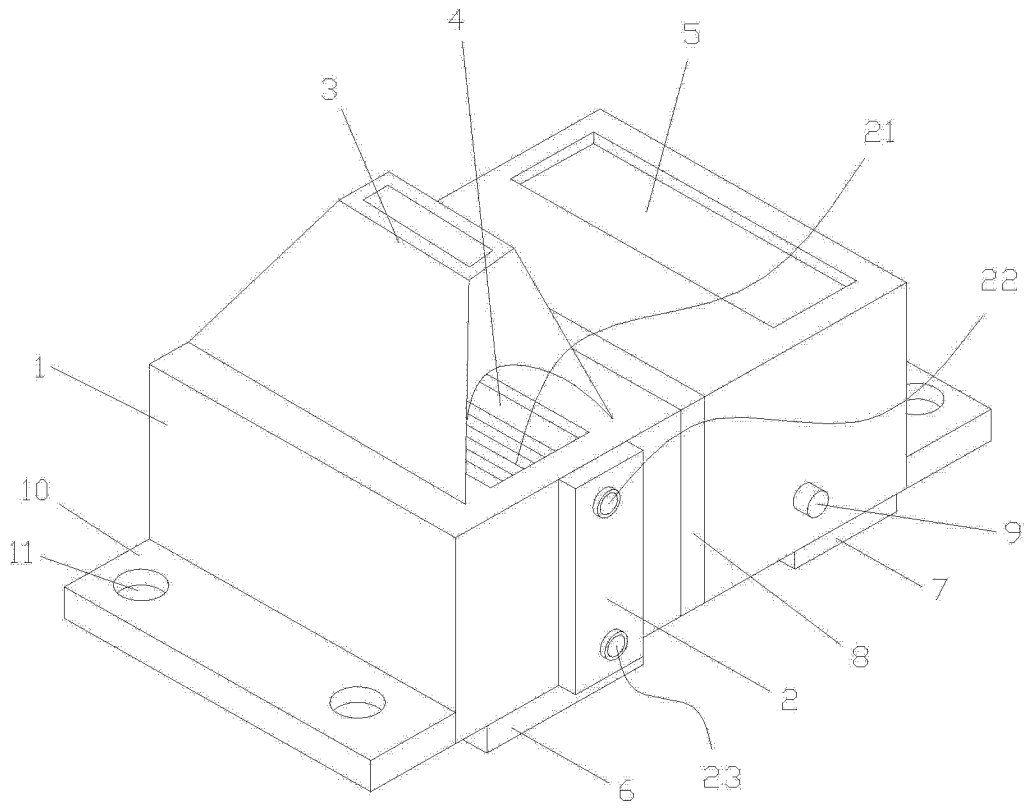


图 1