



(12) 实用新型专利

(10) 授权公告号 CN 204861927 U

(45) 授权公告日 2015. 12. 16

(21) 申请号 201520499959. 4

(22) 申请日 2015. 07. 08

(73) 专利权人 徐华英

地址 311821 浙江省绍兴市诸暨市安华镇大园村 41 号

(72) 发明人 徐华英

(51) Int. Cl.

A47B 61/00(2006. 01)

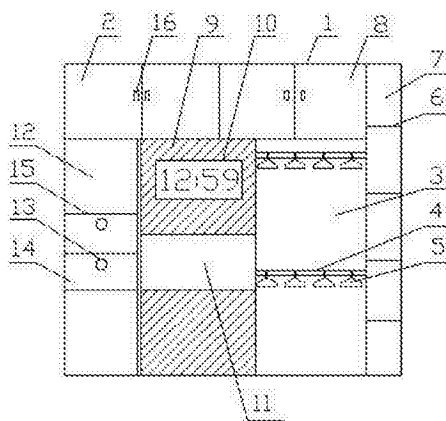
权利要求书1页 说明书3页 附图1页

(54) 实用新型名称

一种多功能推拉门储衣柜

(57) 摘要

本实用新型公开了一种多功能推拉门储衣柜,包括衣柜柜体、上储衣柜、挂衣室、挂衣杆、第一置物板、滑动门、电子钟、工艺玻璃、杂物室、抽屉,所述衣柜柜体设置有上储衣柜,所述上储衣柜设置有四个且呈正方形,所述衣柜柜体一侧设置有四个第一置物板,所述第一置物板两两之间形成多个置物室,所述衣柜柜体另一侧设置有抽屉,所述抽屉上设置有圆形手柄,所述衣柜柜体中间设置有挂衣室,所述挂衣室外侧设置有滑动门。本实用新型通过滑动门,节约了开闭门的空间,使得开闭门储放衣物更加方便,同时滑动门采用玻璃材质,具有很好的抗氧化性和防潮等功能,而且非常的天然、环保,价格比较便宜,结构紧凑,占位面积小,节省空间。



1. 一种多功能推拉门储衣柜,包括衣柜柜体(1)、上储衣柜(2)、挂衣室(3)、挂衣杆(4)、第一置物板(6)、滑动门(9)、电子钟(10)、工艺玻璃(11)、杂物室(12)、抽屉(14),其特征在于,所述衣柜柜体(1)设置有上储衣柜(2),所述上储衣柜(2)设置有四个且呈正方形,所述衣柜柜体(1)一侧设置有四个第一置物板(6),所述第一置物板(6)两两之间形成多个置物室(7),所述衣柜柜体(1)另一侧设置有抽屉(14),所述抽屉(14)上设置有圆形手柄(13),所述衣柜柜体(1)中间设置有挂衣室(3),所述挂衣室(3)外侧设置有滑动门(9)。

2. 根据权利要求1所述的一种多功能推拉门储衣柜,其特征在于,所述衣柜柜体(1)呈长方体状且整体由木质材料制成,所述上储衣柜(2)外侧设置有柜门(8),所述柜门(8)上设置有条形手柄(16)。

3. 根据权利要求1所述的一种多功能推拉门储衣柜,其特征在于,所述滑动门(9)中间设置有工艺玻璃(11),所述滑动门(9)上侧设置有电子钟(10),所述滑动门(9)下侧设置有滑槽(17)。

4. 根据权利要求1所述的一种多功能推拉门储衣柜,其特征在于,所述挂衣室(3)内部上侧设置有挂衣杆(4),所述挂衣杆(4)上设置有若干个衣架(5)。

5. 根据权利要求1所述的一种多功能推拉门储衣柜,其特征在于,所述抽屉(14)上下两侧均设置有第二置物板(15),所述第二置物板(15)与衣柜柜体(1)之间形成上下两个杂物室(12)。

一种多功能推拉门储衣柜

技术领域

[0001] 本实用新型涉及一种储衣柜,具体涉及一种多功能推拉门储衣柜,属于家居设备技术领域。

背景技术

[0002] 目前,衣柜,是存放衣物的柜式家具,一般分为单门、双门、嵌入式等等,是家庭常用的家具之一,随着社会的快速发展,人们的生活水平得到了极大的提高,更关注生活的细节,于是像“干衣”这样经常需要做的家务事也得越来越多人重视。传统的干衣柜多采取电热干燥,一般先加热空气,再由热空气与目标物接触传热,使得其中的水分蒸发,达到干燥目的,此法干燥速率较慢且能耗高。在冬季和南方的梅雨季节,尤其是潮湿的地区,洗涤的衣物很难晾干,且易发霉,滋生细菌等,不易于穿着人的身体健康。

[0003] 同时,普通的衣柜开门时一般含有两门、三门或是更多门的衣柜,这样的储衣柜再打开时,极为不方便,尤其在空间环境有限的情况下,而且现有的储衣柜当柜门关闭时,观察不到柜体内衣物的情况,这样会给找衣物带来一些麻烦,可能会把储衣柜内的衣物弄得乱七八糟,而且现有的衣柜不具备电子钟的功能。

实用新型内容

[0004] 本实用新型要解决的技术问题克服现有的缺陷,提供一种多功能推拉门储衣柜,通过滑动门,节约了开闭门的空间,使得开闭门储放衣物更加方便,同时滑动门采用玻璃材质,具有很好的抗氧化性和防潮等功能,而且非常的天然、环保,价格比较便宜,同时通过电子钟可以随时观察时间,并且结构紧凑,方便操作,占位面积小,节省空间,适宜于家庭使用,可以有效解决背景技术中的问题。

[0005] 为了解决上述技术问题,本实用新型提供了如下的技术方案:

[0006] 本实用新型提供一种多功能推拉门储衣柜,包括衣柜柜体、上储衣柜、挂衣室、挂衣杆、第一置物板、滑动门、电子钟、工艺玻璃、杂物室、抽屉,所述衣柜柜体设置有上储衣柜,所述上储衣柜设置有四个且呈正方形,所述衣柜柜体一侧设置有四个第一置物板,所述第一置物板两两之间形成多个置物室,所述衣柜柜体另一侧设置有抽屉,所述抽屉上设置有圆形手柄,所述衣柜柜体中间设置有挂衣室,所述挂衣室外侧设置有滑动门。

[0007] 作为本实用新型的一种优选技术方案,所述衣柜柜体呈长方体状且整体由木质材料制成,所述上储衣柜外侧设置有柜门,所述柜门上设置有条形手柄。

[0008] 作为本实用新型的一种优选技术方案,所述滑动门中间设置有工艺玻璃,所述滑动门上侧设置有电子钟,所述滑动门下侧设置有滑槽。

[0009] 作为本实用新型的一种优选技术方案,所述挂衣室内部上侧设置有挂衣杆,所述挂衣杆上设置有若干个衣架。

[0010] 作为本实用新型的一种优选技术方案,所述抽屉上下两侧均设置有第二置物板,所述第二置物板与衣柜柜体之间形成上下两个杂物室。

[0011] 本实用新型所达到的有益效果是：提供一种多功能推拉门储衣柜，通过滑动门，节约了开闭门的空间，使得开闭门储放衣物更加方便，同时滑动门采用玻璃材质，具有很好的抗氧化性和防潮等功能，而且非常的天然、环保，价格比较便宜，同时通过电子钟可以随时观察时间，并且结构紧凑，方便操作，占位面积小，节省空间，适宜于家庭使用。

附图说明

[0012] 附图用来提供对本实用新型的进一步理解，并且构成说明书的一部分，与本实用新型的实施例一起用于解释本实用新型，并不构成对本实用新型的限制。

[0013] 在附图中：

[0014] 图 1 是本实用新型实施例所述的一种多功能推拉门储衣柜整体结构示意图；

[0015] 图 2 是本实用新型实施例所述的一种多功能推拉门储衣柜滑槽结构示意图；

[0016] 图中标号：1、衣柜柜体；2、上储衣柜；3、挂衣室；4、挂衣杆；5、衣架；6、第一置物板；7、置物室；8、柜门；9、滑动门；10、电子钟；11、工艺玻璃；12、杂物室；13、圆形手柄；14、抽屉；15、第二置物板；16、条形手柄；17、滑槽。

具体实施方式

[0017] 以下结合附图对本实用新型的优选实施例进行说明，应当理解，此处所描述的优选实施例仅用于说明和解释本实用新型，并不用于限定本实用新型。

[0018] 实施例：请参阅图 1-2，本实用新型一种多功能推拉门储衣柜，包括衣柜柜体 1、上储衣柜 2、挂衣室 3、挂衣杆 4、第一置物板 6、滑动门 9、电子钟 10、工艺玻璃 11、杂物室 12、抽屉 14，所述衣柜柜体 1 设置有上储衣柜 2，所述上储衣柜 2 设置有四个且呈正方形，所述衣柜柜体 1 一侧设置有四个第一置物板 6，所述第一置物板 6 两两之间形成多个置物室 7，所述衣柜柜体 1 另一侧设置有抽屉 14，所述抽屉 14 上设置有圆形手柄 13，所述衣柜柜体 1 中间设置有挂衣室 3，所述挂衣室 3 外侧设置有滑动门 9。

[0019] 所述衣柜柜体 1 呈长方体状且整体由木质材料制成，所述上储衣柜 2 外侧设置有柜门 8，所述柜门 8 上设置有条形手柄 16，由于使用天然木质材料作为主材，使得家具外观更具自然气息，手感舒适，而且结实耐用、环保系数较高，而且通过上储衣柜 2 可以将不常穿的衣物叠好放置里面；所述滑动门 9 中间设置有工艺玻璃 11，所述滑动门 9 上侧设置有电子钟 10，所述滑动门 9 下侧设置有滑槽 16，通过滑动门 9 中间采用玻璃材质制成，具有很好的抗氧化性和防潮等功能，而且非常的天然、环保，价格比较便宜，节约了成本又美观，可谓一举两得，从而实用性更强；所述挂衣室 3 内部上侧设置有挂衣杆 4，所述挂衣杆 4 上设置有若干个衣架 5，通过挂衣杆 4 可以将将要待穿的衣物和西服刮在上面，方便拿取和防止衣物皱着；所述抽屉 14 上下两侧均设置有第二置物板 15，所述第二置物板 15 与衣柜柜体 1 之间形成上下两个杂物室 12，通过上下两个杂物室 12，可以将杂物分类放置，提高了放置的条理性。

[0020] 需要说明的是，本实用新型为一种多功能推拉门储衣柜，使用时，通过上储衣柜 2 和挂衣室 3，可以将衣物分类放置储衣柜内，将要待穿的衣物和西服挂在挂衣室 3 内部设置的挂衣杆 4 上，通过上储衣柜 2 可以将不常穿的衣物叠好放置里面，而且通过上下两个杂物室 12，可以将衣物分类放置，提高了放置的条理性，可来回滑动门 9，滑动门 9 中间采用玻璃

材质制成,具有很好的抗氧化性和防潮等功能,而且非常的天然、环保,价格比较便宜,节约了成本又美观,实用性较强,同时通过滑动门 9 设置的电子钟 10 可以随时观察时间。

[0021] 最后应说明的是:以上所述仅为本实用新型的优选实施例而已,并不用于限制本实用新型,尽管参照前述实施例对本实用新型进行了详细的说明,对于本领域的技术人员来说,其依然可以对前述各实施例所记载的技术方案进行修改,或者对其中部分技术特征进行等同替换。凡在本实用新型的精神和原则之内,所作的任何修改、等同替换、改进等,均应包含在本实用新型的保护范围之内。

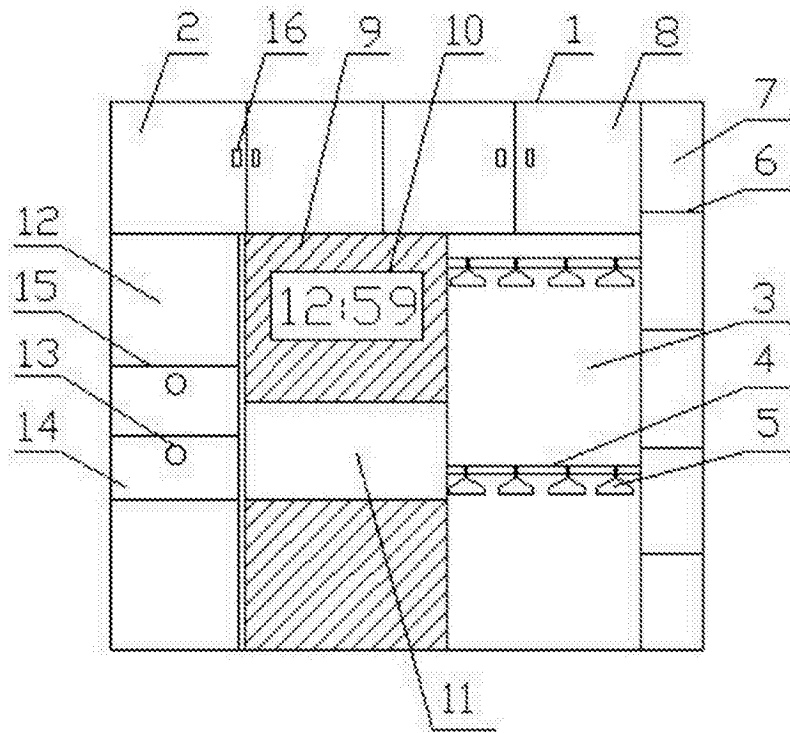


图 1

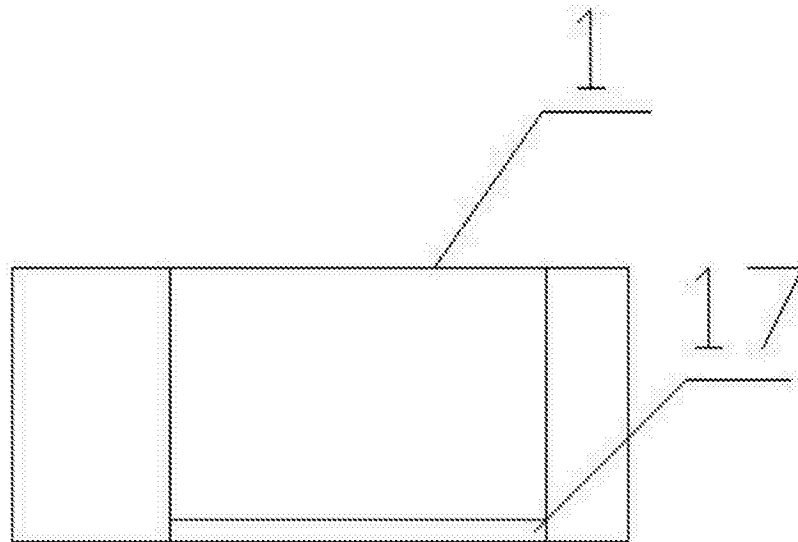


图 2