

①9 RÉPUBLIQUE FRANÇAISE
INSTITUT NATIONAL
DE LA PROPRIÉTÉ INDUSTRIELLE
COURBEVOIE

①1 N° de publication :
(à n'utiliser que pour les
commandes de reproduction)

3 066 218

②1 N° d'enregistrement national : **17 54081**

⑤1 Int Cl⁸ : **E 06 B 5/10 (2017.01), G 08 B 21/18, E 04 H 9/06, 9/16**

⑫

DEMANDE DE BREVET D'INVENTION

A1

⑫② Date de dépôt : 10.05.17.

③③ Priorité :

④③ Date de mise à la disposition du public de la demande : 16.11.18 Bulletin 18/46.

⑤⑥ Liste des documents cités dans le rapport de recherche préliminaire : *Se reporter à la fin du présent fascicule*

⑥③ Références à d'autres documents nationaux apparentés :

Demande(s) d'extension : Polynésie-Fr

⑦① Demandeur(s) : AREVA STOCKAGE D'ENERGIE
Société par actions simplifiée — FR.

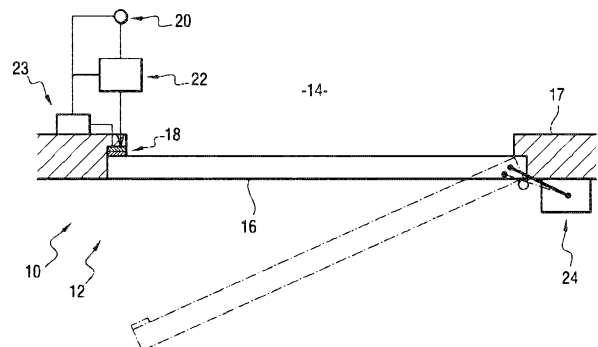
⑦② Inventeur(s) : VERBECKE FRANCK.

⑦③ Titulaire(s) : AREVA STOCKAGE D'ENERGIE
Société par actions simplifiée.

⑦④ Mandataire(s) : LAVOIX.

⑤④ SYSTEME D'OUVRANT D'EXPLOSION, BATIMENT ET PROCEDE ASSOCIES.

⑤⑦ Ce système d'ouvrant d'explosion (12) comporte :
- un ouvrant (16) mobile entre une position de fermeture et une position d'ouverture,
- un système de verrouillage et de déverrouillage (18), configuré pour bloquer l'ouvrant (16) dans la position de fermeture,
- un capteur de pression (20), et
- une unité de contrôle (22) connectée au système de verrouillage et de déverrouillage (18) et au capteur de pression (20), l'unité de contrôle (22) étant configurée pour déverrouiller le système de verrouillage et de déverrouillage (18) lorsque la pression mesurée par le capteur de pression (20) est supérieure à un seuil prédéterminé.



FR 3 066 218 - A1



Système d'ouvrant d'explosion, bâtiment et procédé associés

La présente invention concerne un système d'ouvrant d'explosion.

Lors d'une explosion à l'intérieur d'un bâtiment confiné, une surpression de la pression interne du bâtiment se produit, ce qui peut avoir pour conséquence la destruction du bâtiment.

Afin d'atténuer les conséquences d'une telle explosion, il est connu d'aménager dans le bâtiment des systèmes d'ouvrant d'explosion, tels que des événements d'explosion.

Ces événements d'explosion sont conçus pour s'ouvrir lorsque la pression interne du bâtiment dépasse une valeur critique. Cette valeur critique est choisie significativement plus petite que la pression maximale admissible par la structure du bâtiment. La surpression produite par l'explosion est ainsi déchargée vers l'extérieur, de manière à ce que la pression interne reste en deçà de la pression maximale admissible par la structure du bâtiment.

Les événements d'explosion sont typiquement conçus pour s'ouvrir pour une faible surpression à l'intérieur du bâtiment. Or, une ouverture pour une faible surpression interne peut conduire à des explosions externes dommageables.

De plus, après la décharge de la surpression, les événements d'explosion ne reviennent pas habituellement exactement à leurs positions initiales, et restent ouverts. En fonction de la nature et de l'origine de l'explosion, ceci peut avoir pour conséquence la libération de matériaux toxiques, radioactifs, corrosifs, infectieux et/ou dangereux.

Enfin, ces événements sont habituellement réalisés en un matériau à faible densité, afin de garantir une ouverture à faible surpression. De tels événements sont alors facilement cassables, et posent ainsi des questions de sécurité concernant les intrusions dans l'enceinte ou les vols. De plus, de tels événements à faible densité sont incapables de fournir une isolation thermique importante entre l'intérieur et l'extérieur de l'enceinte.

Des événements suffisamment lourds peuvent être utilisés pour atténuer les explosions externes. Ces événements limitent néanmoins la décharge de la surpression et augmentent la pression interne lors de l'explosion.

L'invention a donc pour but de fournir un système d'ouvrant d'explosion amélioré apte à atténuer les conséquences d'explosions internes et externes.

A cet effet, l'invention a pour objet un système d'ouvrant d'explosion comportant :

- un ouvrant mobile entre une position de fermeture et une position d'ouverture,
- un système de verrouillage et de déverrouillage, configuré pour bloquer l'ouvrant dans la position de fermeture,
- un capteur de pression, et

- une unité de contrôle connectée au système de verrouillage et de déverrouillage et au capteur de pression, l'unité de contrôle étant configurée pour déverrouiller le système de verrouillage et de déverrouillage lorsque la pression mesurée par le capteur de pression est supérieure à un seuil prédéterminé.

5 Le système d'ouvrant d'explosion peut comprendre une ou plusieurs des caractéristiques optionnelles suivantes, prises isolément ou selon toutes les combinaisons techniquement possibles :

- le système de verrouillage et de déverrouillage est configuré pour générer une force électromagnétique retenant l'ouvrant en position de fermeture ;

10 - le seuil prédéterminé est compris entre 10 mbar et 60 mbar, au-dessus de la pression atmosphérique ;

- le système d'ouvrant d'explosion comprend un système de fermeture automatique de l'ouvrant configuré pour ramener l'ouvrant de la position d'ouverture vers la position de fermeture ;

15 - le système d'ouvrant d'explosion comporte une batterie électrique apte à alimenter en énergie le capteur de pression, le système de verrouillage et de déverrouillage et l'unité de contrôle ;

- l'ouvrant présente une masse surfacique comprise entre 10 kg/m² et 250 kg/m² ;
et

20 - l'ouvrant est stable au feu, et/ou pare-flammes, et/ou coupe-feu sur une durée supérieure à 30 minutes mesurée selon la norme EN1634-1.

L'invention concerne également un bâtiment comprenant un système d'ouvrant d'explosion tel que défini ci-dessus, l'ouvrant étant une porte d'accès ou une porte de sortie d'urgence du bâtiment.

25 L'invention concerne enfin un procédé de sécurité d'explosion, comprenant les étapes suivantes :

- fourniture d'un système d'ouvrant d'explosion tel que défini ci-dessus ;

- mesure de la pression par le capteur de pression ; et,

- déverrouillage du système de verrouillage et de déverrouillage lorsque la

30 pression mesurée par le capteur de pression est supérieure au seuil prédéterminé.

Le procédé peut comprendre la caractéristique optionnelle selon laquelle le système d'ouvrant d'explosion comprend un système de fermeture automatique de l'ouvrant, le procédé comprenant une étape de fermeture automatique de l'ouvrant après l'étape de déverrouillage du système de verrouillage et de déverrouillage

L'invention et ses avantages seront mieux compris à la lecture de la description qui va suivre, donnée uniquement à titre d'exemple, et faite en référence aux dessins annexés, sur lesquels :

5 - la figure 1 est une vue schématique de dessus d'un bâtiment comportant un système d'ouvrant d'explosion ; et

- la figure 2 est une représentation schématique du système d'ouvrant d'explosion de la figure 1.

Un bâtiment 10 comportant au moins un système d'ouvrant d'explosion 12 est illustré schématiquement en vue de dessus sur la figure 1.

10 Le bâtiment 10 comporte une pluralité de parois inférieures, supérieures et latérales délimitant un volume intérieur 14 apte à être fermé. Sur la figure 1, toutes les parois du bâtiment 10 n'ont pas été représentées afin de visualiser l'intérieur du bâtiment 10.

15 Le système d'ouvrant d'explosion 12 est illustré sur les figures 1 et 2. Il comporte un ouvrant 16, mobile entre une position d'ouverture (représentée en pointillés sur la figure 1), dans laquelle une ouverture est formée entre l'extérieur et l'intérieur du bâtiment 10, et une position de fermeture (représentée en traits pleins sur la figure 1).

Le bâtiment 10 comprend au moins une paroi 17, dans laquelle est aménagé l'ouvrant 16.

20 Le système d'ouvrant d'explosion 12 comprend un système de verrouillage et de déverrouillage 18 de l'ouvrant 16 en sa position de fermeture, un capteur de pression 20 et une unité de contrôle 22 connectée au système de verrouillage et de déverrouillage 18 et au capteur de pression 20, l'unité de contrôle 22 étant configurée pour commander le système de verrouillage et de déverrouillage 18.

25 Le système d'ouvrant d'explosion 12 comporte par exemple une batterie 23 connectée au capteur de pression 20, au système de verrouillage et de déverrouillage 18 et à l'unité de contrôle 22.

30 Le système d'ouvrant d'explosion 12 comporte un système de fermeture automatique 24 de l'ouvrant 16, configuré pour faire passer automatiquement l'ouvrant 16 de sa position d'ouverture à sa position de fermeture.

L'ouvrant 16 est ici une porte destinée au passage de personnes. La porte est, par exemple, une porte d'accès et/ou une porte de sortie d'urgence du bâtiment 10, notamment en cas d'incendie à l'intérieur du bâtiment 10.

35 L'ouvrant 16 est avantageusement stable au feu, et/ou pare-flammes, et/ou coupe-feu sur une durée supérieure à 30 minutes mesurée selon la Norme EN 1634-1.

L'ouvrant 16 présente une masse surfacique, avantageusement comprise entre 10 kg/m² et 250 kg/m² en fonction de l'épaisseur de l'ouvrant.

L'ouvrant 16 est par exemple un panneau sandwich comprenant une couche de laine de roche interposée entre deux plaques d'acier.

5 Le système de verrouillage et de déverrouillage 18 est configuré pour verrouiller l'ouvrant 16 dans sa position de fermeture, de sorte à interdire l'accès au bâtiment 10 depuis l'extérieur du bâtiment 10, tout en étant déverrouillable par l'unité de contrôle 22.

Le système de verrouillage et de déverrouillage 18 est électromagnétique.

10 Le système de verrouillage et de déverrouillage 18 comprend par exemple une ventouse magnétique (non représentée), agencée sur un dormant associé à l'ouvrant 16 (ou sur l'ouvrant 16) et configurée pour générer un champ magnétique, et une plaque, agencée sur l'ouvrant 16 (ou sur le dormant) et configurée pour coopérer avec la ventouse magnétique pour assurer le verrouillage et le déverrouillage de l'ouvrant 16 dans sa position de fermeture.

15 Le capteur de pression 20 est configuré pour mesurer en continu la pression interne à l'intérieur du bâtiment 10. Le capteur de pression 20 est configuré pour communiquer à l'unité de contrôle 22 la pression mesurée.

20 Le capteur de pression 20 est par exemple un capteur à membrane choisi parmi les capteurs à jauges extensométriques, les capteurs capacitifs, les capteurs à fibres optiques, les capteurs à variation d'inductance, les capteurs à courants de Foucault. En variante, le capteur de pression 20 est par exemple un capteur à élément sensible choisi parmi les capteurs piézorésistifs, les capteurs piézoélectriques, les capteurs magnétostrictifs, les capteurs photoélastiques.

25 L'unité de contrôle 22 est configurée pour déverrouiller le système de verrouillage et de déverrouillage 18 lorsque la pression mesurée par le capteur de pression 20 est supérieure à un seuil prédéterminé.

Le seuil prédéterminé est par exemple compris entre 10 mbar et 60 mbar, au-dessus de la pression atmosphérique.

30 Le seuil prédéterminé est ainsi inférieur à 40 % du seuil des dégâts graves sur le bâtiment 10 que constitue 140 mbar au-dessus de la pression atmosphérique.

Comme illustré sur la figure 2, l'unité de contrôle 22 comporte un processeur 26 et une mémoire 28 comportant un programme 30 exécutable sur le processeur 28 et configuré pour commander le déverrouillage du système de verrouillage et de déverrouillage 18 en fonction de la pression mesurée par le capteur de pression 20.

35 En variante, l'unité de contrôle 22 est un composant logique programmable ou un circuit électronique dédié.

L'unité de contrôle 22 comprend aussi avantageusement une interface 32 par laquelle un opérateur est apte à commander le déverrouillage ou le verrouillage du système de verrouillage et de déverrouillage 18. L'unité de contrôle 22 est ainsi configurée pour déverrouiller ou verrouiller le système de verrouillage et de déverrouillage 18 en fonction d'une commande de l'opérateur.

Le temps nécessaire à l'unité de contrôle 22 pour déverrouiller le système de verrouillage et de déverrouillage 18 lorsque la pression mesurée par le capteur de pression 20 est supérieure au seuil prédéterminé est inférieur à 200 ms.

L'unité de contrôle 22 est aussi apte à détecter la position de l'ouvrant 16. Pour cela, le système d'ouvrant d'explosion 12 comprend un capteur configuré pour détecter si l'ouvrant 16 est en position de fermeture, ce capteur étant relié à l'unité de contrôle 22. Ce capteur est par exemple intégré au système de verrouillage et de déverrouillage 18.

La batterie 23 est apte à alimenter en énergie le capteur de pression 20, le système de verrouillage et de déverrouillage 18 et l'unité de contrôle 22.

La batterie 23 est par exemple elle-même connectée et alimentée en énergie par un réseau électrique extérieur.

Le système de fermeture automatique 24 est, par exemple, un ressort de rappel ou un ferme-porte à bras articulés (aussi nommé « groom »).

Un procédé de sécurité d'explosion suivant l'invention va maintenant être décrit.

Le procédé comporte la fourniture du système d'ouvrant d'explosion 12.

Lorsque le bâtiment 10 est fermé et qu'une explosion se produit à l'intérieur du bâtiment 10, une surpression interne est générée.

L'augmentation de la pression interne du bâtiment 10 est mesurée en continu par le capteur de pression 20.

Lorsque la pression mesurée par le capteur de pression 20 est supérieure au seuil prédéterminé, l'unité de contrôle 22 commande le système de verrouillage et de déverrouillage 18 pour le déverrouillage de l'ouvrant 16.

Successivement au déverrouillage du système de verrouillage et de déverrouillage 18, la surpression interne exerce une pression sur l'ouvrant 16. L'ouvrant 16 n'étant plus maintenu dans sa position de fermeture, il passe alors de sa position de fermeture à sa position d'ouverture sous l'effet de la pression interne du bâtiment 10.

La surpression est ainsi déchargée vers l'extérieur du bâtiment 10, lorsque la pression interne dépasse le seuil prédéterminé.

Une fois la surpression de la pression interne déchargée par la position d'ouverture de l'ouvrant 16, le système de fermeture automatique 24 referme automatiquement l'ouvrant 16 dans sa position de fermeture. Le système de verrouillage

et de déverrouillage 18 se réactive automatiquement et assure le verrouillage de l'ouvrant 16 en sa position de fermeture.

5 Du fait de la résistance au feu de l'ouvrant 16, le système de fermeture automatique 24 permet, après la décharge de la surpression d'explosion, de maintenir le confinement d'un potentiel feu issu de l'explosion à l'intérieur du bâtiment 10 et ainsi éviter sa propagation à l'extérieur du bâtiment 10.

Le système de fermeture automatique 24 permet de refermer l'ouvrant 16 après son ouverture et donc d'empêcher la propagation de matériaux issus de l'explosion, tels que des matériaux toxiques, radioactifs, corrosifs, infectieux et/ou dangereux.

10 En variante, le bâtiment 10 comporte plusieurs systèmes d'ouvrant d'explosion 12 selon l'invention, aménagés dans plusieurs parois du bâtiment 10.

Le système d'ouvrant d'explosion 12 est peu cher, facile à installer, et demande peu de maintenance.

15 Le système d'ouvrant d'explosion 12 permet l'ouverture de l'ouvrant 16 pour une pression interne prédéterminée de manière très précise, afin d'atténuer les explosions externes issues de l'explosion à l'intérieur du bâtiment 10.

20 La batterie 23 permet de maintenir l'alimentation électrique du système d'ouvrant d'explosion 12, et plus particulièrement du capteur de pression 20, du système de verrouillage et de déverrouillage 18 et de l'unité de contrôle 22, en cas de panne du réseau électrique extérieur.

Le système d'ouvrant d'explosion 12 permet de réaliser l'ouvrant 16 dans un matériau aussi dense, lourd et robuste que nécessaire. L'ouvrant 16 n'est donc pas facilement cassable. Le système d'ouvrant d'explosion 12 permet ainsi d'améliorer les conditions de sécurité du bâtiment 10.

25 Le système d'ouvrant d'explosion 12 est aussi adapté pour servir de sortie d'urgence pour des utilisateurs en cas d'incendie.

Enfin, le système d'ouvrant d'explosion 12 peut être aménagé sur les bâtiments existants sans modification de ces bâtiments.

REVENDICATIONS

1.- Système d'ouvrant d'explosion (12) comportant :

- 5 d'ouverture,
- un ouvrant (16) mobile entre une position de fermeture et une position
 - un système de verrouillage et de déverrouillage (18), configuré pour bloquer l'ouvrant (16) dans la position de fermeture,
 - un capteur de pression (20), et
 - une unité de contrôle (22) connectée au système de verrouillage et de
- 10 déverrouillage (18) et au capteur de pression (20), l'unité de contrôle (22) étant configurée pour déverrouiller le système de verrouillage et de déverrouillage (18) lorsque la pression mesurée par le capteur de pression (20) est supérieure à un seuil prédéterminé.

15 2.- Système d'ouvrant d'explosion (12) selon la revendication 1, dans lequel le système de verrouillage et de déverrouillage (18) est configuré pour générer une force électromagnétique retenant l'ouvrant 16 en position de fermeture.

20 3.- Système d'ouvrant d'explosion (12) selon l'une quelconque des revendications précédentes, dans lequel le seuil prédéterminé est compris entre 10 mbar et 60 mbar, au-dessus de la pression atmosphérique.

25 4.- Système d'ouvrant d'explosion (12) selon l'une quelconque des revendications précédentes, comprenant un système de fermeture automatique (24) de l'ouvrant (16) configuré pour ramener l'ouvrant (16) de la position d'ouverture vers la position de fermeture.

30 5.- Système d'ouvrant d'explosion (12) selon l'une quelconque des revendications précédentes, comportant une batterie électrique (23) apte à alimenter en énergie le capteur de pression (20), le système de verrouillage et de déverrouillage (18) et l'unité de contrôle (22).

35 6.- Système d'ouvrant d'explosion (12) selon l'une quelconque des revendications précédentes, dans lequel l'ouvrant (16) présente une masse surfacique comprise entre 10 kg/m² et 250 kg/m².

8

7.- Système d'ouvrant d'explosion (12) selon l'une quelconque des revendications précédentes, dans lequel l'ouvrant (16) est stable au feu, et/ou pare-flammes, et/ou coupe-feu sur une durée supérieure à 30 minutes mesurée selon la norme EN1634-1.

5 8.- Bâtiment (10) comprenant un système d'ouvrant d'explosion (12) selon l'une quelconque des revendications 1 à 7, l'ouvrant (16) étant une porte d'accès ou une porte de sortie d'urgence du bâtiment (10).

9.- Procédé de sécurité d'explosion, comprenant les étapes suivantes :

10 - fourniture d'un système d'ouvrant d'explosion (12) selon l'une quelconque des revendications 1 à 7 ;
- mesure de la pression par le capteur de pression (20) ; et,
- déverrouillage du système de verrouillage et de déverrouillage (18) lorsque la pression mesurée par le capteur de pression (20) est supérieure au seuil prédéterminé.

15

10.- Procédé selon la revendication 9, dans lequel le système d'ouvrant d'explosion (12) comprend un système de fermeture automatique (24) de l'ouvrant (16), le procédé comprenant une étape de fermeture automatique de l'ouvrant (16) après l'étape de déverrouillage du système de verrouillage et de déverrouillage (18).

20

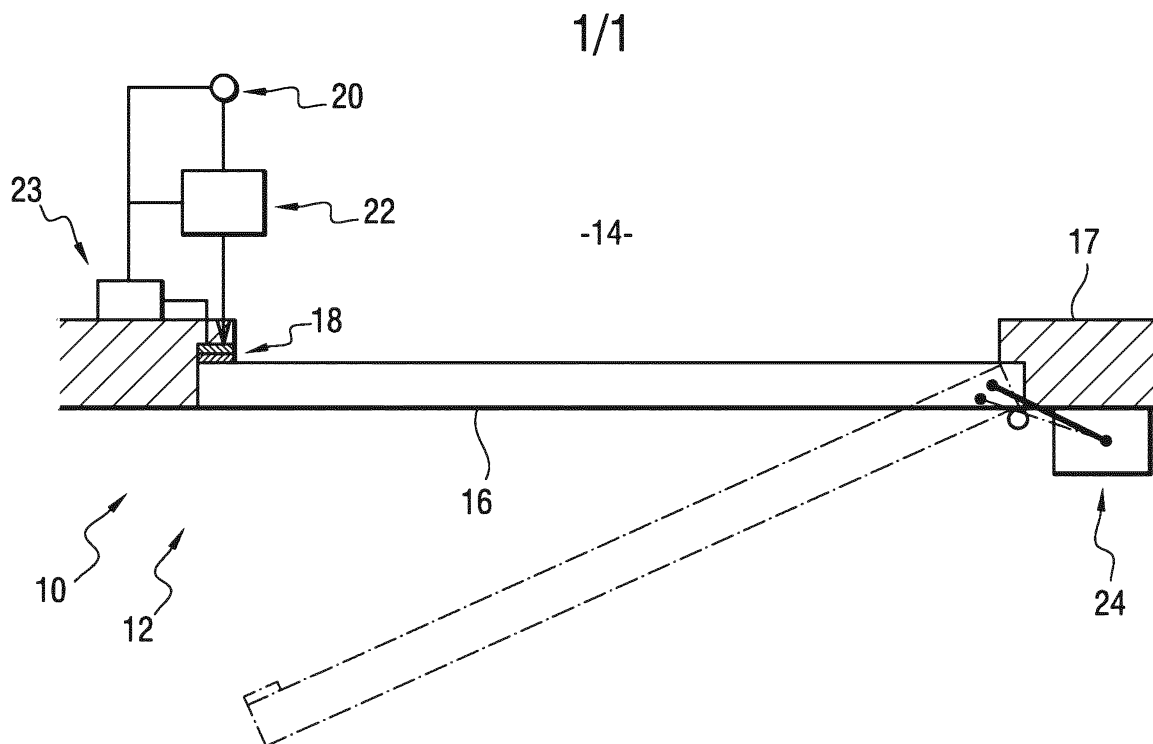


FIG. 1

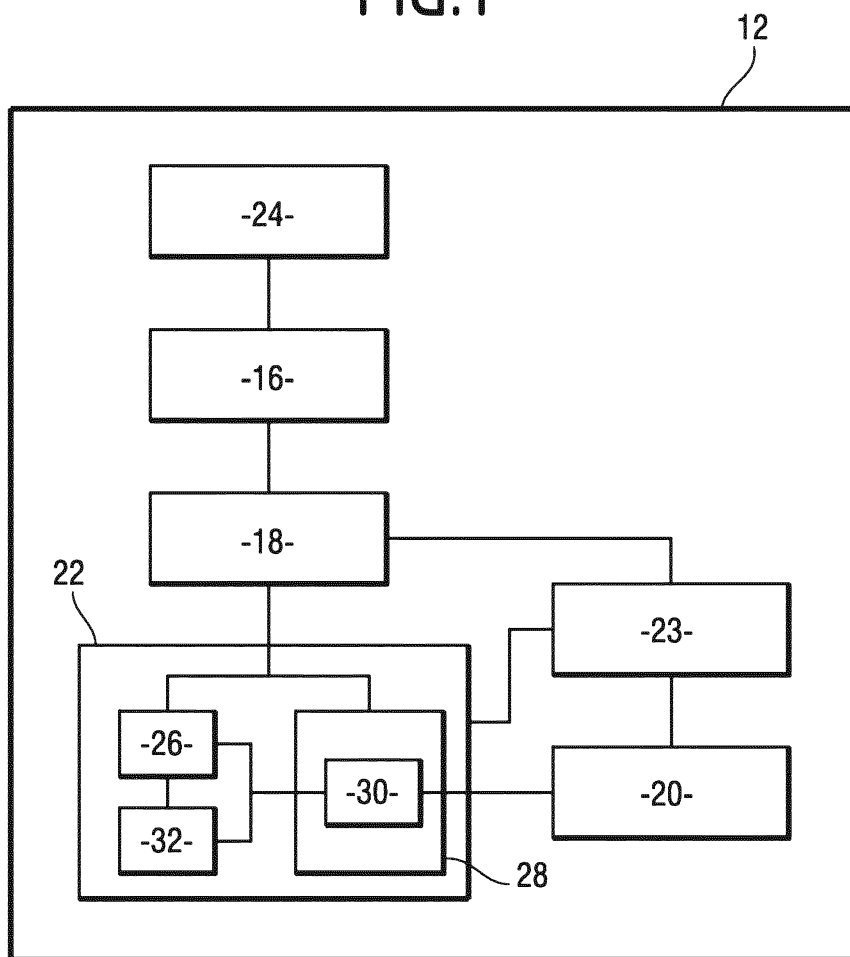


FIG. 2



**RAPPORT DE RECHERCHE
PRÉLIMINAIRE**

établi sur la base des dernières revendications
déposées avant le commencement de la recherche

N° d'enregistrement
national

FA 841774
FR 1754081

DOCUMENTS CONSIDÉRÉS COMME PERTINENTS		Revendication(s) concernée(s)	Classement attribué à l'invention par l'INPI
Catégorie	Citation du document avec indication, en cas de besoin, des parties pertinentes		
X	EP 2 669 443 A1 (HOLDING DINNISSEN B V [NL]) 4 décembre 2013 (2013-12-04) * alinéas [0001], [0037] - [0048], [0055] - [0057]; figures 1,2,4a,4b *	1-3,5-7, 9,10	E06B5/10 G08B21/18 E04H9/06 E04H9/16
X	DE 10 2014 010330 A1 (ATES CEYLAN [DE]) 27 août 2015 (2015-08-27)	1-7	
Y	* alinéas [0001], [0029] - [0010],	8	
A	[0013]; revendication 4; figures *	10	
Y	EP 1 645 714 A1 (SAELZER SICHERHEITSTECHNIK [DE]) 12 avril 2006 (2006-04-12) * alinéa [0001]; figure 1 *	8	
			DOMAINES TECHNIQUES RECHERCHÉS (IPC)
			E06B E04B
Date d'achèvement de la recherche		Examineur	
18 janvier 2018		Gallego, Adoración	
CATÉGORIE DES DOCUMENTS CITÉS		T : théorie ou principe à la base de l'invention	
X : particulièrement pertinent à lui seul		E : document de brevet bénéficiant d'une date antérieure	
Y : particulièrement pertinent en combinaison avec un		à la date de dépôt et qui n'a été publié qu'à cette date	
autre document de la même catégorie		de dépôt ou qu'à une date postérieure.	
A : arrière-plan technologique		D : cité dans la demande	
O : divulgation non-écrite		L : cité pour d'autres raisons	
P : document intercalaire		
		& : membre de la même famille, document correspondant	

1

EPO FORM 1503 12.99 (P04C14)

**ANNEXE AU RAPPORT DE RECHERCHE PRÉLIMINAIRE
RELATIF A LA DEMANDE DE BREVET FRANÇAIS NO. FR 1754081 FA 841774**

La présente annexe indique les membres de la famille de brevets relatifs aux documents brevets cités dans le rapport de recherche préliminaire visé ci-dessus.

Les dits membres sont contenus au fichier informatique de l'Office européen des brevets à la date du **18-01-2018**

Les renseignements fournis sont donnés à titre indicatif et n'engagent pas la responsabilité de l'Office européen des brevets, ni de l'Administration française

Document brevet cité au rapport de recherche	Date de publication	Membre(s) de la famille de brevet(s)	Date de publication
EP 2669443 A1	04-12-2013	EP 2669443 A1 NL 2008907 C	04-12-2013 04-12-2013

DE 102014010330 A1	27-08-2015	AUCUN	

EP 1645714 A1	12-04-2006	AT 371798 T DE 102004055111 A1 EP 1645714 A1 US 2006080894 A1	15-09-2007 14-06-2006 12-04-2006 20-04-2006
