



19



OFICINA ESPAÑOLA DE  
PATENTES Y MARCAS

ESPAÑA

11 Número de publicación: **2 352 142**

51 Int. Cl.:  
**A45D 24/02** (2006.01)

12

TRADUCCIÓN DE PATENTE EUROPEA

T3

96 Número de solicitud europea: **04300909 .1**

96 Fecha de presentación : **16.12.2004**

97 Número de publicación de la solicitud: **1543742**

97 Fecha de publicación de la solicitud: **22.06.2005**

54 Título: **Peine que permite aislar por lo menos una mecha de cabello.**

30 Prioridad: **19.12.2003 FR 03 51150**

45 Fecha de publicación de la mención BOPI:  
**16.02.2011**

45 Fecha de la publicación del folleto de la patente:  
**16.02.2011**

73 Titular/es: **L'Oréal**  
**14, rue Royale**  
**75008 Paris, FR**

72 Inventor/es: **Ramet, Marc**

74 Agente: **Curell Suñol, Marcelino**

ES 2 352 142 T3

Aviso: En el plazo de nueve meses a contar desde la fecha de publicación en el Boletín europeo de patentes, de la mención de concesión de la patente europea, cualquier persona podrá oponerse ante la Oficina Europea de Patentes a la patente concedida. La oposición deberá formularse por escrito y estar motivada; sólo se considerará como formulada una vez que se haya realizado el pago de la tasa de oposición (art. 99.1 del Convenio sobre concesión de Patentes Europeas).

## DESCRIPCIÓN

Peine que permite aislar por lo menos una mecha de cabello.

La presente invención se refiere a los peines que pueden ser utilizados para aislar una o varias mech

chas de cabello, a fin por ejemplo de aplicarles un producto de coloración o de aclarado.

La patente francesa 1 600 472 y las patentes US n° 4.993.438, n° 4.996.496 y n° 5.152.306 describen dichos peines.

La patente US n° 2.175.344 da a conocer un peine para el cabello según el preámbulo de la reivindicación 1.

Existe la necesidad de facilitar también la realización de mech

chas coloreadas o aclaradas, por una persona sola en particular.

Existe asimismo la necesidad de poder colorear o aclarar un

as conjunto de la cabellera. La invención prevé responder a estas necesidades. La invención tiene así por objeto, según un primer

o de sus aspectos, un peine para el cabello según la reivindicación 1. La sucesión de dientes puede comprender en particular por lo menos dos dientes que soportan cada uno un gancho incluso por lo menos tres

dientes que soportan cada uno un gancho. Un peine de este tipo permite aislar y tomar fácilmente una o varias mech

chas de cabello a fin de tratarlas. Además, la invención permite disponer de un peine relativamente poco costoso de realizar y por tanto susceptible de ser comercializado en forma de un kit con un producto de tratamiento de la cabellera.

En un ejemplo de realización de la invención, los ganchos de extienden por un mismo lado de la sucesión de dientes y hacia un mismo extremo lateral del peine.

Los dientes pueden presentar unas bases alineadas.

La base de por lo menos un diente que soporta un gancho puede estar separada de la base de un diente consecutivo desprovisto de gancho en una distancia superior a dos veces, incluso tres veces la separación media entre los vértices de dos dientes desprovistos de gancho.

El peine puede comprender un mango alargado según un eje longitudinal y la sucesión de dientes puede extenderse transversalmente a este eje longitudinal, en particular perpendicularmente a éste.

La sucesión de dientes puede comprender unos dientes cuyas bases se extienden de manera no coplanaria con el mango, en particular formando un ángulo agudo no nulo con el eje longitudinal de éste. Esto puede permitir mejorar la ergonomía del peine. El ángulo citado puede estar comprendido entre 5 y 45°, por ejemplo.

En el caso en que dicho ángulo agudo exista, por lo menos un gancho puede extenderse por el lado de este ángulo agudo, y preferentemente todos los ganchos se extienden por este mismo lado.

En un ejemplo de realización, el peine comprende una primera serie de ganchos que se extienden por un lado del plano citado y una segunda serie que se extiende por el lado opuesto. Esta segunda serie puede comprender, en el límite, un solo gancho.

Los ganchos de la primera serie pueden por ejemplo estar todos dirigidos hacia un mismo extremo late

ral del peine mientras que los ganchos de la otra serie están dirigidos hacia el extremo lateral opuesto.

La separación entre dos ganchos adyacentes en el seno de la primera serie puede ser diferente de la separación entre dos ganchos adyacentes en el seno de la segunda serie.

La presencia de las primera y segunda series de ganchos puede permitir que el usuario, en función del lado que elige aplicar contra la cabellera, extraiga por ejemplo un número diferente de mech

chas o unas mech

chas que contienen unas cantidades de cabello diferentes. La invención tiene asimismo por objeto un peine para el cabello, que comprende una sucesión de dientes, de los que uno por lo menos soporta un gancho que se extiende por lo menos parcialmente fuera de un plano definido por lo menos por dos dientes de la sucesión, y fuera de un plano perpendicular a este plano.

La invención tiene asimismo por objeto un peine para el cabello, que comprende una sucesión de dientes, de los que dos por lo menos soportan un gancho que se extiende por lo menos parcialmente fuera de un plano definido por lo menos por dos dientes de la sucesión, estando los dos dientes separados por lo menos por un diente desprovisto de gancho.

La invención tiene asimismo por objeto, según otro de sus aspectos, un procedimiento para colorear o aclarar por lo menos una mecha de cabello, que comprende las etapas siguientes:

- aislar utilizando un peine tal como el definido más arriba por lo menos una mecha de cabello,
- aclarar o colorear la mecha así aislada.

En un ejemplo de realización de la invención, se aíslan simultáneamente varias mech

chas utilizando el peine. Para aislar una o varias mech

chas, se puede por ejemplo en una primera fase peinar el cabello, utilizando de forma convencional el peine, después acostar en una segunda fase el peine sobre la cabellera con el o los ganchos dispuestos contra el cuero cabelludo o del lado de éste, en la proximidad de la raíz del cabello. En una tercera fase se desplaza el peine, por ejemplo tirando del mango hacia atrás, de manera que una o varias mech

chas se introduzcan en el o los ganchos. La invención se pondrá más claramente de manifiesto a partir de la descripción detallada siguiente, de ejemplos no limitativos de realización de ésta, y del examen del plano adjunto, en el que:

- la figura 1 es una vista frontal, esquemática, de un ejemplo de peine realizado de acuerdo con la invención,
- la figura 2 es una sección transversal, parcial y esquemática, según II-II de la figura 1,
- la figura 3 es una sección transversal, parcial y esquemática, según III-III de la figura 1,
- la figura 4 es una vista análoga a la figura 2 de una variante de realización,
- las figuras 5 y 6 ilustran la utilización del peine de la figura 1 para aislar unas mech

esquemática, según IX-IX de la figura 8.

El peine 1 representado en la figura 1 comprende una sucesión 4 de dientes regulares 2 y de dientes 3 que soportan un gancho 5, extendiéndose esta sucesión 4 generalmente según un eje X, rectilíneo en el ejemplo considerado. Por lo menos un diente no forma un gancho, comprendiendo el peine por ejemplo por lo menos dos dientes desprovistos de gancho.

El peine 1 comprende también, como se puede observar en la figura 1, un mango 6 alargado según un eje longitudinal Y, perpendicular al eje X en el ejemplo considerado.

Los dientes 2 y 3 presentan unas bases 7 que están alineadas según el eje X en el ejemplo ilustrado y que se unen a un marco 8 solidario en su parte central 19 del mango 6.

El conjunto del peine 1 está realizado por ejemplo de una sola pieza por moldeo de material plástico, pero no se aparta del marco de la presente invención cuando se utilizan otros materiales, por ejemplo unos metales.

Se puede apreciar en la figura 3 que los dientes regulares 2 se extienden según un plano P que puede formar un ángulo agudo no nulo  $\alpha$  con el eje longitudinal Y del mango 6, estando este ángulo  $\alpha$  por ejemplo comprendido entre 5 y 45°.

El marco 8 puede extenderse en el plano del mango 6 como en el ejemplo ilustrado, o como variante en el plano P formando un ángulo con el mango en su zona central 19.

En caso necesario, como se ha ilustrado en la figura 4, los dientes 2 y 3 pueden extenderse paralelamente al eje longitudinal Y del mango 6.

Los extremos laterales 9 del marco 8 tienen preferentemente la misma orientación que los dientes 2.

En el ejemplo considerado, los dientes 3 se extienden, al igual que los dientes 2, según el plano P y cada gancho 5 se extiende totalmente por un mismo lado del plano P, por ejemplo por el lado del ángulo  $\alpha$  como se puede observar en la figura 2, estando dirigido a la vez hacia la base del marco 8 así como en dirección a un mismo extremo lateral 9 de éste.

En el ejemplo considerado, cada gancho 5 presenta una forma generalmente curvilínea, estando además afilado en dirección a su extremo libre 10. Cada gancho 5 puede ser ligeramente cóncavo hacia el diente 3 que lo soporta.

Cuando el peine 1 es observado de cara como en las figuras 1 y 7, el extremo libre 10 de un gancho 5 puede extenderse en una distancia aparente  $h$  relativamente pequeña del marco 8, correspondiendo esta distancia  $h$  por ejemplo a menos de un cuarto de la longitud  $l$  del diente 3 que lo soporta.

Extendiéndose el gancho 5 fuera del plano P, su extremo libre 10 se sitúa, cuando se observa paralelamente al plano P como en la figura 2, a una distancia aparente no nula  $g$  del diente 3 que lo soporta.

Una longitud relativamente importante del gancho 5 permite conferirle flexibilidad, por tanto mejorar el confort en caso de contacto con el cuero cabelludo, y permite también retener convenientemente una mecha de cabello.

La separación aparente  $d$  entre el extremo libre 10 de un gancho 5 y el diente regular 2 más próximo, cuando el peine es observado de frente como en las figuras 1 y 7 puede corresponder por ejemplo sustancialmente a la separación media  $e$  entre dos dientes regulares 2, medida en su vértice.

Evidentemente, la invención no está limitada a unos valores particulares para  $h$  y  $d$ .

Los dientes regulares 2 pueden estar agrupados por ejemplo por paquetes de por lo menos tres dientes, como se puede apreciar en la figura 1, estando estos paquetes separados por los dientes 3 que soportan los ganchos 5.

En el ejemplo considerado, en el seno de un grupo de dientes 2, todas las bases 7 de los dientes 2 están dispuestas a intervalos regulares según el eje X, pero podría ser de modo diferente sin apartarse por ello del marco de la presente invención.

La separación  $f$  entre la base 7 de un diente 3 y el grupo de dientes 2 adyacente al extremo libre 10 del gancho 5 puede corresponder por ejemplo a tres o cuatro veces aproximadamente la separación media  $e$  entre los extremos libres de dos dientes 2 en el seno de un grupo de dientes 2, como se puede observar en la figura 7.

En el ejemplo considerado, el peine 1 comprende tres dientes 3 provisto cada uno de un gancho 5, pero el peine podría comprender un número diferente.

Para utilizar el peine 1, se puede peinar en un primer tiempo el cabello con los dientes 2 y 3 orientados de manera sustancialmente perpendicular al cuero cabelludo.

Para extraer unas mechass, se pueden colocar los dientes 2 y 3 sustancialmente de plano contra la cabellera, como se ha ilustrado en la figura 5, y desplazar el peine tirando del mango 6 de tal manera que unas mechass M se introduzcan en los ganchos 5, de manera que levantando a continuación el peine, como se ha ilustrado en la figura 6, se pueden aislar las mechass M prisioneras de los ganchos 5.

Las mechass M así extraídas pueden ser tratadas por ejemplo mediante la aplicación de un producto de coloración o de aclarado. Las mechass pueden también sufrir un tratamiento físico, por ejemplo mediante la exposición a una radiación láser que permita destruir la melanina y decolorarlas.

En el ejemplo de las figuras 8 y 9, el peine 1 comprende dos series de ganchos 5' y 5'' dispuestos respectivamente a ambos lados del plano P. Los ganchos 5' y 5'' pueden ser idénticos o diferentes como es el caso en el ejemplo ilustrado. Los ganchos 5'' pueden por ejemplo ser más cortos que los ganchos 5'. La separación entre dos ganchos 5' adyacentes puede ser diferente de la separación entre dos ganchos 5'' adyacentes, lo cual puede permitir por ejemplo que el usuario, según el lado del peine que elige aplicar contra la cabellera, tome un número más o menos grande de mechass de cabello o una cantidad más o menos importante de cabello por mecha, en función de la separación entre los ganchos, del tamaño y la forma de éstos.

En el ejemplo de la figura 8, todos los ganchos 5' están dirigidos hacia un extremo lateral 9 del marco 8, mientras que los otros ganchos 5'' están dirigidos hacia el otro extremo lateral 9 del marco 8, separándose los ganchos 5' y 5'' del plano P, como se puede apreciar en la figura 9.

En una variante no ilustrada, los ganchos 5'' se extienden en separación del plano P hacia el mismo extremo lateral 9 del marco 8 que los ganchos 5'.

En otra variante no ilustrada, el peine puede comprender unos ganchos que se extienden en el plano P además de ganchos que se extienden fuera del plano P.

Evidentemente, la invención no está limitada a los ejemplos que acaban de ser descritos.

En particular, se puede dar al peine una forma distinta, y en particular la sucesión de dientes puede extenderse según un eje X que ya no es rectilíneo sino curvo, según una curvatura por ejemplo adaptada a la del cráneo.

Los dientes 2 ó 3 pueden asimismo no presentar

todos la misma longitud o la misma forma.

El mango 6 puede ser no rectilíneo o extenderse de manera generalmente perpendicular a las bases de los dientes 2 y 3.

En toda la descripción, comprendidas las reivindicaciones, la expresión “que comprende un” debe ser comprendida como sinónimo de “que comprende por lo menos un”, salvo que se especifique lo contrario.

10

15

20

25

30

35

40

45

50

55

60

65

## REIVINDICACIONES

1. Peine para el cabello, que comprende una sucesión de dientes, soportando uno por lo menos (3) un gancho (5) que se extiende por lo menos parcialmente fuera de un plano (P) definido por lo menos por dos dientes (2, 3) de la sucesión, y estando por lo menos dos dientes desprovistos de gancho, **caracterizado** porque el gancho (5) se extiende fuera del plano perpendicular al plano (P) definido por los dos dientes (2, 3), y porque el extremo libre (10) del gancho se sitúa, cuando se observa paralelamente a dicho plano (P) a una distancia aparente no nula del diente que lo soporta.

2. Peine según la reivindicación 1, **caracterizado** porque la sucesión de dientes comprende por lo menos dos dientes (3) que soportan cada uno un gancho (5), incluso por lo menos tres dientes (3) que soportan cada uno un gancho (5).

3. Peine según la reivindicación 2, **caracterizado** porque los ganchos (5) se extienden por un mismo lado de la sucesión de dientes.

4. Peine según la reivindicación 2, **caracterizado** porque todos los ganchos (5) se extiende lateralmente hacia un mismo extremo lateral (9) del peine.

5. Peine según cualquiera de las reivindicaciones anteriores, **caracterizado** porque los dientes (2,3) presentan unas bases (7) alineadas.

6. Peine según cualquiera de las reivindicaciones anteriores, **caracterizado** porque la base (7) de por lo menos un diente (3) que soporta un gancho (5) está separada de la base de un diente (2) consecutivo desprovisto de gancho en una distancia (f) superior a dos veces, incluso tres veces, la separación media (e) de entre los vértices de dos dientes (2) desprovistos de gancho.

7. Peine según la reivindicación anterior, **caracterizado** porque comprende un mango (6) alargado según un eje longitudinal (Y), extendiéndose la sucesión de dientes transversalmente al eje longitudinal (Y), en particular según un eje (X) perpendicular al eje longitudinal (Y).

8. Peine según cualquiera de las reivindicaciones anteriores, **caracterizado** porque la sucesión de dientes comprende unas bases (7) que se extienden según

un plano (P) que forma un ángulo agudo no nulo ( $\alpha$ ) con el eje longitudinal (Y) del mango (6).

9. Peine según la reivindicación 8, **caracterizado** porque el ángulo ( $\alpha$ ) está comprendido entre 5 y 45°.

10. Peine según una de las reivindicaciones 8 y 9, **caracterizado** porque por lo menos un gancho (5) se extiende por el lado del ángulo agudo no nulo ( $\alpha$ ).

11. Peine según la reivindicación 1, **caracterizado** porque comprende una primera serie de ganchos (5') que se extienden por un lado del plano citado y una segunda serie de ganchos (5'') que se extienden por el lado opuesto.

12. Peine según la reivindicación 11, **caracterizado** porque los ganchos (5') de la primera serie están todos dirigidos hacia un mismo extremo lateral del peine mientras que los ganchos (5'') de la otra serie están dirigidos hacia el extremo lateral opuesto.

13. Peine según la reivindicación 12, **caracterizado** porque la separación entre dos ganchos (5') adyacentes en el seno de la primera serie es diferente de la separación entre dos ganchos adyacentes (5'') en el seno de la segunda serie.

14. Procedimiento para colorear o aclarar por lo menos una mecha (M) de cabello, que comprende las etapas siguientes:

- aislar utilizando un peine (1) tal como el definido en cualquiera de las reivindicaciones anteriores por lo menos una mecha de cabello,
- tratar la mecha así aislada.

15. Procedimiento según la reivindicación 14, **caracterizado** porque se trata la mecha aislada para aclararla o colorearla.

16. Procedimiento según la reivindicación 14, **caracterizado** porque se aíslan simultáneamente varias mechass (M) utilizando el peine (1).

17. Procedimiento según cualquiera de las reivindicaciones 14 a 16, **caracterizado** porque se peina en una primera fase el cabello, después se acuesta en una segunda fase el peine sobre la cabellera con el o los ganchos (5) situados por el lado del cuero cabelludo y se desplaza el peine de manera que una por lo menos de las mechass se introduzca en el o los ganchos (5).

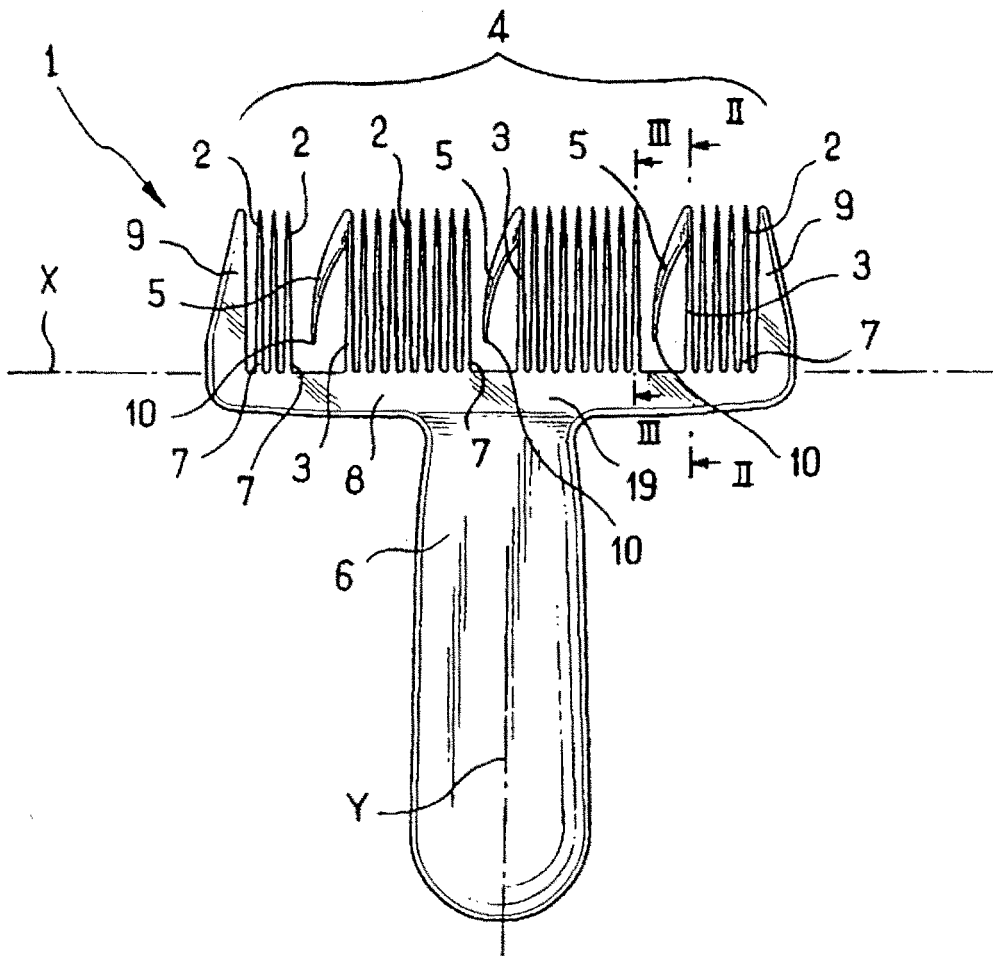


FIG. 1

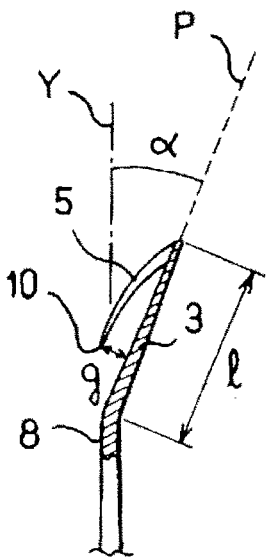


FIG. 2

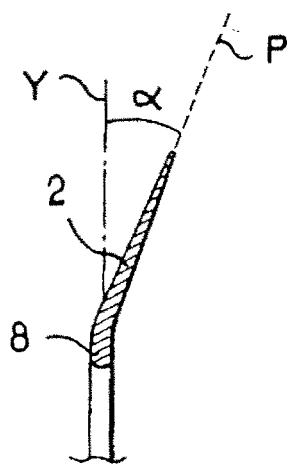


FIG. 3

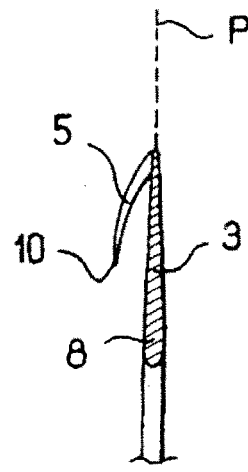


FIG. 4

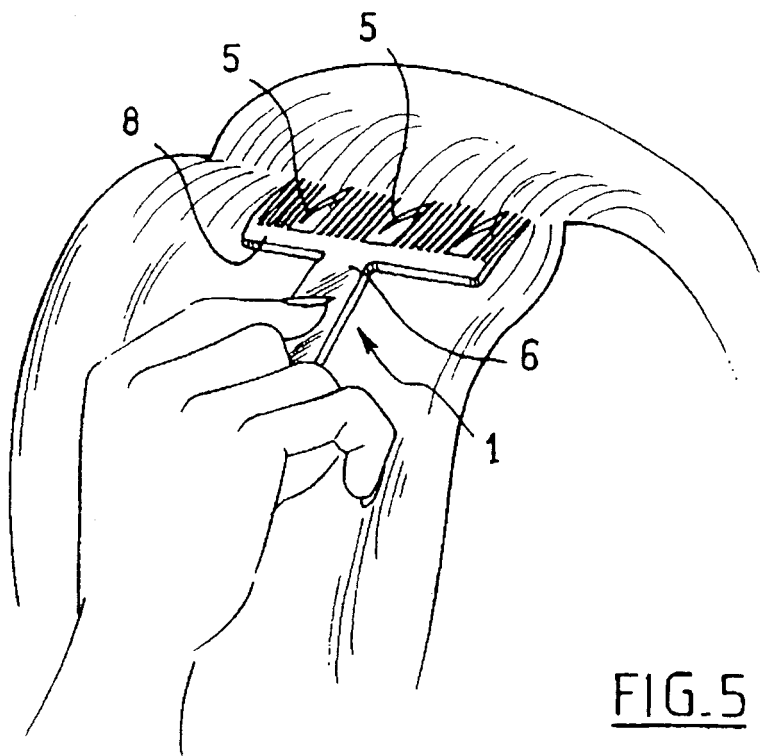


FIG. 5

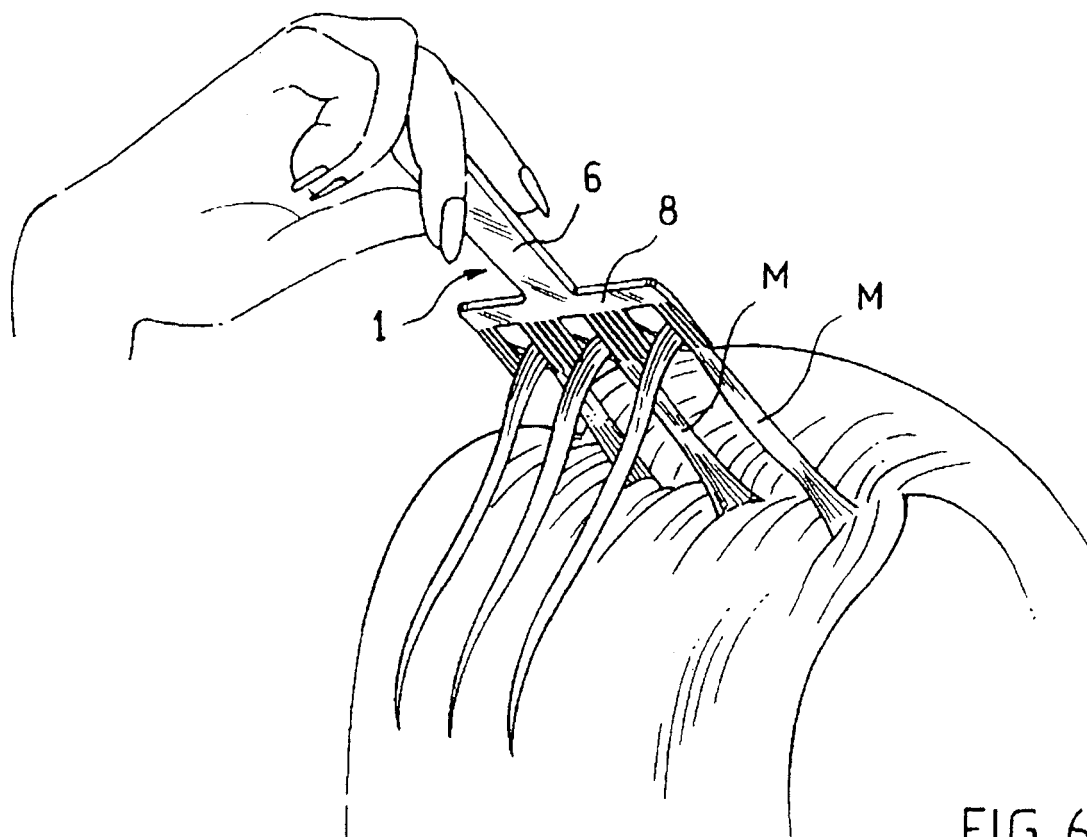


FIG. 6

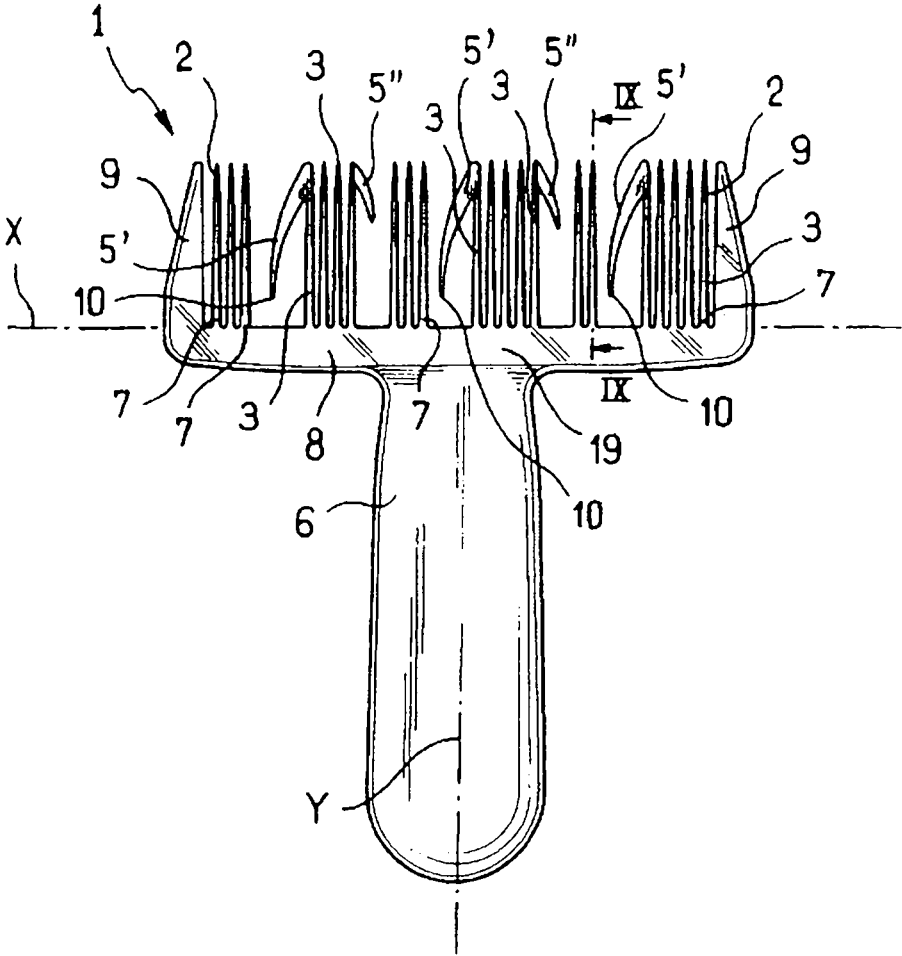


FIG. 8

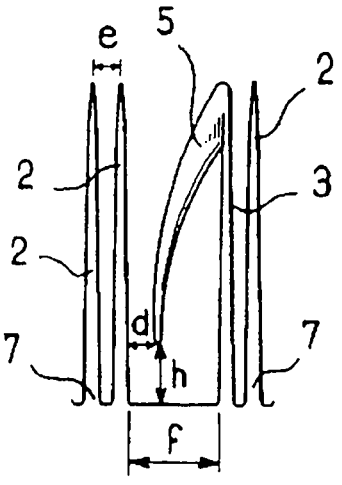


FIG. 7

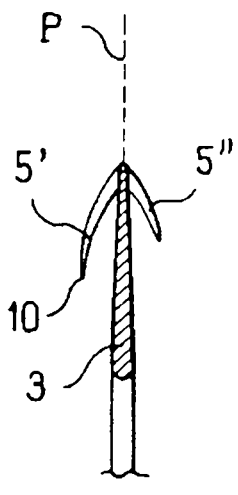


FIG. 9