

H 03 M 1/80

Ans.nr.: 4524/86

Indleveret: 22 sep 1986

Løbedag: 22 sep 1986

Alm. tilgængelig: 24 mar 1987

Prioritet: 23 sep 1985 DE 3533874

*SIEMENS AKTIENGESELLSCHAFT; Berlin
und Muenchen, DE.

Opfinder: Bernward *Roessler; DE.

Fuldmægtig: Internationalt Patent-Bureau

Fremgangsmåde til digital/analog-omsætning af
digitale informationer til bipolare analogsig-
naler

S A M M E N D R A G

4524-86

Der angives et netværk af kondensatorer ($C-C'/16$), som er binært trindelt med hensyn til deres kapacitet, og som alt efter binær værdien af den tilknyttede bit i et digitalsignal, der skal omsættes, med deres fodpunkter i netværket udgørende belægnings kobles med en reference-spændingskilde (V_{ref}) eller med et jordpotential og dermed er eller ikke er medbestemmende for værdien af netværkets udgangsspænding, som udgør analogsignalet. Til opnåelse af en monoton og så vidt muligt lineær omsætter karakteristik ved omsætning til bipolare signaler drives netværket således, at i frembringelsen af lige store positive og negative analogværdier deltager i hvert enkelt tilfælde de samme kondensatorer.

4524-86

FIG 2a

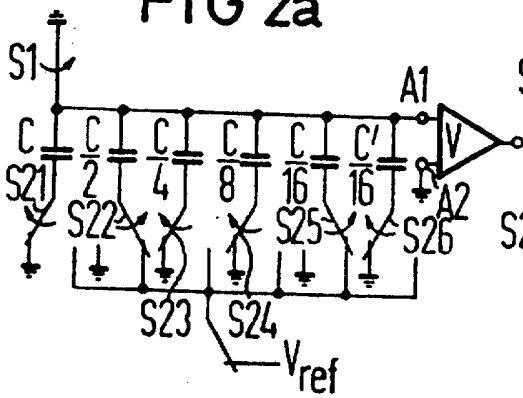


FIG 2c

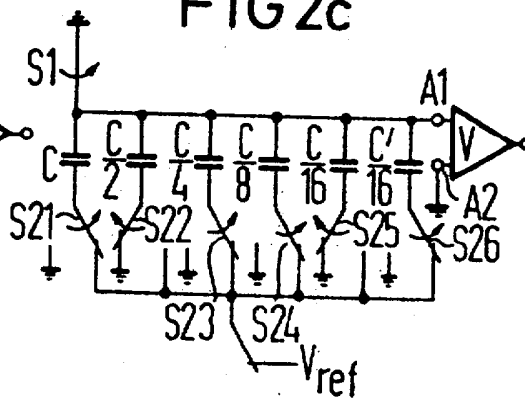


FIG 2b

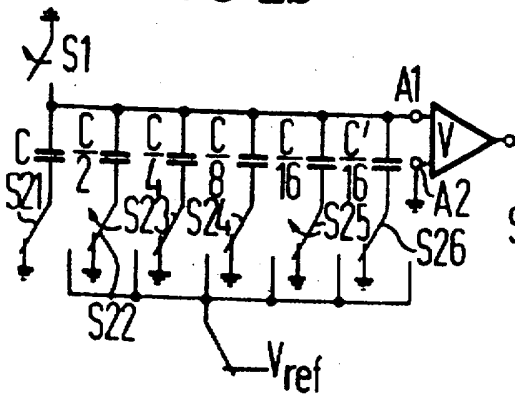


FIG 2d

