

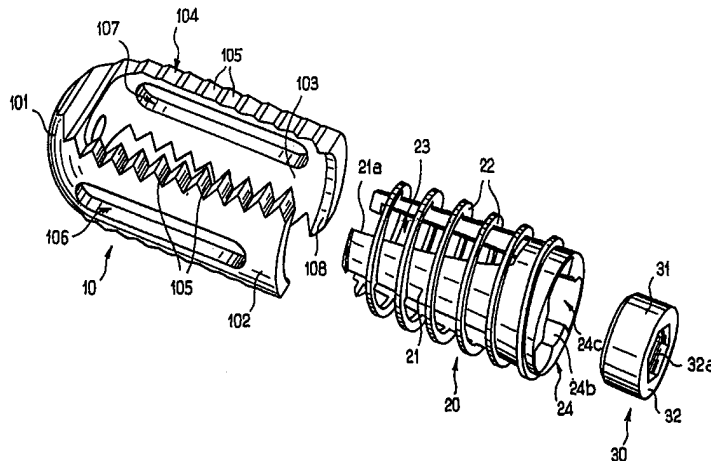


DEMANDE INTERNATIONALE PUBLIÉE EN VERTU DU TRAITE DE COOPERATION EN MATIÈRE DE BREVETS (PCT)

<p>(51) Classification internationale des brevets ⁶ : A61F 2/44, A61B 17/86</p>	<p>A1</p>	<p>(11) Numéro de publication internationale: WO 98/48738 (43) Date de publication internationale: 5 novembre 1998 (05.11.98)</p>
<p>(21) Numéro de la demande internationale: PCT/FR98/00825 (22) Date de dépôt international: 24 avril 1998 (24.04.98)</p> <p>(30) Données relatives à la priorité: 97/05137 25 avril 1997 (25.04.97) FR 97/14150 12 novembre 1997 (12.11.97) FR</p> <p>(71) Déposant (pour tous les Etats désignés sauf US): DIMSO (DISTRIBUTION MEDICALE DU SUD-OUEST) [FR/FR]; Z.I. de Marticot, F-33610 Cestas (FR).</p> <p>(72) Inventeur; et (75) Inventeur/Déposant (US seulement): CROZET, Yves [FR/FR]; 1, impasse du Logis Fleuri, F-74600 Seynod (FR).</p> <p>(74) Mandataires: MARTIN, Jean-Jacques etc.; Cabinet Regimbeau, 26, avenue Kléber, F-75116 Paris (FR).</p>		<p>(81) Etats désignés: AU, CA, JP, KR, US, brevet européen (AT, BE, CH, CY, DE, DK, ES, FI, FR, GB, GR, IE, IT, LU, MC, NL, PT, SE).</p> <p>Publiée <i>Avec rapport de recherche internationale. Avant l'expiration du délai prévu pour la modification des revendications, sera republiée si des modifications sont reçues.</i></p>

(54) Title: TWO-PART INTERSOMATIC IMPLANT

(54) Titre: IMPLANTS INTERSOMATIQUES EN DEUX PARTIES



(57) Abstract

The invention concerns an implant for backbone surgery essentially comprising a hollow body (10) to be inserted in an intervertebral space, said body having a pair of lateral walls (102, 103) enclosing an internal space exposed to the superjacent and subjacent vertebrae defining said intervertebral space. The implant further comprises an anchoring reinforcement member (20) having on its outer surface bone anchoring projections (22) inscribed in a diameter greater than the body overall height, said member being driven in rotation in the inner space of the body. The invention concerns various improvements to such a two-part implant.

(57) Abrégé

Un implant pour la chirurgie du rachis comprend un corps (10) essentiellement creux apte à être inséré dans un espace intervertébral, ledit corps possédant une paire de parois latérales (102, 103) entourant un espace intérieur exposé aux vertèbres sus- et sous-jacentes qui définissent ledit espace intervertébral. L'implant comprend en outre un organe de renforcement d'ancrage (20) possédant sur sa surface extérieure des saillies (22) d'ancrage osseux inscrites dans un diamètre supérieur à la hauteur hors-tout du corps, ledit organe étant apte à être entraîné en rotation dans l'espace intérieur du corps. L'invention propose différents perfectionnements à un tel implant en deux parties.

UNIQUEMENT A TITRE D'INFORMATION

Codes utilisés pour identifier les Etats parties au PCT, sur les pages de couverture des brochures publiant des demandes internationales en vertu du PCT.

AL	Albanie	ES	Espagne	LS	Lesotho	SI	Slovénie
AM	Arménie	FI	Finlande	LT	Lituanie	SK	Slovaquie
AT	Autriche	FR	France	LU	Luxembourg	SN	Sénégal
AU	Australie	GA	Gabon	LV	Lettonie	SZ	Swaziland
AZ	Azerbaïdjan	GB	Royaume-Uni	MC	Monaco	TD	Tchad
BA	Bosnie-Herzégovine	GE	Géorgie	MD	République de Moldova	TG	Togo
BB	Barbade	GH	Ghana	MG	Madagascar	TJ	Tadjikistan
BE	Belgique	GN	Guinée	MK	Ex-République yougoslave de Macédoine	TM	Turkménistan
BF	Burkina Faso	GR	Grèce	ML	Mali	TR	Turquie
BG	Bulgarie	HU	Hongrie	MN	Mongolie	TT	Trinité-et-Tobago
BJ	Bénin	IE	Irlande	MR	Mauritanie	UA	Ukraine
BR	Brésil	IL	Israël	MW	Malawi	UG	Ouganda
BY	Bélarus	IS	Islande	MX	Mexique	US	Etats-Unis d'Amérique
CA	Canada	IT	Italie	NE	Niger	UZ	Ouzbékistan
CF	République centrafricaine	JP	Japon	NL	Pays-Bas	VN	Viet Nam
CG	Congo	KE	Kenya	NO	Norvège	YU	Yougoslavie
CH	Suisse	KG	Kirghizistan	NZ	Nouvelle-Zélande	ZW	Zimbabwe
CI	Côte d'Ivoire	KP	République populaire démocratique de Corée	PL	Pologne		
CM	Cameroun	KR	République de Corée	PT	Portugal		
CN	Chine	KZ	Kazakstan	RO	Roumanie		
CU	Cuba	LC	Sainte-Lucie	RU	Fédération de Russie		
CZ	République tchèque	LI	Liechtenstein	SD	Soudan		
DE	Allemagne	LK	Sri Lanka	SE	Suède		
DK	Danemark	LR	Libéria	SG	Singapour		
EE	Estonie						

IMPLANTS INTERSOMATIQUES EN DEUX PARTIES

La présente invention a trait d'une façon générale aux implants intersomatiques utilisables dans le
5 traitement chirurgical du rachis.

On connaît déjà de très nombreux implants intersomatiques.

On connaît en particulier des implants de structure plus ou moins complexe, réalisées en plusieurs parties
10 notamment pour leur conférer certaines caractéristiques de déformabilité. Ces implants connus sont désavantageux en ce qu'ils sont plus coûteux et difficiles à fabriquer, et que leur pose s'avère plus délicate. Ils peuvent souffrir également d'un problème de fiabilité à terme.

15 On connaît également des implants qui, afin notamment de pallier tout ou partie des inconvénients ci-dessus, présentant la forme de corps creux monobloc, ou cages, munis d'aspérités sur leurs faces supérieure et postérieure pour assurer un bon blocage initial par
20 rapport aux plateaux vertébraux sus-jacent et sous-jacent, leur caractère creux permettant une croissance osseuse à travers eux et, à terme, leur blocage définitif.

Le document FR-A-2 703 580 décrit un exemple d'un
25 tel implant.

Ces implants monobloc connus, malgré la présence d'aspérités qui viennent s'ancrer dans les plateaux vertébraux lorsque la distraction intervertébrale nécessaire à leur mise en place est supprimée, peuvent
30 présenter dans certains cas une stabilité insuffisante, la qualité de l'ancrage, qui s'effectue par un simple mouvement de translation, étant tributaire notamment de

la dureté des os.

On connaît également par le document DE-U- un implant qui comporte un corps extérieur dans lequel peut être engagé par vissage un élément intérieur de
5 renforcement d'ancrage, dont les filets débordent au-dessus et au-dessous des faces supérieure et inférieure de ce corps extérieur.

La présente invention vise à améliorer ce type d'implant connu.

10

RESUME DE L'INVENTION

Un implant pour la chirurgie du rachis comprend un corps essentiellement creux apte à être inséré dans un
15 espace intervertébral, ledit corps possédant une paire de parois latérales entourant un espace intérieur exposé aux vertèbres sus- et sous-jacente qui définissent ledit espace intervertébral. L'implant comprend en outre un organe de renforcement d'ancrage possédant sur sa surface
20 extérieure des saillies d'ancrage osseux inscrites dans un diamètre supérieur à la hauteur hors-tout du corps, ledit organe étant apte à être entraîné en rotation dans l'espace intérieur du corps.

Pour s'opposer au mouvement inverse dudit corps
25 hors dudit espace intervertébral, et donc améliorer encore le maintien de l'implant en position, ledit corps creux possède des surfaces supérieure et inférieure pourvues de dents à bords vifs aptes à être ancrées dans lesdites vertèbres.

30 De préférence, lesdites dents présentent une section transversale triangulaire.

Selon un autre aspect, pour améliorer la compacité de l'implant et faciliter sa mise en place, lesdites parois latérales du corps creux sont partiellement cylindriques et coaxiales avec un axe dudit organe de
5 renforcement d'ancrage.

Selon un autre aspect encore, pour favoriser la croissance osseuse à l'extérieur de l'implant, en particulier latéralement, lesdites parois latérales possèdent des ouvertures traversantes autorisant une
10 croissance osseuse à travers elles.

Avantageusement, ces ouvertures comprennent des fentes allongées s'étendant essentiellement parallèlement à la direction d'insertion dudit organe dans ledit corps creux.

15 Pour donner au corps une plus grande largeur, on peut utiliser pour les parois latérales du corps des parois épaisses dans lesquelles sont formées des secondes ouvertures traversantes s'étendant entre les faces supérieure et inférieure du corps. Une croissance osseuse
20 peut également être provoquée entre les deux plateaux vertébraux à travers ces secondes ouvertures traversantes.

Préférentiellement, lesdites premières ouvertures traversantes mettent en communication ledit espace
25 intérieur avec lesdites secondes ouvertures traversantes.

On peut prévoir en outre des ouvertures traversantes mettant en communication lesdites secondes ouvertures traversantes avec les côtés extérieurs du corps.

30 Selon un autre aspect de l'invention, le corps creux possède une paroi d'extrémité distale reliant lesdites parois latérales, et cette paroi d'extrémité

distale est arrondie pour faciliter l'insertion dudit corps creux dans ledit espace intervertébral.

L'invention propose également un implant tel que défini plus haut, dans lequel le corps creux possède une
5 paroi d'extrémité distale reliant lesdites parois latérales, et cette paroi d'extrémité distale possède un trou taraudé pour la fixation temporaire dudit corps creux à un instrument d'insertion du corps, pour ainsi faciliter sa mise en place par le chirurgien.

10 Selon un autre aspect, lesdites saillies d'ancrage osseux comprennent un filetage de vis autotaraudeur.

Ce filetage peut présenter une section radiale généralement quadrangulaire.

Préférentiellement, ce filetage de vis présente une
15 section radiale qui passe progressivement d'une section radiale essentiellement triangulaire à ladite section radiale généralement quadrangulaire à partir de l'extrémité distale dudit filetage, tandis que le diamètre du filetage de vis augmente progressivement à
20 partir de son extrémité distale jusqu'à une partie de diamètre essentiellement constant.

On propose également selon l'invention un implant dans lequel lesdites saillies d'ancrage osseux comprennent un filetage de vis sous la forme d'une bande
25 en hélice encerclant un espace intérieur dudit organe de renforcement d'ancrage.

Cette bande en hélice est avantageusement reliée à une fourche s'étendant à l'intérieur de ladite bande dans une direction axiale dudit organe, et cette fourche
30 comprend de préférence deux branches s'étendant à partir d'une paroi d'extrémité proximale dudit organe de renforcement d'ancrage.

La fourche peut comprendre également des branches présentant une surface extérieure en forme de partie de tronc de cône dont le diamètre diminue de l'extrémité proximale vers l'extrémité distale de l'organe. Ceci
5 permet de comprimer une substance promotrice de croissance osseuse préalablement placée dans l'organe de renforcement d'ancrage, lors du vissage de ce dernier.

En variante, la fourche comprend au moins deux branches possédant chacune un bord tranchant d'attaque de
10 l'os pour ainsi accumuler des copeaux d'os à l'intérieur de l'organe 20 et faciliter la fusion osseuse.

Il est préférable que la fourche et la bande en hélice soient réalisées d'un seul tenant.

L'invention propose également un implant dans
15 lequel les saillies d'ancrage osseux comprennent un filetage de vis, et dans lequel ledit organe possède des moyens de blocage de celui-ci contre une rotation inverse. Préférentiellement, ces moyens de blocage comprennent une partie déformée dudit filetage dans la
20 région de son extrémité proximale. On améliore ainsi la tenue de l'implant jusqu'à ce que la fusion soit réalisée.

Selon un autre aspect, les saillies d'ancrage osseux comprennent un filetage de vis possédant un
25 diamètre extérieur qui diminue dans sa région distale vers son extrémité distale, pour faciliter la pénétration de ce filetage dans les plateaux vertébraux.

Par ailleurs on propose que ledit organe de renforcement d'ancrage possède une paroi d'extrémité
30 proximale apte à essentiellement fermer une ouverture frontale dudit corps creux, de telle sorte qu'une substance promotrice de croissance osseuse placée à

l'intérieur dudit organe soit comprimée pendant l'insertion dudit organe dans ledit corps creux.

Dans ce cas, l'organe de renforcement d'ancrage possède au moins une partie dont la surface externe appartient à un tronc de cône. En variante, l'organe de renforcement d'ancrage est sensiblement plus court que le corps et possède une pointe généralement conique dirigée vers ladite paroi d'extrémité distale du corps.

Il est avantageux dans ce cas que la paroi d'extrémité proximale de l'organe possède une ouverture taraudée pour la fixation temporaire dudit organe à un instrument d'insertion de l'organe.

Selon un autre aspect encore, l'invention propose un implant tel que défini plus haut, dans lequel l'organe de renforcement d'ancrage possède des moyens d'indexation pour fixer ledit organe à un instrument d'insertion de l'organe dans une relation angulaire donnée.

Selon une autre caractéristique, l'organe de renforcement d'ancrage possède à son extrémité proximale un bouchon rapporté, qui peut par exemple être vissé dans une ouverture frontale taraudée de l'organe de renforcement d'ancrage, ou encore engagé par encliquetage élastique dans une ouverture frontale de l'organe de renforcement d'ancrage.

Il est avantageux que ce bouchon possède un aménagement apte à coopérer avec un instrument permettant d'entraîner l'organe en rotation, et/ou des aménagements d'indexation angulaire de l'organe de renforcement d'ancrage avec un instrument de pose dudit organe.

On propose également selon l'invention que les saillies d'ancrage osseux comprennent un filetage de vis, et qu'au moins l'une des branches latérales du corps

possède une partie rentrante formant filet apte à coopérer avec ledit filetage.

Cette partie rentrante peut être prévue seulement sur l'une des branches et constituer alors la seule
5 partie du corps coopérant par vissage avec le filetage de vis.

En outre, cette partie rentrante peut présenter un bord d'extrémité libre essentiellement rectiligne.

Selon un autre aspect, l'invention propose un
10 implant dans lequel ledit organe est orienté en oblique, par exemple à environ 45°, par rapport à un plan du corps correspondant au plan sagittal.

Selon un autre aspect, il est proposé que des ouvertures traversantes soient prévues dans ledit organe
15 entre l'intérieur et l'extérieur de celui-ci, lesdites ouvertures étant allongées dans une direction essentiellement circonférentielle de l'organe.

Selon un aspect encore différent, le corps possède une paroi d'extrémité distale, et l'organe de
20 renforcement d'ancrage possède une partie d'extrémité distale apte à être vissée dans une ouverture de ladite paroi d'extrémité distale.

Le corps peut posséder également dans ce cas une paroi d'extrémité proximale incluant une ouverture plus
25 large que la dimension extérieure dudit organe de renforcement d'ancrage et dans laquelle ledit organe peut être engagé librement.

L'invention propose par ailleurs un implant dans lequel le corps présente une paroi proximale, une paroi
30 distale et deux parois latérales, lesdites parois définissant entre elles un espace intérieur plus grand que ledit organe de renforcement d'ancrage. On accroit

ainsi l'espace affecté à la croissance osseuse entre les plateaux vertébraux sus- et sous-jacents.

Dans ce cas, l'organe de renforcement d'ancrage peut posséder une partie filetée pour son vissage dans la paroi proximale du corps, ou bien ledit organe de renforcement d'ancrage et la paroi distale du corps peuvent posséder des moyens filetés coopérant mutuellement pour la fixation dudit organe au corps.

Dans une telle configuration, les saillies d'ancrage osseux peuvent comprendre un filetage de vis ayant le même pas que ladite partie filetée ou les moyens filetés de fixation au corps.

La forme du corps, dans ce cas, est de préférence telle que les parois latérales et la paroi proximale du corps s'étendent essentiellement sur un même arc de cercle, et que ladite paroi distale soit essentiellement rectiligne.

Il est également avantageux que les faces supérieure et inférieure du corps possèdent des saillies d'ancrage osseux s'étendant le long de ses parois.

Il est également prévu selon l'invention un implant pourvu de moyens pour le montage à rotation de l'organe de renforcement d'ancrage dans l'espace intérieur du corps tout en empêchant un mouvement de translation relative entre ceux-ci.

Ces moyens de montage comprennent avantageusement une ouverture cylindrique formée dans une paroi d'extrémité distale dudit corps et un arbre prévu sur ledit organe et apte à être engagé par déformation élastique dans ladite ouverture.

Dans ce cas particulier, ledit organe de renforcement d'ancrage présente préférentiellement la

forme d'une vis possédant deux plats diamétralement opposés, lesdites saillies d'ancrage osseux étant définies entre lesdits plats et des bords tranchants étant prévus aux transitions entre le filetage de la vis
5 et les plats pour ainsi favoriser la fusion osseuse après la pose de l'implant.

Pour faciliter l'insertion de l'implant, la distance entre les plats opposés n'est pas supérieure à la distance entre les faces supérieure et inférieure
10 dudit corps.

Selon un autre aspect de l'invention, on propose un implant pour la chirurgie du rachis, comprenant un corps essentiellement creux apte à être inséré dans un espace intervertébral, ledit corps possédant un ensemble de
15 parois généralement parallèles définissant au moins deux espaces intérieurs situés côte-à-côte et exposés aux vertèbres sus- et sous-jacente qui définissent ledit espace intervertébral, ledit implant comprenant en outre au moins deux organes de renforcement d'ancrage possédant
20 sur leur surface extérieure des saillies d'ancrage osseux inscrites dans un diamètre supérieur à la hauteur hors-tout du corps, lesdits organes étant aptes à être entraînés en rotation dans des espaces intérieurs respectifs dudit corps.

25 Avantageusement, lesdits organes sont identiques.

L'invention prévoit par ailleurs que le corps creux puisse posséder différentes géométries, et en particulier :

- des surfaces supérieure et inférieure qui sont
30 inclinées l'une par rapport à l'autre, avec une distance entre elles qui diminue de l'extrémité proximale vers l'extrémité distale du corps ; et/ou

- des surfaces supérieure et inférieure qui sont inclinées l'une par rapport à l'autre, avec une distance entre elles qui diminue d'un premier côté latéral du corps vers le côté latéral opposé.

5 L'invention propose par ailleurs un jeu d'implants pour former un implant rachidien destiné à être inséré dans un espace intervertébral de la colonne vertébrale humaine en étant adapté à la géométrie dudit espace intervertébral. Ce jeu d'implants comprend :

10 une pluralité de corps creux possédant chacun une paire de parois latérales délimitant un espace intérieur et aptes chacun à être inséré dans un espace intervertébral de telle manière que ledit espace intérieur soit exposé aux vertèbres sus- et sous-jacente
15 qui définissent ledit espace intervertébral, chacun desdits corps ayant une taille et une forme spécifiques, au moins un organe de renforcement d'ancrage possédant sur sa surface extérieure des saillies d'ancrage osseux inscrites dans un diamètre supérieur à
20 la hauteur hors-tout des corps, ledit organe étant apte à être entraîné en rotation dans l'espace intérieur de l'un quelconque desdits corps,

de telle sorte qu'un corps creux spécifique convenant à la configuration particulière d'un espace
25 intervertébral donné puisse être choisi parmi ladite pluralité de corps creux.

Les tailles et formes spécifiques des corps peuvent résulter en particulier :

- de différents angles d'inclinaison entre leurs
30 surfaces supérieures et inférieures.

- de différentes largeurs ; dans ce cas, les corps creux les plus larges présentent avantageusement des

parois latérales dans lesquelles sont formées des ouvertures traversantes s'étendant entre les faces supérieures et inférieures desdits corps ;

- de différentes hauteurs.

5 - de différentes longueurs.

Préférentiellement, un groupe déterminé de corps creux de ladite pluralité est apte à recevoir un même type d'organe de renforcement d'ancrage.

L'invention propose enfin un procédé pour
10 positionner dans un espace intervertébral d'une colonne vertébrale humaine un implant comprenant un corps essentiellement creux possédant une paire de parois latérales entourant un espace intérieur et un organe de renforcement d'ancrage possédant sur sa surface
15 extérieure des saillies d'ancrage osseux inscrites dans un diamètre supérieur à la hauteur hors-tout du corps et apte à être entraîné en rotation dans l'espace intérieur du corps, ledit procédé comprenant les étapes suivantes :

sélectionner à partir d'un jeu de corps creux
20 possédant différentes formes et dimensions un corps creux adapté à la configuration dudit espace intervertébral ;

remplir ledit corps creux sélectionné avec une substance promotrice de croissance osseuse ;

pousser ledit corps creux dans ledit espace
25 intervertébral de telle manière que l'espace intérieur de celui-ci soit exposé aux vertèbres sus- et sous-jacente qui définissent ledit espace intervertébral ; et

insérer ledit organe de renforcement d'ancrage dans ledit corps creux de telle manière que lesdites saillies
30 d'ancrage osseux s'ancrent dans lesdites vertèbres sus- et sous-jacente.

Dans le cas où l'on souhaite positionner un implant

dont le corps présente des parois latérales pourvues d'ouvertures traversantes s'étendant entre les faces supérieure et inférieure dudit corps, le procédé peut comprendre en outre, avant l'étape de poussée dudit corps creux dans ledit espace intervertébral, une étape de remplissage desdites ouvertures traversantes avec une substance promotrice de croissance osseuse.

BREVE DESCRIPTION DES DESSINS

10

D'autres aspects, buts et avantages de la présente invention apparaîtront mieux à la lecture de la description détaillée suivante de formes de réalisation préférées de celle-ci, donnée à titre d'exemple et faite en référence aux dessins annexés, sur lesquels :

15

la figure 1 est une vue en perspective d'un implant selon une première forme de réalisation de l'invention,

la figure 2 est une vue de profil de l'implant de la figure 1 placé entre deux plateaux vertébraux,

20

la figure 3 est une vue de face de l'implant de la figure 1,

la figure 4 est une vue de dessus de l'implant des figures 1 et 3,

25

la figure 5 est une vue de côté d'un élément de l'implant de la figure 1,

la figure 6 est une vue en bout selon la flèche VI de la figure 5,

la figure 7 est une vue en bout selon la flèche VII de la figure 5,

30

la figure 8 est une vue en perspective de l'élément des figures 5 à 7,

la figure 9 est une vue en perspective d'un implant

selon une seconde forme de réalisation de l'invention,

la figure 10 est une vue de face de l'implant de la figure 9,

la figure 11 est une vue de dessus de l'implant des
5 figures 9 et 10,

la figure 12 est une vue de dessus d'un premier élément de l'implant des figures 9 à 11,

la figure 13 est une vue de côté d'un second élément de l'implant des figures 9 à 11,

10 la figure 14 est une vue en bout selon la flèche XIV de la figure 13,

la figure 15 est une vue en bout selon la flèche XV de la figure 13,

la figure 16 est une vue en perspective éclatée d'un
15 implant selon une troisième forme de réalisation de l'invention,

la figure 17 est une vue de côté de l'implant de la figure 16, assemblé,

la figure 18 est une vue selon la flèche XIIX de la
20 figure 17,

la figure 19 est une vue selon la flèche XIX de la figure 17,

la figure 20 est une vue en perspective éclatée d'un
25 implant selon une quatrième forme de réalisation de l'invention,

la figure 21 est une vue de côté de l'implant de la figure 20, assemblé,

la figure 22 est une vue selon la flèche XXII de la figure 21,

30 la figure 23 est une vue selon la flèche XXIII de la figure 21,

la figure 24 est une vue en perspective éclatée d'un

implant selon une cinquième forme de réalisation de l'invention,

la figure 25 est une vue de côté de l'implant de la figure 24, assemblé,

5 la figure 26 est une vue selon la flèche XXVI de la figure 25,

la figure 27 est une vue selon la flèche XXVII de la figure 25,

la figure 28 est une vue en perspective éclatée d'un
10 implant selon une variante de la troisième forme de réalisation de l'invention,

la figure 29 est une vue en perspective de l'implant de la figure 28 à l'état assemblé,

la figure 30 est une vue de l'arrière de l'implant
15 de la figure 29,

la figure 31 est une vue de côté de l'implant de la figure 29,

la figure 32 est une vue de dessus de l'implant de la figure 29,

20 la figure 33 est une vue en perspective, avant assemblage, d'une variante d'exécution de la troisième forme de réalisation de l'invention,

les figures 34 à 36 sont trois vues en perspective du corps de cette variante d'exécution,

25 la figure 37 est une vue en bout, côté distal, de ce même corps,

la figure 38 est une vue en perspective de l'organe de renforcement d'ancrage de cette variante d'exécution,

la figure 39 est une vue en élévation de côté de ce
30 même organe de renforcement d'ancrage,

les figures 40 et 41 sont deux vues en perspective de l'implant selon cette même variante, à l'état

assemblé,

la figure 42 est une vue de dessus de ce même implant assemblé,

la figure 43 est une vue en élévation de côté de ce
5 même implant assemblé, et

la figure 44 est une vue en bout, côté proximal, de ce même implant assemblé.

DESCRIPTION DETAILLEE DE FORMES DE REALISATION

10

On notera préliminairement que, d'une figure à l'autre, des éléments ou parties identiques ou similaires sont désignés dans la mesure du possible par les mêmes signes de référence.

15

On notera également que les termes « proximal » et « distal » utilisés tout au long de la présente description correspondent respectivement à l'extrémité de l'implant du côté le plus proche du chirurgien au cours des opérations de pose, et à l'extrémité de l'implant la
20 plus éloignée du chirurgien.

En référence tout d'abord aux figures 1 à 8, on a représenté un implant de type cage intersomatique qui est constitué de deux parties, à savoir un corps 10 et un organe de renforcement d'ancrage 20.

25

Le corps 10 présente la forme générale d'un anneau, avec une face supérieure 11, une face inférieure 12, une face interne 13 et une face externe 14.

30

Le contour du corps 10 présente une forme circulaire tronquée par une partie de contour rectiligne, sa largeur étant par exemple égale à environ quatre tiers de sa profondeur.

Le long de la partie de contour rectiligne, sur les

faces supérieure et inférieure 11 et 12, sont ménagées des aspérités pour assurer un blocage de l'implant par rapport aux plateaux vertébraux sus-jacent V1 et sous-jacent V2 (voir figure 2) lorsque l'implant sera comprimé
5 entre celles-ci.

Ces aspérités présentent en l'espèce la forme de trois nervures supérieures 11b et de trois nervures inférieures 12b, de section triangulaire et de trajectoires circulaires concentriques suivant la partie
10 de contour circulaire du corps.

A l'opposé de la partie de contour rectiligne, le corps possède une paroi plus épaisse, matérialisée par des plages supérieure 11a et inférieure (non référencée).

Dans cette partie de paroi est ménagé un orifice traversant taraudé 18 dont l'axe s'étend en oblique, et de préférence à environ 45°, par rapport au plan vertical perpendiculaire à la paroi distale plane de l'implant, plan vertical qui correspond au plan sagittal.
15

En outre, l'axe de cet orifice 18, qui s'étend
20 essentiellement horizontalement, passe sensiblement par le centre de la partie de contour circulaire, en se dirigeant vers la région opposée située à la transition entre la partie de contour circulaire et la partie de contour rectiligne.

L'implant selon l'invention comprend en outre un
25 organe 20 destiné à conforter l'ancrage réalisé au niveau des plateaux vertébraux.

Cet organe présente dans cet exemple la forme d'une âme cylindrique creuse 21 à la surface extérieure duquel
30 est ménagé un filet hélicoïdal 22 qui est complémentaire du taraudage formé au niveau de l'orifice 18.

Entre les sections de filet adjacentes sont ménagées

une pluralité d'ouvertures 23 oblongues dans la direction de l'hélice du filet, à des fins expliquées plus loin.

A son extrémité distale, l'organe 20 est fermé par une paroi pleine 25. Au voisinage de sa face opposée
5 définissant son extrémité proximale, il comporte une partie pleine 24 dans laquelle est formée une empreinte en creux 24a, par exemple de section hexagonale, pour l'introduction d'un outil de vissage (non représenté).

Il est important de noter, comme le montre en
10 particulier la figure 3, que le diamètre hors-tout D dans lequel s'inscrit le filet 22 de l'organe 20 est légèrement supérieur à la hauteur hors-tout H dans laquelle s'inscrit le corps 10, ceci à des fins expliquées plus loin.

On observera ici que la longueur de l'organe 20 est
15 telle qu'il peut être vissé dans l'orifice 18 du corps 10 jusqu'à ce que la face extérieure de sa partie pleine proximale 24 vienne sensiblement dans le prolongement de la face extérieure 14 du corps 10 avoisinant ledit
20 orifice.

On va maintenant expliquer l'utilisation d'un
implant tel que décrit ci-dessus. On observera que le même type de procédure, avec les adaptations nécessaires, sera pratiquée pour les autres formes de réalisation,
25 décrites plus loin, des implants selon l'invention.

Une distraction étant préalablement opérée entre deux vertèbres à traiter, par des moyens bien connus en eux-mêmes, le disque intervertébral est enlevé au moins partiellement et le corps 10 de l'implant, dépourvu de
30 son organe 20, est mis en place, par voie antérieure ou postérieure. Avantagusement, l'espace intérieur du corps est préalablement rempli de greffons osseux, afin

d'assurer à terme une fusion intervertébrale par ostéogénèse.

On observera ici que le contour du corps 10, avec le pan coupé en partie proximale, est tel qu'il s'inscrit bien dans la surface d'un plateau vertébral. Si nécessaire, on peut proposer au chirurgien différentes tailles de corps 10, à choisir en fonction de la morphologie rachidienne du patient, comme on le verra en détail plus loin.

10 Les deux vertèbres sont alors libérées, et un premier blocage du corps entre les plateaux vertébraux V1 et V2 est assuré à l'aide des nervures 11b, 12b.

L'organe 20 est alors vissé à l'aide d'un outil dans l'orifice 18. Au cours de ce mouvement, la partie sommitale du filet 22, qui débordé légèrement vers le haut et vers le bas par rapport aux parties sommitales des nervures 11b, 12b, entaille les faces en vis-à-vis des plateaux vertébraux sus-jacent et sous-jacent à la manière d'une vis auto-taraudeuse, et réalise ainsi un ancrage supplémentaire qui vient fermement bloquer l'implant par rapport à ces plateaux.

En outre, la rotation de l'organe 20 à mesure qu'il pénètre dans l'espace intérieur, rempli de greffons osseux, du corps 10, fait qu'une partie de ces greffons va migrer à travers les ouvertures 23 jusque dans l'espace intérieur de l'organe creux 20. La croissance osseuse va donc également se produire à travers l'organe 20, ce qui va avantageusement bloquer l'organe 20 vis à vis de toute rotation notamment inverse risquant d'affecter à terme la tenue de l'implant. En variante, on peut prévoir également que l'organe 20 soit préalablement rempli de greffons osseux.

Les figures 9 à 15 illustrent une seconde forme de réalisation de la présente invention.

Sur ces figures, des éléments ou parties identiques ou similaires à ceux des figures 1 à 8 sont désignés par les mêmes signes de référence, et l'on décrira seulement
5 les différences de cette seconde forme de réalisation par rapport à la première.

On notera tout d'abord que le corps 10, qui présente le même contour que dans le cas des figures 1 à 8,
10 présente ici une paroi d'épaisseur essentiellement constante sur toute sa périphérie.

Ce corps comporte, en lieu et place de l'orifice taraudé 18 de la première forme de réalisation, un orifice traversant lisse 19.

Par ailleurs une tige cylindrique 16 pourvue d'un filetage 16a s'étend dans l'axe de l'orifice 19 à partir de la région opposée du corps 10, située essentiellement à la transition entre ses parties de contour circulaire et de contour droit.

En outre, l'organe 20, qui présente sensiblement le même contour extérieur que dans le cas de la première forme de réalisation, est plein, mis à part un alésage central 28 débouchant au niveau de sa face postérieure et dans lequel est formé un taraudage 28a complémentaire du
25 filetage 16a formé sur la tige saillante 16 du corps.

On observera ici que le pas d'hélice du filet 16a et du taraudage associé 28a est choisi sensiblement ou exactement égal au pas d'hélice du filet 22, qui reste présent à la surface extérieure de l'organe 20.

Autour du débouché de l'alésage 28 est prévue une partie tronconique 27.

On observera enfin que l'organe 20 possède sur sa

face antérieure un aménagement de vissage qui est dans ce cas constitué par une tête saillante 26 de section par exemple hexagonale.

L'implant selon cette seconde forme de réalisation s'utilise essentiellement de la même manière que celle
5 précédemment expliquée.

La différence essentielle réside en ce que l'organe 20 est vissé sur la tige 16 à la manière d'un écrou, la taille de l'orifice 19 étant choisie de manière à ne pas
10 faire obstacle à ce vissage. Il suffit à cet égard de choisir un diamètre d'orifice 19 légèrement supérieur au diamètre hors-tout du filet 22. On notera que la partie tronconique 27 de l'organe 20 permet de faciliter l'introduction de l'extrémité postérieure dudit organe
15 dans l'orifice 19 préalablement au vissage.

Le pas du filet 16a étant le même que celui du filet 22, la progression de l'organe 20 dans le corps 10 à mesure que l'organe est entraîné en rotation est telle que le filet 22 vient ici encore mordre dans les plateaux
20 vertébraux à la manière d'une vis auto-taraudeuse.

En particulier, on peut prévoir que les faces annulaires supérieure et inférieure 11 et 12 du corps 10 s'étendent dans des plans présentant une légère obliquité l'un par rapport à l'autre, de manière à s'adapter à la
25 forme de l'espace intervertébral concerné. Ainsi l'on peut proposer au chirurgien, comme on le verra plus loin, des corps 10 présentant des obliquités différentes pour s'adapter à la morphologie des vertèbres à traiter.

Dans ce cas, la forme de réalisation des figures 9 à 30 15 est avantageuse en ce que l'on peut donner au contour extérieur de l'organe 20 une forme légèrement tronconique, de telle sorte que le degré de débordement

du filet 22 par rapport aux sommets des nervures 11a et 11b reste essentiellement constant de l'avant vers l'arrière de l'implant et que, les faces concernées des vertèbres étant sensiblement parallèles aux faces supérieure et inférieure du corps 10, l'ancrage par le
5 filet soit essentiellement de même importance de l'extrémité proximale jusqu'à l'extrémité distale.

En référence maintenant aux figures 16 à 19, on a représenté un implant selon une troisième forme de
10 réalisation de l'invention, qui comprend un corps 10 présentant en section horizontale la forme générale d'un « U », avec un fond 101 ou paroi distale et deux parois ou branches latérales essentiellement parallèles 102, 103. Ce corps comporte des faces supérieure et inférieure
15 en forme de « U », respectivement 104, 104', sur lesquelles sont ménagées des dents d'ancrage osseux, respectivement 105, 105', en l'espèce des dents à bords vifs de profil triangulaire, qui remplissent un rôle analogue à celui des nervures 11b des formes de
20 réalisation précédentes. On observe en particulier sur la figure 17 que les faces supérieure et inférieure 104, 104' vont en se rapprochant légèrement l'une de l'autre en direction de la région de fond 101.

Dans la paroi distale 101 est formé un alésage
25 taraudé 1010 permettant la fixation temporaire d'un instrument, non représenté et classique en soi, pour la pose du corps dans l'espace intervertébral.

Les branches 102, 103 définissent un espace
30 intérieur généralement cylindrique, à des fins expliquées plus loin.

Les deux branches latérales 102, 103 du corps comportent chacune une fente longitudinale traversante,

respectivement 106, 107, ces fentes étant destinées à autoriser une croissance osseuse latéralement.

A l'extrémité ouverte du corps 10, à l'opposé de son fond 101, est formée une ouverture généralement
5 circulaire délimitée par un filet rentrant 108 prévu aux extrémités libres proximales des deux branches 102, 103.

L'implant comporte un organe de renforcement d'ancrage 20 pourvu d'une âme creuse dont la surface externe est légèrement tronconique, en se rétrécissant de
10 son extrémité proximale vers son extrémité distale. A la surface extérieure de l'âme 21 est formé un filetage continu 22.

Ce filetage 22, en forme de bande plate conformée en hélice, est apte à coopérer avec le filet rentrant 108 du
15 corps 10 pour permettre le vissage de l'organe 20 à l'intérieur dudit corps.

Comme on l'observe en particulier sur la figure 16, l'âme 21 est constituée par trois branches longitudinales angulairement décalées, séparées par des espaces vides
20 longitudinaux 23.

Chacune de ces branches comporte un bord d'attaque (c'est-à-dire le bord avant dans la direction du vissage de l'organe 20) qui est tranchant en 21a, de manière à constituer un organe de raclage de la matière osseuse des
25 vertèbres sus- et sous-jacente. De la sorte, le vissage de l'organe 20 va permettre de remplir l'espace intérieur de l'implant avec des copeaux osseux, ce qui va favoriser la prise de greffe et finalement la soudure par croissance osseuse entre les deux vertèbres.

30 On observera ici que le diamètre extérieur du filetage 22 est de préférence très voisin du diamètre intérieur du corps 10, de manière à assurer, lors du

vissage de l'organe 20, son guidage à l'intérieur du corps.

Enfin l'organe 20 comporte, dans sa partie proximale 24 formant une douille, une ouverture délimitée par une pluralité de bossages 24b séparés par des zones en creux 24c. Les bossages 24b, qui constituent l'amorce des branches 21 de l'âme, portent à leur surface intérieure un taraudage.

L'implant comporte enfin un bouchon généralement cylindrique 30 possédant à sa surface extérieure un filetage 31 apte à coopérer avec le taraudage défini par les bossages 24b. La face postérieure 32 de ce bouchon est munie d'une empreinte en creux 32a pour un outil de vissage.

L'implant tel que décrit ci-dessus s'utilise comme de la façon suivante :

- le corps 10, dépourvu de l'organe 20, est mis en place entre les vertèbres à traiter;
- l'organe 20, dépourvu de son bouchon 30, est rempli de greffons osseux par son ouverture postérieure, puis le bouchon est mis en place dans cette ouverture pour éviter que les greffons ne s'échappent;
- l'organe 20 muni de son bouchon est ensuite vissé dans le corps 10 déjà en place, à l'aide d'un outil de vissage engagé dans l'empreinte 32a; au cours de cette opération, le filetage 22 de l'organe 20 vient s'ancrer dans les surfaces en vis-à-vis des vertèbres sus- et sous-jacentes, avec le cas échéant détachement de copeaux osseux; en outre, les bords tranchants 21a des trois branches 21 de l'âme de l'organe 20 attaquent les vertèbres pour détacher des copeaux qui vont compléter le remplissage de l'espace intérieur de l'organe 20; enfin

la forme tronconique de l'âme 21 de l'organe 20 assure, à mesure de son avancée, une compression d'une partie de cette matière osseuse contre les parois des vertèbres, pour favoriser la greffe.

5 Les figures 20 à 23 illustrent une quatrième forme de réalisation de l'invention, dans laquelle le corps 10 est similaire à celui des figures 16 à 19, et ne sera pas à nouveau décrit dans son ensemble. On observera toutefois que, dans cet exemple, seule la branche 102 du
10 corps est pourvue d'une fente traversante 106, tandis que l'autre branche en est dépourvue. Ce type de corps est utilisé avantageusement lorsque l'on utilise deux implants selon l'invention dans un même espace intervertébral. Dans ce cas, les implants sont disposés
15 côte-à-côte de telle sorte que les fentes respectives des deux corps se trouvent du côté interne, ceci afin de favoriser la fusion avec des greffons osseux placés dans la région de l'espace intervertébral située entre les deux implants.

20 L'organe de renforcement d'ancrage 20 présente dans ce cas la forme d'un bouchon fileté sensiblement plus court que le corps 10 en direction axiale. Cet organe possède une âme pleine cylindrique 21 pourvue d'un filetage 22 apte à coopérer avec le filet 108 du corps
25 10, de la même manière que précédemment.

La face postérieure de l'organe 20 possède une empreinte en creux 24a pour outil de vissage, tandis que sa face antérieure 25 présente la forme d'un cône à sommet arrondi.

30 L'implant selon cette forme de réalisation est destiné à être utilisé en remplissant le corps 10 de greffons osseux de façon relativement dense. De la sorte,

la pénétration de l'organe 20 au cours du vissage assure, outre le renforcement d'ancrage réalisé à l'aide du filetage 22, une compression des greffons osseux situés dans le corps 10, pour les solliciter en particulier en direction des plateaux vertébraux sus- et sous-jacents et améliorer la fusion.

Les figures 24 à 27 illustrent une cinquième forme de réalisation de l'invention. Le corps 10 de l'implant se distingue de celui des troisième et quatrième formes de réalisation essentiellement par le fait que la partie de fond 101 possède une ouverture cylindrique traversante 101a disposée selon l'axe du corps, et que l'ouverture d'entrée située à l'opposé du fond 101 est dépourvue du filet 108 des réalisations précédentes.

L'organe de renforcement d'ancrage 20 présente ici la forme d'une vis à filet large, qui possède à son extrémité antérieure un prolongement en forme d'arbre formé de deux pattes essentiellement semi-cylindriques axiales 29a, 29b présentant à leur extrémité libre une surépaisseur, respectivement 291a, 291b.

Ces deux pattes présentent un diamètre extérieur légèrement inférieur au diamètre de l'ouverture 101a du corps 10, et une épaisseur réduite de manière à ce que leur déformabilité élastique permette, préalablement à la pose par le chirurgien, l'encliquetage de l'organe 20 dans le corps 10, ledit organe 20 étant ainsi bloqué contre toute translation mais étant libre en rotation et guidé d'une part par l'ouverture 101a, et d'autre part par les faces internes des deux branches 102, 103 du corps 10.

Une autre particularité essentielle de cette forme de réalisation réside en ce que l'organe 20 est délimité

par deux pans coupés ou plats, respectivement 201, 201', qui confèrent à l'organe, dans sa position angulaire telle qu'illustrée sur la figure 24, une épaisseur sensiblement égale à l'épaisseur du corps 10, et ceci
5 tout le long de celui-ci.

On observe également qu'à la transition entre le filetage 22 (de section carrée) et les pans coupés 201, 201', les filets forment chacun un angle vif 22a.

Par ailleurs, comme dans certaines des formes de
10 réalisation précédentes, la partie proximale 24 de l'organe 20 est munie d'une empreinte en creux 24a pour un outil de vissage.

La pose de l'implant par le chirurgien s'effectue comme suit :

15 - l'implant complet, c'est-à-dire le corps 10 abritant l'organe 20 préalablement encliqueté et auquel on a donné l'orientation angulaire de la figure 24, est engagé par impaction dans l'espace intervertébral, cette opération étant facilitée par le fait que l'organe 20 ne
20 déborde pas par rapport aux limites du corps 10;

- l'organe 20 est ensuite tourné sur lui même à l'aide d'un outil approprié engagé dans l'empreinte 24a, si bien que les bords vifs des filets 22 viennent
25 attaquer la matière osseuse des plateaux vertébraux sus- et sous-jacents, en arrachant de ce fait des copeaux osseux qui vont remplir les espaces libres existant entre le corps 10 et l'organe 20 pour contribuer à la fusion.

Du fait que l'organe 20 est bloqué contre toute translation par rapport au corps 10, et n'a donc pas
30 vocation à être vissé dans celui-ci ou dans les plateaux vertébraux, on donne avantageusement aux filets 22 un pas d'hélice important, de telle sorte que l'action de

vissage privilégie un glissement réciproque des filets 22 par rapport aux plateaux vertébraux, sans induire d'effort axial suffisamment important pour déplacer l'implant selon cette direction.

5 Maintenant en référence aux figures 28 à 32, on va décrire une première variante d'exécution de la troisième forme de réalisation de l'invention décrite plus haut en référence aux figures 16 à 19. Dans la description qui suit, on ne reprendra pas les éléments déjà décrits en
10 référence aux figures 16 à 19, mais seulement les différences essentielles apportées par la variante.

 Selon cette variante, le corps 1 est élargi et conçu pour recevoir deux organes de renforcement d'ancrage, respectivement 20a et 20b. A cet effet, le corps 10 est
15 élargi et possède deux branches latérales 102 et 103 ainsi qu'une branche intermédiaire médiane 109 s'étendant entre les branches 102 et 103.

 Les branches 102 et 109 définissent un premier logement pour l'organe 20a, tandis que les branches 103
20 et 109 définissent un second logement pour l'organe 20b, les axes de ces deux logements étant ici mutuellement parallèles mais pouvant le cas échéant adopter une certaine obliquité. Ces deux logements possèdent de préférence la même configuration que le logement unique
25 de la troisième forme de réalisation, et les organes 20a et 20b sont de préférence semblables à l'organe 20 de cette même forme de réalisation.

 De même, le corps 10 est pourvu de dents d'ancrage osseux 105, 105'.

30 On observera ici, comme le montrent tout particulièrement les figures 30 et 31, que les faces supérieure et inférieure 104 et 104' du corps 10

présentent une double obliquité, l'une correspondant à un rapprochement de ces faces en direction du fond des logements, et l'autre correspondant à un rapprochement de ces faces dans une direction latéral (de la droite vers la gauche sur la figure 30, mais le rapprochement inverse pouvant être réalisé en retournant simplement le corps 10 sur lui-même.

Cette double obliquité permet au corps 10 d'être implanté en biais en tout en rétablissant la lordose lombaire dans le plan sagittal.

Par ailleurs, la largeur accrue de l'implant permet d'assurer un appui plus stable entre les deux plateaux vertébraux, tandis que la présence de deux organes de renforcement d'ancrage 20a et 20b permet de renforcer la résistance au glissement par rapport à ces plateaux.

Bien entendu, cette variante de réalisation de l'invention peut s'appliquer à tous les autres implants décrits dans le présent mémoire, seule une adaptation du corps 10, à la portée de l'homme du métier, étant nécessaire.

En référence maintenant aux figures 33 à 44, on va décrire une autre variante de réalisation de l'implant décrit en référence aux figures 16 à 19.

Selon cette variante, le corps extérieur 10 de l'implant comprend, de la même manière que précédemment, une forme générale de « U » avec deux branches latérales 102 et 103 réunies par une paroi d'extrémité distale 101, avec des transitions arrondies.

Pour accroître la largeur de l'implant, et donc améliorer sa stabilité, on prévoit que les branches latérales 102 et 103 présentent en direction latérale une épaisseur sensiblement supérieure à celle des branches

102 et 103 décrites en référence aux figures 16 à 19.

De préférence, cette épaisseur est choisie de manière à donner à la largeur hors-tout de l'implant une valeur par exemple égale à environ 1,5 à 2,5 fois le
5 diamètre de l'organe de renforcement d'ancrage 20.

En outre, pour améliorer encore la fusion osseuse entre les plateaux vertébraux sus- et sous-jacents, on prévoit des ouvertures traversantes oblongues 110 et 111 s'étendant par exemple verticalement entre la face
10 supérieure 104 et la face inférieure 104' du corps, de telle sorte que les branches latérales 102 et 103 possèdent chacune une double paroi. Dans chacune des ces parois est par ailleurs ménagée une ouverture oblongue généralement horizontale, respectivement 106, 106' et
15 107, 107' qui permettent à l'espace intérieur du corps 10 de s'ouvrir latéralement sur l'extérieur du corps, en traversant les deux doubles parois et les ouvertures traversantes 110, 111 respectivement..

On observe par ailleurs, comme le montrent les
20 figures 43 et 44, que les faces supérieure et inférieure 104 et 104' du corps présentent l'une par rapport à l'autre une double obliquité, d'une part en direction latérale, et d'autre part de l'extrémité proximale vers l'extrémité distale.

L'organe de renforcement d'ancrage 20 présente une
25 construction semblable à celle qui a été décrite en référence aux figures 16 à 19. Il comprend pour l'essentiel une fourche intérieure possédant deux branches 21, desquels est solidaire une bande hélicoïdale
30 22 formant un filet d'ancrage osseux, les parties 21 et 22 étant de préférence réalisées d'un seul tenant.

Le filet 22 est de préférence ici un filet auto-

taraudeur, permettant de réaliser un vissage en attaquant directement les plateaux vertébraux sus- et sous-jacents, sans avoir à réaliser préalablement à la pose un taraudage dans ces plateaux vertébraux. A cet effet, le
5 filet 22 présente dans sa région d'extrémité distale une section radiale 22b en forme de pointe tournée vers l'extérieure, et cette section varie progressivement, par exemple sur l'étendue d'une fraction de tour, jusqu'à une section radiale rectangulaire 22c. En outre, le diamètre
10 du filet 22 augmente progressivement de son extrémité distale jusqu'à ladite partie de section rectangulaire qui est ici de diamètre constant.

On observe également que les faces extérieures des branches 21 présentent une forme tronconique, dont le
15 diamètre diminue de l'extrémité proximale vers l'extrémité distale, à des fins expliquées plus loin.

Les deux branches sont réunies au niveau d'une douille 24 qui présente la forme d'une bague cylindrique réalisée de préférence d'un seul tenant avec lesdites
20 branches.

Dans cette douille 24 peut être monté par encliquetage élastique à partir de l'extérieur un bouchon 30 qui possède une série de pattes flexibles de verrouillage 33, en l'espèce deux paires de pattes,
25 s'engageant dans l'ouverture centrale de la douille 24 et dont les extrémités en forme de dents 33a peuvent venir s'accrocher sur le bord interne de la douille 24.

L'organe 20 et son bouchon 30 sont solidarisisés ensemble vis-à-vis de la rotation par le fait que chaque
30 paire de pattes 33 vient entourer étroitement l'amorce d'une branche respective 21 de la fourche.

Le bouchon 30 possède également un alésage taraudé

34 disposé centralement et permettant de recevoir l'extrémité en forme de tige filetée d'un instrument, connu en soi et non représenté, de pose de l'organe 20.

On observe par ailleurs sur les figures 40 et 44 que
5 deux encoches diamétralement opposées 35, ménagées de part et d'autre de l'alésage taraudé 34, permettent de réaliser une indexation angulaire de l'instrument précité, alors équipé d'aménagements complémentaires, par rapport au bouchon 30 et donc à l'ensemble de l'organe 20
10 de renforcement d'ancrage.

On observe ensuite, en particulier sur la figure 44, que le filet 108 permettant d'assurer une coopération vissée entre le corps extérieur 10 et l'organe 20 est prévu seulement sur l'une des branches latérales 102 du
15 corps, sous la forme d'une membrure rentrante se terminant par un bord 108a généralement rectiligne.

Enfin l'on observe, en particulier sur les figures 33, 38 et 40, que l'extrémité du filet 22 côté proximal est déformée, comme indiqué en 22d, cette déformation
20 étant réalisée en direction du tour de filet adjacent, c'est-à-dire vers l'extrémité distale.

Cette déformation permet de conférer au filet 22 une fonction de blocage contre la rotation inverse, et donc d'éviter que l'organe de renforcement d'ancrage 20, après
25 la pose mais avant la fusion osseuse, ne risque de se désolidariser du corps 10.

La pose de l'implant décrit ci-dessus en référence aux figures 33 à 44 s'effectue avec les étapes successives suivantes :

30 - tout d'abord, on remplit les ouvertures 110 et 111 du corps 10 de matière promotrice de croissance osseuse, telle que des greffons osseux ;

- après distraction si nécessaire, on insère ensuite le corps dans l'espace intervertébral ;

- on remplit l'organe 20 de renforcement d'ancrage avec une matière promotrice de croissance osseuse, puis on ferme cet organe 20 à son extrémité proximale par encliquetage du bouchon 30 ;

- par vissage, on engage ledit organe dans le corps préalablement posé ; il est à noter ici que la forme tronconique des deux branches 21 de la fourche de l'organe 20 permet, à mesure de l'avancée de l'organe 20, de comprimer la matière de croissance osseuse et donc d'assurer un bon contact d'une part avec les plateaux vertébraux sus- et sous-jacents, et d'autre part avec la matière de croissance osseuse préalablement placée dans les ouvertures 110 et 111, via les ouvertures 108 et 109.

Les implants selon l'invention sont bien évidemment réalisés en un matériau biocompatible de rigidité appropriée, tel qu'un alliage de titane ou un acier inoxydable.

De façon avantageuse, on propose au chirurgien des implants selon l'invention sous la forme d'un jeu d'implants de formes et de dimensions différentes, qui permettent de choisir l'implant, et en particulier le corps 10, le mieux adapté à la morphologie du site de pose.

En particulier, on peut prévoir des implants :

- dont les corps 10 présentent des hauteurs différentes, avec dans ce cas des organes de renforcement d'ancrage 20 dont les diamètres peuvent évoluer pour s'adapter à ces différentes hauteurs,

- dont les corps présentent des largeurs différentes ; ainsi l'on peut prévoir, dans le cas

particulier de la troisième forme de réalisation, une
gamme d'implants dont les largeurs varient
progressivement entre une largeur minimale (cas des
figures 16 à 19) et une largeur maximale (par exemple
5 telle que représentée sur les figures 33 à 44), en
faisant varier l'épaisseur en direction latérale des
branches latérales 102 et 103 du corps, tout en
conservant la même taille d'espace intérieur et donc tout
en pouvant utiliser le même organe 20 dans tous les cas ;
10 avantageusement, ces branches latérales 102, 103 passent
d'une simple paroi (figures 16 à 19) à une double paroi
(figures 33 à 44) dès que l'épaisseur desdites branches
102, 103 est devenue suffisante pour permettre de
pratiquer les ouvertures traversantes verticales 110 et
15 111 ;

- dont les corps présentent des faces supérieures et
inférieures d'inclinaisons mutuelles différentes, aussi
bien de l'avant vers l'arrière que latéralement, avec des
organes 20 de diamètres identiques ou différents ;

20 - dont les corps 10 et/ou les organes de
renforcement d'ancrage 20 présentent des longueurs
différentes ;

- dont les organes de renforcement d'ancrage
présentent des saillies d'ancrage différentes, et en
25 particulier plus ou moins profondes et plus ou moins
espacées, selon les caractéristiques mécaniques
rencontrées au niveau des plateaux vertébraux ; etc.

Bien entendu, la présente invention n'est nullement
limitée aux formes de réalisation décrites ci-dessus et
30 illustrées sur les dessins, mais l'homme du métier saura
y apporter toute variante ou modification conforme à son
esprit, et en particulier combiner entre elles les

particularités des diverses formes de réalisation décrites.

Par ailleurs, les saillies d'ancrage osseux telles que décrites plus haut peuvent être constituées par tout
5 moyen permettant d'assurer un ancrage mécanique et/ou par liaison osseuse avec les plateaux vertébraux sus- et sous-jacents. En particulier, il peut s'agir de revêtement poreux ou d'hydroxyapatite.

REVENDICATIONS

1. Un implant pour la chirurgie du rachis, comprenant un corps essentiellement creux apte à être
5 inséré dans un espace intervertébral, ledit corps possédant une paire de parois latérales entourant un espace intérieur exposé aux vertèbres sus- et sous-jacente qui définissent ledit espace intervertébral, ledit implant comprenant en outre un organe de
10 renforcement d'ancrage possédant sur sa surface extérieure des saillies d'ancrage osseux inscrites dans un diamètre supérieur à la hauteur hors-tout du corps, ledit organe étant apte à être entraîné en rotation dans l'espace intérieur du corps, et dans lequel ledit corps
15 creux possédant des surfaces supérieure et inférieure pourvues de dents à bords vifs aptes à être ancrées dans lesdites vertèbres afin de s'opposer au mouvement inverse dudit corps hors dudit espace intervertébral.

20 2. Implant selon la revendication 1, dans lequel lesdites dents présentent une section transversale triangulaire.

3. Un implant pour la chirurgie du rachis,
25 comprenant un corps essentiellement creux apte à être inséré dans un espace intervertébral, ledit corps possédant une paire de parois latérales entourant un espace intérieur exposé aux vertèbres sus- et sous-jacente qui définissent ledit espace intervertébral,
30 ledit implant comprenant en outre un organe de renforcement d'ancrage possédant sur sa surface extérieure des saillies d'ancrage osseux inscrites dans

un diamètre supérieur à la hauteur hors-tout du corps, ledit organe étant apte à être entraîné en rotation dans l'espace intérieur du corps, et dans lequel lesdites parois latérales du corps creux sont partiellement cylindriques et coaxiales avec un axe dudit organe de renforcement d'ancrage.

4. Un implant pour la chirurgie du rachis, comprenant un corps essentiellement creux apte à être inséré dans un espace intervertébral, ledit corps possédant une paire de parois latérales entourant un espace intérieur exposé aux vertèbres sus- et sous-jacente qui définissent ledit espace intervertébral, ledit implant comprenant en outre un organe de renforcement d'ancrage possédant sur sa surface extérieure des saillies d'ancrage osseux inscrites dans un diamètre supérieur à la hauteur hors-tout du corps, ledit organe étant apte à être entraîné en rotation dans l'espace intérieur du corps, et dans lequel lesdites parois latérales possèdent des ouvertures traversantes autorisant une croissance osseuse à travers elles.

5. Implant selon la revendication 4, dans lequel lesdites ouvertures comprennent des fentes allongées s'étendant essentiellement parallèlement à la direction d'insertion dudit organe dans ledit corps creux.

6. Implant selon la revendication 4, dans lequel les parois latérales du corps sont des parois épaisses dans lesquelles sont formées des secondes ouvertures traversantes s'étendant entre les faces supérieure et inférieure du corps.

7. Implant selon la revendication 6, dans lequel lesdites premières ouvertures traversantes mettent en communication ledit espace intérieur avec lesdites
5 secondes ouvertures traversantes.

8. Implant selon la revendication 6, dans lequel il est prévu des ouvertures traversantes mettant en communication lesdites secondes ouvertures traversantes
10 avec les côtés extérieurs du corps.

9. Un implant pour la chirurgie du rachis, comprenant un corps essentiellement creux apte à être inséré dans un espace intervertébral, ledit corps
15 possédant une paire de parois latérales entourant un espace intérieur exposé aux vertèbres sus- et sous-jacente qui définissent ledit espace intervertébral, ledit implant comprenant en outre un organe de renforcement d'ancrage possédant sur sa surface
20 extérieure des saillies d'ancrage osseux inscrites dans un diamètre supérieur à la hauteur hors-tout du corps, ledit organe étant apte à être entraîné en rotation dans l'espace intérieur du corps, et dans lequel ledit corps creux possède une paroi d'extrémité distale reliant
25 lesdites parois latérales, ladite paroi d'extrémité distale étant arrondie pour faciliter l'insertion dudit corps creux dans ledit espace intervertébral.

10. Un implant pour la chirurgie du rachis,
30 comprenant un corps essentiellement creux apte à être inséré dans un espace intervertébral, ledit corps possédant une paire de parois latérales entourant un

espace intérieur exposé aux vertèbres sus- et sous-
jacente qui définissent ledit espace intervertébral,
ledit implant comprenant en outre un organe de
renforcement d'ancrage possédant sur sa surface
5 extérieure des saillies d'ancrage osseux inscrites dans
un diamètre supérieur à la hauteur hors-tout du corps,
ledit organe étant apte à être entraîné en rotation dans
l'espace intérieur du corps, et dans lequel ledit corps
creux possède une paroi d'extrémité distale reliant
10 lesdites parois latérales, ladite paroi d'extrémité
distale possédant un trou taraudé pour la fixation
temporaire dudit corps creux à un instrument d'insertion
du corps.

15 11. Un implant pour la chirurgie du rachis,
comprenant un corps essentiellement creux apte à être
inséré dans un espace intervertébral, ledit corps
possédant une paire de parois latérales entourant un
espace intérieur exposé aux vertèbres sus- et sous-
20 jacente qui définissent ledit espace intervertébral,
ledit implant comprenant en outre un organe de
renforcement d'ancrage possédant sur sa surface
extérieure des saillies d'ancrage osseux inscrites dans
un diamètre supérieur à la hauteur hors-tout du corps,
25 ledit organe étant apte à être entraîné en rotation dans
l'espace intérieur du corps, et dans lequel lesdites
saillies d'ancrage osseux comprennent un filetage de vis
autotaraudeur.

30 12. Implant selon la revendication 11, dans
lequel ledit filetage de vis présente une section radiale
généralement quadrangulaire.

13. Implant selon la revendication 12, dans lequel ledit filetage de vis présente une section radiale qui passe progressivement d'une section radiale essentiellement triangulaire à ladite section radiale généralement quadrangulaire à partir de l'extrémité distale dudit filetage.

14. Implant selon la revendication 11, dans lequel le diamètre du filetage de vis augmente progressivement à partir de son extrémité distale jusqu'à une partie de diamètre essentiellement constant.

15. Un implant pour la chirurgie du rachis, comprenant un corps essentiellement creux apte à être inséré dans un espace intervertébral, ledit corps possédant une paire de parois latérales entourant un espace intérieur exposé aux vertèbres sus- et sous-jacente qui définissent ledit espace intervertébral, ledit implant comprenant en outre un organe de renforcement d'ancrage possédant sur sa surface extérieure des saillies d'ancrage osseux inscrites dans un diamètre supérieur à la hauteur hors-tout du corps, ledit organe étant apte à être entraîné en rotation dans l'espace intérieur du corps, et dans lequel lesdites saillies d'ancrage osseux comprennent un filetage de vis sous la forme d'une bande en hélice encerclant un espace intérieur dudit organe de renforcement d'ancrage.

16. Implant selon la revendication 15, dans lequel ladite bande en hélice est reliée à une fourche

s'étendant à l'intérieur de ladite bande dans une direction axiale dudit organe.

17. Implant selon la revendication 16, dans lequel ladite fourche comprend deux branches s'étendant à partir d'une paroi d'extrémité proximale dudit organe de renforcement d'ancrage.

18. Implant selon la revendication 16, dans lequel ladite fourche comprend des branches présentant une surface extérieure en forme de partie de tronc de cône dont le diamètre diminue de l'extrémité proximale vers l'extrémité distale de l'organe.

19. Implant selon la revendication 16, dans lequel ladite fourche comprend au moins deux branches possédant chacune un bord tranchant d'attaque de l'os.

20. Implant selon la revendication 16, dans lequel la fourche et la bande en hélice sont réalisées d'un seul tenant.

21. Un implant pour la chirurgie du rachis, comprenant un corps essentiellement creux apte à être inséré dans un espace intervertébral, ledit corps possédant une paire de parois latérales entourant un espace intérieur exposé aux vertèbres sus- et sous-jacente qui définissent ledit espace intervertébral, ledit implant comprenant en outre un organe de renforcement d'ancrage possédant sur sa surface extérieure des saillies d'ancrage osseux inscrites dans un diamètre supérieur à la hauteur hors-tout du corps,

ledit organe étant apte à être entraîné en rotation dans l'espace intérieur du corps, dans lequel lesdites saillies d'ancrage osseux comprennent un filetage de vis, et dans lequel ledit organe possède des moyens de blocage
5 de celui-ci contre une rotation inverse.

22. Implant selon la revendication 21, dans lequel lesdites saillies d'ancrage osseux comprennent un filetage de vis et lesdits moyens de blocage comprennent
10 une partie déformée dudit filetage dans la région de son extrémité proximale.

23. Un implant pour la chirurgie du rachis, comprenant un corps essentiellement creux apte à être
15 inséré dans un espace intervertébral, ledit corps possédant une paire de parois latérales entourant un espace intérieur exposé aux vertèbres sus- et sous-jacente qui définissent ledit espace intervertébral, ledit implant comprenant en outre un organe de
20 renforcement d'ancrage possédant sur sa surface extérieure des saillies d'ancrage osseux inscrites dans un diamètre supérieur à la hauteur hors-tout du corps, ledit organe étant apte à être entraîné en rotation dans l'espace intérieur du corps, et dans lequel lesdites
25 saillies d'ancrage osseux comprennent un filetage de vis possédant un diamètre extérieur qui diminue dans sa région distale vers son extrémité distale.

24. Un implant pour la chirurgie du rachis,
30 comprenant un corps essentiellement creux apte à être inséré dans un espace intervertébral, ledit corps possédant une paire de parois latérales entourant un

espace intérieur exposé aux vertèbres sus- et sous-
jacente qui définissent ledit espace intervertébral,
ledit implant comprenant en outre un organe de
renforcement d'ancrage possédant sur sa surface
5 extérieure des saillies d'ancrage osseux inscrites dans
un diamètre supérieur à la hauteur hors-tout du corps,
ledit organe étant apte à être entraîné en rotation dans
l'espace intérieur du corps, et dans lequel ledit organe
de renforcement d'ancrage possède une paroi d'extrémité
10 proximale apte à essentiellement fermer une ouverture
frontale dudit corps creux, de telle sorte qu'une
substance promotrice de croissance osseuse placée à
l'intérieur dudit organe soit comprimée pendant
l'insertion dudit organe dans ledit corps creux.

15

25. Implant selon la revendication 24, dans
lequel ledit organe de renforcement d'ancrage possède au
moins une partie dont la surface externe appartient à un
tronc de cône.

20

26. Implant selon la revendication 24, dans
lequel ledit organe de renforcement d'ancrage est
sensiblement plus court que le corps et possède une
pointe généralement conique dirigée vers ladite paroi
25 d'extrémité distale du corps.

27. Implant selon la revendication 24, dans
lequel ladite paroi d'extrémité proximale possède une
ouverture taraudée pour la fixation temporaire dudit
30 organe à un instrument d'insertion de l'organe.

28. Un implant pour la chirurgie du rachis, comprenant un corps essentiellement creux apte à être inséré dans un espace intervertébral, ledit corps possédant une paire de parois latérales entourant un
5 espace intérieur exposé aux vertèbres sus- et sous-jacente qui définissent ledit espace intervertébral, ledit implant comprenant en outre un organe de renforcement d'ancrage possédant sur sa surface extérieure des saillies d'ancrage osseux inscrites dans
10 un diamètre supérieur à la hauteur hors-tout du corps, ledit organe étant apte à être entraîné en rotation dans l'espace intérieur du corps, et dans lequel ledit organe de renforcement d'ancrage possède des moyens d'indexation pour fixer ledit organe à un instrument d'insertion de
15 l'organe dans une relation angulaire donnée.

29. Un implant pour la chirurgie du rachis, comprenant un corps essentiellement creux apte à être inséré dans un espace intervertébral, ledit corps
20 possédant une paire de parois latérales entourant un espace intérieur exposé aux vertèbres sus- et sous-jacente qui définissent ledit espace intervertébral, ledit implant comprenant en outre un organe de renforcement d'ancrage creux possédant sur sa surface
25 extérieure des saillies d'ancrage osseux inscrites dans un diamètre supérieur à la hauteur hors-tout du corps, ledit organe étant apte à être entraîné en rotation dans l'espace intérieur du corps, et dans lequel ledit organe de renforcement d'ancrage possède à son extrémité
30 proximale un bouchon rapporté.

30. Implant selon la revendication 29, dans lequel ledit bouchon est vissé dans une ouverture frontale taraudée de l'organe de renforcement d'ancrage.
- 5 31. Implant selon la revendication 29, dans lequel ledit bouchon est engagé par encliquetage élastique dans une ouverture frontale de l'organe de renforcement d'ancrage.
- 10 32. Implant selon la revendication 29, dans lequel ledit bouchon possède un aménagement apte à coopérer avec un instrument permettant d'entraîner l'organe en rotation.
- 15 33. Implant selon la revendication 29, dans lequel ledit bouchon possède des aménagement d'indexation angulaire de l'organe de renforcement d'ancrage avec un instrument de pose dudit organe.
- 20 34. Un implant pour la chirurgie du rachis, comprenant un corps essentiellement creux apte à être inséré dans un espace intervertébral, ledit corps possédant une paire de parois latérales entourant un espace intérieur exposé aux vertèbres sus- et sous-
25 jacente qui définissent ledit espace intervertébral, ledit implant comprenant en outre un organe de renforcement d'ancrage possédant sur sa surface extérieure des saillies d'ancrage osseux inscrites dans un diamètre supérieur à la hauteur hors-tout du corps,
30 ledit organe étant apte à être entraîné en rotation dans l'espace intérieur du corps, et dans lequel lesdites saillies d'ancrage osseux comprennent un filetage de vis,

et au moins l'une des branches latérales du corps possède une partie rentrante formant filet apte à coopérer avec ledit filetage.

5 35. Implant selon la revendication 34, dans lequel ladite partie rentrante est prévue seulement sur l'une des branches et constitue la seule partie du corps coopérant par vissage avec le filetage de vis.

10 36. Implant selon la revendication 35, dans lequel ladite partie rentrante présente un bord d'extrémité libre essentiellement rectiligne.

 37. Un implant pour la chirurgie du rachis,
15 comprenant un corps essentiellement creux apte à être inséré dans un espace intervertébral, ledit corps possédant une paire de parois latérales entourant un espace intérieur exposé aux vertèbres sus- et sous-jacente qui définissent ledit espace intervertébral,
20 ledit implant comprenant en outre un organe de renforcement d'ancrage possédant sur sa surface extérieure des saillies d'ancrage osseux inscrites dans un diamètre supérieur à la hauteur hors-tout du corps, ledit organe étant apte à être entraîné en rotation dans
25 l'espace intérieur du corps, et dans lequel ledit organe est orienté en oblique par rapport à un plan du corps correspondant au plan sagittal.

 38. Implant selon la revendication 21, dans
30 lequel l'organe de renforcement d'ancrage est orienté à approximativement 45° par rapport à un plan du corps correspondant au plan sagittal.

39. Un implant pour la chirurgie du rachis, comprenant un corps essentiellement creux apte à être inséré dans un espace intervertébral, ledit corps possédant une paire de parois latérales entourant un espace intérieur exposé aux vertèbres sus- et sous-jacente qui définissent ledit espace intervertébral, ledit implant comprenant en outre un organe de renforcement d'ancrage creux possédant sur sa surface extérieure des saillies d'ancrage osseux inscrites dans un diamètre supérieur à la hauteur hors-tout du corps, ledit organe étant apte à être entraîné en rotation dans l'espace intérieur du corps, et dans lequel des ouvertures traversantes sont prévues dans ledit organe entre l'intérieur et l'extérieur de celui-ci, lesdites ouvertures étant allongées dans une direction essentiellement circonférentielle de l'organe.

40. Un implant pour la chirurgie du rachis, comprenant un corps essentiellement creux apte à être inséré dans un espace intervertébral, ledit corps possédant une paire de parois latérales entourant un espace intérieur exposé aux vertèbres sus- et sous-jacente qui définissent ledit espace intervertébral, ledit implant comprenant en outre un organe de renforcement d'ancrage possédant sur sa surface extérieure des saillies d'ancrage osseux inscrites dans un diamètre supérieur à la hauteur hors-tout du corps, ledit organe étant apte à être entraîné en rotation dans l'espace intérieur du corps, et dans lequel ledit corps possède une paroi d'extrémité distale, et ledit organe de renforcement d'ancrage possède une partie d'extrémité

distale apte à être vissée dans une ouverture de ladite paroi d'extrémité distale.

41. Implant selon la revendication 40, dans
5 lequel ledit corps possède également une paroi
d'extrémité proximale incluant une ouverture plus large
que la dimension extérieure dudit organe de renforcement
d'ancrage et dans laquelle ledit organe peut être engagé
librement.

10

42. Un implant pour la chirurgie du rachis,
comprenant un corps essentiellement creux apte à être
inséré dans un espace intervertébral, ledit corps
possédant une paire de parois latérales entourant un
15 espace intérieur exposé aux vertèbres sus- et sous-
jacente qui définissent ledit espace intervertébral,
ledit implant comprenant en outre un organe de
renforcement d'ancrage possédant sur sa surface
extérieure des saillies d'ancrage osseux inscrites dans
20 un diamètre supérieur à la hauteur hors-tout du corps,
ledit organe étant apte à être entraîné en rotation dans
l'espace intérieur du corps, et dans lequel le corps
présente une paroi proximale, une paroi distale et deux
parois latérales, lesdites parois définissant entre elles
25 un espace intérieur plus grand que ledit organe de
renforcement d'ancrage.

43. Implant selon la revendication 42, dans
lequel ledit organe de renforcement d'ancrage possède une
30 partie filetée pour son vissage dans la paroi proximale
du corps.

44. Implant selon la revendication 42, dans lequel ledit organe de renforcement d'ancrage et la paroi distale du corps possèdent des moyens filetés coopérant mutuellement pour la fixation dudit organe au corps.

5

45. Implant selon l'une des revendications 43 et 44, dans lequel lesdites saillies d'ancrage osseux comprennent un filetage de vis ayant le même pas que ladite partie filetée de fixation au corps.

10

46. Implant selon la revendication 42, dans lequel les parois latérales et la paroi proximale du corps s'étendent essentiellement sur un même arc de cercle, et ladite paroi distale est essentiellement rectiligne.

15

47. Implant selon la revendication 42, dans lequel les faces supérieure et inférieure du corps possèdent des saillies d'ancrage osseux s'étendant le long de ses parois.

20

48. Un implant pour la chirurgie du rachis, comprenant un corps essentiellement creux apte à être inséré dans un espace intervertébral, ledit corps possédant une paire de parois latérales entourant un espace intérieur exposé aux vertèbres sus- et sous-jacente qui définissent ledit espace intervertébral, ledit implant comprenant en outre un organe de renforcement d'ancrage possédant sur sa surface extérieure des saillies d'ancrage osseux inscrites dans un diamètre supérieur à la hauteur hors-tout du corps, ledit organe étant apte à être entraîné en rotation dans

25
30

l'espace intérieur du corps, et dans lequel des moyens sont prévus pour le montage à rotation de l'organe de renforcement d'ancrage dans l'espace intérieur du corps tout en empêchant un mouvement de translation relative
5 entre ceux-ci.

49. Implant selon la revendication 48, dans lequel les moyens de montage comprennent une ouverture cylindrique formée dans une paroi d'extrémité distale dudit corps et un arbre prévu sur ledit organe et apte à
10 être engagé par déformation élastique dans ladite ouverture.

50. Implant selon la revendication 48, dans lequel ledit organe de renforcement d'ancrage présente la forme d'une vis possédant deux plats diamétralement opposés, lesdites saillies d'ancrage osseux étant définies entre lesdits plats et des bords tranchants étant prévus aux transitions entre le filetage de la vis
15 et les plats.
20

51. Implant selon la revendication 50, dans lequel la distance entre les plats opposés n'est pas supérieure à la distance entre les faces supérieure et
25 inférieure dudit corps.

52. Un implant pour la chirurgie du rachis, comprenant un corps essentiellement creux apte à être inséré dans un espace intervertébral, ledit corps
30 possédant un ensemble de parois généralement parallèles définissant au moins deux espaces intérieurs situés côte-à-côte et exposés aux vertèbres sus- et sous-jacente qui

définissent ledit espace intervertébral, ledit implant comprenant en outre au moins deux organes de renforcement d'ancrage possédant sur leur surface extérieure des saillies d'ancrage osseux inscrites dans un diamètre
5 supérieur à la hauteur hors-tout du corps, lesdits organes étant aptes à être entraînés en rotation dans des espaces intérieurs respectifs dudit corps.

53. Implant selon la revendication 52, dans
10 lequel lesdits organes sont identiques.

54. Un implant pour la chirurgie du rachis, comprenant un corps essentiellement creux apte à être inséré dans un espace intervertébral, ledit corps
15 possédant une paire de parois latérales entourant un espace intérieur exposé aux vertèbres sus- et sous-jacente qui définissent ledit espace intervertébral, ledit implant comprenant en outre un organe de renforcement d'ancrage possédant sur sa surface
20 extérieure des saillies d'ancrage osseux inscrites dans un diamètre supérieur à la hauteur hors-tout du corps, ledit organe étant apte à être entraîné en rotation dans l'espace intérieur du corps, et dans lequel ledit corps creux possède des surfaces supérieure et inférieure qui
25 sont inclinées l'une par rapport à l'autre, avec une distance entre elles qui diminue de l'extrémité proximale vers l'extrémité distale du corps.

55. Un implant pour la chirurgie du rachis,
30 comprenant un corps essentiellement creux apte à être inséré dans un espace intervertébral, ledit corps possédant une paire de parois latérales entourant un

espace intérieur exposé aux vertèbres sus- et sous-
jacente qui définissent ledit espace intervertébral,
ledit implant comprenant en outre un organe de
renforcement d'ancrage possédant sur sa surface
5 extérieure des saillies d'ancrage osseux inscrites dans
un diamètre supérieur à la hauteur hors-tout du corps,
ledit organe étant apte à être entraîné en rotation dans
l'espace intérieur du corps, et dans lequel ledit corps
creux possède des surfaces supérieure et inférieure qui
10 sont inclinées l'une par rapport à l'autre, avec une
distance entre elles qui diminue d'un premier côté
latéral du corps vers le côté latéral opposé.

56. Un jeu d'implants pour former un implant
15 rachidien destiné à être inséré dans un espace
intervertébral de la colonne vertébrale humaine en étant
adapté à la géométrie dudit espace intervertébral, ledit
jeu comprenant :

une pluralité de corps creux possédant chacun une
20 paire de parois latérales délimitant un espace intérieur
et aptes chacun à être inséré dans un espace
intervertébral de telle manière que ledit espace
intérieur soit exposé aux vertèbres sus- et sous-jacente
qui définissent ledit espace intervertébral, chacun
25 desdits corps ayant une taille et une forme spécifiques,
au moins un organe de renforcement d'ancrage
possédant sur sa surface extérieure des saillies
d'ancrage osseux inscrites dans un diamètre supérieur à
la hauteur hors-tout des corps, ledit organe étant apte à
30 être entraîné en rotation dans l'espace intérieur de l'un
quelconque desdits corps,

de telle sorte qu'un corps creux spécifique convenant à la configuration particulière d'un espace intervertébral donné puisse être choisi parmi ladite pluralité de corps creux.

5

57. Jeu d'implants selon la revendication 56, dans lequel ladite pluralité de corps creux inclut un groupe de corps creux possédant différents angles d'inclinaison entre leurs surfaces supérieures et inférieures.

10

58. Jeu d'implants selon la revendication 56, dans lequel ladite pluralité de corps creux inclut un groupe de corps creux présentant différentes largeurs.

15

59. Jeu d'implants selon la revendication 58, dans lequel les corps creux les plus larges présentent des parois latérales dans lesquelles sont formées des ouvertures traversantes s'étendant entre les faces supérieures et inférieures desdits corps.

20

60. Jeu d'implants selon la revendication 56, dans lequel ladite pluralité de corps creux inclut un groupe de corps creux présentant différentes hauteurs.

25

61. Jeu d'implants selon la revendication 56, dans lequel ladite pluralité de corps creux inclut un groupe de corps creux présentant différentes longueurs.

30

62. Jeu d'implants selon la revendication 56, dans lequel un groupe déterminé de corps creux de ladite

pluralité est apte à recevoir un même type d'organe de renforcement d'ancrage.

63. Procédé pour positionner dans un espace
5 intervertébral d'une colonne vertébrale humaine un
implant comprenant un corps essentiellement creux
possédant une paire de parois latérales entourant un
espace intérieur et un organe de renforcement d'ancrage
possédant sur sa surface extérieure des saillies
10 d'ancrage osseux inscrites dans un diamètre supérieur à
la hauteur hors-tout du corps et apte à être entraîné en
rotation dans l'espace intérieur du corps, ledit procédé
comprenant les étapes suivantes :

sélectionner à partir d'un jeu de corps creux
15 possédant différentes formes et dimensions un corps creux
adapté à la configuration dudit espace intervertébral ;

remplir ledit corps creux sélectionné avec une
substance promotrice de croissance osseuse ;

pousser ledit corps creux dans ledit espace
20 intervertébral de telle manière que l'espace intérieur de
celui-ci soit exposé aux vertèbres sus- et sous-jacente
qui définissent ledit espace intervertébral ; et

insérer ledit organe de renforcement d'ancrage dans
ledit corps creux de telle manière que lesdites saillies
25 d'ancrage osseux s'ancrent dans lesdites vertèbres sus-
et sous-jacente.

64. Procédé selon la revendication 63, pour le
positionnement d'un implant dont le corps présente des
30 parois latérales pourvues d'ouvertures traversantes
s'étendant entre les faces supérieure et inférieure dudit
corps, comprenant en outre, avant l'étape de poussée

dudit corps creux dans ledit espace intervertébral, une étape de remplissage desdites ouvertures traversantes avec une substance promotrice de croissance osseuse.

FIG. 1

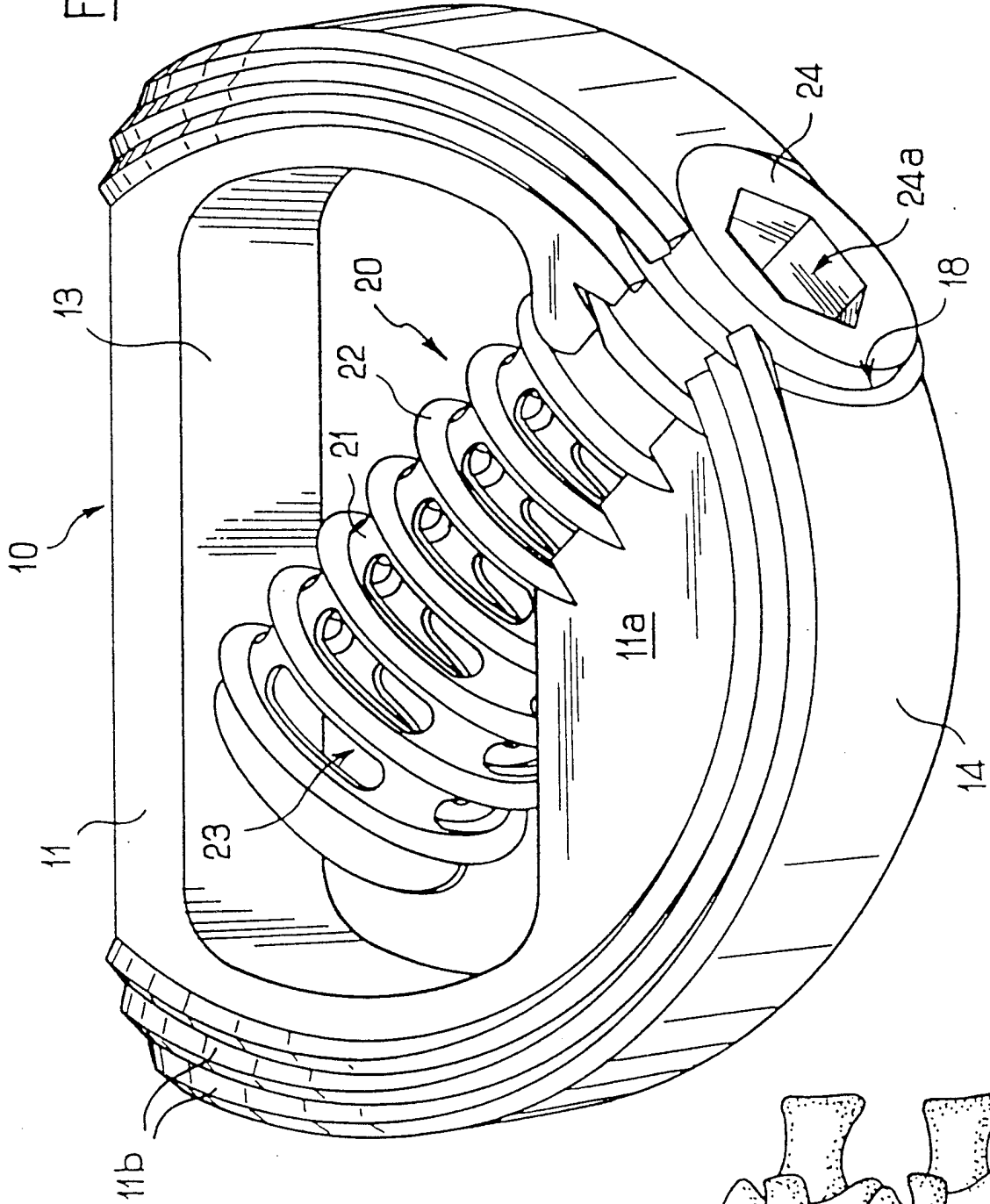
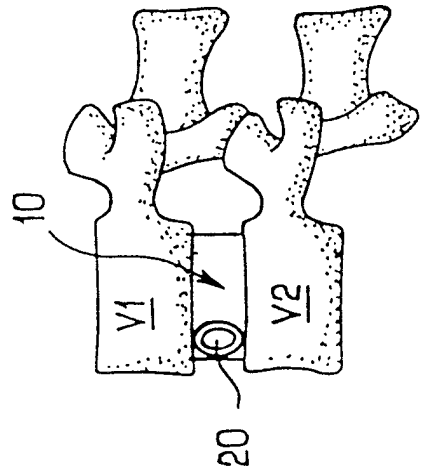


FIG. 2



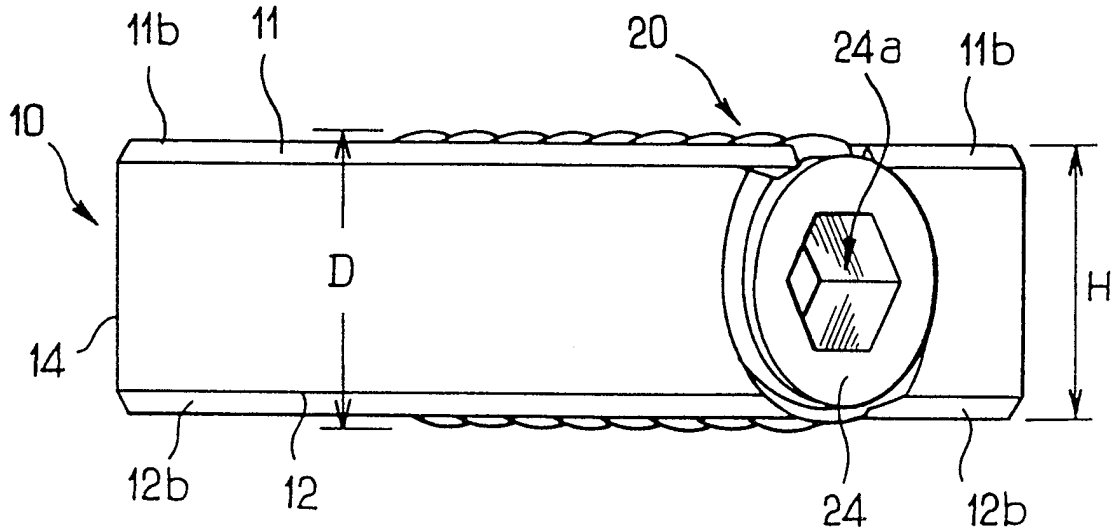


FIG. 3

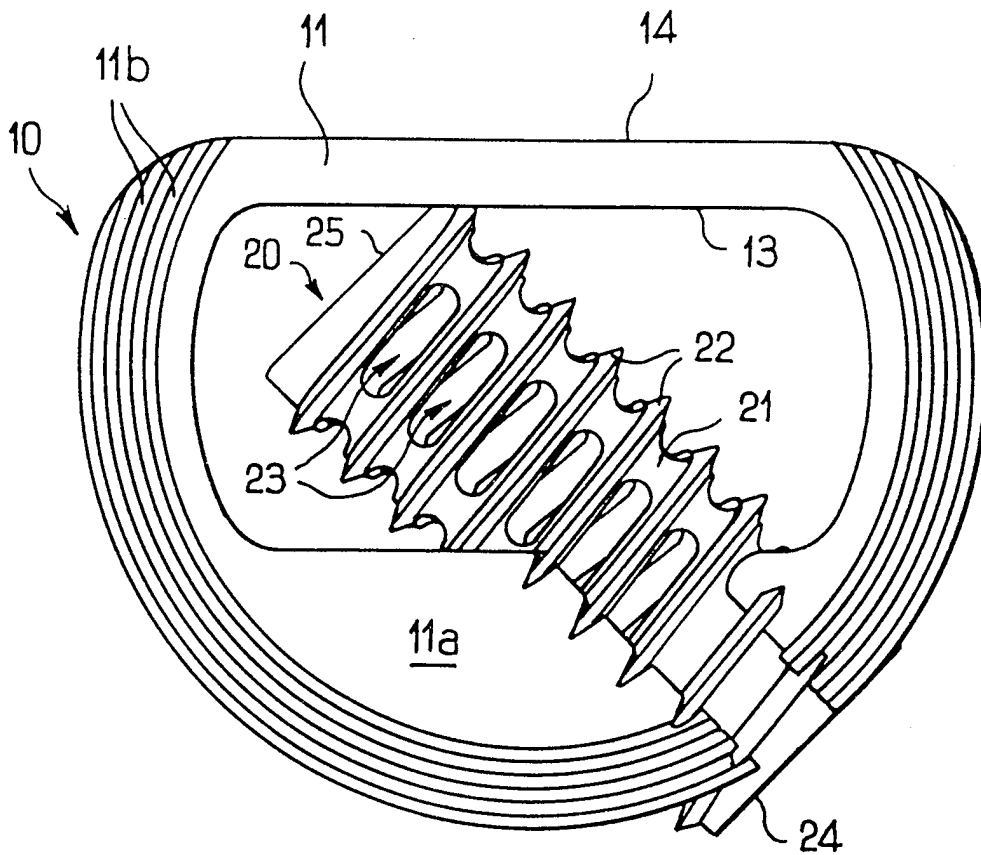


FIG. 4

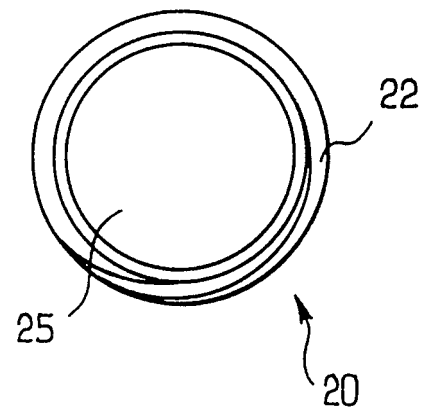


FIG. 6

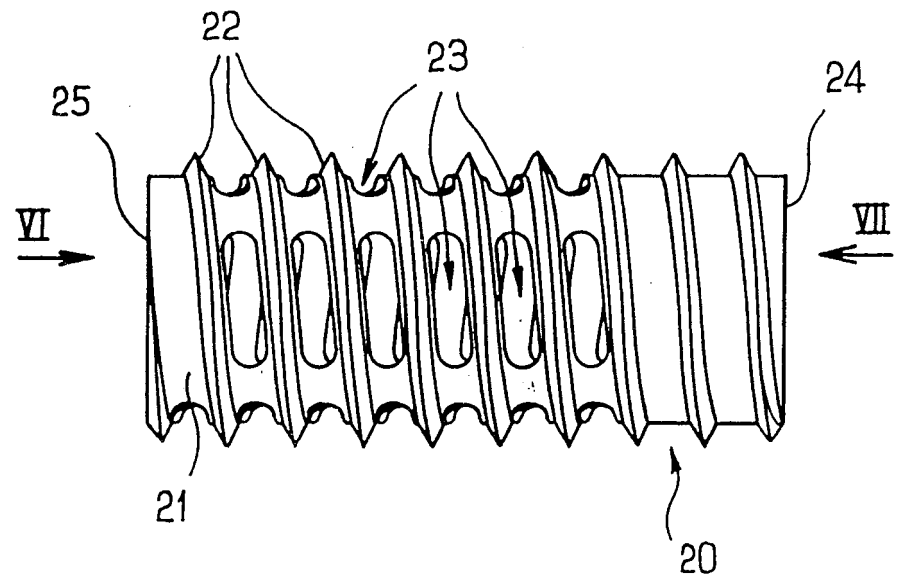


FIG. 5

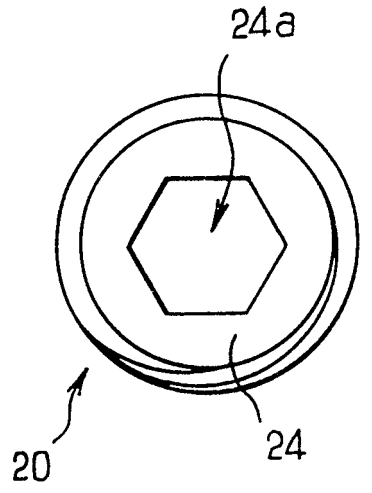


FIG. 7

FEUILLE DE REMPLACEMENT (REGLE 26)

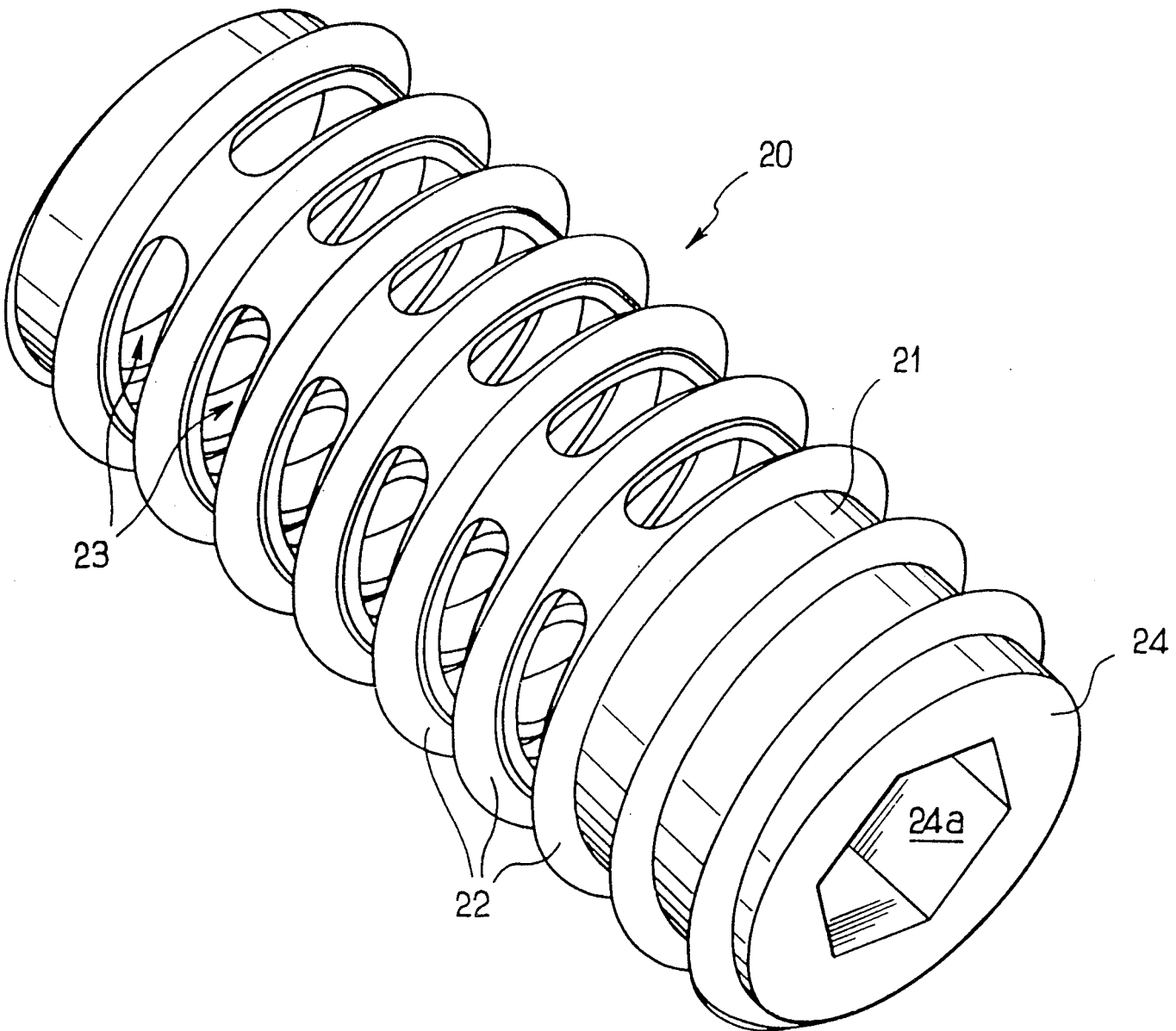


FIG. 8

FEUILLE DE REMPLACEMENT (REGLE 26)

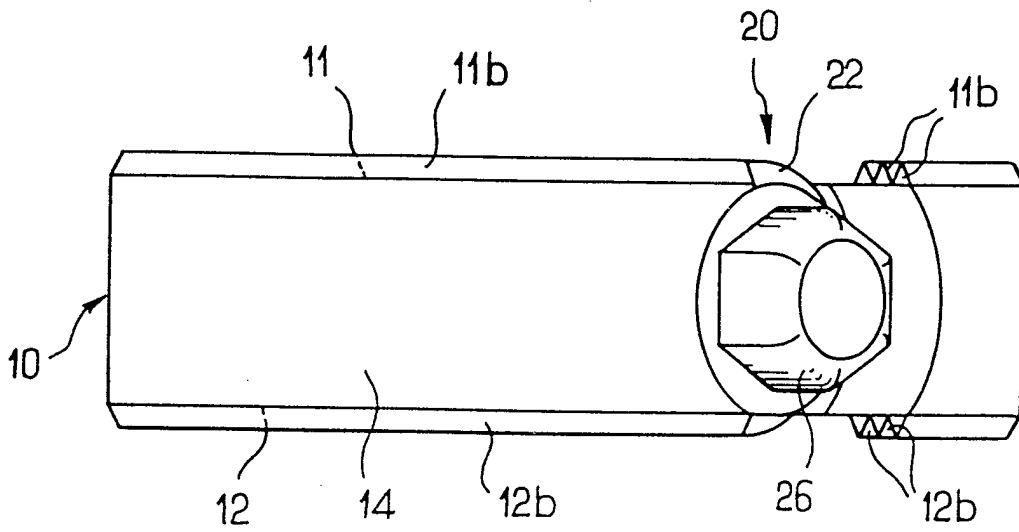


FIG. 10

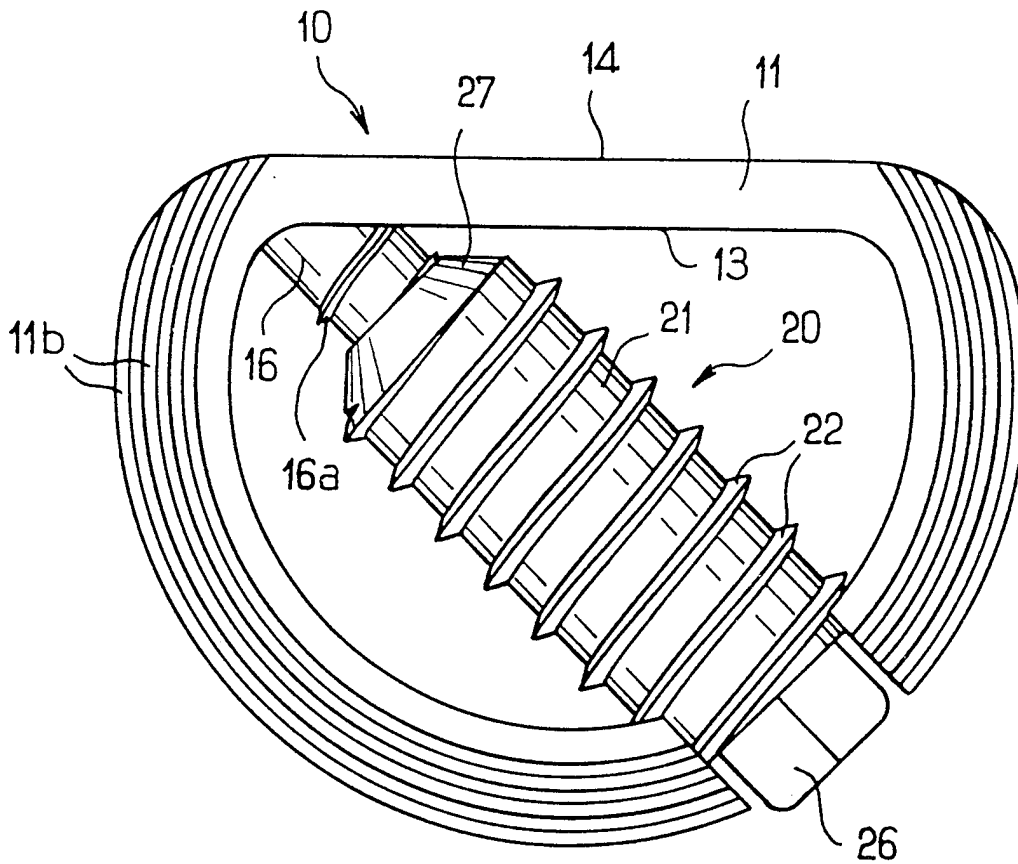


FIG. 11

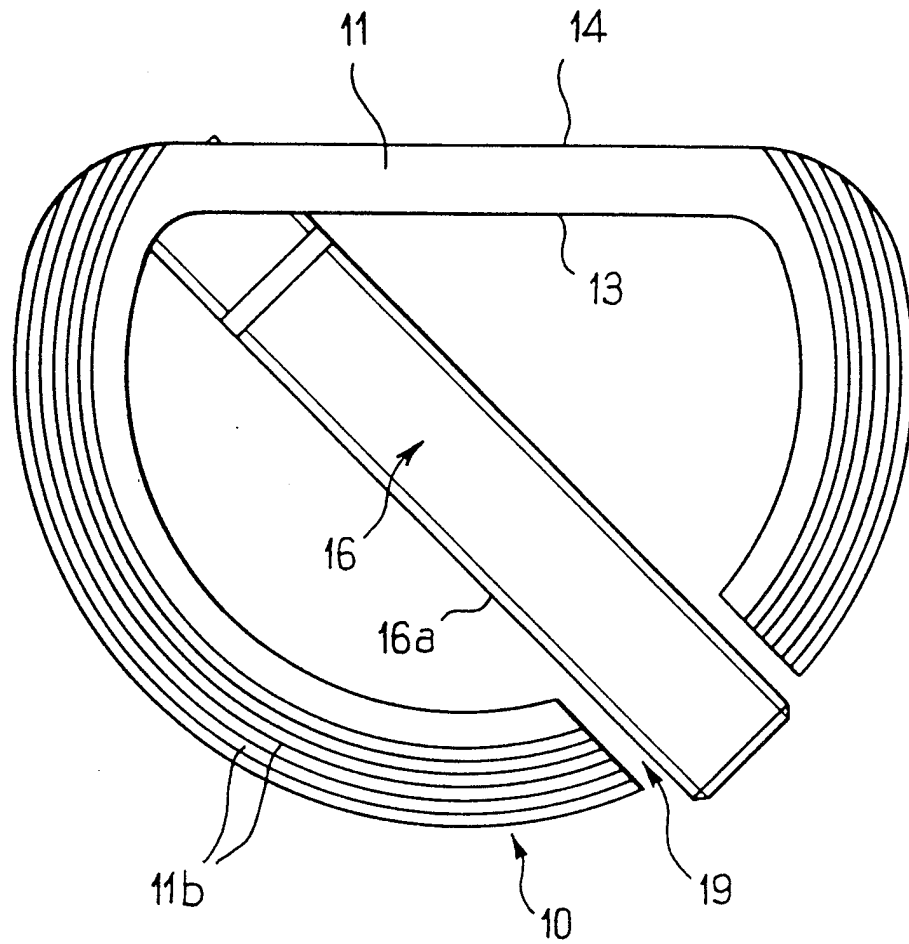


FIG. 12

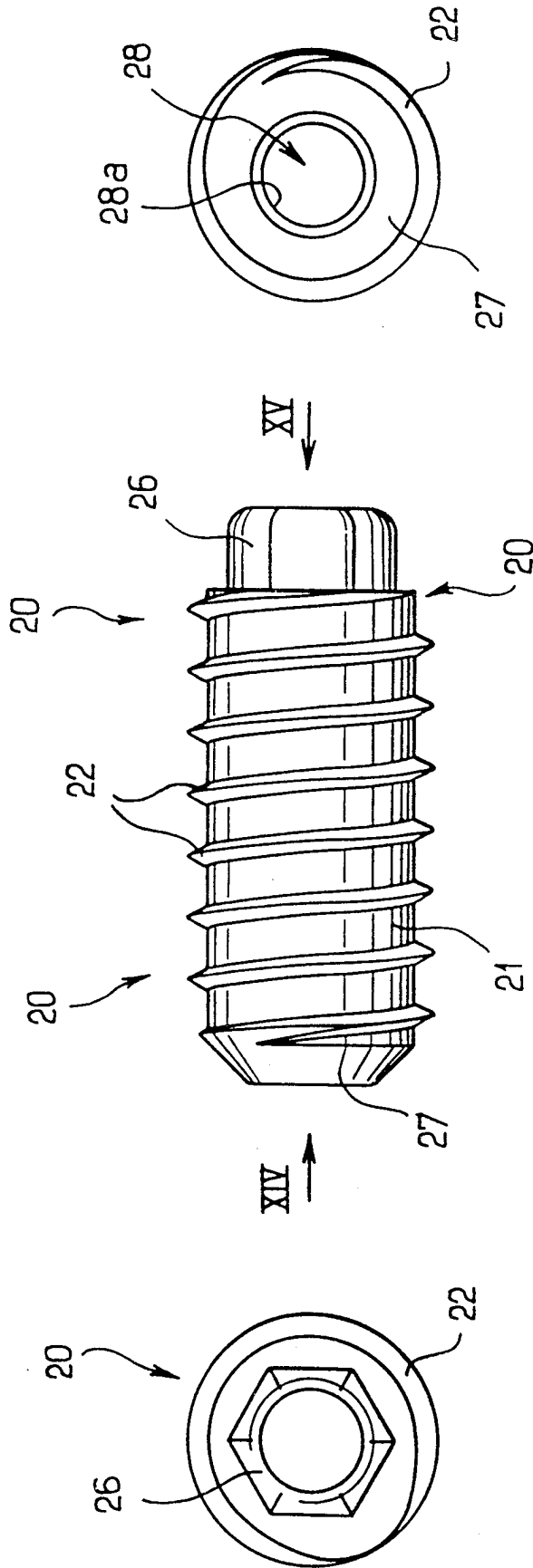


FIG.14

FIG.13

FIG.15

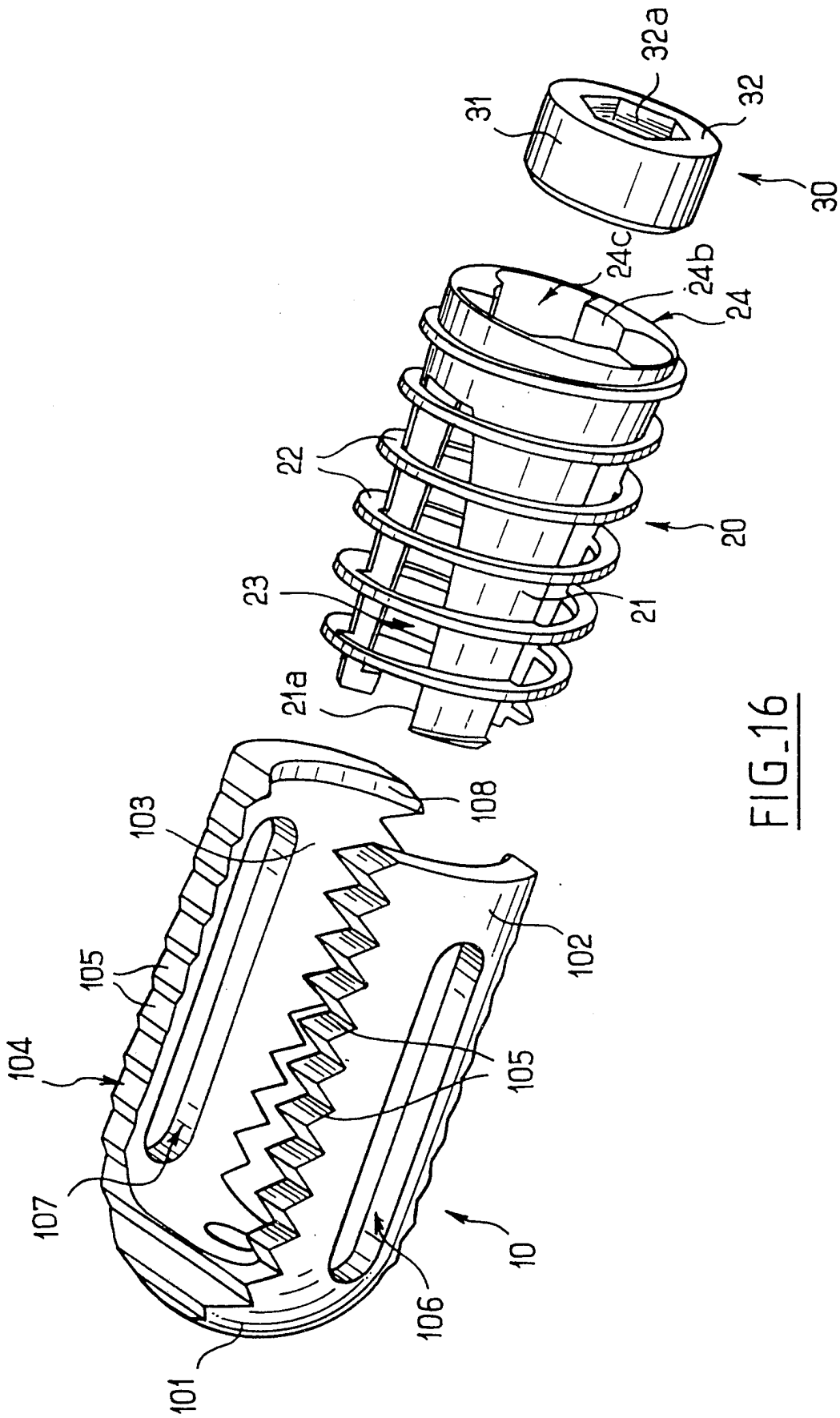


FIG. 16

FEUILLE DE REMPLACEMENT (REGLE 26)

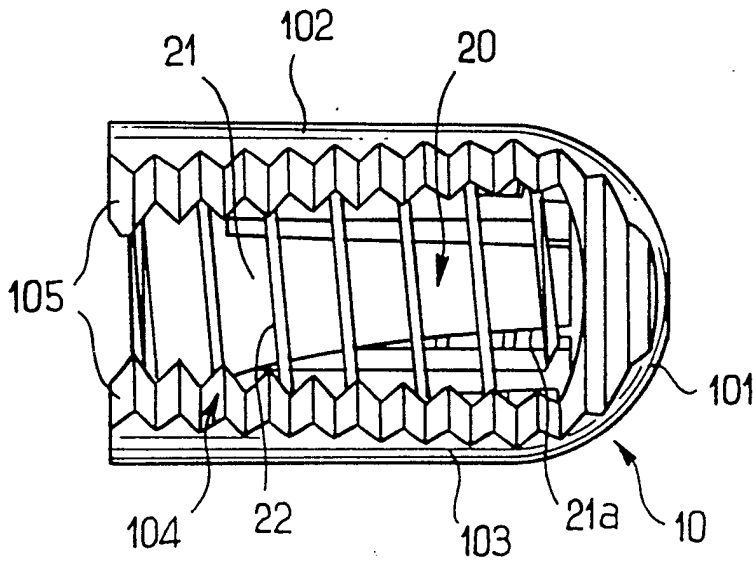


FIG. 18

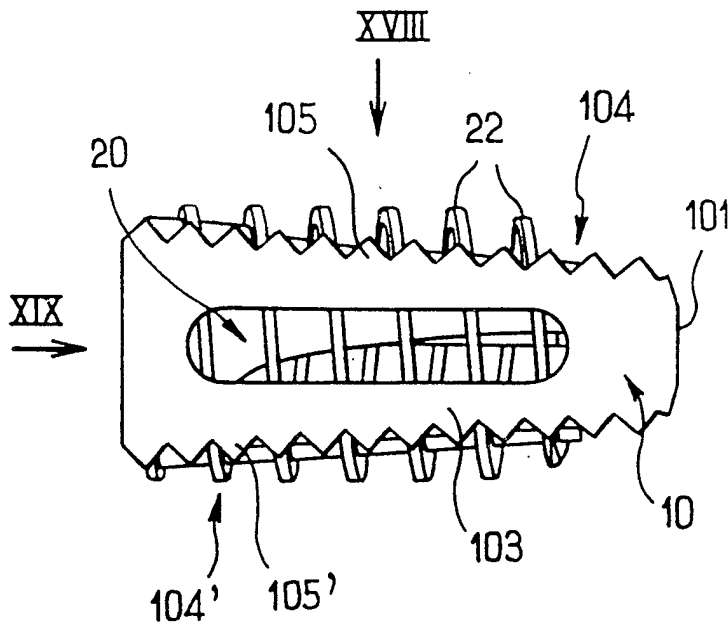


FIG. 17

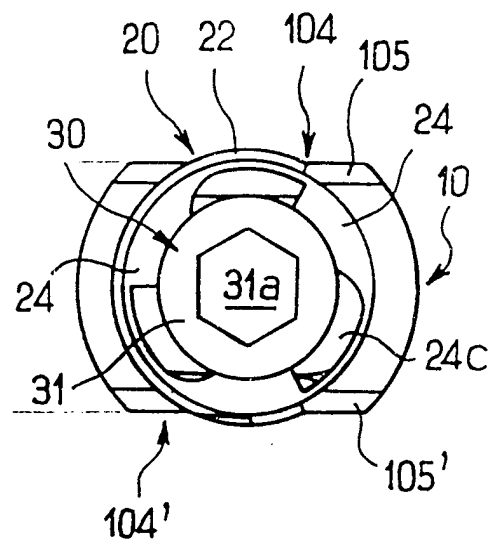


FIG. 19

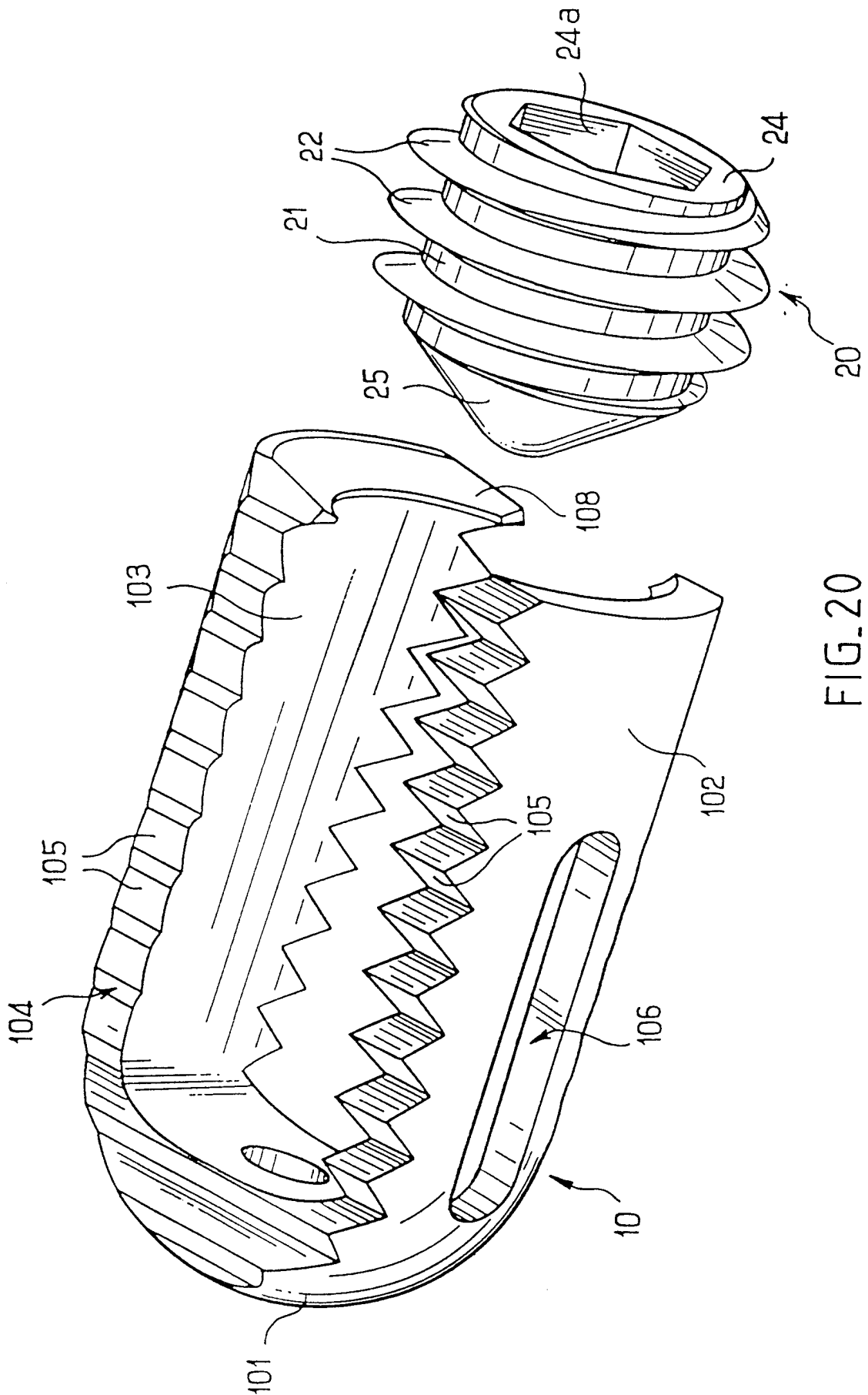


FIG. 20

FEUILLE DE REMPLACEMENT (REGLE 26)

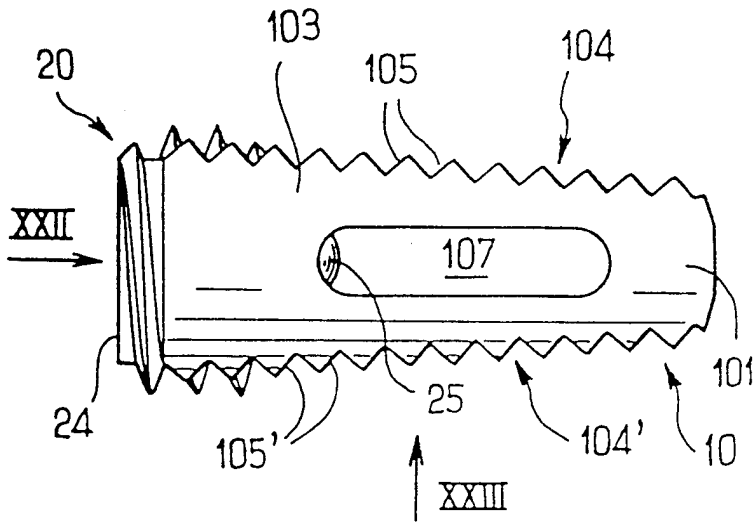


FIG. 21

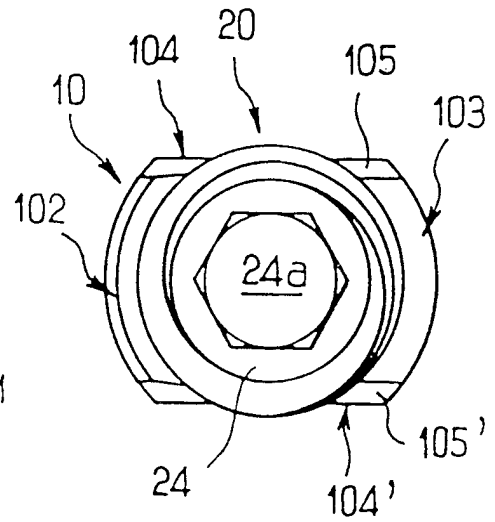


FIG. 22

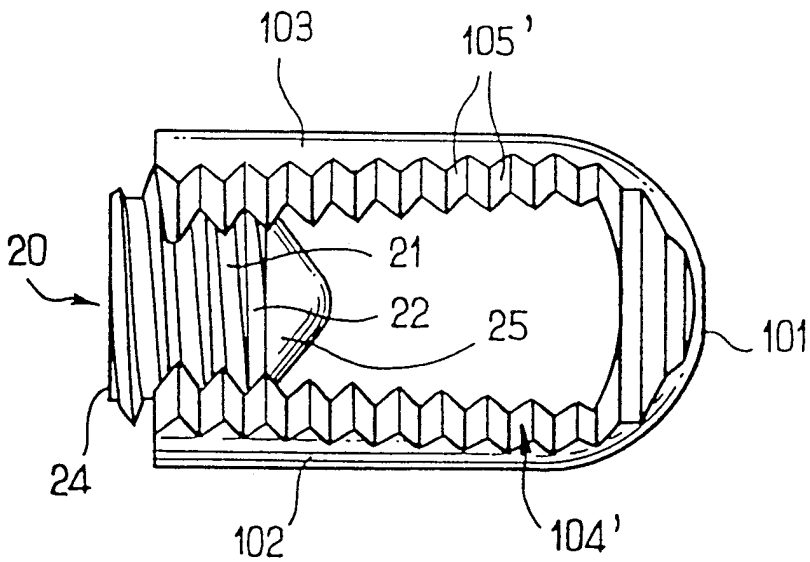


FIG. 23

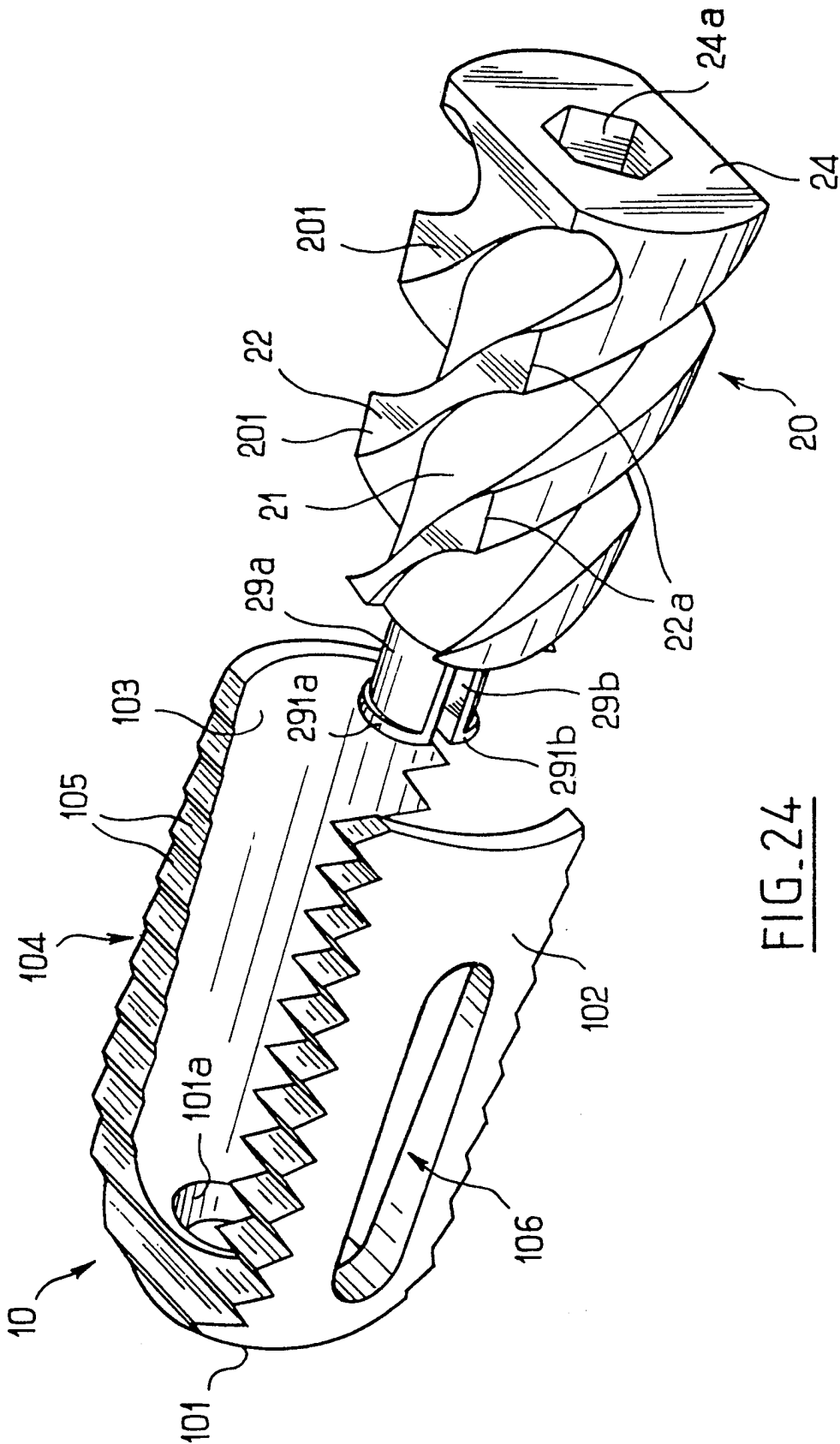


FIG. 24

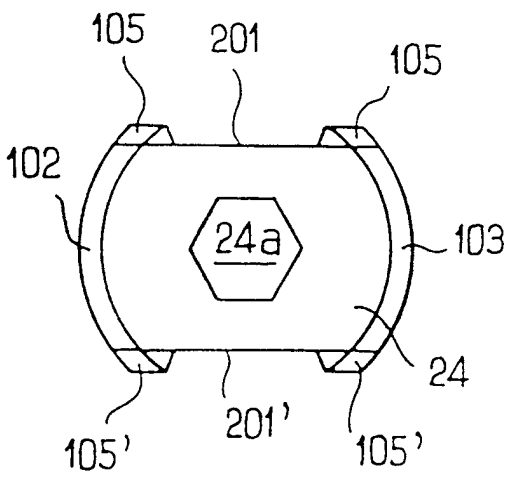


FIG. 26

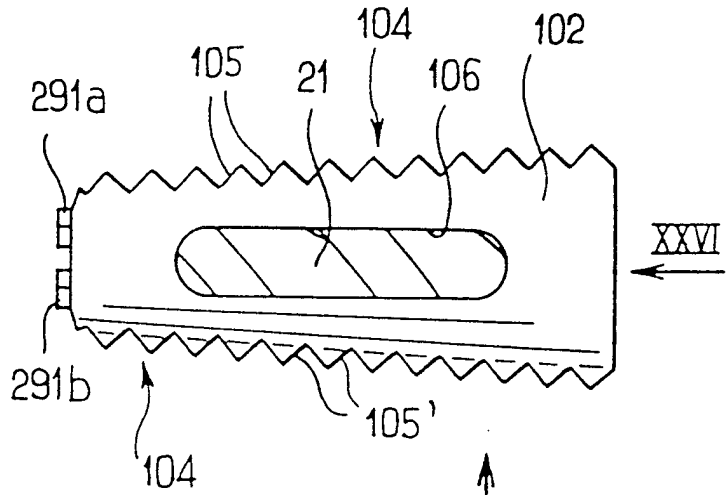


FIG. 25

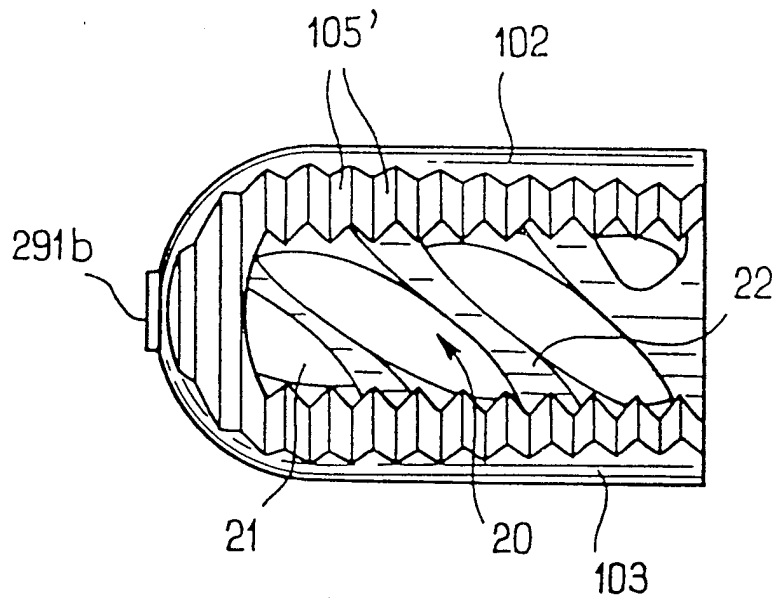


FIG. 27

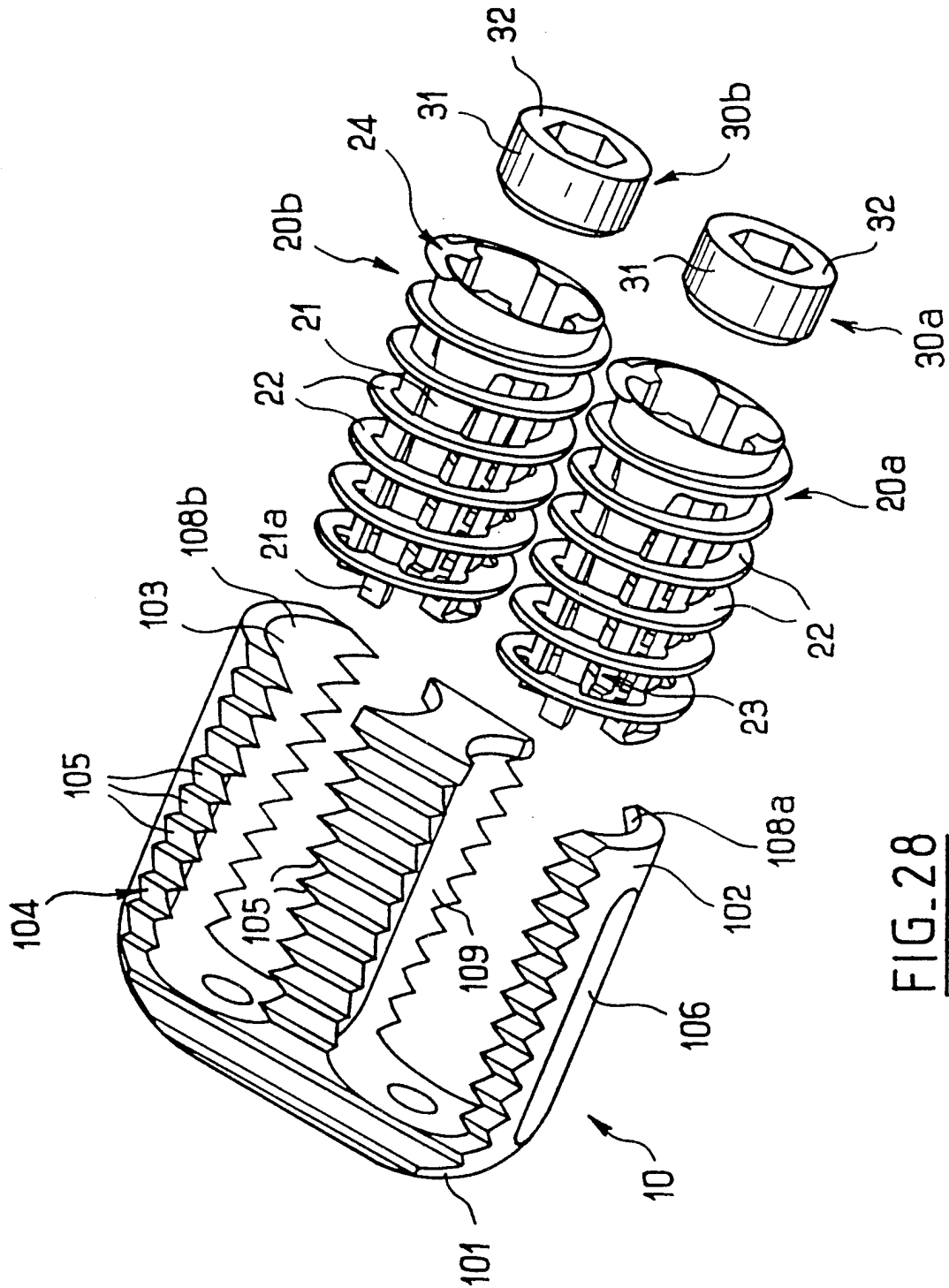


FIG. 28

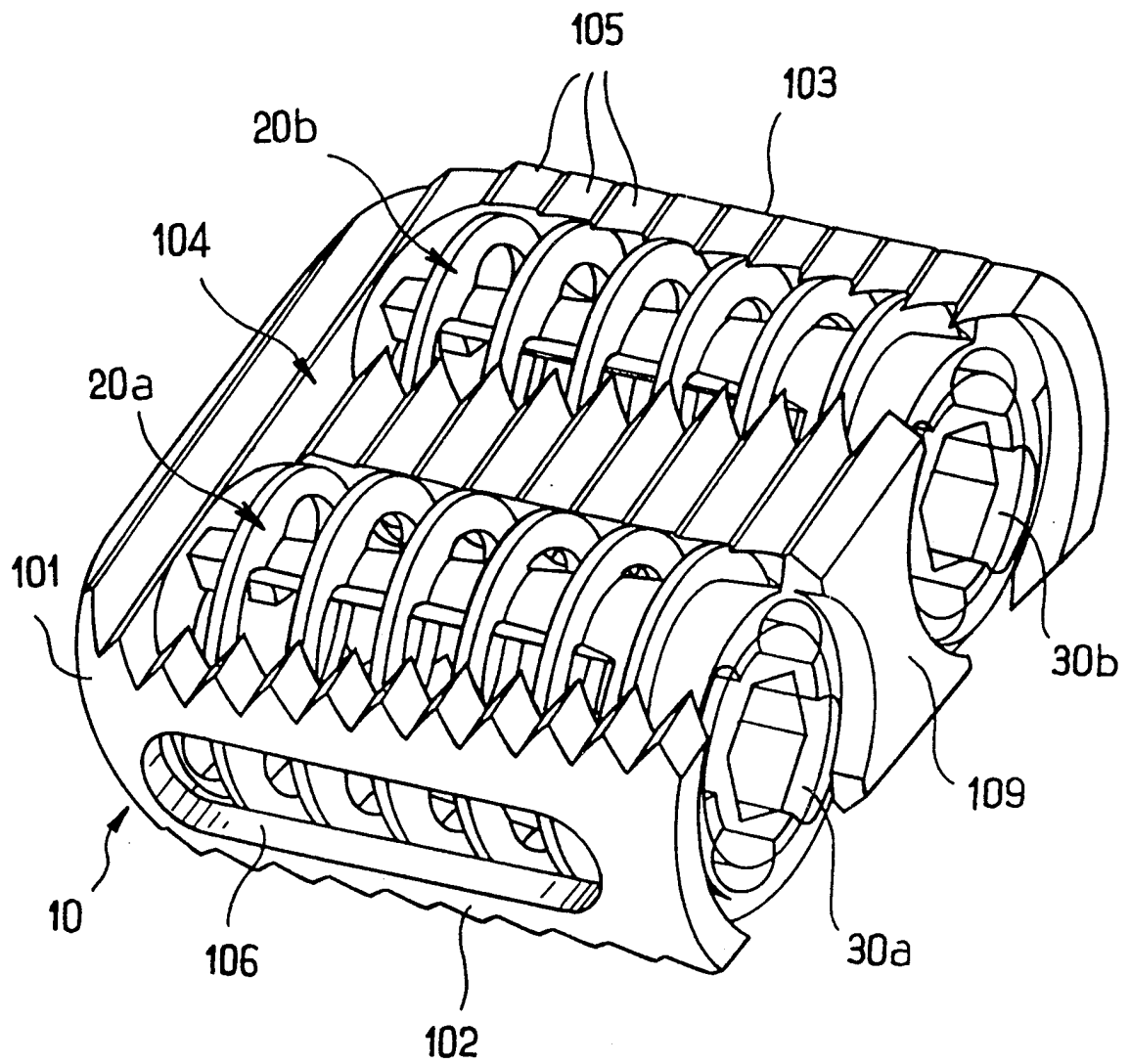


FIG. 29

FIG. 30

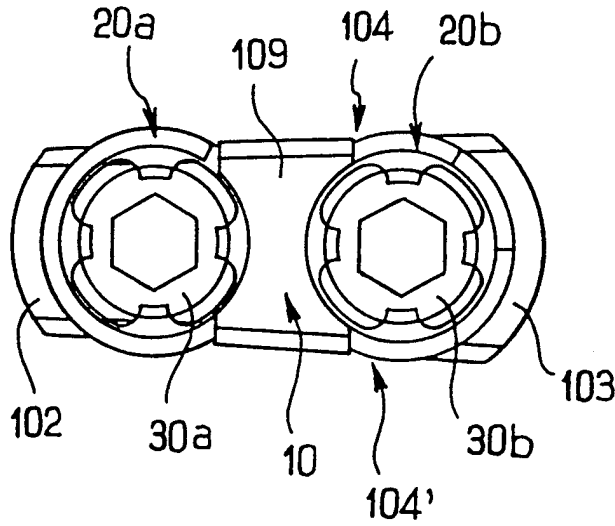


FIG. 31

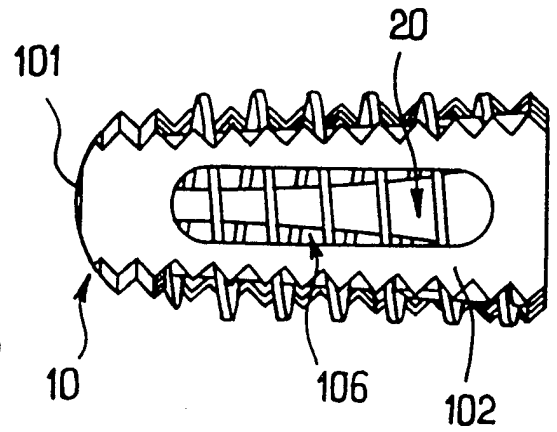
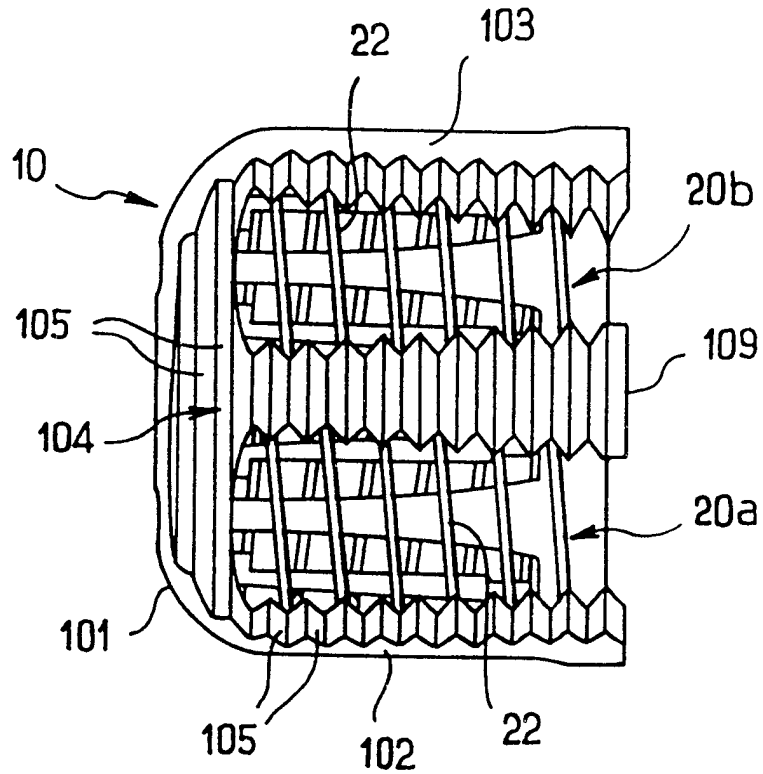


FIG. 32



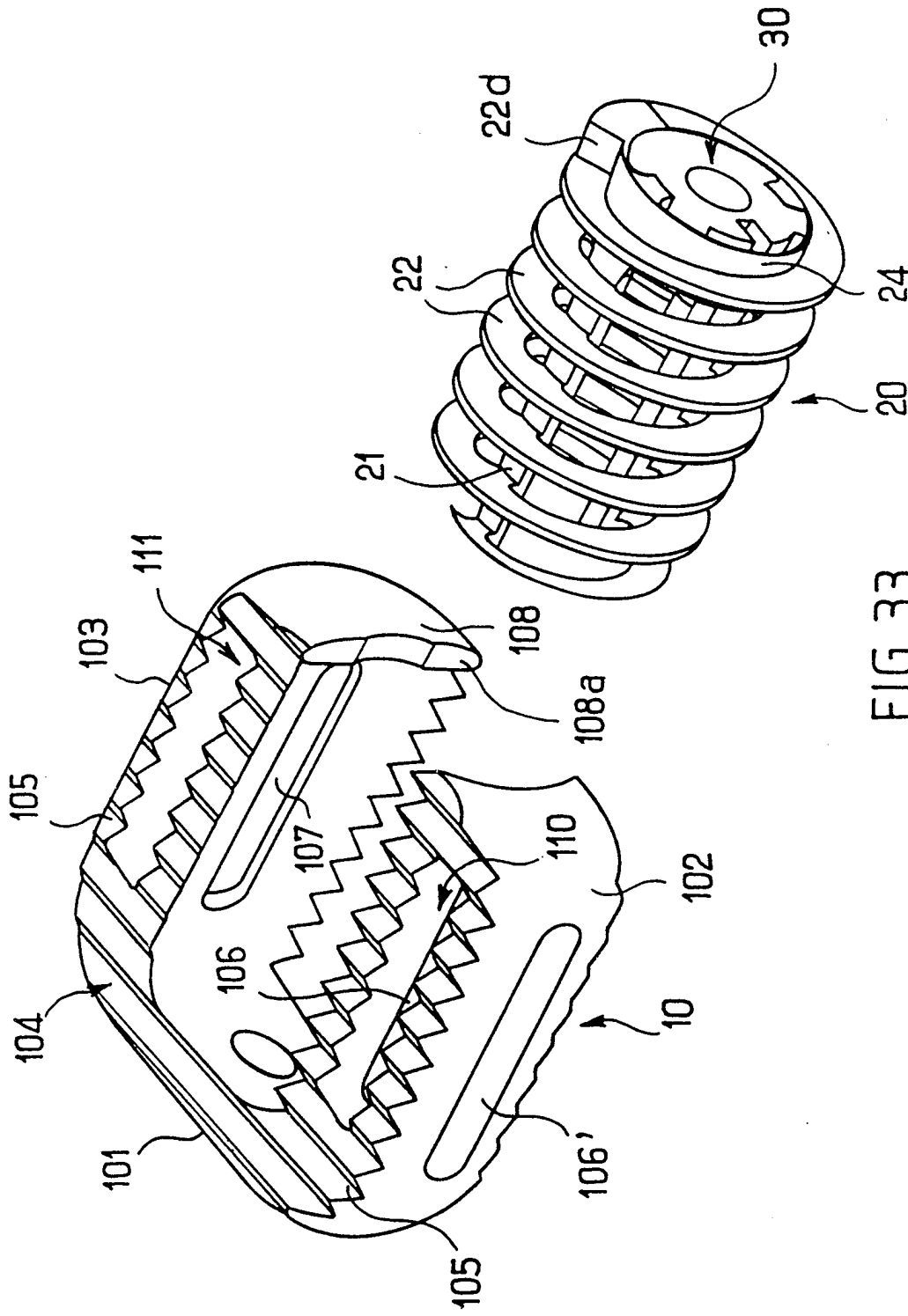


FIG. 33

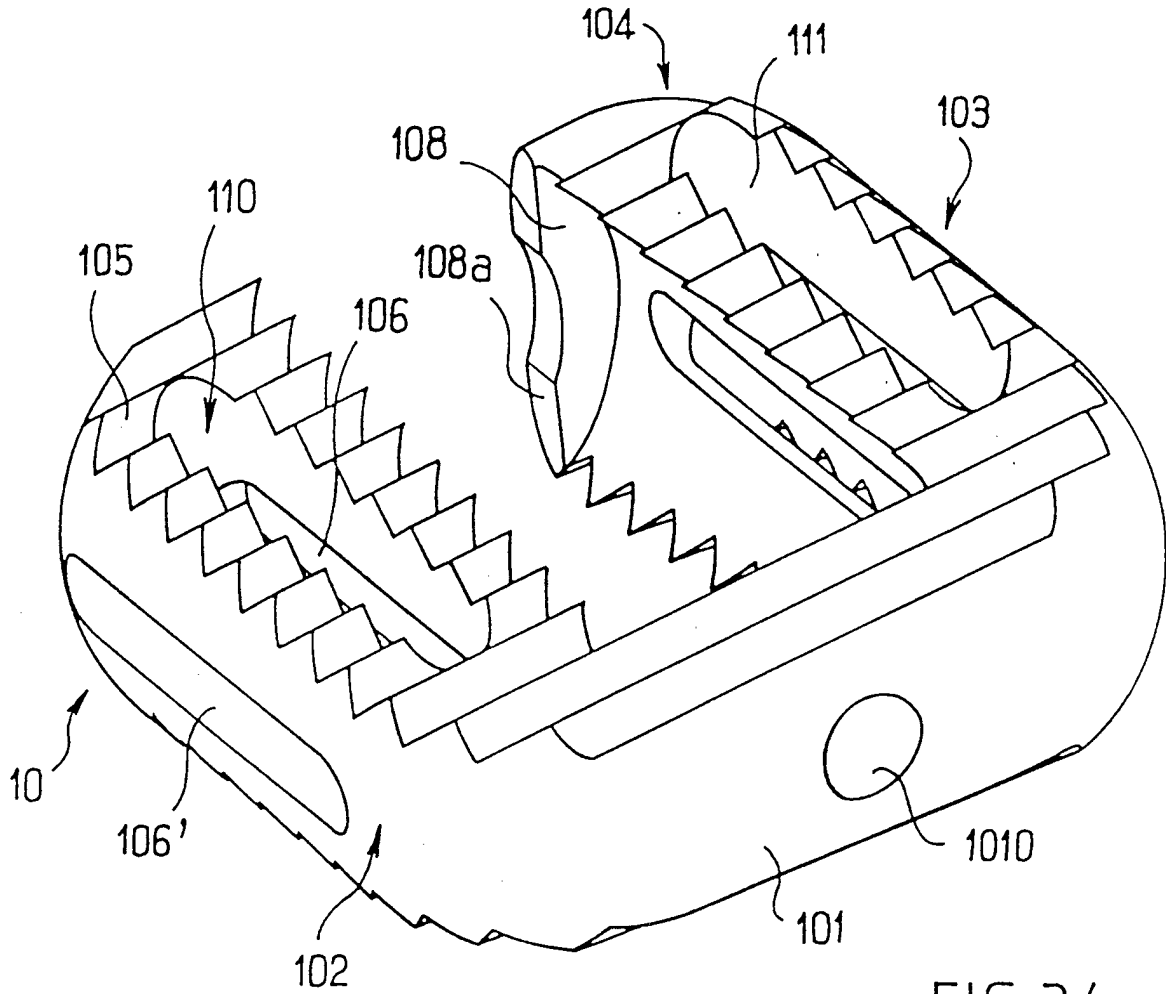


FIG. 34

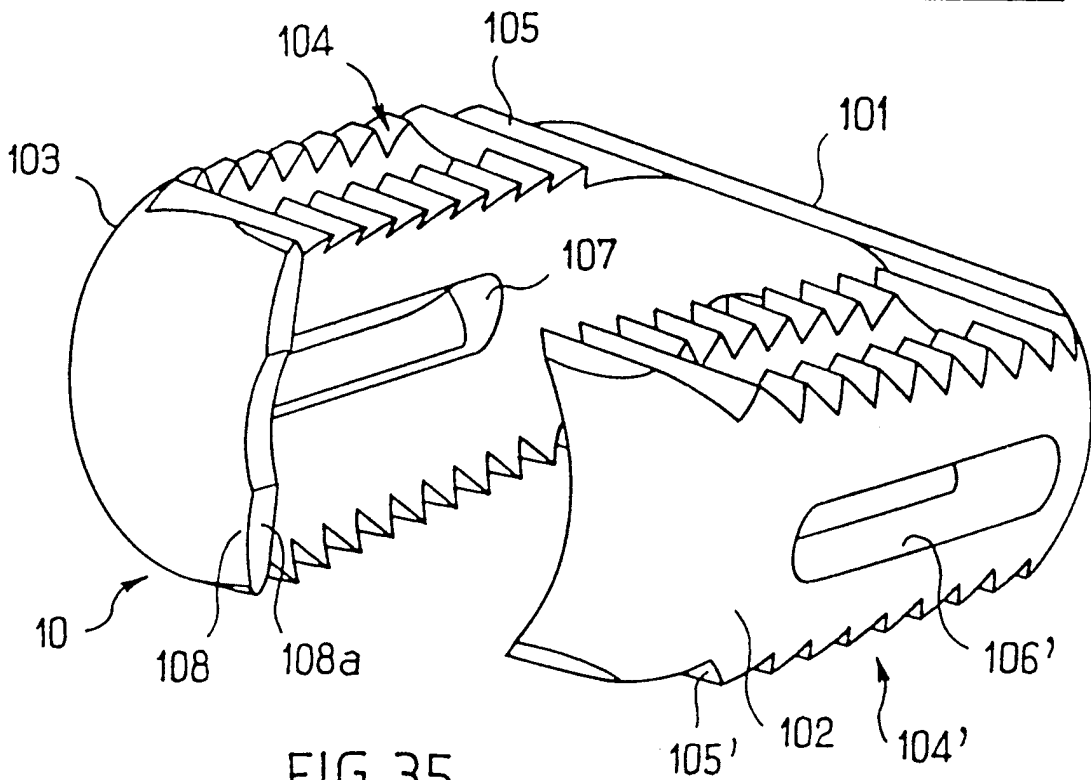


FIG. 35

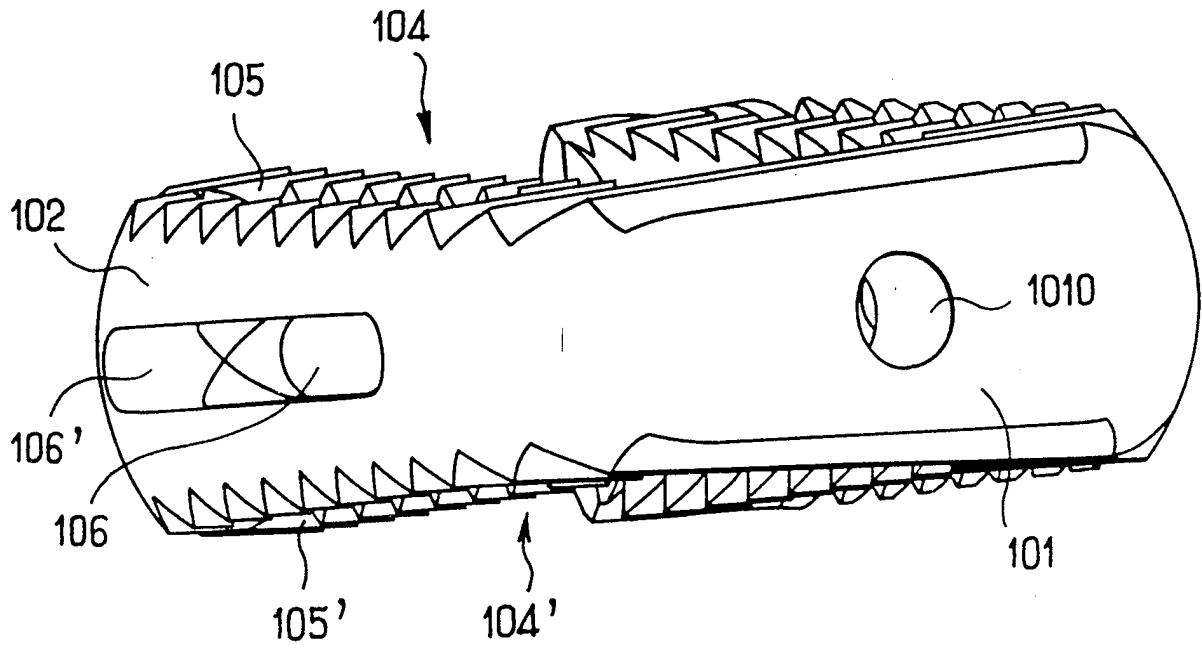


FIG. 36

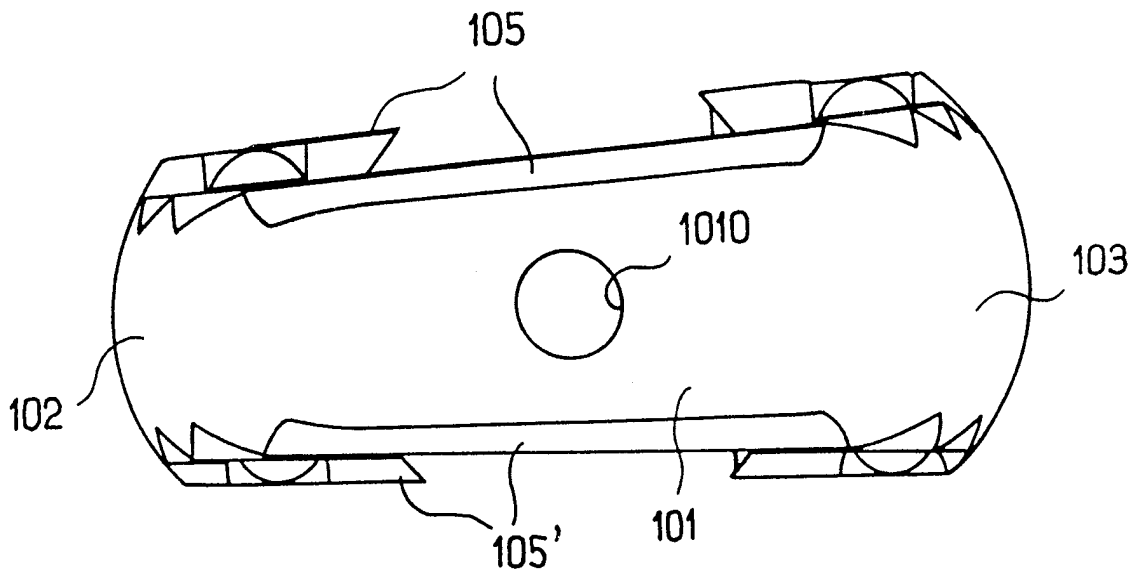


FIG. 37

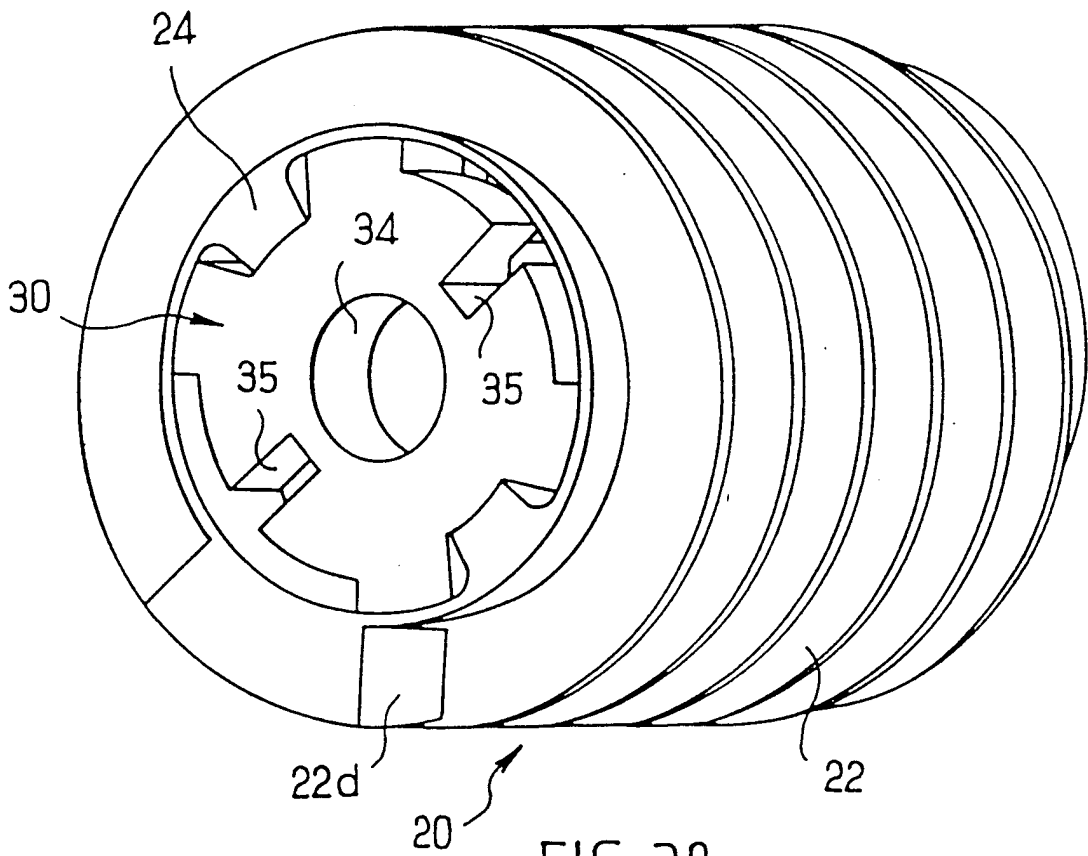


FIG. 38

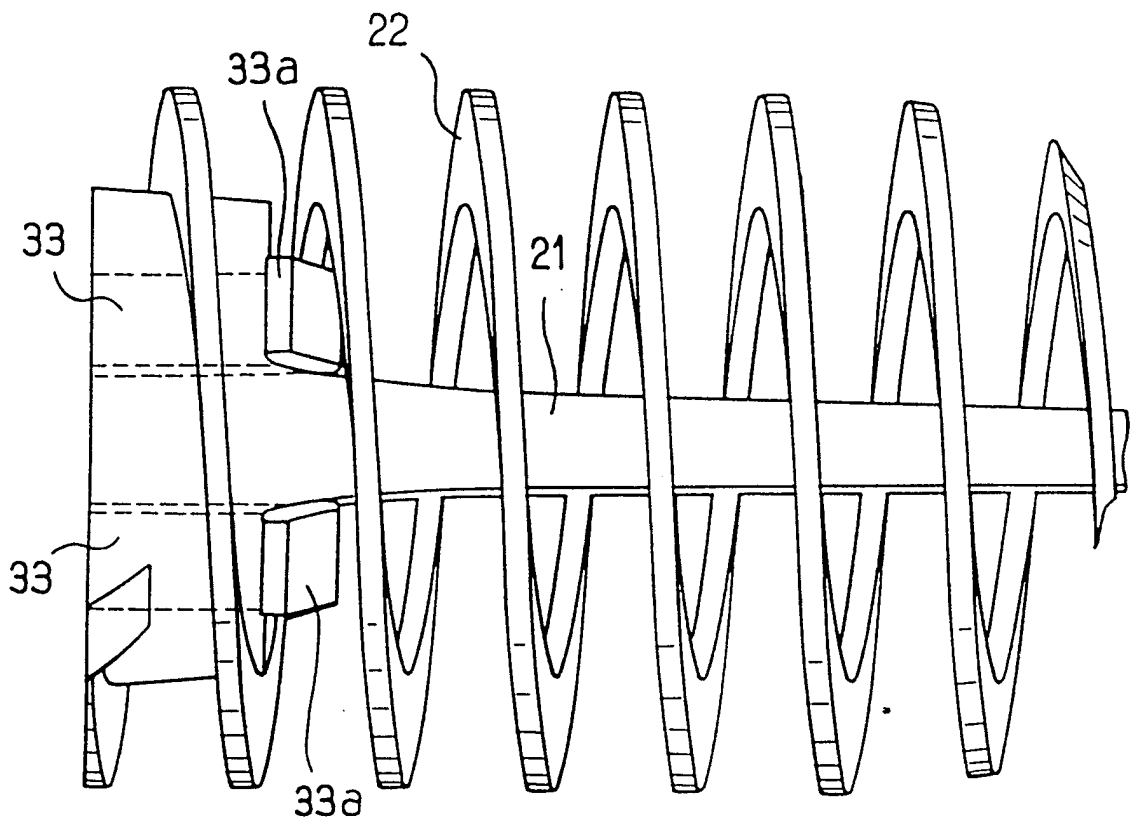


FIG. 39

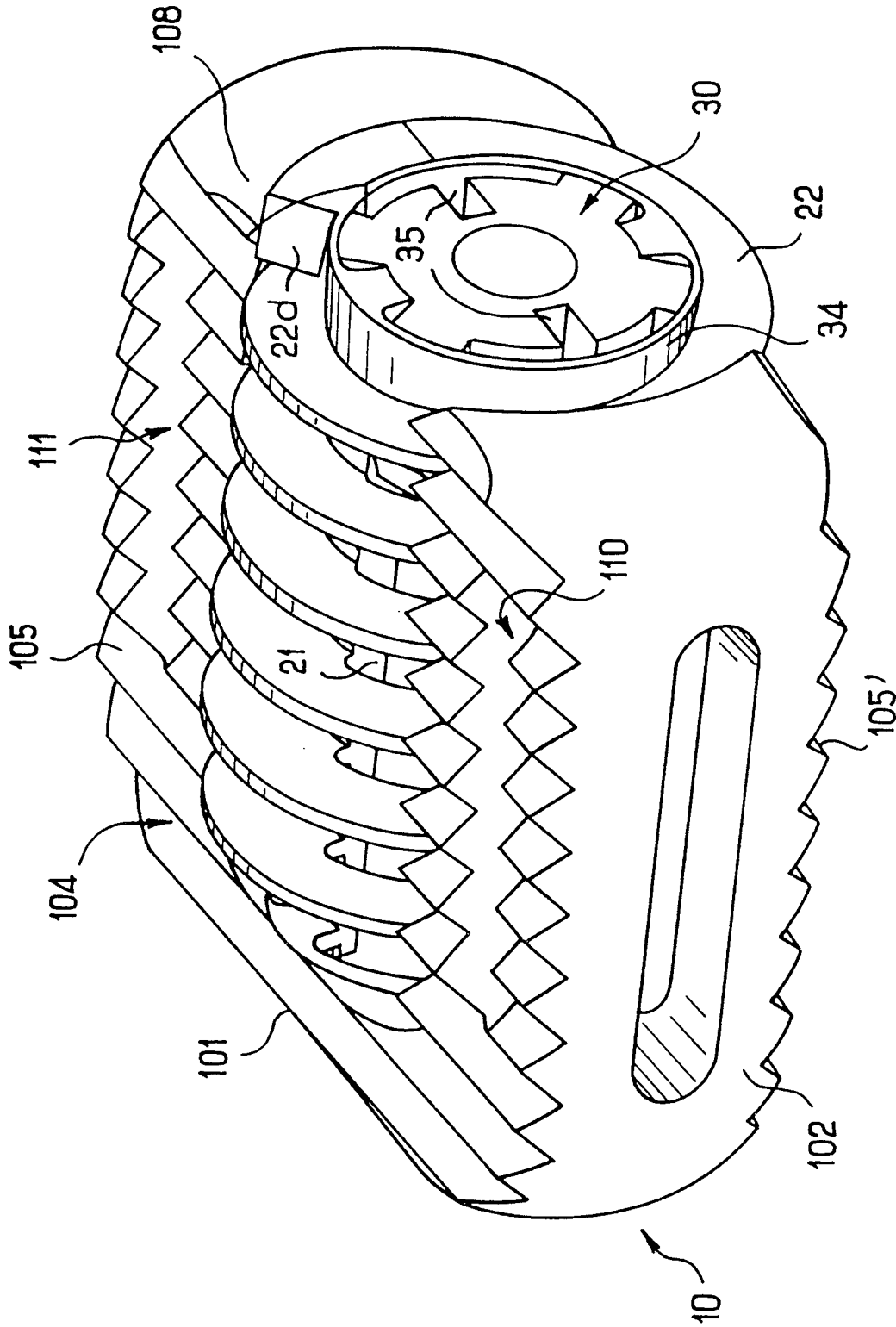


FIG. 40

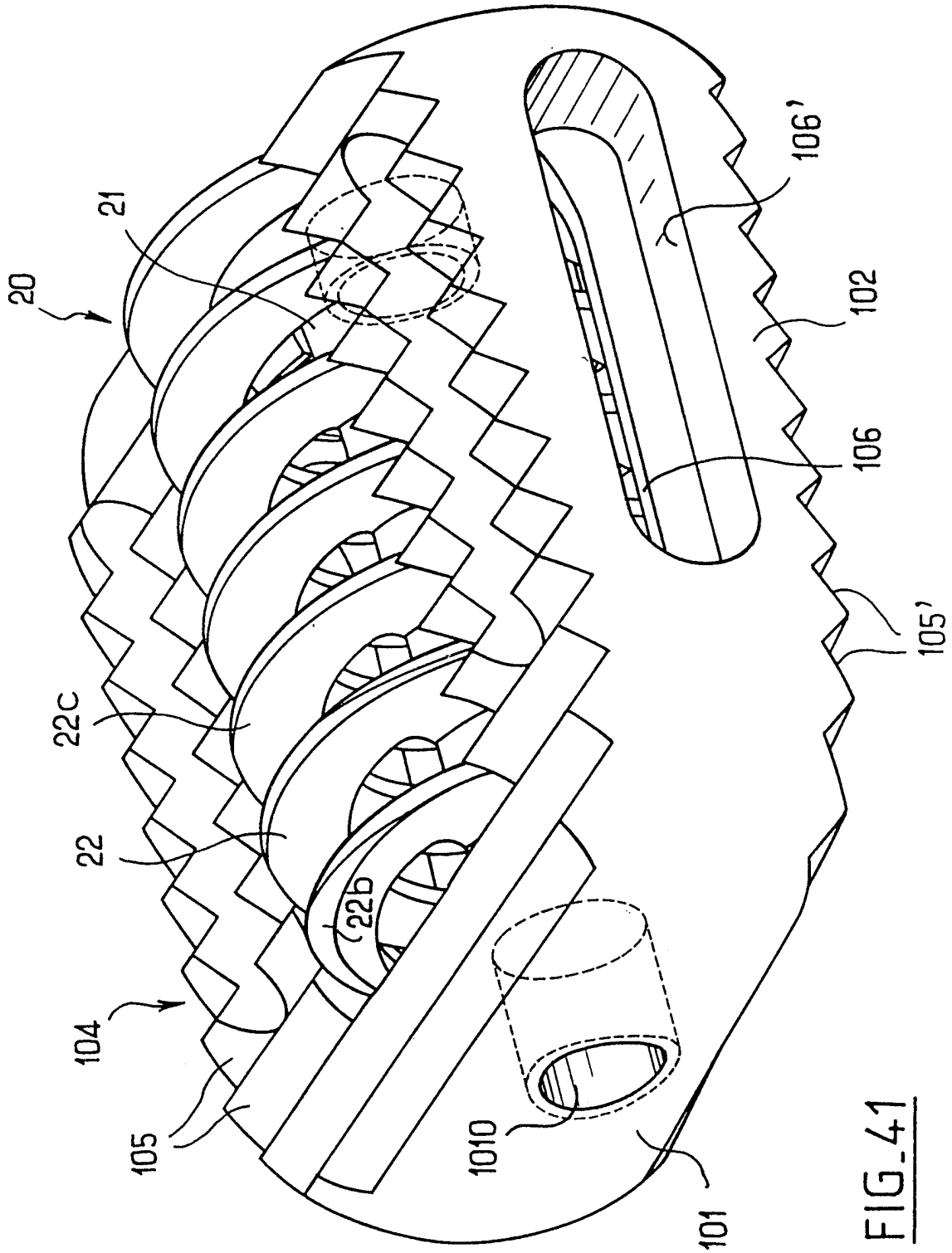


FIG. 41

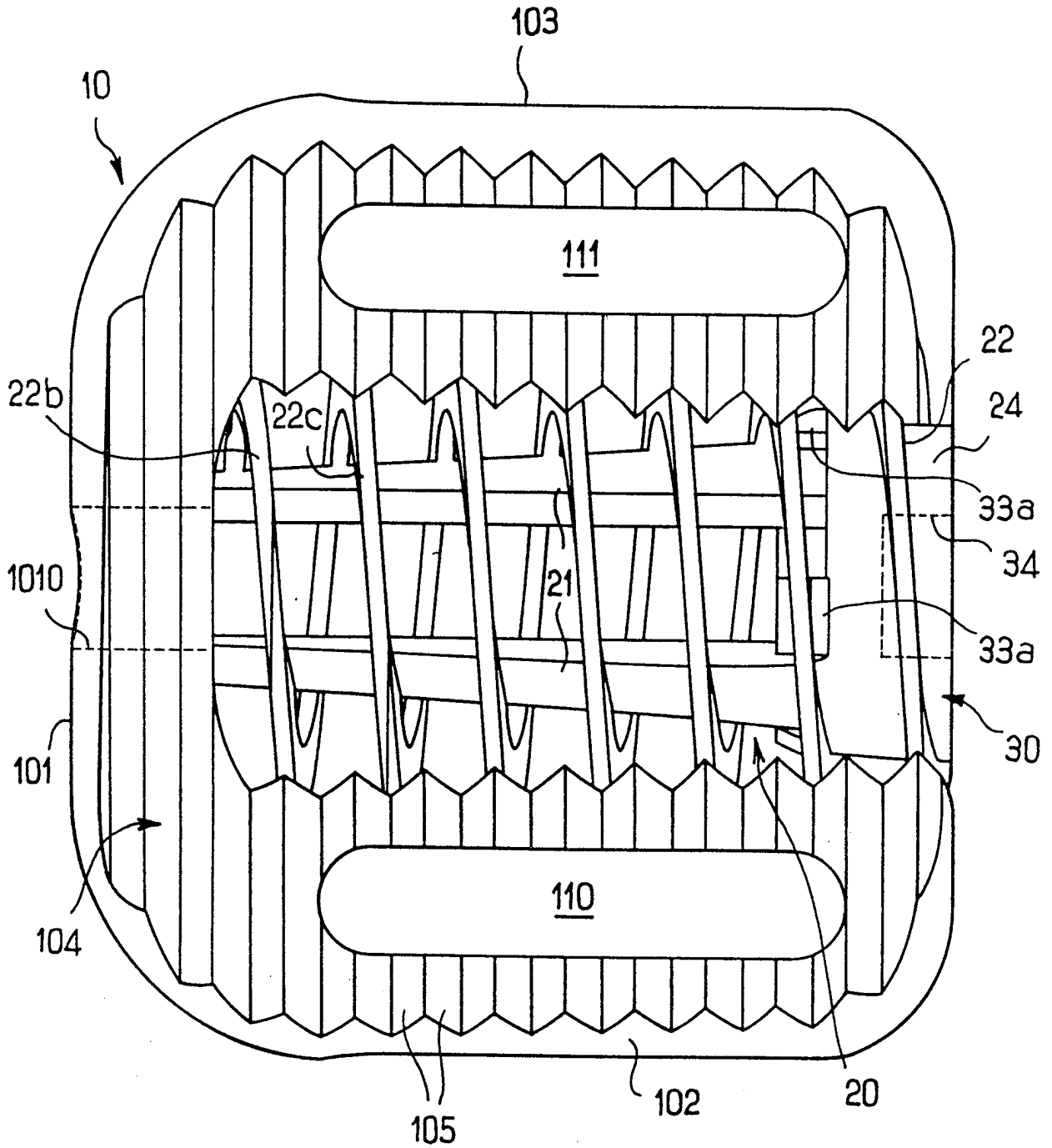
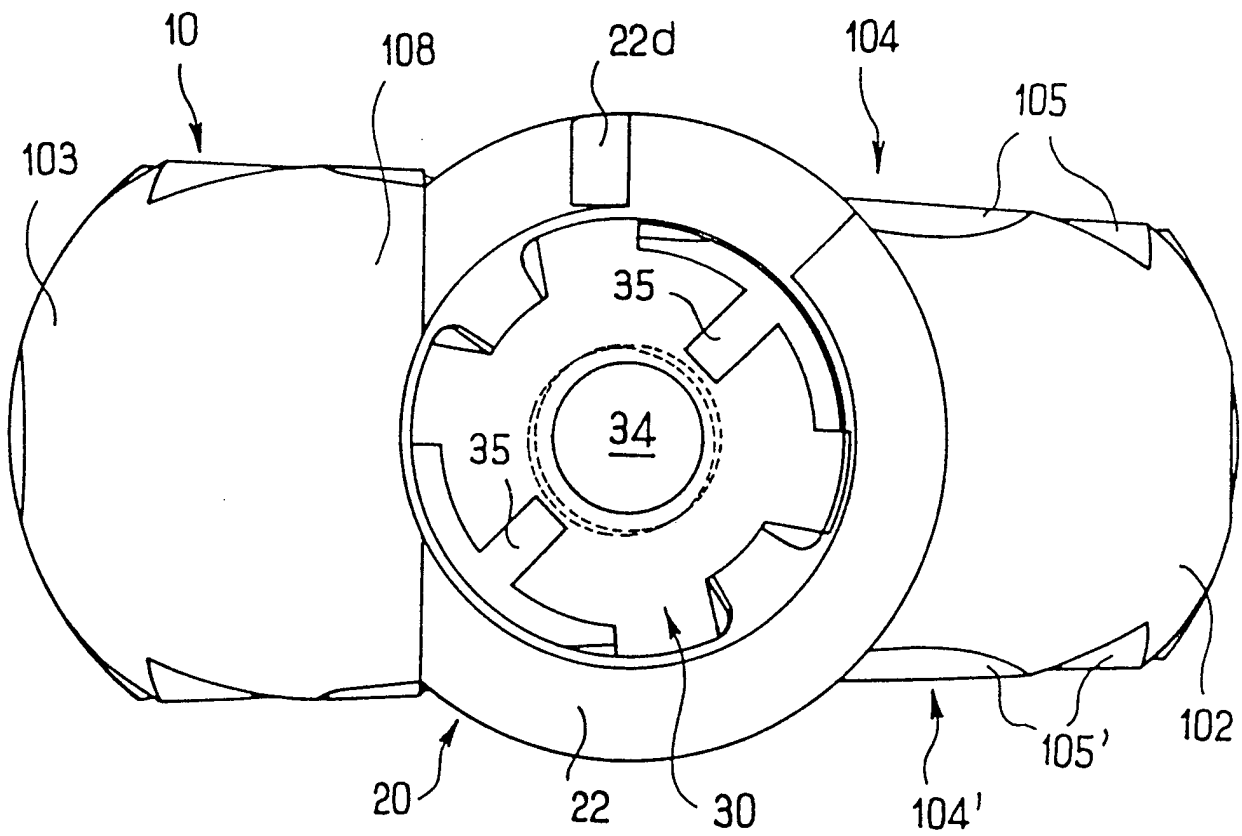
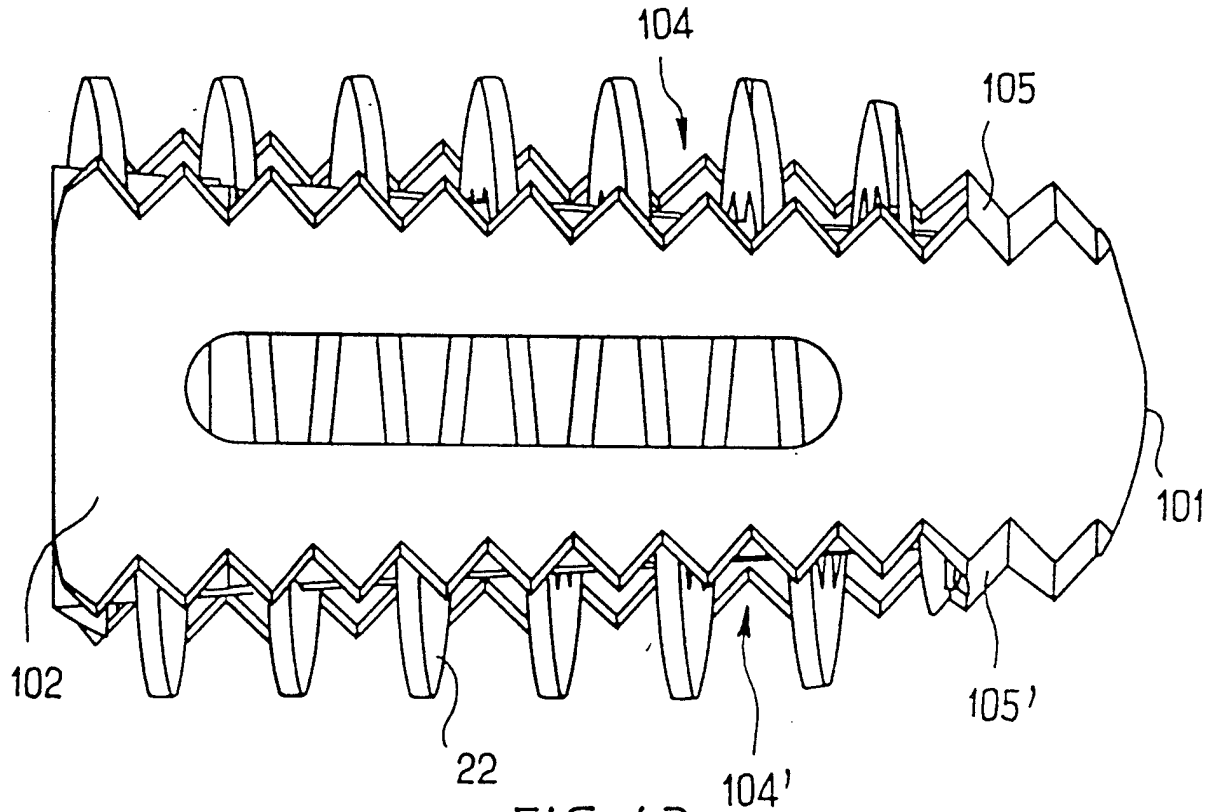


FIG. 42



INTERNATIONAL SEARCH REPORT

International Application No
PCT/FR 98/00825

A. CLASSIFICATION OF SUBJECT MATTER
IPC 6 A61F2/44 A61B17/86

According to International Patent Classification (IPC) or to both national classification and IPC

B. FIELDS SEARCHED

Minimum documentation searched (classification system followed by classification symbols)
IPC 6 A61F

Documentation searched other than minimum documentation to the extent that such documents are included in the fields searched

Electronic data base consulted during the international search (name of data base and, where practical, search terms used)

C. DOCUMENTS CONSIDERED TO BE RELEVANT

Category °	Citation of document, with indication, where appropriate, of the relevant passages	Relevant to claim No.
X	DE 296 12 269 U (AESCULAP) 12 September 1996	11,12, 15,24,34
Y	see the whole document	1-5,9, 10,21, 39,52
A		37,48, 54-56
Y	--- WO 96 14809 A (ATLAS IMPLANTS) 23 May 1996 see the whole document	1,2,4,5, 10
Y	--- FR 2 710 519 A (ROBINE) 7 April 1995 see the whole document	3,9
Y	--- DE 44 09 392 A (BIEDERMANN MOTECH) 21 September 1995 see the whole document ---	21
	-/--	

Further documents are listed in the continuation of box C.

Patent family members are listed in annex.

° Special categories of cited documents :

- *A* document defining the general state of the art which is not considered to be of particular relevance
- *E* earlier document but published on or after the international filing date
- *L* document which may throw doubts on priority claim(s) or which is cited to establish the publication date of another citation or other special reason (as specified)
- *O* document referring to an oral disclosure, use, exhibition or other means
- *P* document published prior to the international filing date but later than the priority date claimed

- *T* later document published after the international filing date or priority date and not in conflict with the application but cited to understand the principle or theory underlying the invention
- *X* document of particular relevance; the claimed invention cannot be considered novel or cannot be considered to involve an inventive step when the document is taken alone
- *Y* document of particular relevance; the claimed invention cannot be considered to involve an inventive step when the document is combined with one or more other such documents, such combination being obvious to a person skilled in the art.
- *&* document member of the same patent family

Date of the actual completion of the international search

8 September 1998

Date of mailing of the international search report

16 September 1998 (16.09.98)

Name and mailing address of the ISA

European Patent Office, P.B. 5818 Patentlaan 2
NL - 2280 HV Rijswijk
Tel. (+31-70) 340-2040, Tx. 31 651 epo nl,
Fax: (+31-70) 340-3016

Authorized officer

Klein, C

INTERNATIONAL SEARCH REPORT

International application No.

PCT/FR 98/00825

C (Continuation). DOCUMENTS CONSIDERED TO BE RELEVANT

Category*	Citation of document, with indication, where appropriate, of the relevant passages	Relevant to claim No.
Y	EP 0 716 840 A (SURGICAL DYNAMICS) 19 June 1996 (19.06.96)	39
A	see abstract; figures 1,5,10,17,24	17
Y	EP 0 732 093 A (SOFAMOR DANEK GROUP) 18 September 1996 (18 .09.96)	52
A	see the whole document	50
P,X	WO 97 15246 A (SYNTHES AG CHUR) 1 May 1997 (01.05.97)	1,2,4,5, 11,23, 28,29,42
A	see the whole document	40
A	US 5 458 638 A (KUSLICH) 17 October 1995 (17.10.95) see figures 10,12,19,23	37,38, 48,49
A	FR 2 703 580 A (ROBERT) 14 October 1994 (14.10.94) cited in the request see the whole document	52,54,55
A	FR 2 727 004 A (EUROS) 24 May 1996 (24.05.96) see page 3, line 15 - line 20; figures	56,60
A	DE 295 19 418 U (DIEHL) 23 May 1996 (23.05.96)	
A	EP 0 664 994 A (BIOMAT) 2 August 1995 (02.08.95)	
A	FR 2 727 003 A (EUROS) 24 May 1996 (24.05.96)	
A	FR 2 724 312 A (ALBY) 15 March 1996 (15.03.96)	

INTERNATIONAL SEARCH REPORT

International application No.

PCT/FR 98/00825

Box I Observations where certain claims were found unsearchable (Continuation of item 1 of first sheet)

This international search report has not been established in respect of certain claims under Article 17(2)(a) for the following reasons:

1. Claims Nos.: 63, 64
because they relate to subject matter not required to be searched by this Authority, namely:

Rule 39.1(iv) PCT - Methods for treatment of the human or animal body by surgery

2. Claims Nos.:
because they relate to parts of the international application that do not comply with the prescribed requirements to such an extent that no meaningful international search can be carried out, specifically:
3. Claims Nos.:
because they are dependent claims and are not drafted in accordance with the second and third sentences of Rule 6.4(a).

Box II Observations where unity of invention is lacking (Continuation of item 2 of first sheet)

This International Searching Authority found multiple inventions in this international application, as follows:

1. As all required additional search fees were timely paid by the applicant, this international search report covers all searchable claims.
2. As all searchable claims could be searched without effort justifying an additional fee, this Authority did not invite payment of any additional fee.
3. As only some of the required additional search fees were timely paid by the applicant, this international search report covers only those claims for which fees were paid, specifically claims Nos.:
4. No required additional search fees were timely paid by the applicant. Consequently, this international search report is restricted to the invention first mentioned in the claims; it is covered by claims Nos.:

Remark on Protest

- The additional search fees were accompanied by the applicant's protest.
- No protest accompanied the payment of additional search fees.

INTERNATIONAL SEARCH REPORT

Information on patent family members

International Application No

PCT/FR 98/00825

Patent document cited in search report	Publication date	Patent family member(s)	Publication date
DE 29612269 U	12-09-1996	DE 19628473 C WO 9802117 A	23-04-1998 22-01-1998
WO 9614809 A	23-05-1996	FR 2726759 A EP 0793463 A	15-05-1996 10-09-1997
FR 2710519 A	07-04-1995		
DE 4409392 A	21-09-1995	WO 9525486 A	28-09-1995
EP 716840 A	19-06-1996	AU 3505395 A AU 4035395 A CA 2164922 A CA 2199637 A EP 0781113 A JP 8215225 A WO 9608205 A	29-03-1996 20-06-1996 12-06-1997 21-03-1996 02-07-1997 27-08-1996 21-03-1996
EP 732093 A	18-09-1996	US 5593409 A AU 4445196 A CA 2168835 A CN 1134810 A JP 8266563 A US 5785710 A	14-01-1997 29-08-1996 30-04-1994 06-11-1996 15-10-1996 28-07-1998
WO 9715246 A	01-05-1997	EP 0857041 A	12-08-1998
US 5458638 A	17-10-1995	US 5489308 A CA 2015507 A	06-02-1996 06-01-1991
FR 2703580 A	14-10-1994		
FR 2727004 A	24-05-1996		
DE 29519418 U	23-05-1996		
EP 664994 A	02-08-1995	FR 2715293 A CA 2140944 A JP 2669379 B JP 7213533 A	28-07-1995 27-07-1995 27-10-1997 15-08-1995

INTERNATIONAL SEARCH REPORT

Information on patent family members

International Application No

PCT/FR 98/00825

Patent document cited in search report	Publication date	Patent family member(s)	Publication date
EP 664994 A		US 5554191 A	10-09-1996
FR 2727003 A	24-05-1996		
FR 2724312 A	15-03-1996		

RAPPORT DE RECHERCHE INTERNATIONALE

Demande internationale n°

PCT/FR 98/00825

A. CLASSEMENT DE L'OBJET DE LA DEMANDE
 IPC 6 A61F2/44 A61B17/86

Selon la classification internationale des brevets (CIB) ou à la fois selon la classification nationale et la CIB

B. DOMAINES SUR LESQUELS LA RECHERCHE A PORTE

Documentation minimale consultée (système de classification suivi des symboles de classement)
 IPC 6 A61F

Documentation consultée autre que la documentation minimale dans la mesure où ces documents relèvent des domaines sur lesquels a porté la recherche

Base de données électronique consultée au cours de la recherche internationale (nom de la base de données, et si cela est réalisable, termes de recherche utilisés)

C. DOCUMENTS CONSIDERES COMME PERTINENTS

Catégorie*	Documents cités avec, le cas échéant, l'indication des passages pertinents	n° des revendications visées
X	DE 296 12 269 U (AESCULAP) 12 septembre 1996 (12.09.96)	11,12, 15,24,34
Y	voir le document en entier	1-5,9, 10,21, 39,52
A		37,48, 54-56
Y	--- WO 96 14809 A (ATLAS IMPLANTS) 23 May 1996 voir le document en entier	1,2,4,5, 10
Y	--- FR 2 710 519 A (ROBINE) 7 April 1995	3,9
Y	--- DE 44 09 392 A (BIEDERMANN MOTECH) 21 September 1995 voir le document en entier --- -/--	21

Voir la suite du cadre C pour la fin de la liste des documents. Les documents de familles de brevets sont indiqués en annexe.

* Catégories spéciales de documents cités :

"A" document définissant l'état général de la technique, n'étant pas considéré comme particulièrement pertinent

"E" document antérieur, mais publié à la date de dépôt international ou après cette date

"L" document pouvant jeter un doute sur une revendication de priorité ou cité pour déterminer la date de publication d'une autre citation ou pour une raison spéciale (telle qu'indiquée)

"O" document se référant à une divulgation orale, à un usage, à une exposition ou tous autres moyens

"P" document publié avant la date de dépôt international, mais après la date de priorité revendiquée

"T" document ultérieur publié après la date de dépôt international ou la date de priorité et n'appartenant pas à l'état de la technique pertinent, mais cité pour permettre de comprendre le principe ou la théorie constituant la base de l'invention

"X" document particulièrement pertinent; l'invention revendiquée ne peut être considérée comme nouvelle ou comme impliquant une activité inventive par rapport au document considéré isolément

"Y" document particulièrement pertinent; l'invention revendiquée ne peut être considérée comme impliquant une activité inventive lorsque le document est associé à un ou plusieurs autres documents de même nature, cette combinaison étant évidente pour une personne du métier

"&" document qui fait partie de la même famille de brevets

Date à laquelle la recherche a été effectivement achevée 8 Septembre 1998 (08.09.98)	Date d'expédition du rapport de recherche 16 Septembre 1998 (16.09.98)
---	---

Nom et adresse postale de l'administration chargée de la recherche internationale EUROPEAN PATENT OFFICE n° de télécopieur	Fonctionnaire autorisé n° de téléphone
--	---

RAPPORT DE RECHERCHE INTERNATIONALE

Demande internationale No
PCT/FR 98/00825

C.(suite) DOCUMENTS CONSIDERES COMME PERTINENTS		
Catégorie	Identification des documents cités, avec, le cas échéant, l'indication des passages pertinents	no. des revendications visées
Y	EP 0 716 840 A (SURGICAL DYNAMICS) 19 juin 1996	39
A	voir abrégé; figures 1,5,10,17,24 ---	17
Y	EP 0 732 093 A (SOFAMOR DANEK GROUP) 18 septembre 1996	52
A	voir le document en entier ---	50
P,X	WO 97 15246 A (SYNTHESES AG CHUR) 1 mai 1997	1,2,4,5, 11,23, 28,29,42
A	voir le document en entier ---	40
A	US 5 458 638 A (KUSLICH) 17 octobre 1995 voir figures 10,12,19,23 ---	37,38, 48,49
A	FR 2 703 580 A (ROBERT) 14 octobre 1994 cité dans la demande voir le document en entier ---	52,54,55
A	FR 2 727 004 A (EUROS) 24 mai 1996 voir page 3, ligne 15 - ligne 20; figures ---	56,60
A	DE 295 19 418 U (DIEHL) 23 mai 1996 ---	
A	EP 0 664 994 A (BIOMAT) 2 août 1995 ---	
A	FR 2 727 003 A (EUROS) 24 mai 1996 ---	
A	FR 2 724 312 A (ALBY) 15 mars 1996 -----	

RAPPORT DE RECHERCHE INTERNATIONALE

Dém. internationale n°
PCT/FR 98/00825

Cadre I Observations - lorsqu'il a été estimé que certaines revendications ne pouvaient pas faire l'objet d'une recherche (suite du point 1 de la première feuille)

Conformément à l'article 17.2)a), certaines revendications n'ont pas fait l'objet d'une recherche pour les motifs suivants:

1. Les revendications n^{os} 63,64 se rapportent à un objet à l'égard duquel l'administration n'est pas tenue de procéder à la recherche, à savoir:
Règle 39.1(iv) PCT - Méthode de traitement chirurgical du corps humain ou animal
2. Les revendications n^{os} se rapportent à des parties de la demande internationale qui ne remplissent pas suffisamment les conditions prescrites pour qu'une recherche significative puisse être effectuée, en particulier:
3. Les revendications n^{os} sont des revendications dépendantes et ne sont pas rédigées conformément aux dispositions de la deuxième et de la troisième phrases de la règle 6.4.a).

Cadre II Observations - lorsqu'il y a absence d'unité de l'invention (suite du point 2 de la première feuille)

L'administration chargée de la recherche internationale a trouvé plusieurs inventions dans la demande internationale, à savoir:

1. Comme toutes les taxes additionnelles ont été payées dans les délais par le déposant, le présent rapport de recherche internationale porte sur toutes les revendications pouvant faire l'objet d'une recherche.
2. Comme toutes les recherches portant sur les revendications qui s'y prêtaient ont pu être effectuées sans effort particulier justifiant une taxe additionnelle, l'administration n'a sollicité le paiement d'aucune taxe de cette nature.
3. Comme une partie seulement des taxes additionnelles demandées a été payée dans les délais par le déposant, le présent rapport de recherche internationale ne porte que sur les revendications pour lesquelles les taxes ont été payées, à savoir les revendications n^{os}
4. Aucune taxe additionnelle demandée n'a été payée dans les délais par le déposant. En conséquence, le présent rapport de recherche internationale ne porte que sur l'invention mentionnée en premier lieu dans les revendications; elle est couverte par les revendications n^{os}

Remarque quant à la réserve

- Les taxes additionnelles étaient accompagnées d'une réserve de la part du déposant.
- Le paiement des taxes additionnelles n'était assorti d'aucune réserve.

RAPPORT DE RECHERCHE INTERNATIONALE

Renseignements relatifs aux membres de familles de brevets

Demande internationale No
PCT/FR 98/00825

Document brevet cité au rapport de recherche	Date de publication	Membre(s) de la famille de brevet(s)	Date de publication
DE 29612269 U	12-09-1996	DE 19628473 C WO 9802117 A	23-04-1998 22-01-1998
WO 9614809 A	23-05-1996	FR 2726759 A EP 0793463 A	15-05-1996 10-09-1997
FR 2710519 A	07-04-1995	AUCUN	
DE 4409392 A	21-09-1995	WO 9525486 A	28-09-1995
EP 716840 A	19-06-1996	AU 3505395 A AU 4035395 A CA 2164922 A CA 2199637 A EP 0781113 A JP 8215225 A WO 9608205 A	29-03-1996 20-06-1996 12-06-1997 21-03-1996 02-07-1997 27-08-1996 21-03-1996
EP 732093 A	18-09-1996	US 5593409 A AU 4445196 A CA 2168835 A CN 1134810 A JP 8266563 A US 5785710 A	14-01-1997 29-08-1996 30-04-1994 06-11-1996 15-10-1996 28-07-1998
WO 9715246 A	01-05-1997	EP 0857041 A	12-08-1998
US 5458638 A	17-10-1995	US 5489308 A CA 2015507 A	06-02-1996 06-01-1991
FR 2703580 A	14-10-1994	AUCUN	
FR 2727004 A	24-05-1996	AUCUN	
DE 29519418 U	23-05-1996	AUCUN	
EP 664994 A	02-08-1995	FR 2715293 A CA 2140944 A JP 2669379 B JP 7213533 A	28-07-1995 27-07-1995 27-10-1997 15-08-1995

RAPPORT DE RECHERCHE INTERNATIONALE

Renseignements relatifs aux numéros de familles de brevets

Demande internationale No

PCT/FR 98/00825

Document brevet cité au rapport de recherche	Date de publication	Membre(s) de la famille de brevet(s)	Date de publication
EP 664994 A		US 5554191 A	10-09-1996
FR 2727003 A	24-05-1996	AUCUN	
FR 2724312 A	15-03-1996	AUCUN	