

(19) 대한민국특허청(KR)
(12) 등록실용신안공보(Y1)

(51) Int. Cl. ⁷ A63B 71/00	(45) 공고일자 2001년05월02일	(11) 등록번호 20-0220588
(21) 출원번호 20-1998-0012665	(24) 등록일자 2001년02월05일	(65) 공개번호 실2000-0002733
(22) 출원일자 1998년07월10일	(43) 공개일자 2000년02월07일	
(73) 실용신안권자 주식회사녹산스포츠 이창호 서울 송파구 송파2동 145-5 성원빌딩 2층		
(72) 고안자 이창호		
(74) 대리인 황의만		

심사관 : 채희각

(54) 복합체육기구

요약

본 고안은 체육시설에 관한 것으로서, 더욱 상세하게는 다양한 종류의 체육기구를 PE 와이어 융착로프와 스텐레스 파이프를 이용하여 복합적으로 설치하는 복합체육기구에 관한 것이다.

본 고안은, 그물망을 설치한 미니 축구대; 공집어넣기 기구; 그물오르기 기구; 및 철봉대를 순차적으로 설치하며, 또한 암벽등반놀이 기구; 매달리기 기구; 및 런닝 롤러를 순차적으로 설치하여 구성하는 것을 특징으로 하는 복합체육기구를 제공한다.

대표도

도2

명세서

도면의 간단한 설명

도 1은 본 고안의 복합체육기구의 평면도.

도 2는 본 고안의 복합체육기구의 정면도.

< 도면의 주요 부분에 대한 부호의 간단한 설명 >

- 10 : 복합체육기구 11, 12, 13, 15, 16, 17 : 수직봉
- 14, 14' : 제 1 수직봉 18 : 제 1 수평봉
- 20 : 농구골대 24 : 중간 수평봉
- 28 : 그물망 30 : 미니 축구대
- 38 : 수평봉 40 : 체결구
- 44 : 원형홀 48 : 내수합판
- 50 : 하부 수평봉 54 : 공집어넣기 기구
- 58 : 그물오르기 기구 60 : 철봉대
- 64 : 삼각홀 68 : 사각홀
- 70 : 타원홀 74 : 암벽등반 놀이기구
- 78 : 링 80 : 매달리기 기구
- 84 : 손잡이 88 : 회전틀
- 90 : 런닝 롤러

고안의 상세한 설명

고안의 목적

고안이 속하는 기술 및 그 분야의 종래기술

본 고안은 체육시설에 관한 것으로서, 더욱 상세하게는 다양한 종류의 체육기구를 PE 와이어 융착로프와 스텐레스 파이프를 이용하여 복합적으로 설치하는 복합체육기구에 관한 것이다.

일반적으로 체육공원이나 휴게소, 어린이 놀이터, 학교, 아파트단지, 다세대 주택단지 등에는 놀이기구를 여러개 조합하여 체육기구를 설치한다. 상기 체육기구는 대부분 도심지역과 같이 좁은 공간에 적합하게 설치할 수 있도록 고안한 체육시설로서, 평행봉, 철봉대, 미끄럼틀, 그네, 시소 등을 설치하는 것이 일반적이었다.

상기 철봉을 구성하는 경우는 두 개의 수직 기둥을 형성하고 상기 두 개의 수직 기둥의 상부에 하나의 철봉대를 연결하여 철봉대를 구성한다.

특히, 어린이 놀이터 등과같이 주민들이 늘상 이용하는 장소에 설치되는 체육기구는 시소를 제외한 대부분의 놀이시설들이 스텐레스 파이프의 재질을 이용하여 설치되므로 체육기구를 제작설치시 한정된 변화만 가능한 것이 일반적이었다.

종래의 목재 또는 스텐레스 재질로 제작되는 체육기구는 일체화되어 종합설치되는 것이 아니고 개개로 분리되어 여러곳에 나누어 설치되므로 설치공간을 많이 차지하는 문제점이 있었다.

고안이 이루고자하는 기술적 과제

전술한 문제점을 해결하기위하여, 본 고안의 목적은, 한정된 장소에 다양한 종류의 체육기구를 복합적으로 설치할 수 있어 어린이들의 다양한 체육활동을 도울수 있고, 또한 설치장소에 구애받지 않고 체육시설을 설치할 수 있도록 고안한 복합체육기구를 제공하고자 하는 것이다.

전술한 목적을 달성하기 위하여, 본 고안은, 철봉대, 매달리기 기구를 포함하는 놀이시설에 설치되는 체육기구에 있어서, 최상부에 형성되는 상부 수평봉에 농구골대를 고정설치하고 중간부에 형성되는 중간 수평봉의 하부로 PE 재질의 그물망을 설치하며, 지면에 세워져 지지대 역할을 담당하는 두 개의 제 1 수직봉을 형성한 미니 축구대; 상기 미니 축구대의 수직봉의 좌측에 수직봉이 연결설치되되, 상기 이격된 수직봉과 고정되도록 상부에 수평봉을, 하부에 하부 수평봉을 형성하고, 상기 수직봉에 설치된 체결구에 내수합판을 결합하고 상기 내수합판에 다수의 원형홀을 형성한 공집어넣기 기구; 상기 공집어넣기 기구를 구성하는 수직봉의 좌측에 수직봉을 설치하고 상기 이격된 수직봉의 상부를 수평봉으로 고정하며, 상기 수직봉과 수평봉의 사이에 폴리에틸렌 로프로 제작된 그물망을 설치하여 하부 수평봉과 연결한 그물오르기 기구; 상기 미니 축구대의 제 1 수직봉의 우측에 수직봉이 연결설치되되, 상기 이격된 수직봉과 고정되도록 상부에 수평봉을, 하부에 하부 수평봉을 형성하고, 상기 수직봉에 설치된 체결구에 내수합판을 결합하고 상기 내수합판에 다수의 삼각홀, 사각홀 및 타원홀을 형성한 암벽등반 놀이기구; 및 상기 매달리기 기구를 구성하는 수직봉의 우측에 같은 크기의 수직봉을 설치하고 상기 이격된 수직봉의 상단에 손잡이를, 하부에 하부 수평봉을 형성하며, 상기 하부 수평봉에 회전이 가능하도록 회전틀을 형성한 런닝 롤러로 구성된 것을 특징으로 하는 복합체육기구를 제공한다.

고안의 구성 및 작용

이하, 첨부도면을 참조하여 본 고안의 바람직한 실시시예에 의한 구성 및 작용을 설명하면 다음과 같다. 도 1은 본 고안의 복합체육기구의 평면도이고, 도 2는 본 고안의 복합체육기구의 정면도이다.

복합체육기구(10)의 제작 설치 기술은, "원자재 구매 -> 스텐레스 파이프 제작 -> 스텐레스 파이프 철봉대 제작 -> PE 와이어(Polyethylene Wire) 와이어 융착로프 그물오르기 제작 -> 내수합판 공집어 넣기 제작 -> PE 와이어 융착로프 제작 -> 내수합판 농구대 제작 -> 내수합판 암벽등반 놀이대 제작 -> 매달리기 PE 융착로프 제작 -> 통나무 런닝롤라 제작 -> 조립설치완료"의 순으로 설치제작한다.

상기 복합체육기구(10)는 최상부에 제 1 수직봉(14)(14')을 구비하고 그 최상부에 제 1 수직봉(14)(14')을 수평으로 연결하는 제 1 수평봉(18)을 설치한다. 상기 제 1 수평봉(18)의 길이방향의 중간부에는 농구골대(20)를 고정설치하고, 상기 제 1 수평봉(18)의 하부에는 수평봉(24)을 형성한다. 상기 수평봉(24)은 하부에 PE(Polyethylene ; 폴리에틸렌) 재질로 제작된 그물망(28)을 설치하여 하부 수평봉(50)과 연결하여 축구골대의 그물을 형성한다. 다시말하면, 상기 수직봉(14)(14')은 최상부에 농구골대(20)를 설치하고 그 직하부에 미니 축구대(30)를 설치한다. 상기 미니 축구대(30)는 일반적인 축구대와 유사하여 뒤쪽으로 설치되는 뼈대를 이루는 구조에 대한 자세한 내용은 생략하였다.

상기 미니 축구대(30)의 수직봉(14')의 좌측에는 공집어넣기 기구(54)가 설치되는데, 대략 상기 수직봉(14')의 길이에 3분의 2정도하는 길이의 수직봉(13)을 형성한다. 상기 수직봉(13)은 상부에 수평봉(38)을 수평으로 설치하여 미니 축구대를 이루는 수직봉(14')과 고정하고, 상기 수직봉(14')과 수직봉(13)의 하부에는 하부 수평봉(50)을 형성한다. 상기 수직봉(14')과 수직봉(13)에는 상단과 하단에 다수개의 체결구(40)를 상호 대향되도록 형성하고 상기 체결구(40)와 결합하는 내수합판(48)을 설치한다. 상기 내수합판(48)에는 어린이들이 통과할 수 있을만큼의 크기로 다수개의 원형홀(44)(대략 400mm x 400mm 크기)을 형성한다. 상기 각각의 원형홀(44)에는 어린이들이 이용할 때에 일어날 수 있는 사고를 방지하기 위해 고무방지대 등과 같은 보조재를 사용하여 원주를 감싸도록 설치할 수 있다.

상기 공집어넣기 기구(60)를 구성하는 수직봉(13)의 좌측에는 그물오르기 기구(58)가 설치되는데, 상기 수직봉(13)은 좌측으로 같은 크기의 다른 수직봉(12)을 설치하고 상기 수직봉(12)의 상부에는 수평봉(38)을 수평으로 수직봉(13)과 고정한다. 상기 수직봉(12)과 수직봉(13)을 고정하는 수평봉(38)의 하부에는 하부 수평봉(50)을 설치하고 그 사이에 폴리에틸렌 재질의 로프로 제작된 그물망(28)을 설치하

여 그물오르기 기구(58)를 형성한다.

상기 그물오르기 기구(58)를 구성하는 수직봉(12)의 좌측에는 철봉대(60)가 설치되는데, 상기 수직봉(12)은 좌측에 같은 크기의 수직봉(11)을 형성하고 그 수직봉(12)(11)의 상부에 수평봉(34)을 고정하여 철봉대(60)를 구성한다.

상기 복합체육기구(10)는 정중앙에 설치되는 미니 축구대(30)를 기준으로 공집어넣기 기구(54), 그물오르기 기구(58) 및 철봉대(60)가 순차적으로 형성된다.

상기 미니축구대(30)를 기준으로 수직봉(14)의 우측에는 암벽등반 놀이기구(74)가 설치되는데, 상기 수직봉(14)은 좌측에 상부로 설치된 수평봉(38)과 고정되는 수직봉(15)을 형성하고 상기 각각의 수직봉(14)(15)은 상단, 중단 및 하단에 다수의 체결구(40)를 설치한다. 상기 체결구(40)에는 내수합판(48)이 결합되고 상기 내수합판(48)에는 등반시 손잡이 역할을 하도록 삼각홈(64), 사각홈(68) 및 타원홈(70)을 높이별로 다양하게 형성한다. 상기 암벽등반 놀이기구(74)는 공집어넣기 기구(54)와 마찬가지로 내수합판(48)에 형성된 삼각홈(64), 사각홈(68) 타원홈(70)에 어린이들이 놀이기구를 이용할 때에 일어날 수 있는 사고를 미연에 방지할 수 있도록 부드러운 재질의 고무 또는 기타 재질로 제작된 보호재를 홈의 외주에 설치하여 사용할 수 있다.

상기 암벽등반 놀이기구(74)를 구성하는 수직봉(15)의 우측에는 매달리기 기구(80)가 설치되는데, 상기 수직봉(15)의 우측에는 같은 크기의 수직봉(16)을 설치하고 각각의 수직봉(15)(16)의 상부를 수평봉(38)으로 고정한다. 상기 수평봉(38)의 하부에는 고무재 또는 철재의 재질로 형성한 링(78)을 형성하여 매달리기 기구(80)를 이루게 된다.

상기 매달리기 기구(80)를 구성하는 수직봉(16)의 우측에는 런닝롤러(90)가 설치되는데, 상기 수직봉(16)은 우측으로 같은 크기의 수직봉(17)이 설치되고, 상기 두 개의 수직봉(16)(17)은 상단에 손잡이(84)를 마주보도록 설치한다. 상기 손잡이(84)는 일반적으로 어린이들이 쉽게 잡을 수 있도록 잡는 부위를 완곡으로 형성한다. 상기 각각의 수직봉(16)(17)은 하부에 하부 수평봉(50)을 고정하고 상기 하부 수평봉(50)에는 회전이 가능하도록 통나무 재질의 회전틀(88)을 형성한다.

복합체육기구(10)는 정중앙으로 설치되는 미니 축구대(30)를 기준으로 우측방향에 암벽등반 놀이기구(74), 매달리기 기구(80) 및 런닝 롤러(90)가 순차적으로 형성된다.

상기 설명과 같이, 복합체육기구(10)는 좌측에서부터 철봉대(60), 그물오르기 기구(58), 공집어넣기 기구(54), 미니축구대(30), 암벽등반 놀이기구(74), 매달리기 기구(80) 및 런닝 롤러(90)의 순으로 구성되어 복합체육기구(10)를 사용하는 어린이들 및 사용자들의 다양한 사회체육 활동을 도울수 있게 되는 것이다.

뿐만 아니라, 상기 복합체육기구(10)는 본 기구를 기준으로 설치장소에 따라 또는 주위환경에 따라 임의로 크기 및 종류를 추가 및 삭제하여 설치할 수 있음은주지의 사실이라 말할 수 있다.

고안의 효과

전술한 구성과 작용에 의해 나타나는 본 고안의 효과를 상세히 설명하면 다음과 같다.

한정된 장소에서도 다양한 종류의 복합체육기구를 설치하므로 복합체육기구를 이용하는 사람들의 다양한 욕구를 충족시킬뿐만 아니라 체육문화를 개선할 수 있고, 좁은 장소에서도 다양한 체육기구를 설치할 수 있어 스포츠를 즐기는 저변인구의 확대를 꾀할 수 있는 효과가 있다.

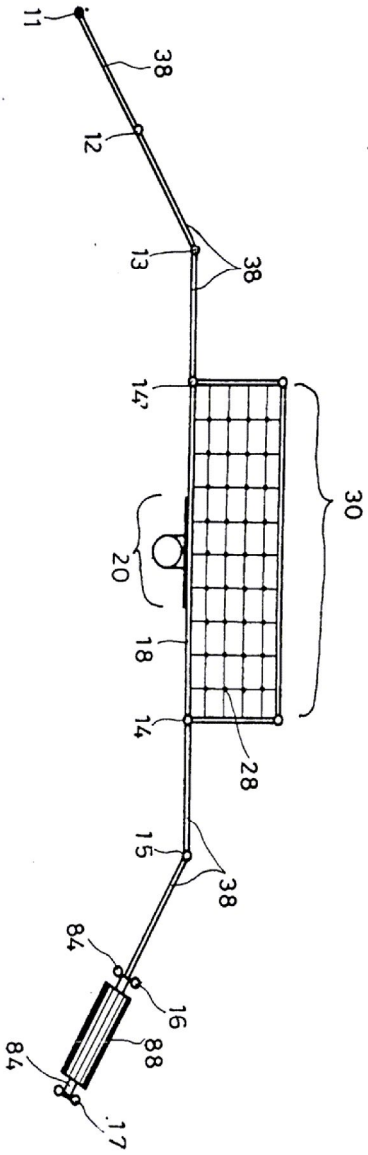
(57) 청구의 범위

청구항 1

철봉대, 매달리기 기구를 포함하는 놀이시설에 설치되는 체육기구에 있어서, 최상부에 형성되는 상부 수평봉(18)에 농구공대(20)를 고정설치하고 중간부에 형성되는 중간 수평봉(24)의 하부로 PE 재질의 그물망(28)을 설치하며, 지면에 세워져 지지대 역할을 담당하는 두 개의 제 1 수직봉(14)(14')을 형성한 미니 축구대(52); 상기 미니 축구대의 수직봉(14')의 좌측에 수직봉(13)이 연결설치되되, 상기 이격된 수직봉(14')(13)과 고정되도록 상부에 수평봉(38)을, 하부에 하부 수평봉(50)을 형성하고, 상기 수직봉(13)(14')에 설치된 체결구(40)에 내수합판(48)을 결합하고 상기 내수합판(48)에 다수의 원형홈(44)을 형성한 공집어넣기 기구(54); 상기 공집어넣기 기구(54)를 구성하는 수직봉(13)의 좌측에 수직봉(12)을 설치하고 상기 이격된 수직봉(12)(13)의 상부를 수평봉(38)으로 고정하며, 상기 수직봉(12)(13)과 수평봉(38)의 사이에 폴리에틸렌 로프로 제작된 그물망(28)을 설치하여 하부 수평봉(50)과 연결한 그물오르기 기구(58); 상기 미니 축구대의 제 1 수직봉(14)의 우측에 수직봉(15)이 연결설치되되, 상기 이격된 수직봉(14)(15)과 고정되도록 상부에 수평봉(38)을, 하부에 하부 수평봉(50)을 형성하고, 상기 수직봉(14)(15)에 설치된 체결구(40)에 내수합판(48)을 결합하고 상기 내수합판(48)에 다수의 삼각홈(64), 사각홈(68) 및 타원홈(70)을 형성한 암벽등반 놀이기구(74); 및 상기 매달리기 기구(80)를 구성하는 수직봉(16)의 우측에 같은 크기의 수직봉(17)을 설치하고 상기 이격된 수직봉(16)(17)의 상단에 손잡이(84)를, 하부에 하부 수평봉(50)을 형성하며, 상기 하부 수평봉(50)에 회전이 가능하도록 회전틀(88)을 형성한 런닝 롤러(90)로 구성한 것을 특징으로 하는 복합체육기구.

도면

도면1



도면2

