

[19] 中华人民共和国国家知识产权局

[51] Int. Cl.

A61M 5/36 (2006.01)

A61M 5/14 (2006.01)

G08B 21/02 (2006.01)



## [12] 实用新型专利说明书

专利号 ZL 200820192626.7

[45] 授权公告日 2009年9月30日

[11] 授权公告号 CN 201316463Y

[22] 申请日 2008.11.19

[21] 申请号 200820192626.7

[73] 专利权人 项昱阳

地址 441700 湖北省襄樊市谷城县谷伯中学

[72] 发明人 项昱阳

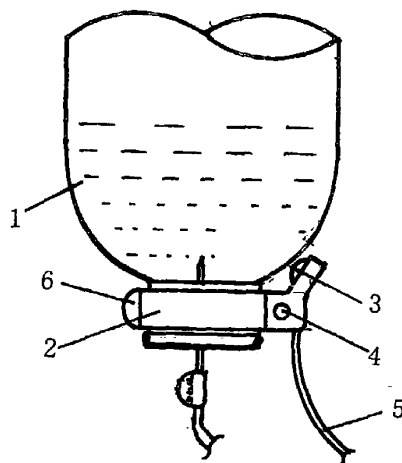
权利要求书1页 说明书2页 附图1页

### [54] 实用新型名称

医用吊瓶输液自动提示装置

### [57] 摘要

本实用新型提供一种医用吊瓶输液自动提示装置，可以夹持固定在吊瓶瓶口处的提示装置有一面对吊瓶输液管插入处的探测感应器，该探测感应器设有导线可与床头呼唤器相连，提示装置设有开关，在提示装置上还设有一个提示闪光灯。使用时，当吊瓶内的输液到瓶口处只剩少量时，探测感应器即导通提示闪光灯发出闪烁灯光，同时，通过导线连接的床头呼唤器随即发出提示，即提醒护士及时更换吊瓶或摘除针头，具有自动探测提示，有利病人安全输液的效果。



1、一种医用吊瓶输液自动提示装置，包括吊瓶（1）探测感应器（3），其特征在于：可以夹持固定在吊瓶（1）瓶口处的提示装置（2）有一面对吊瓶（1）输液管插入处的探测感应器（3），该探测感应器（3）设有导线（5）可与床头呼唤器相连。

2、根据权利要求1所述的医用吊瓶输液自动提示装置，其特征在于：所述提示装置（2）设有开关（4）。

3、根据权利要求1所述的医用吊瓶输液自动提示装置，其特征在于：在提示装置（2）上还设有一个提示闪光灯（6）。

## 医用吊瓶输液自动提示装置

### 技术领域

本实用新型涉及一种用于病人输液时的提示报警装置，具体的说是一种医用吊瓶输液自动提示装置。

### 背景技术

在各大医院，为了提醒护士及时为病人输液的吊瓶更换药瓶或取针，在病人的床头都装有按钮呼唤器，但只能起到减少护士来回观察和呼唤护士的作用，当病人熟睡和看护人员临时离开或不注意时，仍会出现吊瓶内药液输完不能及时发现，出现意外的状况。

### 发明内容

本实用新型提供一种医用吊瓶输液自动提示装置，具有自动探测和自动报警和呼唤护士的特点。

本实用新型包括吊瓶探测感应器，采用的技术方案是：可以夹持固定在吊瓶瓶口处的提示装置有一面对吊瓶输液管插入处的探测感应器，该探测感应器设有导线可与床头呼唤器相连。

所述提示装置设有开关。

在提示装置上还设有一个提示闪光灯。

本实用新型的有益效果在于：使用时，当吊瓶内的输液到瓶口处只剩少量时，探测感应器即导通提示闪光灯发出闪烁灯光，同时，通过导线连接的床头呼唤器随即发出提示，即提醒护士及时更换吊瓶或摘除针头，具有自动探测提示，有利病人安全输液的效果。

## 附图说明

下面结合附图和实施例对本实用新型作进一步详述。

附图为本实用新型结构示意图。

## 具体实施方式

附图实施例所示：可以夹持固定在吊瓶1瓶口处的提示装置2有一面对吊瓶1输液管插入处的探测感应器3，该探测感应器3设有导线5可与床头呼唤器相连，提示装置2设有开关4，在提示装置2上还设有一个提示闪光灯6。

