



(12)实用新型专利

(10)授权公告号 CN 209806724 U

(45)授权公告日 2019.12.20

(21)申请号 201920439421.2

(22)申请日 2019.04.03

(73)专利权人 南安建金工业设计有限公司

地址 362300 福建省泉州市南安市柳城普
莲路宏华国际海棠苑1302

(72)发明人 张秀平

(51)Int.Cl.

A01G 31/02(2006.01)

(ESM)同样的发明创造已同日申请发明专利

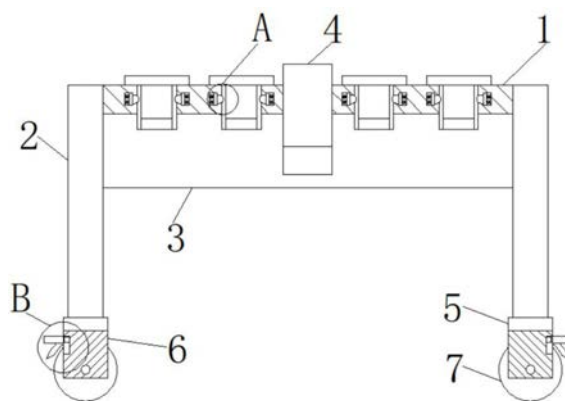
权利要求书1页 说明书3页 附图3页

(54)实用新型名称

一种具有微气泡的无土栽培水面漂浮装置

(57)摘要

本实用新型公开了一种具有微气泡的无土栽培水面漂浮装置,包括培育板,所述培育板底部固定安装有水槽,所述培育板上等距离开设有多个栽培孔,且栽培孔延伸至水槽中,每个所述栽培孔中设有培育盒,所述水槽外壁上安装有进水管,所述培育盒与栽培孔之间设有夹紧装置,所述培育板下方设有移动装置。优点在于:本实用新型在培育板底部安装了移动装置,且安装了刹车片,下压压板实现滚轮的制动,实现了漂浮装置的自由移动,为实验提供了方便,在栽培孔中安装了夹紧装置,对培育盒进行加固,减少在移动过程中受到震动时发生晃动,避免在移动时损坏育苗,导致实验的失败。



1. 一种具有微气泡的无土栽培水面漂浮装置,包括培育板(1),其特征在于,所述培育板(1)底部固定安装有水槽,所述培育板(1)上等距离开设有多个栽培孔,且栽培孔延伸至水槽(3)中,每个所述栽培孔中设有培育盒(8),所述水槽(3)外壁上安装有进水管(4),所述培育盒与栽培孔之间设有夹紧装置,所述培育板(1)下方设有移动装置。

2. 根据权利要求1所述的一种具有微气泡的无土栽培水面漂浮装置,其特征在于,所述夹紧装置包括栽培孔两侧外壁上对称活动插设的两个夹杆(10),两个所述夹杆(10)相远离一侧均开设有限位槽(12),两个所述夹杆(10)相远离一端均固定安装有限位板(11)。

3. 根据权利要求2所述的一种具有微气泡的无土栽培水面漂浮装置,其特征在于,所述限位板(11)远离夹杆(10)一侧的外壁上对称安装有两个弹杆(13),两个所述弹杆(13)远离限位板(11)一端均垂直固定在限位槽(12)的内壁上,所述弹杆(13)上套设有弹簧(14),且弹簧(14)位于限位板(11)外壁和限位槽(12)内壁之间。

4. 根据权利要求2所述的一种具有微气泡的无土栽培水面漂浮装置,其特征在于,所述移动装置包括培育板(1)两侧外壁对称安装的四个支杆(2),四个所述支杆(2)远离培育板(1)一端均安装有滚轮架(6),所述滚轮架(6)中均活动安装有滚轮(7)。

5. 根据权利要求4所述的一种具有微气泡的无土栽培水面漂浮装置,其特征在于,所述滚轮架(6)一侧的外壁上开设有滑槽(17),所述滑槽(17)中滑动安装有滑杆(18),所述滑杆(18)外壁上固定安装有压板(15),所述压板(15)靠近滚轮(7)一侧的外壁上固定安装有刹车片(16)。

6. 根据权利要求4所述的一种具有微气泡的无土栽培水面漂浮装置,其特征在于,所述支杆(2)与滚轮架(6)之间安装有轴承(5),所述支杆(2)固定安装在轴承(5)的内环上。

一种具有微气泡的无土栽培水面漂浮装置

技术领域

[0001] 本实用新型涉及无土栽培技术领域,尤其涉及一种具有微气泡的无土栽培水面漂浮装置。

背景技术

[0002] 无土栽培,是指以水、草炭或森林腐叶土、蛭石等介质作植株根系的基质固定植株,植物根系能直接接触营养液的栽培方法,无土栽培中营养液成分易于控制,且可随时调节。

[0003] 现有技术中,无土栽培漂浮装置不能自由移动,在实验中需要对其进行生长环境进行改变时,移动不便导致搬运困难,其次,搬运途中,会产生震动,途中可能会对育苗造成伤害,影响育苗的正常生长。

实用新型内容

[0004] 本实用新型的目的是为了解决现有技术中缺少移动功能减震功能问题,而提出的一种具有微气泡的无土栽培水面漂浮装置。

[0005] 为了实现上述目的,本实用新型采用了如下技术方案:

[0006] 一种具有微气泡的无土栽培水面漂浮装置,包括培育板,所述培育板底部固定安装有水槽,所述培育板上等距离开设有多个栽培孔,且栽培孔延伸至水槽中,每个所述栽培孔中设有培育盒,所述水槽外壁上安装有进水管,所述培育盒与栽培孔之间设有夹紧装置,所述培育板下方设有移动装置。

[0007] 在上述的一种具有微气泡的无土栽培水面漂浮装置中,所述夹紧装置包括栽培孔两侧外壁上对称活动插设的两个夹杆,两个所述夹杆相远离一侧均开设有限位槽,两个所述夹杆相远离一端均固定安装有限位板。

[0008] 在上述的一种具有微气泡的无土栽培水面漂浮装置中,所述限位板远离夹杆一侧的外壁上对称安装有两个弹杆,两个所述弹杆远离限位板一端均垂直固定在限位槽的内壁上,所述弹杆上套设有弹簧,且弹簧位于限位板外壁和限位槽内壁之间。

[0009] 在上述的一种具有微气泡的无土栽培水面漂浮装置中,所述移动装置包括培育板两侧外壁对称安装的四个支杆,四个所述支杆远离培育板一端均安装有滚轮架,所述滚轮架中均活动安装有滚轮。

[0010] 在上述的一种具有微气泡的无土栽培水面漂浮装置中,所述滚轮架一侧的外壁上开设有滑槽,所述滑槽中滑动安装有滑杆,所述滑杆外壁上固定安装有压板,所述压板靠近滚轮一侧的外壁上固定安装有刹车片。

[0011] 在上述的一种具有微气泡的无土栽培水面漂浮装置中,所述支杆与滚轮架之间安装有轴承,所述支杆固定安装在轴承的内环上。

[0012] 与现有的技术相比,本实用新型优点在于:

[0013] 1本实用新型在培育板底部安装了移动装置,且安装了刹车片,下压压板实现滚轮

的制动,实现了漂浮装置的自由移动,为实验提供了方便;

[0014] 2本实用新型在栽培孔中安装了夹紧装置,对培育盒进行加固,减少在移动过程中受到震动时发生晃动,避免在移动时损坏育苗,导致实验的失败。

附图说明

[0015] 图1为本实用新型提出的一种具有微气泡的无土栽培水面漂浮装置的正视图;

[0016] 图2为本实用新型提出的一种具有微气泡的无土栽培水面漂浮装置中A部分结构的放大图;

[0017] 图3为本实用新型提出的一种具有微气泡的无土栽培水面漂浮装置中B部分结构的放大图。

[0018] 图中:1培育板、2支杆、3水槽、4进水管、5轴承、6滚轮架、7滚轮、8培育盒、9海绵体、10夹杆、11限位板、12限位槽、13弹杆、14弹簧、15压板、16刹车片、17滑槽、18滑杆。

具体实施方式

[0019] 下面将结合本实用新型实施例中的附图,对本实用新型实施例中的技术方案进行清楚、完整地描述,显然,所描述的实施例仅仅是本实用新型一部分实施例,而不是全部的实施例。

[0020] 在本实用新型的描述中,需要理解的是,术语“上”、“下”、“前”、“后”、“左”、“右”、“顶”、“底”、“内”、“外”等指示的方位或位置关系为基于附图所示的方位或位置关系,仅是为了便于描述本实用新型和简化描述,而不是指示或暗示所指的装置或元件必须具有特定的方位、以特定的方位构造和操作,因此不能理解为对本实用新型的限制。

[0021] 参照图1-3,一种具有微气泡的无土栽培水面漂浮装置,包括培育板1,培育板1底部固定安装有水槽3,培育板1上等距离开设有多个栽培孔,且栽培孔延伸至水槽3中,每个栽培孔中设有培育盒8,水槽3外壁上安装有进水管4,培育盒与栽培孔之间设有夹紧装置,培育板1下方设有移动装置,值得注意的是,进水管4可以方便对水槽3中的营养液进行添加,以及浓度的控制。

[0022] 夹紧装置包括栽培孔两侧外壁上对称活动插设的两个夹杆10,两个夹杆10相远离一侧均开设有限位槽12,两个夹杆10相远离一端均固定安装有限位板11,限位板11远离夹杆10一侧的外壁上对称安装有两个弹杆13,两个弹杆13远离限位板11一端均垂直固定在限位槽12的内壁上,弹杆13上套设有弹簧14,且弹簧14位于限位板11外壁和限位槽12内壁之间,值得注意的是,夹杆10前端为球形,培育盒8两侧壁上开设了两个半球形槽,夹杆10可以将培育盒8夹住,但不会完全限位,用力向上提起即可将培育盒8从栽培孔中取出,便于观察的同时,也对培育盒8进行了加固。

[0023] 移动装置包括培育板1两侧外壁对称安装的四个支杆2,四个支杆2远离培育板1一端均安装有滚轮架6,支杆2与滚轮架6之间安装有轴承5,支杆2固定安装在轴承5的内环上,滚轮架6中均活动安装有滚轮7,滚轮架6一侧的外壁上开设有滑槽17,滑槽17中滑动安装有滑杆18,滑杆18外壁上固定安装有压板15,压板15靠近滚轮7一侧的外壁上固定安装有刹车片16,值得注意的是,移动装置可以方便设备的移动,便于对设备的搬运工作,省时省力。

[0024] 进一步说明,上述固定连接,除非另有明确的规定和限定,否则应做广义理解,例

如,可以是焊接,也可以是胶合,或者一体成型设置等本领域技术人员熟知的惯用手段。

[0025] 本实用新型工作原理:推动设备移动到指定地点,下压压板15,压板15通过滑杆18沿着滑槽17向下滑动,刹车片16压在滚轮7上,使得滚轮7受到的摩擦力变大,达到制动的效果。

[0026] 夹杆10前端为球形,培育盒8两侧壁上开设了两个半球形槽,夹杆10可以将培育盒8夹住,但不会完全限位,用力向上提起即可将培育盒8从栽培孔中取出,便于观察的同时,也对培育盒8进行了加固。

[0027] 需要说明的是,在本文中,诸如第一和第二等之类的关系术语仅仅用来将一个实体或者操作与另一个实体或操作区分开来,而不一定要求或者暗示这些实体或操作之间存在任何这种实际的关系或者顺序。而且,术语“包括”、“包含”或者其任何其他变体意在涵盖非排他性的包含,从而使得包括一系列要素的过程、方法、物品或者设备不仅包括那些要素,而且还包括没有明确列出的其他要素,或者是还包括为这种过程、方法、物品或者设备所固有的要素。

[0028] 以上所述,仅为本实用新型较佳的具体实施方式,但本实用新型的保护范围并不局限于此,任何熟悉本技术领域的技术人员在本实用新型揭露的技术范围内,根据本实用新型的技术方案及其实用新型构思加以等同替换或改变,都应涵盖在本实用新型的保护范围之内。

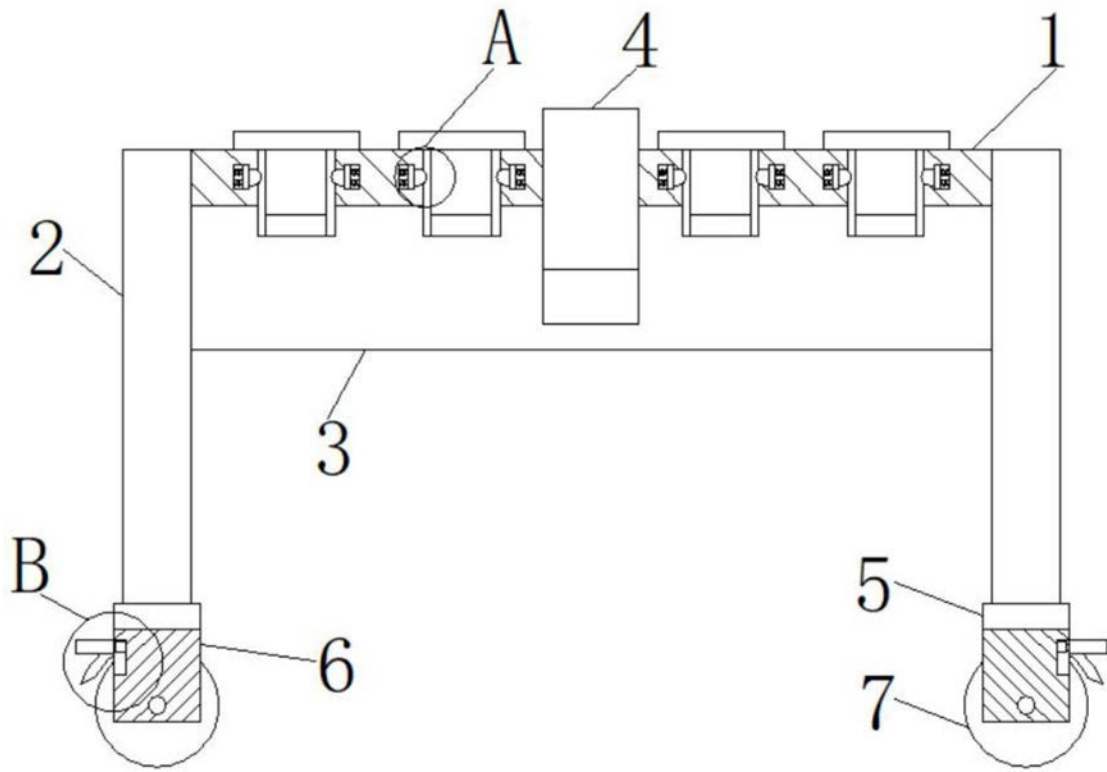


图1

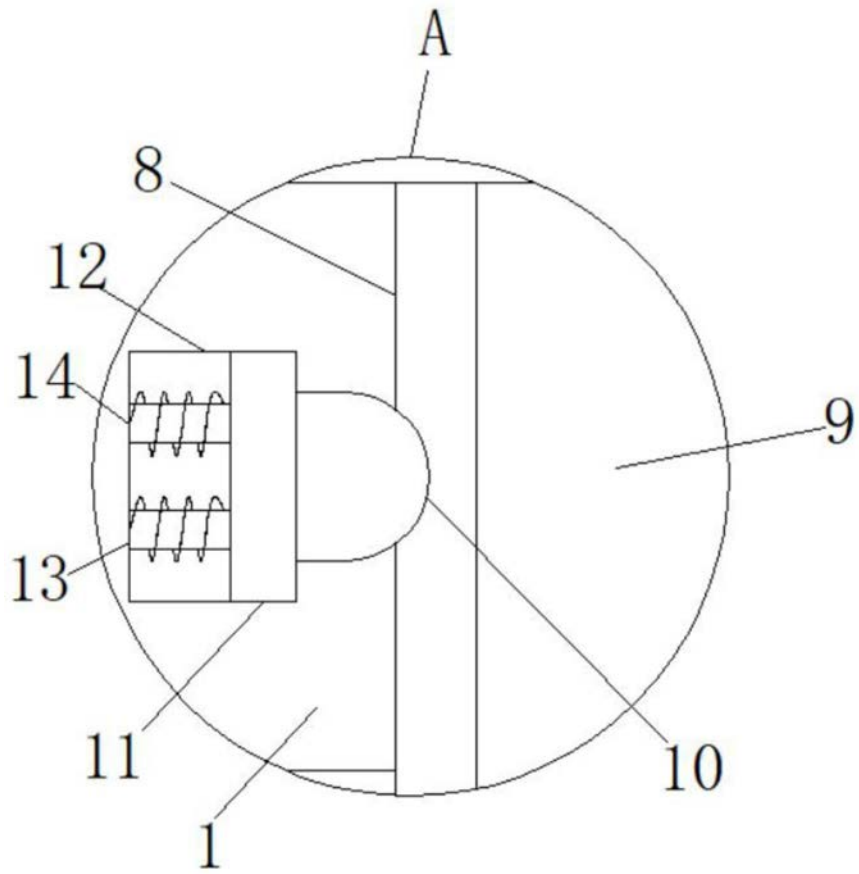


图2

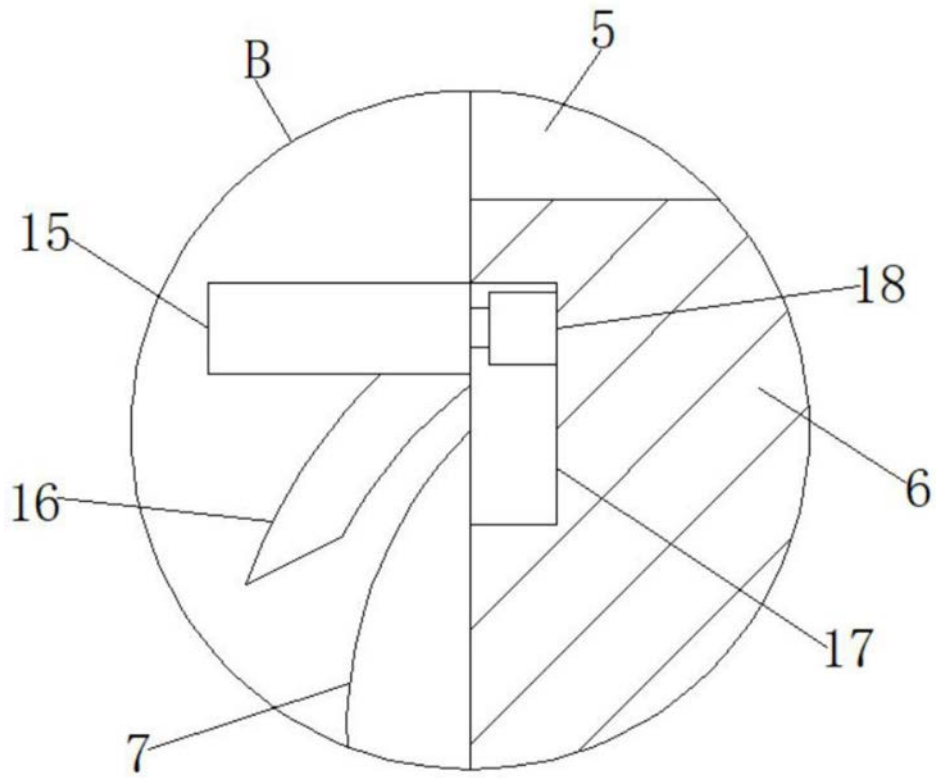


图3