

(52) CPC특허분류

B01F 15/0292 (2013.01)

B01F 3/04829 (2013.01)

B01F 2003/04879 (2013.01)

(71) 출원인

김동수

전라남도 화순군 화순읍 대리길 41, 106동 202호(화순광신프로그레스)

한태훈

광주광역시 북구 양산제로 110, 105동 108호 (연제동, 연제주공아파트)

(72) 발명자

강철호

광주광역시 북구 비엔날레로 107, 103동 1508호 (용봉동, 중흥아파트)

김동수

전라남도 화순군 화순읍 대리길 41, 106동 202호(화순광신프로그레스)

명세서

청구범위

청구항 1

내부에 소정량의 물이 저장되는 저수탱크(10);

물유입구(21), 산소유입구(22) 및 제1, 2 배출구(23, 24)가 구비되면서 상기 저수탱크(10)에 저장된 물을 상기 물유입구(21)를 통해 흡인하는 모터펌프(20);

상기 모터펌프(20)로 산소를 공급하는 산소발생기(30);

상기 모터펌프(20)를 통해 공급되는 물과 산소가 혼합된 산소혼합수를 산소수로 만드는 산소응축기(40);

를 포함하고,

상기 모터펌프(20)는,

상기 물유입구(21)의 일측에 상기 산소유입구(22)가 형성되며, 상기 제1, 2 배출구(23, 24)는 밸브를 통해 유로가 전환되도록 구성되는 것을 특징으로 하는 산소수 제조장치.

청구항 2

청구항 1에 있어서,

상기 제1 배출구(24)에는,

상기 저수탱크(10)와 연결되는 1차 회수유로(L4)가 연결되어 상기 모터펌프(20)를 통과하여 배출되는 산소혼합수가 선택적으로 상기 저수탱크(10)로 회수되도록 하는 것을 특징으로 하는 산소수 제조장치.

청구항 3

청구항 1에 있어서,

상기 산소발생기(30)는,

상기 모터펌프(20)의 속도에 비례하여 산소 공급량이 조절되는 것을 특징으로 하는 산소수 제조장치.

청구항 4

청구항 1에 있어서,

상기 산소유입구(22)는,

상기 물유입구(21)의 지름에 비해 상대적으로 지름이 작게 형성되는 것을 특징으로 하는 산소수 제조장치.

청구항 5

청구항 1에 있어서,

상기 산소응축기(40)에는,

상기 모터펌프(20)를 통해 산소혼합수가 공급되는 유입구(IF)와, 상기 산소응축기(40)를 통과하여 산소수가 배출되는 배출구(OF)가 구비되고,

상기 배출구(OF)에는,

제조된 산소수가 유로를 따라 배출되도록 하는 산소수 배출유로(L5)가 설치되며,

상기 산소수 배출유로(L5)에는,

밸브(V)의 유로 전환을 통해 산소수가 상기 저수탱크(10)에 회수되도록 하는 2차 회수유로(L6)가 설치되는 것을 특징으로 하는 산소수 제조장치.

발명의 설명

기술 분야

[0001] 본 발명은 산소수 제조장치에 관한 것으로, 더욱 상세하게는 식물을 재배하거나 폐수를 정화하기 위해 물에 산소를 혼합 응축시켜 용존 산소량을 증가시킨 물(이하 '산소수'라 한다)을 만드는 산소수 제조장치에 관한 것이다.

배경 기술

[0002] 일반적으로 산소수는 물에 산소를 용해시켜 물속에 포함된 산소량을 증가시킨 것으로, 이러한 산소수는 식물의 성장에 유익한 것으로 알려져 다양한 분야에 널리 이용되고 있다.

[0003] 상기와 같은 산소수는 물에 산소를 용해시키는 방법에 따라 다양한 장치가 개발되어 사용되고 있는데, 이러한 산소수 제조장치의 종래 기술로는 공개특허공보 제2015-0132799호의 산소수 제조방법 및 산소수 제조장치(이하 '특허문헌'이라 한다)가 개시되어 있다.

[0004] 상기 특허문헌에 개시된 산소수 제조장치는, 본체케이스; 상기 본체케이스에 외부로부터 유입된 원수를 1차 저수하는 내부저수조; 상기 내부저수조로부터 연장된 냉수배출라인의 길이중간에 순환펌프를 갖추고, 상기 냉수배출라인과 삼방밸브를 매개로 연결되는 산소공급라인을 갖는 산소발생기를 갖추어 상기 냉수배출라인을 통해 출수되는 냉수에 산소를 혼합하여 산소수를 생성하는 산소수 생성부; 상기 삼방밸브를 매개로 연결되어 산소수가 순환되는 제1 산소수 순환라인과 연결되어 산소수에 용해된 산소의 용존율을 높이는 용존기; 상기 용존기로부터 연장된 제2 산소수 순환라인과 연결되고, 상기 본체케이스의 외부면에 투명소재로 이루어진 몸체 일부가 외부로 노출되도록 구비되고, 상기 내부저수조에 산소수를 공급하도록 제3 산소수 순환라인을 매개로 상기 내부저수조와 연결되는 외부저수조 및 상기 내부저수조에 저수된 산소수의 온도를 직접 또는 간접적으로 측정하는 온도센서에 의해서 측정된 값을 근거로 하여 내부저수조에 구비되는 냉각코일의 작동을 제어하며, 상기 산소발생기의 작동을 제어하는 제어를 포함하여 구성된다.

[0005] 그러나 상기 특허문헌에 개시된 산소수 제조장치는 용존기가 단순히 내경이 큰 유로 쪽에서 상대적으로 내경이 작은 유로 쪽으로 흐르도록 하는 과정에서 자연스럽게 압력이 상승되도록 하여 물속에 혼합된 산소가 더욱 응축되도록 하는 것이나, 이러한 용존기의 유로를 따라 물이 흐르는 시간이 짧기 때문에 물속에 산소를 응축시키는 효과가 충분히 발현되지 못하는 문제가 있다.

[0006] 이 때문에 종래의 산소수 제조장치를 통해 제조된 산소수의 경우 산소가 물속에 기포 상태(버블)로 잔존하게 되면서 물속에서 쉽게 빠져나와 용존산소량이 증가된 상태로 유지되는 시간이 짧고, 그 결과 식물에 공급하는 과정에서 산소가 빠져나오게 되면서 산소수를 공급하여 식물을 재배하게 됨에 따라 기대되는 유용한 효과가 크게 경감되는 문제가 있다.

[0007] 따라서 산소가 물속에 용존된 상태로 장시간 유지될 수 있도록 하는 산소수 제조장치의 개발이 요구된다.

선행기술문헌

특허문헌

[0008] (특허문헌 0001) KR 10-2015-0132799 A (2015. 11. 26.)

(특허문헌 0002) KR 10-1033262 B1 (2011. 04. 28.)

(특허문헌 0003) KR 10-0678489 B1 (2007. 01. 29.)

(특허문헌 0004) KR 10-1370129 B1 (2014. 02. 26.)

발명의 내용

해결하려는 과제

[0009] 본 발명은 상기와 같은 종래의 산소수 제조장치가 가지는 문제점을 해결하기 위해 안출된 것으로, 본 발명이 해결하고자 하는 과제는 물에 산소를 혼합한 다음 유속차를 이용하여 무수한 와류를 만들어 물속에 산소를 용해시키는 산소수 제조장치를 제공하는 것이다.

과제의 해결 수단

[0010] 상기의 과제를 해결하기 위한 본 발명에 따른 산소수 제조장치는, 내부에 소정량의 물이 저장되는 저수탱크; 물 유입구, 산소유입구 및 제1, 2 배출구가 구비되면서 상기 저수탱크에 저장된 물을 상기 물유입구를 통해 흡인하는 모터펌프; 상기 모터펌프로 산소를 공급하는 산소발생기; 상기 모터펌프를 통해 공급되는 물과 산소가 혼합된 산소혼합수를 산소수로 만드는 산소응축기를 포함하고, 상기 모터펌프는, 상기 물유입구의 일측에 상기 산소유입구가 형성되며, 상기 제1, 2 배출구는 밸브를 통해 유로가 전환되도록 구성되는 것을 특징으로 한다.

[0011] 그리고 본 발명은 상기 제1 배출구에 상기 저수탱크와 연결되는 1차 회수유로가 연결되어 상기 모터펌프를 통과하여 배출되는 산소혼합수가 선택적으로 상기 저수탱크로 회수되도록 하는 것을 또 다른 특징으로 한다.

[0012] 또한, 본 발명은 상기 산소발생기가 상기 모터펌프의 속도에 비례하여 산소 공급량이 조절되는 것을 또 다른 특징으로 한다.

[0013] 이에 더해 본 발명은 상기 산소유입구가 상기 물유입구의 지름에 비해 상대적으로 지름이 작게 형성되는 것을 또 다른 특징으로 한다.

[0014] 그리고 본 발명은 상기 산소응축기에 상기 모터펌프를 통해 산소혼합수가 공급되는 유입구와, 상기 산소응축기를 통과하여 산소수가 배출되는 배출구가 구비되고, 상기 배출구에는, 제조된 산소수가 유로를 따라 배출되도록 하는 산소수 배출유로가 설치되며, 상기 산소수 배출유로에는, 밸브의 유로 전환을 통해 산소수가 상기 저수탱크에 회수되도록 하는 2차 회수유로가 설치되는 것을 또 다른 특징으로 한다.

발명의 효과

[0015] 본 발명에 따르면, 모터펌프를 통해 물과 산소가 1차로 혼합되어 산소혼합수가 제조되고, 이렇게 제조된 산소혼합수는 유로를 따라 산소응축기로 공급되어 소정 간격을 두고 설치되는 복수 개의 유로구획관을 차례로 통과하면서 반복적으로 유속차가 발생하여 무수한 와류가 형성되며, 이에 의해 물속의 산소 버블의 크기가 작게 분해되면서 산소가 물속에 쉽게 용해될 수 있다.

도면의 간단한 설명

[0016] 도 1은 본 발명에 따른 산소수 제조장치의 예를 보인 구성도.
 도 2 및 도 3은 본 발명에 따른 산소응축기의 예를 보인 사시도.
 도 4는 본 발명에 따른 메인배관 내부에 삽입배관과 유로구획관이 삽입 설치된 예를 보인 단면도.
 도 5는 본 발명에 따른 산소혼합수가 유로구획관을 통과하여 흐르는 예를 보인 도면.
 도 6은 본 발명에 따른 유로구획관에 승압관이 설치된 예를 보인 단면도.
 도 7은 본 발명에 따른 산소응축기에 나선연결관이 설치된 예를 보인 도면.

발명을 실시하기 위한 구체적인 내용

[0017] 이하에서는 본 발명의 바람직한 실시예를 도시한 첨부도면에 따라 상세하게 설명한다.
 [0018] 본 발명은 물에 산소를 혼합한 다음 유속차를 이용하여 무수한 와류를 만들어 물속에 산소를 용해시키는 산소수 제조장치를 제공하고자 하는 것으로, 이러한 본 발명은 도 1에 도시된 바와 같이 저수탱크(10), 모터펌프(20),

산소발생기(30) 및 산소응축기(40)를 포함한다.

- [0019] 저수탱크(10)는 농가에서 식물을 재배하기 위한 소정량의 물이 저장되는 구성이다.
- [0020] 이러한 저수탱크(10)는 수도관과 연결되어 내부로 소정량의 물이 저장되도록 내부에 수용공간이 형성된 탱크로 이루어지면서, 하부 일측에는 내부와 연통되어 내부에 저장된 물을 후술되는 모터펌프(20) 쪽으로 공급하는 배수구(도면부호 없음)가 구비된다.
- [0021] 그리고 저수탱크(10)의 상부 쪽에는 산소혼합수 또는 산소수가 저수탱크(10)의 내부로 회수되도록 하는 1, 2차 회수유로(L4, L6)의 일단이 내부로 소정 길이 삽입되도록 설치된다.
- [0022] 모터펌프(20)는 저수탱크(10)에 저장된 물과 후술되는 산소발생기(30)를 통해 공급되는 산소를 혼합시켜 후술되는 산소응축기(40) 쪽으로 공급하는 구성이다.
- [0023] 이러한 모터펌프(20)는 도 1에 도시된 바와 같이 일측에는 물유입구(21)가 구비되고, 타측에는 물유입구(21)를 통해 모터펌프(20)의 내측으로 유입된 물이 배출되는 제1, 2 배출구(23, 24)가 구비된다.
- [0024] 이때 제1 배출구(23)에는 후술되는 산소응축기(40) 쪽으로 산소혼합수가 공급되도록 산소혼합수 공급유로(L3)가 연결되고, 제2 배출구(23)에는 저수탱크(10)로 산소혼합수가 회수(공급)되도록 하는 1차 회수유로(L4)가 연결된다.
- [0025] 여기서 제1, 2 배출구(23, 24)는 수동 또는 자동 밸브를 통해 유로의 전환이 가능하도록 구성되고, 이를 통해 제1 배출구(23) 또는 제2 배출구(24) 중에서 선택된 어느 일측의 유로를 통해 산소혼합수가 배출되게 된다.
- [0026] 또한, 물유입구(21)의 일측에는 후술되는 산소발생기(30)를 통해 공급되는 산소가 모터펌프(20)의 내부로 공급되기 전에 물과 혼합되도록 하는 산소유입구(22)가 구비되고, 이러한 산소유입구(22)는 물유입구(21)의 지름에 비해 상대적으로 지름이 작게 형성되며, 이에 의해 물유입구(21)를 통해 흐르는 물속으로 높은 압력의 산소가 공급되게 되면서 물과 산소가 더욱 쉽게 혼합되게 된다.
- [0027] 산소발생기(30)는 공기 중에 포함된 오염물질과 질소 등을 제거하여 고농도의 산소를 만드는 구성이다.
- [0028] 이러한 산소발생기(30)는 공지된 다양한 구조의 산소발생기 중에서 선택되어 구성되고, 따라서 산소발생기(30)의 구성에 대한 상세한 설명은 생략한다.
- [0029] 산소발생기(30)는 모터펌프(20)의 구동 속도에 비례하여 산소 발생량이 자동으로 조절되도록 구성되고, 이에 의해 후술되는 산소응축기(40) 쪽으로 공급되는 산소혼합수 내의 산소 혼합 비율이 일정하게 유지되면서 제조되는 산소수 내의 용존산소량이 소정 범위 내로 유지되도록 한다.
- [0030] 산소응축기(40)는 모터펌프(20)를 통해 산소가 혼합되어 공급되는 산소혼합수에 대해 유속차를 이용하여 무수한 와류가 발생되도록 하고, 이를 통해 물속에 혼합된 산소 버블의 크기를 작게 만들어 산소가 물에 쉽게 용해될 수 있도록 하여 산소수를 만드는 구성이다.
- [0031] 이러한 산소응축기(40)는 도 2 및 도 3에 도시된 바와 같이 소정 넓이를 가지는 바닥판(41)과, 상기 바닥판(41)에 수직으로 소정 간격 이격되어 한 쌍이 설치되는 설치판(42)과, 상기 한 쌍의 설치판(42)을 관통하여 설치되도록 소정 길이를 가지는 복수 개의 메인배관(43)과, 상기 복수 개의 메인배관(43)을 사행상의 유로를 가지도록 연결하는 U자 모양의 연결배관(44)과, 상기 메인배관(43)의 내부에 삽입 설치되는 복수 개의 삽입배관(45) 및 상기 복수 개의 삽입배관(45) 사이에 설치되는 소정 두께의 유로구획판(46)을 포함한다.
- [0032] 이때 복수 개의 연결배관(44)을 통해 사행상의 유로로 연결되는 메인배관(43)의 일단은 산소혼합수 공급유로(L3)와 연결되는 유입구(IF)가 되고, 타단은 산소수 배출유로(L5)와 연결되는 배출구(OF)가 된다.
- [0033] 또한, 삽입배관(45)과 유로구획판(46)의 외측면 지름은 상기 메인배관(43)의 내측면 지름에 대응되도록 형성되고, 유로구획판(46)에는 도 4에 도시된 바와 같이 메인배관(43) 내부로 공급된 산소혼합수가 통과되도록 하는 소정 지름의 구멍(46A)이 형성된다.
- [0034] 이때 구멍(46A)이 유로구획판(46)의 가운데 부분에 1개가 형성되거나, 또는 가운데를 중심으로 방사상으로 복수 개가 형성되고, 이러한 구멍(46A)에 의해 형성되는 통로의 면적이 유로구획판(46)의 전체면적 대비 1/2이하가 되도록 형성되는데, 이에 의해 삽입배관(45) 내부 공간을 흐르는 산소혼합수의 유속과 구멍(46A)을 통과하는 과정에서 상승되는 산소혼합수의 유속 간에 적정의 유속 차이가 확실하게 담보되게 된다.
- [0035] 이에 의해 메인배관(43)을 통해 산소혼합수가 공급되면, 도 5에 도시된 바와 같이 메인배관(43) 내부에 삽입된

삽입배관(45) 상에서는 상대적으로 넓은 공간에 의해 산소혼합수의 유속이 느려지고, 산소혼합수가 구멍(46A)을 통과할 때에는 유속이 빨라지게 되며, 그 결과 삽입배관(45) 상에서 빠른 유속의 산소혼합수와 느린 유속의 산소혼합수 간에 와류가 발생하게 되어 물속에 혼합된 산소 버블이 와류에 의해 작게 분해되게 되고, 이러한 과정이 메인배관(43)에 의해 형성되는 사행상 유로를 따라 흐르는 동안 여러 번 반복하여 발생하게 되면서 자연스럽게 산소혼합수의 산소 버블의 크기가 매우 작게 만들어지면서 산소가 물에 용해되게 된다.

- [0036] 또한, 유로구획관(46)의 구멍(46A)에는 도 6에 도시된 바와 같이 2~3cm의 길이를 가지는 승압관(46B)이 수평 방향으로 길이를 가지도록 설치되고, 이에 의해 구멍(46A)을 통과하는 산소혼합수가 승압관(46B)을 통과하는 과정에서 유속이 더욱 빨라지게 되면서 삽입배관(45) 내부 공간으로 분사되는 압력이 상승되고, 그 결과 삽입배관(45) 내부에서 더욱 큰 유속 차이로 인해 물과 산소 버블 간에 강한 와류가 형성되게 되면서 산소 버블의 크기가 작아지도록 더욱 빠르게 분해되게 된다.
- [0037] 이에 더해 소정 길이를 가지는 메인배관(43)의 내부에 삽입배관(45)과 유로구획관(46)을 차례로 삽입하는 것으로 메인배관(43)의 내부에 소정 간격을 두고 복수 개의 유로구획관(46)을 쉽게 설치할 수 있으면서도 필요에 따라 분리(분해)하여 세척 등의 유지 보수를 쉽게 할 수 있게 된다.
- [0038] 또한, 메인배관(43)의 타단에는 도 7에 도시된 바와 같이 주름이 형성된 소정 길이의 주름관(47)의 일단이 연결될 수 있는데, 이러한 주름관(47)은 메인배관(43)의 외측면을 감싸도록 나선 모양으로 권취된 다음, 타단에 산소수 배출유로(L5)가 연결된다.
- [0039] 상기와 같은 주름관(47)을 통해 메인배관(43)이 외부로 노출되는 것이 방지되고, 이와 동시에 메인배관(43) 내부의 산소혼합수 및 산소수가 외부 온도의 영향으로 온도가 크게 상승하거나 낮아지는 것이 방지된다.
- [0040] 이하에서는 본 발명의 산소수 제조장치가 사용되는 예에 따라 설명한다.
- [0041] 도 1을 참고하면, 저수탱크(10)의 배수구와 모터펌프(20)의 물유입구(21)를 연결하도록 물공급유로(L1)가 설치되고, 모터펌프(20)의 산소유입구(22)와 산소발생기(30)를 연결하도록 산소공급유로(L2)가 설치된다.
- [0042] 그리고 제1 배출구(23)와 산소응축기(40)의 유입구(IF)를 연결하도록 산소혼합수 공급유로(L3)가 설치되고, 제2 배출구(24)에는 1차 회수유로(L4)가 연결되어 저수탱크(10)의 상부 쪽으로 물이 회수되도록 연결된다.
- [0043] 또한, 산소응축기(40)의 배출구(OF)에는 산소수 배출유로(L5)가 연결되고, 이러한 산소수 배출유로(L5)의 일단에는 산소수를 분사시키기 위한 분사노즐(N)이 설치되거나, 또는 별도의 배관, 저장탱크 등과 연결된다.
- [0044] 이때 산소수 배출유로(L5) 상에는 3방향 밸브(V)가 설치된 다음, 2차 회수유로(L6)가 설치되고, 이러한 2차 회수유로(L6)의 선단은 저장탱크(10)의 상부 쪽으로 물이 회수되도록 연결된다.
- [0045] 그런 다음 모터펌프(20)와 산소발생기(30)에 전원을 공급하면, 저수탱크(10)에 저장된 물이 모터펌프(20)에 의해 물공급유로(L1)를 따라 모터펌프(20) 쪽으로 흡인되고, 이와 동시에 산소발생기(30)에서 생성된 산소가 산소공급유로(L2)를 통해 모터펌프(20) 쪽으로 공급되면서 물과 산소가 혼합된 산소혼합수가 만들어지게 되며, 이러한 산소혼합수는 산소혼합수 공급유로(L3)를 통해 산소응축기(40) 쪽으로 공급된다.
- [0046] 이때 초기 구동시에는 모터펌프(20)를 통해 공급되는 물의 양과 산소발생기(30)를 통해 공급되는 산소 공급량이 설정된 비율에 맞지 않아 식물 재배를 위한 기준에 부합되는 산소수를 제조하기에 충분하지 못할 수 있고, 따라서 초기 구동시에는 소정 시간 동안(대략 5~10분) 제1 배출구(23)를 대신하여 제2 배출구(24) 쪽으로 산소혼합수가 배출되도록 유로가 선택되어 1차 회수유로(L4)를 따라 저수탱크(10) 쪽으로 회수되도록 제어된다.
- [0047] 그런 다음, 제1 배출구(23)를 통해 산소혼합수가 산소응축기(40) 쪽으로 공급되도록 유로가 선택되고, 이에 의해 산소혼합수가 산소응축기(40)의 메인배관(43)을 따라 사행상으로 흐르면서 삽입배관(45)과 유로구획관(46)에 의해 형성되는 유속차로 인해 무수한 와류가 형성되어 산소 버블이 물에 쉽게 용해될 수 있을 정도로 작게 부서짐과 동시에 물에 용해되어 산소수가 제조되게 되며, 이렇게 제조되는 산소수는 배출구(OF)와 산소수 배출유로(L5)를 따라 배출되어 식물 재배 용도로 사용된다.
- [0048] 이때 제조된 산소수가 곧바로 식물 재배 용도로 사용되지 않을 때에는 밸브(V)를 통해 유로를 전환하여 산소수를 저수탱크(10)로 회수시키고, 이렇게 소정 시간 물을 순환시키게 되면 저수탱크(10)에 저장된 물이 전체적으로 산소수로 바뀌게 된다.
- [0049] 이후 필요시 저수탱크(10)에 저장된 산소수를 식물에 공급하여 사용되도록 한다.

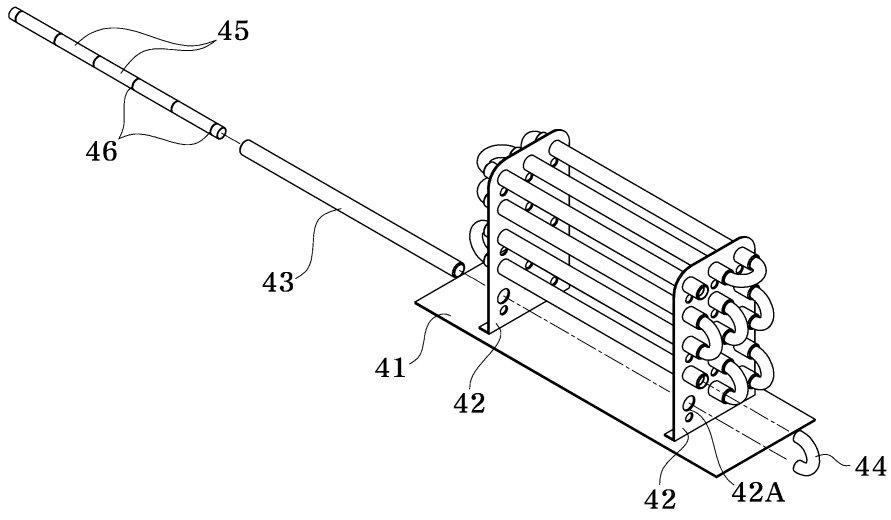
[0050] 이상 설명한 바와 같이 본 발명은 모터펌프를 통해 물과 산소가 1차로 혼합되어 산소혼합수가 제조되고, 이렇게 제조된 산소혼합수는 유로를 따라 산소응축기로 공급되어 소정 간격을 두고 설치되는 복수 개의 유로구획관을 차례로 통과하면서 반복적으로 유속차가 발생하여 무수한 와류가 형성되며, 이에 의해 물속의 산소가 작게 분해되면서 산소가 물속에 효과적으로 용해되게 된다.

[0051] 위에서는 설명의 편의를 위해 바람직한 실시예를 도시한 도면과 도면에 나타난 구성에 도면부호와 명칭을 부여하여 설명하였으나, 이는 본 발명에 따른 하나의 실시예로서 도면에 나타난 형상과 부여된 명칭에 국한되어 그 권리범위가 해석되어서는 안 될 것이며, 발명의 설명으로부터 예측 가능한 다양한 형상으로서의 변경과 동일한 작용을 하는 구성으로서의 단순 치환은 통상의 기술자가 용이하게 실시하기 위해 변경 가능한 범위 내에 있음은 지극히 자명하다고 볼 것이다.

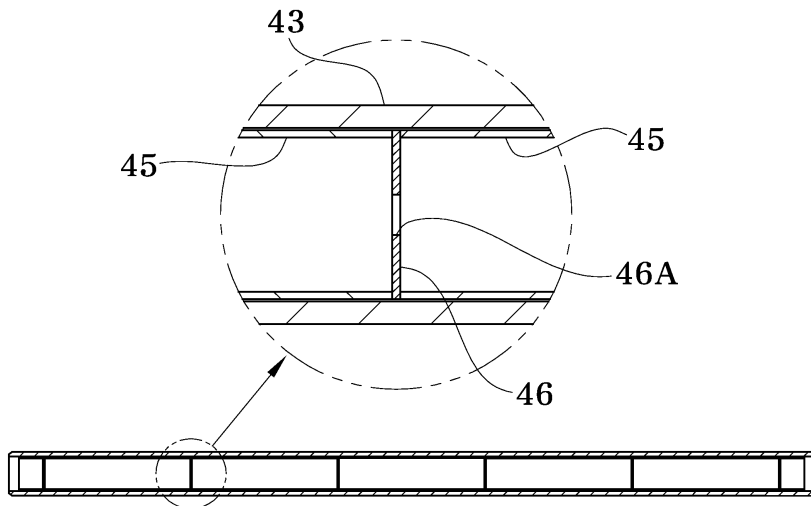
부호의 설명

- [0052] 10: 저수탱크 20: 모터펌프
 21: 물유입구 22: 산소유입구
 23: 제1 배출구 24: 제2 배출구
 30: 산소발생기 40: 산소응축기
 41: 바닥판 42: 설치판
 43: 메인배관 44: 연결배관
 45: 삽입배관 46: 유로구획관
 46A: 구멍 46B: 승압관
 47: 주름관 IF: 유입구
 L1: 물공급유로 L2: 산소공급유로
 L3: 산소혼합수 공급유로 L4: 1차 회수유로
 L5: 산소수 배출유로 L6: 2차 회수유로
 N: 분사노즐 OF: 배출구
 V: 밸브

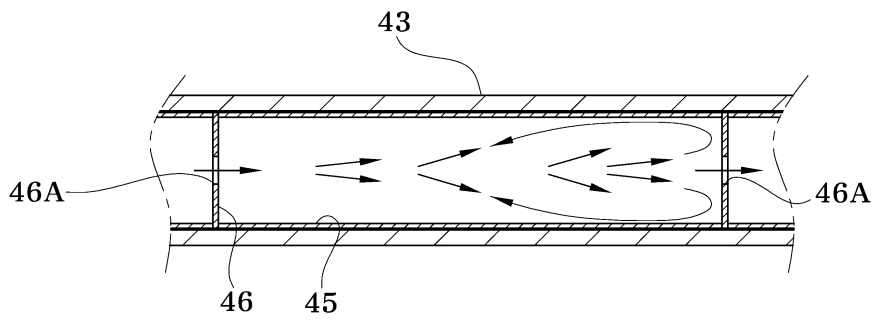
도면3



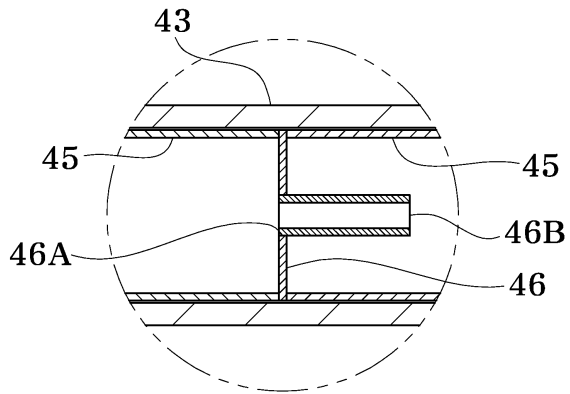
도면4



도면5



도면6



도면7

