



(12) 实用新型专利

(10) 授权公告号 CN 211831643 U

(45) 授权公告日 2020.10.30

(21) 申请号 202020526990.3

(22) 申请日 2020.04.10

(73) 专利权人 贵州神英火环保科技有限公司
地址 550002 贵州省贵阳市南明区都司中
天广场I组团A幢5层5号

(72) 发明人 侯继超

(74) 专利代理机构 成都弘毅天承知识产权代理
有限公司 51230

代理人 沈颖

(51) Int. Cl.

H05K 7/20 (2006.01)

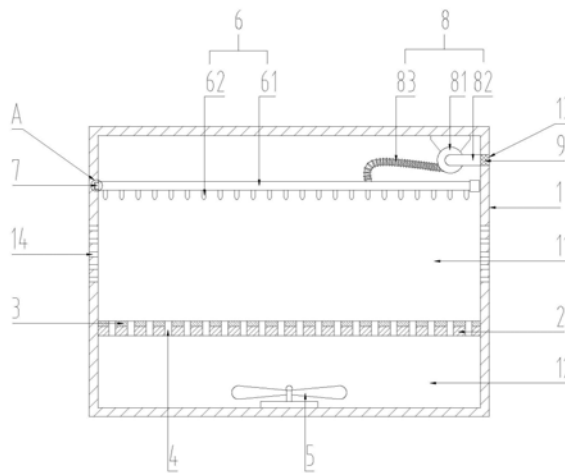
权利要求书1页 说明书4页 附图2页

(54) 实用新型名称

一种工控机用散热装置

(57) 摘要

本实用新型公开了一种工控机用散热装置，涉及工控机技术领域，包括：箱体，所述箱体侧面设有散热孔；网格承载板，设在箱体内部且将箱体分隔成上部安装室和下部散热室，所述网格承载板表面设有导热板，所述导热板上开设有与网格承载板重合的通孔；网格承载板用于放置工控机；移动散热装置，设在安装室内上部，所述移动散热装置包括移动风管和喷气头，所述喷气头设在移动风管上且喷气头的出风口朝下；移动组件，设在移动风管上，用于使移动风管往复运动；进风装置，与移动风管连接为移动风管提供外界冷空气。本实用新型能够使工控机的热量快速被转移，使箱体内部热量快速向外流出，散热效果好，散热效率高，实用性强。



1. 一种工控机用散热装置,其特征在于,包括:

箱体(1),所述箱体(1)侧面设有散热孔(14);

网格承载板(2),设在箱体(1)内部且将箱体(1)分隔成上部安装室(11)和下部散热室(12),所述网格承载板(2)表面设有导热板(3),所述导热板(3)上开设有与网格承载板(2)重合的通孔(4);

移动散热装置(6),设在安装室(11)内上部,所述移动散热装置(6)包括移动风管(61)和喷气头(62),所述喷气头(62)设在移动风管(61)上且喷气头(62)的出风口朝下;

移动组件(7),设在移动风管(61)上,用于使移动风管(61)往复运动;及

进风装置(8),与移动风管(61)连接为移动风管(61)提供外界冷空气。

2. 根据权利要求1所述的一种工控机用散热装置,其特征在于,所述移动组件(7)包括第一滑块(71),第二滑块(72),螺杆(73)和正反转电机(74),所述第一滑块(71)和第二滑块(72)分别设在移动风管(61)的两端,所述第一滑块(71)与箱体(1)内壁设置的滑槽(15)配合,所述第二滑块(72)套设在螺杆(73)上并与螺杆(73)螺纹连接,所述螺杆(73)一端与箱体(1)内壁转动连接,螺杆(73)另一端穿出箱体(1)壁与正反转电机(74)输出端相连。

3. 根据权利要求1所述的一种工控机用散热装置,其特征在于,所述进风装置(8)包括抽风机(81),抽风管(82)和伸缩式进风管(83),所述抽风管(82)一端与箱体(1)上开设的进风口(13)连通,抽风管(82)另一端与抽风机(81)进风口连通,所述伸缩式进风管(83)一端与抽风机(81)出风口连通,伸缩式进风管(83)另一端与移动风管(61)连接。

4. 根据权利要求3所述的一种工控机用散热装置,其特征在于,所述箱体(1)上开设的进风口(13)上设有过滤网(9)。

5. 根据权利要求1~4任一项所述的一种工控机用散热装置,其特征在于,所述散热室(12)内设有散热风机(5)。

一种工控机用散热装置

技术领域

[0001] 本实用新型涉及工控机技术领域,尤其涉及一种工控机用散热装置。

背景技术

[0002] 工控机即工业控制计算机,是一种采用总线结构,对生产过程及机电设备、工艺装备进行检测与控制的工具总称。工控机具有重要的计算机属性和特征,如具有计算机主板、CPU、硬盘、内存、外设及接口,并有操作系统、控制网络和协议、计算能力、友好的人机界面。工控行业的产品和技术非常特殊,属于中间产品,是为其他各行业提供稳定、可靠、嵌入式、智能化的工业计算机。

[0003] 工控机在使用时会产生热量,尤其是长时间使用,如果不能及时对热量散发出去,轻则影响其运行速度,重则可能导致中控机烧毁,现有技术中通常在工控机安装室内安装散热风扇,利用散热风扇实现内外气流交换,达到换热目的,但是实践证明其散热效果并不理想。

实用新型内容

[0004] 本实用新型的目的在于:提供一种工控机用散热装置,能够使工控机的热量快速被转移,使箱体内部热量快速向外流出,散热效果好,散热效率高,实用性强。

[0005] 本实用新型采用的技术方案如下:

[0006] 一种工控机用散热装置,包括:

[0007] 箱体,所述箱体侧面设有散热孔;

[0008] 网格承载板,设在箱体内部且将箱体分隔成上部安装室和下部散热室,所述网格承载板表面设有导热板,所述导热板上开设有与网格承载板重合的通孔;网格承载板用于放置工控机;

[0009] 移动散热装置,设在安装室内上部,所述移动散热装置包括移动风管和喷气头,所述喷气头设在移动风管上且喷气头的出风口朝下;

[0010] 移动组件,设在移动风管上,用于使移动风管往复运动;

[0011] 进风装置,与移动风管连接为移动风管提供外界冷空气。

[0012] 本实用新型的工作原理为:

[0013] 散热时,由于工控机放置在导热板上,导热板将工控机的热量进行集中,并将热量转移到网格承载板和箱体上,避免工控箱的热量堆积影响其运行,进风装置将外界的冷空气输送给移动风管,移动风管在工控机上部往复运动,运动过程中喷气头将移动风管中的冷空气喷出,喷出的冷空气吹到工控机和导热板上,加速热量散发,最终热气流从箱体侧面的散热孔向外流出将箱体内部热量带走,移动风管的往复运动可以对工控机进行全方位无死角的散热,喷气头的设置可以使输入的冷空气均匀地喷出,从而提高散热效果和散热均匀性。

[0014] 作为优选,所述移动组件包括第一滑块,第二滑块,螺杆和正反转电机,所述第一

滑块和第二滑块分别设在移动风管的两端,所述第一滑块与箱体内壁设置的滑槽配合,所述第二滑块套设在螺杆上并与螺杆螺纹连接,所述螺杆一端与箱体内壁转动连接,螺杆另一端穿出箱体壁与正反转电机输出端相连。正反转电机转动带动螺杆也正反转,从而使得第二滑块带动移动风管沿着螺杆做往复运动,在运动时,移动风管另一端的滑块在滑槽内滑动,使移动风管的运动稳定性得到保证。

[0015] 作为优选,所述进风装置包括抽风机,抽风管和伸缩式进风管,所述抽风管一端与箱体上开设的进风口连通,抽风管另一端与抽风机进风口连通,所述伸缩式进风管一端与抽风机出风口连通,伸缩式进风管另一端与移动风管连接。抽风机通过抽风管将箱体外界的风输送到伸缩式进风管内,伸缩式进风管再讲风输送给移动风管,由于移动风管在不停地往复运动,伸缩式进风管可以在移移动风管进行移动时随之收缩或者拉长,确保移动风管能够正常运动。

[0016] 作为优选,所述箱体上开设的进风口上设有过滤网。由于长期向箱体内部输入外界气流,气流中的杂质灰尘容易一起进入箱体内部,使得工控机上积累厚厚灰尘,灰尘进入工控机内部会影响其运行,同时影响散热效果,通过设置滤网对进入箱体内部的空气进行过滤,将杂质灰尘排除在外,放置箱体内部灰尘过多对工控机的运行造成影响。

[0017] 作为优选,所述散热室内设有散热风机。散热室设置在工控机的下方,散热风机向上吹气加速箱体内部空气流动,使箱体内部的热量能够加速往外扩散,提高散热速度和散热效果。

[0018] 综上所述,由于采用了上述技术方案,本实用新型的有益效果是:

[0019] 1. 本实用新型中导热板将工控机的热量进行集中,并将热量转移到网格承载板和箱体上,避免工控箱的热量堆积影响其运行,移动风管的往复运动可以对工控机进行全方位无死角的散热,喷气头可以使输入的冷空气均匀地喷出,从而提高散热效果和散热均匀性,本实用新型将导热板、移动风管和喷气头结合,能够使工控机的热量快速被转移,使箱体内部热量快速向外流出,散热效果好,散热效率高,实用性强。

[0020] 2. 本实用新型通过在箱体上开设的进风口上设置过滤网,由于长期向箱体内部输入外界气流,气流中的杂质灰尘容易一起进入箱体内部,使得工控机上积累厚厚灰尘,灰尘进入工控机内部会影响其运行,同时影响散热效果,通过设置滤网对进入箱体内部的空气进行过滤,将杂质灰尘排除在外,放置箱体内部灰尘过多对工控机的运行造成影响。

[0021] 3. 本实用新型通过在散热室内设置散热风机,散热室设置在工控机的下方,散热风机向上吹气加速箱体内部空气流动,使箱体内部的热量能够加速往外扩散,从而提高散热速度和散热效果。

附图说明

[0022] 本实用新型将通过例子并参照附图的方式说明,其中:

[0023] 图1是本实用新型的结构示意图;

[0024] 图2是本实用新型中移动散热装置和移动组件的俯视图;

[0025] 图3是本实用新型在图1中A部位的局部放大图。

[0026] 图中标记为:1-箱体,11-安装室,12-散热室,13-进风口,14-散热孔,15-滑槽,2-网格承载板,3-导热板,4-通孔,5-散热风机,6-移动散热装置,61-移动风管,62-喷气头,

7-移动组件,71-第一滑块,72-第二滑块,73-螺杆,74-正反转电机,8-进风装置,81-抽风机,82-抽风管,83-伸缩式进风管,9-过滤网。

具体实施方式

[0027] 下面将结合附图对本实用新型实施例中的技术方案进行清楚、完整地描述,显然,所描述的实施例仅仅是本实用新型一部分实施例,而不是全部的实施例。基于本实用新型中的实施例,本领域普通技术人员在没有做出创造性劳动前提下所获得的所有其他实施例,都属于本实用新型保护的范围。

[0028] 在本实用新型的描述中,需要说明的是,若出现术语“中心”、“上”、“下”、“左”、“右”、“竖直”、“水平”、“内”、“外”等指示的方位或位置关系为基于附图所示的方位或位置关系,或者是该实用新型产品使用时惯常摆放的方位或位置关系,仅是为了便于描述本实用新型和简化描述,而不是指示或暗示所指的装置或元件必须具有特定的方位、以特定的方位构造和操作,因此不能理解为对本实用新型的限制。此外,本实用新型的描述中若出现术语“第一”、“第二”等仅用于区分描述,而不能理解为指示或暗示相对重要性。

[0029] 此外,本实用新型的描述中若出现术语“水平”、“竖直”等术语并不表示要求部件绝对水平或悬垂,而是可以稍微倾斜。如“水平”仅仅是指其方向相对“竖直”而言更加水平,并不是表示该结构一定要完全水平,而是可以稍微倾斜。

[0030] 在本实用新型的描述中,还需要说明的是,除非另有明确的规定和限定,若出现术语“设置”、“安装”、“相连”、“连接”应做广义理解,例如,可以是固定连接,也可以是可拆卸连接,或一体地连接;可以是机械连接,也可以是电连接;可以是直接相连,也可以通过中间媒介间接相连,可以是两个元件内部的连通。对于本领域的普通技术人员而言,可以根据具体情况理解上述术语在本实用新型中的具体含义。

[0031] 实施例1

[0032] 参阅图1~3,本实施例提供一种工控机用散热装置,包括:

[0033] 箱体1,所述箱体1侧面设有散热孔14;

[0034] 网格承载板2,设在箱体1内部且将箱体1分隔成上部安装室11和下部散热室12,所述网格承载板表面2设有导热板3,所述导热板3上开设有与网格承载板2重合的通孔4;网格承载板2用于放置工控机;

[0035] 移动散热装置6,设在安装室11内上部,所述移动散热装置6包括移动风管61和喷气头62,所述喷气头62设在移动风管61上且喷气头62的出风口朝下;

[0036] 移动组件7,设在移动风管61上,用于使移动风管61往复运动;

[0037] 进风装置8,与移动风管61连接为移动风管61提供外界冷空气。

[0038] 本实用新型的工作原理为:

[0039] 散热时,由于工控机放置在导热板3上,导热板3将工控机的热量进行集中,并将热量转移到网格承载板2和箱体1上,避免工控箱的热量堆积影响其运行,进风装置8将外界冷空气输送给移动风管61,移动风管61在工控机上部往复运动,运动过程中喷气头62将移动风管61中的冷空气喷出,喷出的冷空气吹到工控机和导热板3上,加速热量散发,最终热气流从箱体1侧面的散热孔14向外流出将箱体1内部热量带走,移动风管61的往复运动可以对工控机进行全方位无死角的散热,喷气头62的设置可以使输入的冷空气均匀地喷出,从

而提高散热效果和散热均匀性。

[0040] 实施例2

[0041] 本实施例在实施例1的基础上优选,所述移动组件7包括第一滑块71,第二滑块72,螺杆73和正反转电机74,所述第一滑块71和第二滑块72分别设在移动风管61的两端,所述第一滑块71与箱体1内壁设置的滑槽15配合,所述第二滑块72套设在螺杆73上并与螺杆73螺纹连接,所述螺杆73一端与箱体1内壁转动连接,螺杆73另一端穿出箱体1壁与正反转电机74输出端相连。正反转电机74转动带动螺杆73也正反转,从而使得第二滑块72带动移动风管61沿着螺杆73做往复运动,在运动时,移动风管61另一端的滑块在滑槽15内滑动,使移动风管61的运动稳定性得到保证。

[0042] 实施例3

[0043] 本实施例在实施例1的基础上优选,所述进风装置8包括抽风机81,抽风管82和伸缩式进风管83,所述抽风管82一端与箱体1上开设的进风口13连通,抽风管82另一端与抽风机81进风口连通,所述伸缩式进风管83一端与抽风机81出风口连通,伸缩式进风管83另一端与移动风管61连接。抽风机81通过抽风管82将箱体1外界的风输送到伸缩式进风管83内,伸缩式进风管83再将风输送给移动风管61,由于移动风管61在不停地往复运动,伸缩式进风管83可以在移动风管61进行移动时随之收缩或者拉长,确保移动风管61能够正常运动。

[0044] 实施例4

[0045] 本实施例在实施例3的基础上优选,所述箱体1上开设的进风口13上设有过滤网9。由于长期向箱体1内输入外界气流,气流中的杂质灰尘容易一起进入箱体1内部,使得工控机上积累厚厚灰尘,灰尘进入工控机内部会影响其运行,同时影响散热效果,通过设置滤网对进入箱体1内的空气进行过滤,将杂质灰尘排除在外,放置箱体1内部灰尘过多对工控机的运行造成影响。

[0046] 实施例5

[0047] 本实施例在任一实施例的基础上优选,所述散热室12内设有散热风机5。散热室12设置在工控机的下方,散热风机5向上吹气加速箱体1内部空气流动,使箱体1内部的热量能够加速往外扩散,提高散热速度和散热效果。

[0048] 最后应说明的是:以上实施例仅用以说明本实用新型的技术方案,而非对其限制;尽管参照前述实施例对本实用新型进行了详细的说明,本领域的普通技术人员应当理解:其依然可以对前述实施例所记载的技术方案进行修改,或者对其中部分或者全部技术特征进行等同替换;而这些修改或者替换,并不使相应技术方案的本质脱离本实用新型实施例技术方案的范围,其均应涵盖在本实用新型的权利要求和说明书的范围当中。

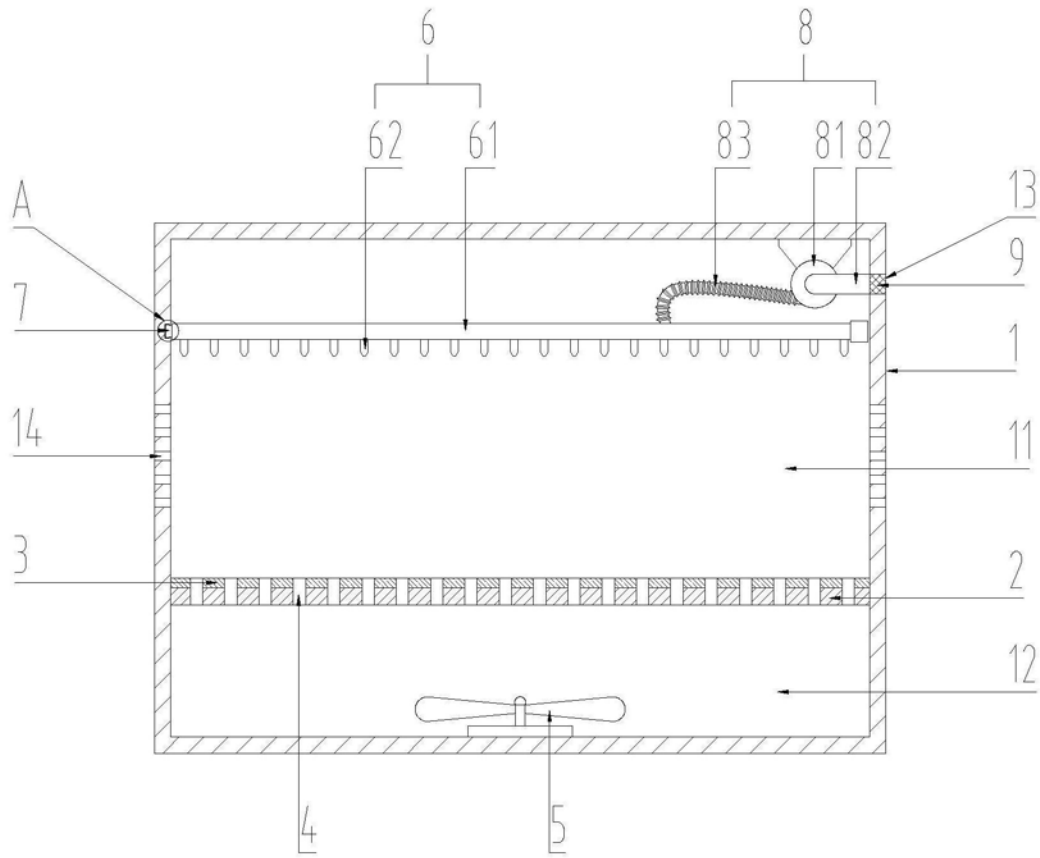


图1

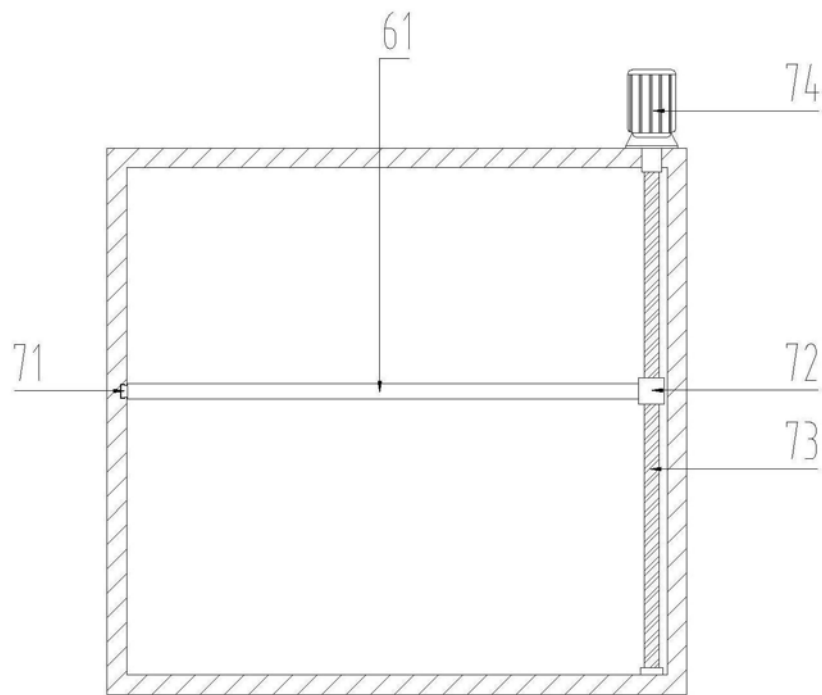


图2

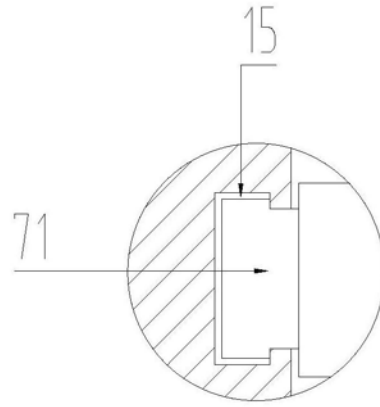


图3