



(12) 实用新型专利

(10) 授权公告号 CN 204319422 U

(45) 授权公告日 2015. 05. 13

(21) 申请号 201420807545. 9

(22) 申请日 2014. 12. 18

(73) 专利权人 邓杜娟

地址 430077 湖北省武汉市武昌区高家湾新一村 59-1-1 号

(72) 发明人 邓杜娟

(74) 专利代理机构 北京君智知识产权代理事务所 11305

代理人 刘秀娟

(51) Int. Cl.

A61M 5/158(2006. 01)

(ESM) 同样的发明创造已同日申请发明专利

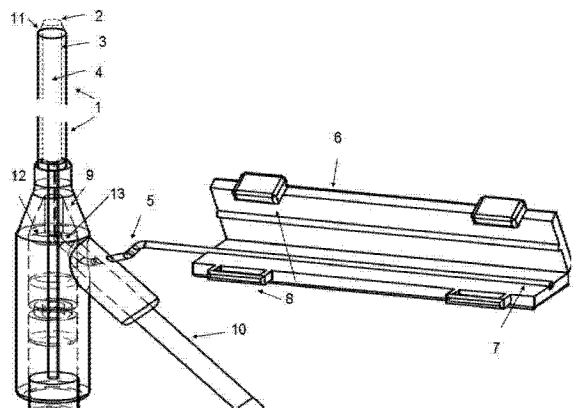
权利要求书1页 说明书7页 附图1页

(54) 实用新型名称

一种同轴外套管自封式静脉留置针

(57) 摘要

本实用新型涉及一种同轴外套管自封式静脉留置针,所述的自封式静脉留置针由外管 1、内管 2、工作质液囊 3、输液腔 4、柔性连接管 5、加压块 6、耐压液囊 7、锁扣 8、针座 9、输液管 10、针尖槽 11、管底 12 与液囊管道 13 组成。本实用新型同轴外套管自封式静脉留置针操作极其简单,在工作液质全封闭条件下完成封管,无任何污染物进入,持续使用无任何静脉二次损伤、漏液、静脉炎、静脉血栓等并发症,病人舒适。没有消耗一次性注射器、冲洗器,节省护理操作步骤,提高护理效率和质量。



1. 一种同轴外套管自封式静脉留置针,它主要包括自封式静脉留置针上端部分(A)及其下端部分(B),其特征在于所述的自封式静脉留置针由外管(1)、内管(2)、工作质液囊(3)、输液腔(4)、柔性连接管(5)、加压块(6)、耐压液囊(7)、锁扣(8)、针座(9)、输液管(10)、针尖槽(11)、管底(12)与液囊管道(13)组成;

自封式静脉留置针上端部分(A)由外管(1)与内管(2)组成,其中内管(2)置于外管(1)之内,内管(2)内壁构成输液腔(4),内管(2)外壁与外管(1)末端融合封闭并构成针尖槽(11),内管(2)与外管(1)的下端融合封闭构成管底(12);内管(2)与外管(1)之间的环形腔隙构成工作质液囊(3);

自封式静脉留置针下端部分(B)由针座(9)外体、内管(2)、输液管(10)与液囊管道(13)组成,针座(9)的中心是内管(2),在针座的的侧面设有输液管(10),输液管(10)的一端与内管(2)相连接;

针座内的液囊管道(13)一端在管底(12)与工作质液囊(3)相连接,另一端穿过针座(9)外体与柔性连接管(5)的一端相连接,柔性连接管(5)的另一端与耐压液囊(7)相连接;

耐压液囊(7)置于加压块(6)中;在输液时,将加压块(6)开启,让工作液质回流到耐压液囊(7);在停止输液后需要封管时,将加压块(6)合拢,并锁住锁扣(8),让工作液质流到工作质液囊(3),工作质液囊(3)挤压输液腔(4)形成封闭。

2. 根据权利要求1所述的同轴外套管自封式静脉留置针,其特征在于通过向工作质液囊(3)注入工作液质使得其充盈后封闭输液管(4)。

3. 根据权利要求1所述的同轴外套管自封式静脉留置针,其特征在于所述的柔性连接管(5)能避免护理操作外力通过针座导致静脉内导管的移动或划伤静脉血管内膜。

4. 根据权利要求1所述的同轴外套管自封式静脉留置针,其特征在于所述的耐压液囊(7)为圆柱形、长方体形、椭圆形或圆形。

5. 根据权利要求1所述的同轴外套管自封式静脉留置针耐压液囊,其特征在于所述耐压液囊(7)中的工作液质是生理盐水或蒸馏水。

6. 根据权利要求1所述的同轴外套管自封式静脉留置针,其特征在于外管(1)、内管(2)、工作质液囊(3)、柔性连接管(5)、耐压液囊(7)、针座(9)、输液管(10)与液囊管道(13)是用聚碳酸酯或聚乙烯制造的,其中内管(2)在充盈后弹性扩张。

7. 根据权利要求1所述的同轴外套管自封式静脉留置针,其特征在于液囊管道(13)与柔性连接管(5)的角度是 $100-120^{\circ}$ 。

8. 根据权利要求1所述的同轴外套管自封式静脉留置针,其特征在于内管(2)与输液管(10)的角度是 $100-130^{\circ}$ 。

一种同轴外套管自封式静脉留置针

【技术领域】

[0001] 本实用新型属于医疗器械技术领域。更具体地,本实用新型涉及一种同轴外套管自封式静脉留置针。

【背景技术】

[0002] 2013 年我国静脉大输液的用量是 104 亿瓶,静脉输液装置使用量是 30 亿套,静脉留置针用量 3 亿以上。主要是由美国 BD 公司的合资企业、贝朗公司合资企业及山东威高公司、苏州林华公司等所生产的产品。

[0003] 静脉留置针又称为静脉套管针,它由不锈钢针芯、外套管及塑料针座组成。穿刺时将不锈钢针芯与外套管一起刺入血管中,进入血管后抽出不锈钢针芯,让柔软的外套管留在血管中进行输液。由于留置在静脉内的是软管,避免了钢针对血管的损伤,病人可以带针轻度活动。静脉留置针适用于任何部位穿刺,一次穿刺可以连续或间隔多次、多天使用,减轻了病人反复穿刺的痛苦,减轻了护理人员的工作量,在临床上深受护患欢迎,同时节省了大量的医疗护理人力物力,具有健康经济学意义,因此中华护理学会倡导使用留置针输液,目前已在示范医院提倡“钢针零容忍”,建议 2 次以上的输液治疗全部使用留置针。

[0004] 静脉留置针在输液完毕后不需要拔除,留待下次输液时再用,停止输液后由于静脉回血,留置针堵管,因此留置时间长短一直存在争议,卫生行政部门、医院质控部门及留置针厂家都主张留置时间不超过 3-4 天。

[0005] 静脉留置针堵管是因为血液回流进导管腔内,血液中的血小板等凝血物质在低流速的导管内凝血、血栓形成进而堵管,为保证导管能重复使用必须通过封管技术防止堵管,特地开发了一系列的用具、药物、操作技术和《规范》、《标准》。美国由静脉输液协会每 4 年更新一次《INS 静脉输液实践标准》,目前使用的《静脉输液实践标准 2011 年版》,我国国家卫生和计划生育委员会于 2013 年 11 月 14 日发布了《静脉治疗护理技术操作规范》。“封管”已经成为医疗和护理学上的一个专用名词。

[0006] 目前标准方法“封管”方法为使用生理盐水或肝素封管液注入导管内进行“封管”,其原理是假设静脉血压为静止状态,生理盐水或其他封管液作为工作液质占据导管腔内空间后使血液及其凝血成分不能进入导管内;其次导管内的生理盐水能稀释进入的凝血物质,延缓凝血和血栓形成。该方法不能避免血液进入导管,其原因如下:其一,因为呼吸和心脏搏动导致人体外周静脉压力是波动的,导致血液进入导管内形成“回血”;其二,血液中的血小板、细胞和凝血物质会扩散进入填充于导管内的“封管液”达到一定的量后形成凝血块。

[0007] 这种“封管”需要使用“正压接头”、“封管液”、“冲洗封管注射器”等器材,通过“三次脉冲式推注”以及“正压封管”等精细的技术操作完成。该方法增加了护士的工作量;一次性使用的封管冲洗注射器形成资源性浪费,增加了医疗废弃物和处理成本,不利于环保。

[0008] 由于生理盐水的“封管”的有效时间约 4 小时,该“封管”只能用于间隙性输液的封管,超过 4 小时的“封管”必须使用肝素封管液。肝素是抗凝处方药,护士不能决定使用,

因此增加了医师的工作量；此外，一部分病人因体质和病情不能使用肝素药液封管，这类病人每 4 小时“封管”一次，增加护理工作量，影响睡眠休息，影响病人舒适度。

[0009] 当前有一种在留置针座处使用机械活塞关闭或打开针座处导管的方法实行“封管”的留置针，无论其工作原理如何，都是在针座处形成“阀门”，“封管”时关闭阀门导致静脉内的导管形成一个狭长死腔，血液中的凝血物质进入该段无流速死腔内，凝血物质附着于管壁凝血形成堵管。其次在针座上操作活塞的外力传递至静脉内的导管，导管位移、脱落和划伤血管内膜，造成输液漏液、输液失败、静脉炎、静脉血栓等。

[0010] 另有一种自封闭留置针，其针座内腔被隔断部分隔离成正压室和输液腔两部分，停止输液时正压室内的液体能自动缓慢流入输液腔达成“封管”。原理与标准生理盐水“封管”的一样，该方法只是减少护士注入封管液的“封管”操作，由于留置导管的尖端是开放的，随呼吸和心跳带来的压力波动仍然会出现“回血”以及血小板和凝血物质进入，仍然会凝血堵管。

[0011] 另有在导管尖端设置防逆流机械活瓣、鸭嘴式单向开口的其它方法，因“封管”效果不确定，上市多年在《静脉输液实践标准》中未被推荐使用，这些产品在市场上已无踪迹。

[0012] 因此，本发明人在总结现有技术的基础上，通过大量实验研究，终于完成了本实用新型。

【实用新型内容】

[0013] [要解决的技术问题]

[0014] 本实用新型的目的是提供一种同轴外套管自封式静脉留置针。

[0015] [技术方案]

[0016] 本实用新型是通过下述技术方案实现的。

[0017] 本实用新型涉及一种同轴外套管自封式静脉留置针，它包括自封式静脉留置针上端部分 A 及其下端部分 B。

[0018] 所述的自封式静脉留置针主要由：外管 1、内管 2、工作质液囊 3、输液腔 4、柔性连接管 5、加压块 6、耐压液囊 7、锁扣 8、针座 9、输液管 10、针尖槽 11、管底 12 与液囊管道 13 等组成；

[0019] 自封式静脉留置针上端部分 A 由外管 1 与内管 2 组成，其中内管 2 置于外管 1 之内，内管 2 内壁构成输液腔 4，内管 2 外壁与外管 1 末端融合封闭并构成针尖槽 11，内管 2 与外管 1 的下端融合封闭构成管底 12；内管 2 与外管 1 之间的环形腔隙构成工作质液囊 3；

[0020] 自封式静脉留置针下端部分 B 由针座 9 外体、内管 2、输液管 10 与液囊管道 13 组成，针座 9 的中心是内管 2，在针座的的侧面设有输液管 10，输液管 10 的一端与内管 2 相连接；

[0021] 针座内的液囊管道 13 一端在管底 12 与工作质液囊 3 相连接，另一端穿过针座 9 外体与柔性连接管 5 的一端相连接，柔性连接管 5 的另一端与耐压液囊 7 相连接；

[0022] 耐压液囊 7 置于加压块 6 中；在输液时，将加压块 6 开启，让工作液质回流到耐压液囊 7；在停止输液后需要封管时，将加压块 6 合拢，并锁住锁扣 8，让工作液质流到工作质液囊 3，工作质液囊 3 充盈后挤压输液腔 4 形成封闭。

[0023] 根据本实用新型的一种优选实施方式，通过向工作质液囊 3 注入工作液质使得其

充盈后封闭输液管 4。

[0024] 根据本实用新型的另一种优选实施方式,所述的柔性连接管 5 能避免护理操作外力通过针座导致静脉内导管的移动或划伤静脉血管内膜。

[0025] 根据本实用新型的另一种优选实施方式,所述的耐压液囊 7 为圆柱形、长方体形、椭圆形或圆形。

[0026] 根据本实用新型的另一种优选实施方式,所述耐压液囊 7 中的工作液质是生理盐水或蒸馏水。

[0027] 根据本实用新型的另一种优选实施方式,外管 1、内管 2、工作质液囊 3、柔性连接管 5、耐压液囊 7、针座 9、输液管 10 与液囊管道 13 是用聚碳酸酯或聚乙烯制造的,其中内管 2 在充盈后可弹性扩张。

[0028] 根据本实用新型的另一种优选实施方式,液囊管道 13 与柔性连接管 5 的角度是 $100-120^{\circ}$ 。

[0029] 根据本实用新型的另一种优选实施方式,内管 2 与输液管 10 的角度是 $100-130^{\circ}$ 。

[0030] 下面将更详细地描述本实用新型。

[0031] 本实用新型是让工作液质囊占据导管内空间的物理方法,流体属性使得工作液囊能填满留置针导管输液腔的每一个间隙,从导管尖端开始封堵,朝向静脉内的导管不留间隙不留死腔,彻底隔断血液和导管,符合生理学和医学原理。

[0032] 与生理盐水的稀释性抗凝封管和盐水占位封管不同,本实用新型工作液囊占据导管内空间的物理方法没有“工作液质”进入人体血液循环,无需对“工作液质”进行药物级别的管制。

[0033] 本实用新型涉及一种同轴外套管自封式静脉留置针,它包括自封式静脉留置针上端部分 A 及其下端部分 B。

[0034] 所述的自封式静脉留置针由外管 1、内管 2、工作质液囊 3、输液腔 4、柔性连接管 5、加压块 6、耐压液囊 7、锁扣 8、针座 9、输液管 10、针尖槽 11、管底 12 与液囊管道 13 组成。本实用新型同轴外套管自封式静脉留置针的具体结构参见附图 1。

[0035] 自封式静脉留置针上端部分 A 由外管 1 与内管 2 组成,其中内管 2 置于外管 1 之内,内管 2 内壁构成输液腔 4,内管 2 外壁与外管 1 末端融合封闭并构成针尖槽 11,内管 2 与外管 1 的下端融合封闭构成管底 12;内管 2 与外管 1 之间的环形腔隙构成工作质液囊 3。

[0036] 外管 1 与内管 2 是用聚碳酸酯或聚乙烯制造的,其中内管 2 构成的工作质液囊在充盈后可弹性扩张。

[0037] 所述的自封式静脉留置针通过向工作质液囊管 3 注入工作液质使得其充盈后封闭输液管腔 4,所述的工作质液囊 3 位于输液管腔 4 外。根据本实用新型,凡是在输液管腔 4 外设置工作质液囊 3,通过工作质液囊 3 充盈后挤压输液管腔 4 达成封闭输液管腔 4 的,无论其工作质液囊 3 是输液管腔 4 纵向全长度或部分长度,无论其液囊 2 设置于输液管腔 3 的尖端或某一段,无论其工作质液囊 3 是否环绕输液管腔 4 横截面全周或部分,这样的工作质液囊也都在本实用新型的保护范围内。

[0038] 所述耐压液囊 7 中的工作液质是生理盐水或蒸馏水。根据本实用新型,凡是具有与生理盐水或蒸馏水性质相近、对人体没有任何危害的其它液体也可以用作本实用新型的工作液质,例如乙醇、柠檬酸钠、甲双二噻、乙二胺四乙酸等水溶液也可以用作本实用新型

的工作液质,这些液体也都在本实用新型的保护范围之内。

[0039] 自封式静脉留置针下端部分 B 由针座 9 外体、内管 2、输液管 10 与液囊管道 13 组成,针座 9 的中心是内管 2,在针座的的侧面设有输液管 10,输液管 10 的一端与内管 2 相连接。

[0040] 根据本实用新型,内管 2 与输液管 10 一般是按照角度 100-130° 连接的。当然,这个角度可以根据实际需要进行适当调整,即使角度更大些或更小些也是可以接受的。

[0041] 本实用新型使用的针座 9 局部放大示意图见附图 2;它是目前市场上销售的产品,例如由苏州碧迪医疗器械有限公司以商品名“毓玛”的密闭式留置针、威高集团有限公司以商品名“洁瑞”的一次性静脉留置针,或苏州林华医疗器械有限公司销售的“防堵管留置针”产品。

[0042] 在本实用新型中,针座 9、输液管 10 与液囊管道 13 是用聚碳酸酯或聚乙烯制造的。所述的聚碳酸酯或聚乙烯都是目前市场上销售的产品,例如由德国拜耳公司以商品名 MAKROLON、或马来西亚 PETLIN 公司以商品名 PETLIN 销售的产品。

[0043] 针座内的液囊管道 13 一端在管底 12 与工作质液囊 3 相连接,另一端穿过针座 9 外体与柔性连接管 5 的一端相连接,柔性连接管 5 的另一端与耐压液囊 7 相连接。

[0044] 在本实用新型中,柔性连接管 5、耐压液囊 7 是用聚碳酸酯或聚乙烯制造的。

[0045] 所述的柔性连接管 5 能避免护理操作外力通过针座导致静脉内导管的移动或划伤静脉血管内膜。

[0046] 所述的耐压液囊 7 为圆柱形、长方体形、椭圆形或圆形,采用的形状是根据实际使用情况确定的,以使得具有一定的回吸工作液质的能力。耐压液囊 7 装有所述的工作液质,其充装量根据使用情况确定。耐压液囊 7 置于加压块 6 中;在输液时,将加压块 6 开启,让工作液质回流到耐压液囊 7;在停止输液后需要封管时,将加压块 6 合拢,并锁住锁扣 8,让工作液质流到工作质液囊 3,工作质液囊 3 挤压输液腔 4 形成封闭。在输液时针管放大示意图见附图 3;在“封管”时针管放大示意图见附图 4;

[0047] 根据本实用新型,液囊管道 13 与柔性连接管 5 通常是按照角度 100-120° 连接的。当然,这个角度可以根据实际需要进行恰当调整,甚至大些或小些也应该是允许的。

[0048] 本实用新型的同轴外套管自封式静脉留置针可以按照常规静脉留置针使用方法使用,只是注意使用前检查工作液质是否已泄漏。。

[0049] 本实用新型不使用肝素抗凝药物“封管”,肝素禁忌者、任何体质和病情的患者都可安全使用,无需医生诊断和处方,节省智力成本。

[0050] 本实用新型的同轴外套管自封式静脉留置针在工作液质全封闭条件下完成封管,无需穿刺肝素帽,无橡胶杂质和污染物进入血液循环;无需通过“正压接头”推注封管液,减少一个污染环节,延长留置针的使用时间,节省人力物力。

[0051] 本实用新型柔性封管避免在针座上的操作,无外力传递至留置针导管造成静脉二次损伤、漏液、静脉炎、静脉血栓等并发症,延长留置针的使用时间,节省人力物力,增加病人的舒适性。

[0052] 本实用新型同轴外套管自封式静脉留置针操作极其简单,单手按压加压装置即能开启“封管”和解除“封管”操作,无需常规“正压封管”精细技术操作,无需抽吸药液和配制封管液,无需消耗一次性注射器、冲洗器,节省护理操作步骤,提高护理效率和质量。

[0053] 本实用新型不使用金属弹簧和其他材料,避免了弹簧阀门、活瓣、活塞及润滑剂的各种弊端。

[0054] 本实用新型使用已经批准并大量应用于医疗的高分子材料,无需对材料进行认证和审批。

[0055] [有益效果]

[0056] 本实用新型的有益效果是:

[0057] 本实用新型不使用肝素抗凝药物“封管”,因此,本实用新型同轴外套管自封式静脉留置针适用于肝素禁忌者及任何体质和病情的患者,使用安全,无需医生诊断和处方,节省智力成本。

[0058] 本实用新型的同轴外套管自封式静脉留置针在工作液质全封闭条件下完成封管,无橡胶杂质和污染物进入,延长留置针的使用时间,节省人力物力。

[0059] 本实用新型柔性封管避免在针座上的操作,无外力传递至留置针导管造成静脉二次损伤、漏液、静脉炎、静脉血栓等并发症,延长留置针的使用时间,增加病人的舒适性。

[0060] 本实用新型同轴外套管自封式静脉留置针操作极其简单,无需抽吸药液和配制封管液,无需消耗一次性注射器、冲洗器,节省护理操作步骤,提高护理效率和质量。

【附图说明】

[0061] 图 1 是同轴外套管自封式静脉留置针结构示意图;

[0062] 图 2 是针座 9 局部放大示意图;

[0063] 图 3 是在输液时针管放大示意图;

[0064] 图 4 是在“封管”时针管放大示意图;

[0065] 图中:

[0066] 1- 外管、2- 内管、3- 工作质液囊、4- 输液腔、5- 柔性连接管、6- 加压块、7- 耐压液囊、8- 锁扣、9- 针座、10- 输液管、11- 针尖槽、12- 管底与 13- 液囊管道。

【具体实施方式】

[0067] 当前常规静脉留置针的留置时间为 3~4 天,经常因为堵管或静脉损伤提前拔除;因皮肤和静脉穿刺处的损伤有潜在的细菌感染风险,留置针 6 天以上应该拔除后在另处穿刺置入新的留置针导管,6 天为常规留置时间的上限,本实用新型的留置时间均能达到或超过 6 天时间。如有无菌环境和应用抗生素配合可达更长的留置时间。

[0068] 通过下述实施例将能够更好地理解本实用新型。

[0069] 实施例 1:本实用新型同轴外套管自封式静脉留置针

[0070] 同轴外套管自封式静脉留置针包括自封式静脉留置针上端部分 A 及其下端部分 B,所述的自封式静脉留置针由外管 1、内管 2、工作质液囊 3、输液腔 4、柔性连接管 5、加压块 6、耐压液囊 7、锁扣 8、针座 9、输液管 10、针尖槽 11、管底 12 与液囊管道 13 组成。

[0071] 自封式静脉留置针上端部分 A 由外管 1 与内管 2 组成,其中内管 2 置于外管 1 之内,内管 2 内壁构成输液腔 4,内管 2 外壁与外管 1 末端融合封闭并构成针尖槽 11,内管 2 与外管 1 的下端融合封闭构成管底 12;内管 2 与外管 1 之间的环形腔隙构成工作质液囊 3,内管 2 在输液充盈后可弹性扩张。通过向工作质液囊 3 注入生理盐水工作液质使得其充盈

后封闭输液管 4。

[0072] 自封式静脉留置针下端部分 B 由针座 9 外体、内管 2、输液管 10 与液囊管道 13 组成,针座 9 的中心是内管 2,在针座的的侧面设有输液管 10,输液管 10 的一端与内管 2 相连接。内管 2 与输液管 10 的角度是 120° 。

[0073] 针座内的液囊管道 13 一端在管底 12 与工作质液囊 3 相连接,另一端穿过针座 9 外体与柔性连接管 5 的一端相连接,柔性连接管 5 的另一端与圆柱形耐压液囊 7 相连接。所述的柔性连接管 5 能避免护理操作外力通过针座导致静脉内导管的移动或划伤静脉血管内膜。液囊管道 13 与柔性连接管 5 的角度是 115° 。

[0074] 耐压液囊 7 置于加压块 6 中;在输液时,将加压块 6 开启,让工作液质回流到耐压液囊 7;在停止输液后需要封管时,将加压块 6 合拢,并锁住锁扣 8,让工作液质流到工作质液囊 3,工作质液囊 3 充盈挤压输液腔 4 形成封闭。

[0075] 使用本实施例的自封式静脉留置针对患有“肝素禁忌症”的病人进行留置针输液和封管,通常这类患者只能用生理盐水封管,每 4 小时重复一次“封管”,留置针保持时间 3 天以下。本实用新型操作极其简单,在工作液质全封闭条件下完成封管,无任何的液体或药物进入血液循环,无任何污染物进入,持续使用 6 天无任何静脉二次损伤、漏液、静脉炎、静脉血栓等并发症,一次封管操作可以维持到第二天输液,病人舒适。没有消耗一次性注射器、冲洗器,节省护理操作步骤,提高护理效率和质量。

[0076] 实施例 2:本实用新型同轴外套管自封式静脉留置针

[0077] 该实施例与实施例 1 的实施方式相同,只是使用蒸馏水工作液质,长方体形耐压液囊 7,内管 2 与输液管 10 的角度是 130° 。液囊管道 13 与柔性连接管 5 的角度是 100° 。

[0078] 使用本实施例的自封式静脉留置针对患有“颅内高压、高血压、心衰、肾病”的病人进行留置针输液和封管,这类病人限制盐水输入,常规冲管和封管会输入额外的钠盐和液体进入身体,使用本实用新型封管的患者避免输入过多的盐和水。本实用新型操作极其简单,在工作液质全封闭条件下完成封管,无任何液体和药物进入血液循环,无任何污染物进入,持续使用 6 天无任何静脉二次损伤、漏液、静脉炎、静脉血栓等并发症,病人舒适。没有消耗一次性注射器、冲洗器,节省护理操作步骤,提高护理效率和质量。

[0079] 实施例 3:本实用新型同轴外套管自封式静脉留置针

[0080] 该实施例与实施例 1 的实施方式相同,只是使用生理盐水工作液质,椭圆形耐压液囊 7,内管 2 与输液管 10 的角度是 100° 。液囊管道 13 与柔性连接管 5 的角度是 108° 。

[0081] 使用本实施例的双腔管自封式静脉留置针对“长期输液”或“高难静脉穿刺”的病人进行留置针输液和封管,通常这类病人可以用于穿刺和输液的血管难以找到,血管经过反复穿刺已经变性,每次的静脉穿刺极度困难,病人极度痛苦,因此每一静脉输液通道都应保持通畅,使用本实用新型可以尽量延长输液通道的使用时间。本实用新型操作极其简单,在工作液质全封闭条件下完成封管,无任何污染物进入,持续使用 10 天无任何静脉二次损伤、漏液、静脉炎、静脉血栓等并发症,病人舒适。没有消耗一次性注射器、冲洗器,节省护理操作步骤,提高护理效率和质量。

[0082] 实施例 4:同轴外套管自封式静脉留置针

[0083] 该实施例与实施例 1 的实施方式相同,只是使用蒸馏水工作液质,长圆形耐压液囊 7,内管 2 与输液管 10 的角度是 110° 。液囊管道 13 与柔性连接管 5 的角度是 120° 。

[0084] 使用本实施例的双腔管自封式静脉留置针对“药物与生理盐水可能产生配伍禁忌”的病人进行留置针输液和封管,本实用新型使用蒸馏水作为工作质液没有钠离子渗透至输液腔的潜在风险,操作极其简单,在工作液质全封闭条件下完成封管,无任何污染物进入,持续使用 6 天无任何静脉二次损伤、漏液、静脉炎、静脉血栓等并发症,病人舒适。没有消耗一次性注射器、冲洗器,节省护理操作步骤,提高护理效率和质量。

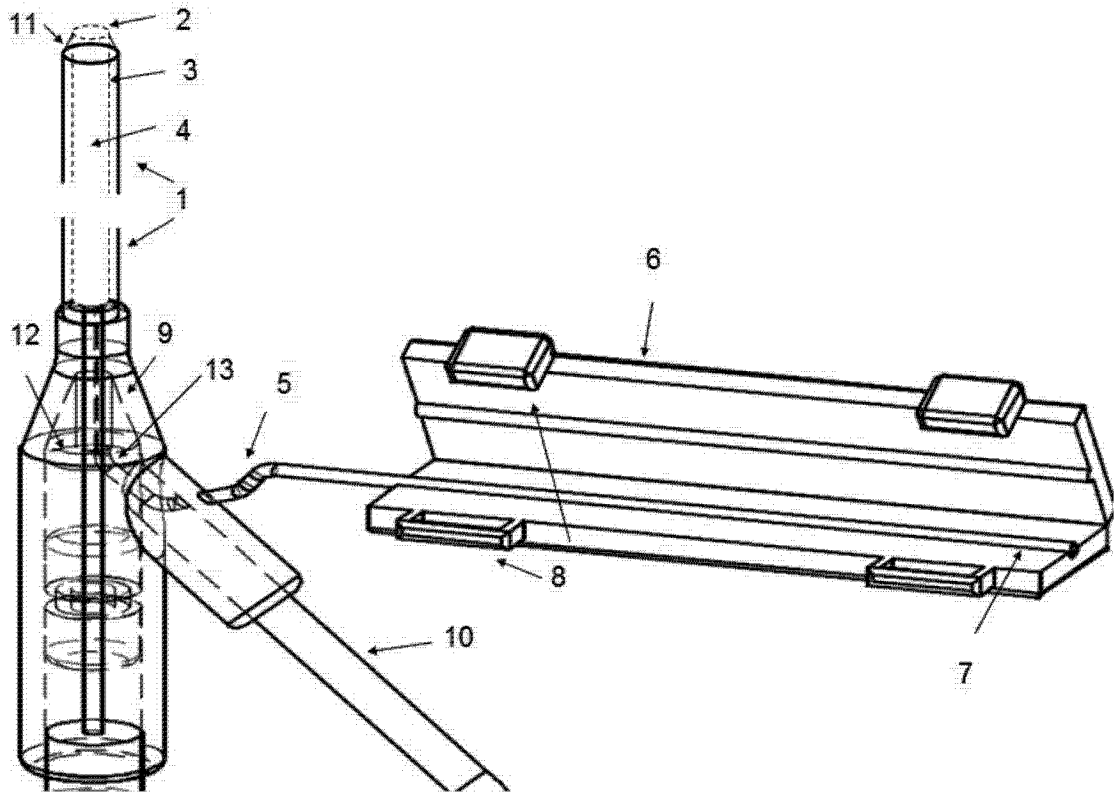


图 1

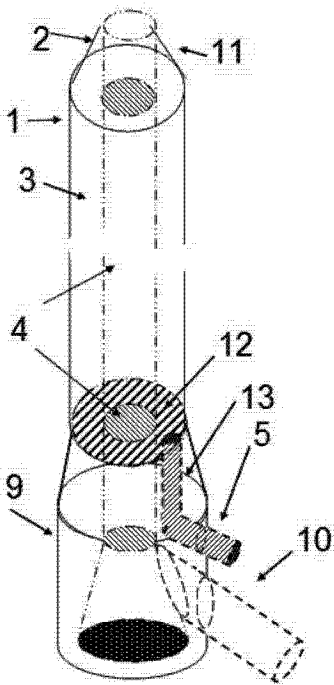


图 2

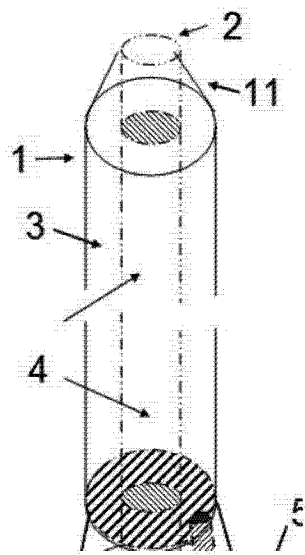


图 3

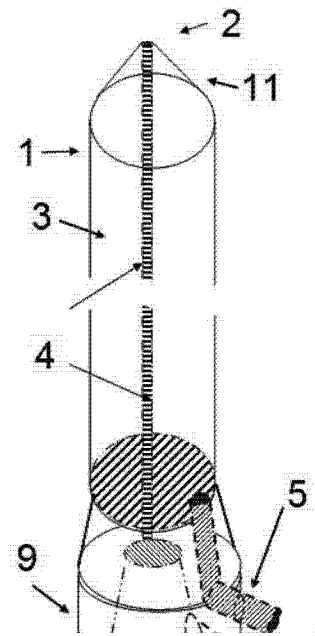


图 4