



(12) 实用新型专利

(10) 授权公告号 CN 216295507 U

(45) 授权公告日 2022. 04. 15

(21) 申请号 202122854450.5

(22) 申请日 2021.11.22

(73) 专利权人 龙岩市宇兴机械有限公司

地址 364000 福建省龙岩市新罗区工业西路68号(福建龙州工业园高新区A-02-6地块)

(72) 发明人 王伟 修振星 汤秋煌 付勇

(74) 专利代理机构 深圳市创富知识产权代理有限公司 44367

代理人 孙婷婷

(51) Int. Cl.

B01D 46/02 (2006.01)

B01D 46/04 (2006.01)

B01D 46/90 (2022.01)

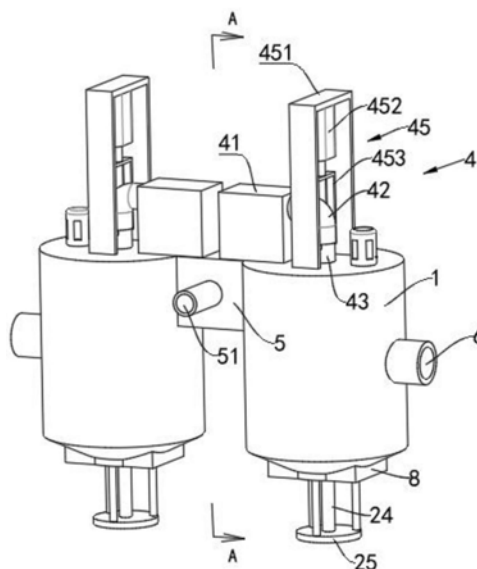
权利要求书1页 说明书4页 附图4页

(54) 实用新型名称

一种方便清洁的高效气箱脉冲布袋除尘器

(57) 摘要

本实用新型公开了清洁设备技术领域的一种方便清洁的高效气箱脉冲布袋除尘器,包括:气箱;布袋,所述布袋为顶部开口的锥形结构,且所述布袋的顶侧壁转动套设在所述气箱的内腔壁上;驱动组件,所述驱动组件设于所述气箱上,且所述驱动组件的动力端与所述布袋的顶端相连接;脉冲组件,所述脉冲组件的排气端插设在所述布袋顶部开口内;排气箱,所述进气箱连同在所述布袋顶端的所述气箱内;以及进气接头,所述进气接头连通在所述布袋与所述气箱内腔下端之间;驱动组件驱动布袋转动对进气接头的进入气体进行灰尘的布袋外隔离,通过脉冲组件向布袋内将布袋外吸附灰尘吹离,本实用新型具有布袋清理效果好、除尘效率高等特点。



1. 一种方便清洁的高效气箱脉冲布袋除尘器,其特征在于,包括:

气箱(1);

布袋(2),所述布袋(2)为顶部开口的锥形结构,且所述布袋(2)的顶侧壁转动套设在所述气箱(1)的内腔壁上;

驱动组件(3),所述驱动组件(3)设于所述气箱(1)上,且所述驱动组件(3)的动力端与所述布袋(2)的顶端相连接;

脉冲组件(4),所述脉冲组件(4)的排气端插设在所述布袋(2)顶部开口内;

排气箱(5),所述排气箱(5)连同在所述布袋(2)顶端的所述气箱(1)内;以及

进气接头(6),所述进气接头(6)连通在所述布袋(2)与所述气箱(1)内腔下端之间;

驱动组件(3)驱动布袋(2)转动对进气接头(6)的进入气体进行灰尘的布袋(2)外隔离,通过脉冲组件(4)向布袋(2)内将布袋(2)外吸附灰尘吹离。

2. 根据权利要求1所述的一种方便清洁的高效气箱脉冲布袋除尘器,其特征在于,所述脉冲组件(4)包括安装在所述气箱(1)上的脉冲气泵(41)、连接在所述脉冲气泵(41)输气端的软管(42)、活动插设在所述软管(42)另一端的导管(43)、套设在所述导管(43)上的密封块(44)以及驱动部(45);

驱动部(45)的动力端驱动导管(43)上的密封块(44)适配套设在所述布袋(2)的顶内壁。

3. 根据权利要求2所述的一种方便清洁的高效气箱脉冲布袋除尘器,其特征在于,所述驱动部(45)包括安装架(451)、安装在所述安装架(451)上的推杆电机(452)以及连接在所述推杆电机(452)动力端的推座(453);

所述推座(453)与所述导管(43)的外侧壁相连接。

4. 根据权利要求1所述的一种方便清洁的高效气箱脉冲布袋除尘器,其特征在于,所述驱动组件(3)包括连接在所述布袋(2)顶部的从动齿盘(31)、与所述从动齿盘(31)相啮合的驱动齿轮(32)、连接在所述驱动齿轮(32)上的驱动杆(33)以及驱动电机(34),所述驱动杆(33)的上端可转动连接在所述气箱(1)上,所述驱动电机(34)安装在所述气箱(1)上,且所述驱动电机(34)的动力端与其中一组所述驱动杆(33)的顶端相连接。

5. 根据权利要求2所述的一种方便清洁的高效气箱脉冲布袋除尘器,其特征在于,所述气箱(1)为依次布置的至少两组,且所述气箱(1)之间通过排气箱(5)相连通,且所述排气箱(5)上设置有排气接头(51)。

6. 根据权利要求4所述的一种方便清洁的高效气箱脉冲布袋除尘器,其特征在于,所述布袋(2)包括顶板(21)、底板(22)、布网(23)、插杆(24)以及底座(25);

所述顶板(21)与所述从动齿盘(31)相连接,所述顶板(21)设于所述底板(22)的上方,所述布网(23)连接在所述顶板(21)和底板(22)之间,所述插杆(24)的顶端可转动连接在所述底板(22)的底部,所述插杆(24)的底端连接在所述底座(25)上。

7. 根据权利要求6所述的一种方便清洁的高效气箱脉冲布袋除尘器,其特征在于,所述气箱(1)的底部开设有排尘口(7),且所述排尘口(7)的两侧设置有电磁阀(8),所述底座(25)位于所述排尘口(7)的下方,所述插杆(24)贯穿所述排尘口(7),所述电磁阀(8)可适配套设在所述插杆(24)的侧表面。

一种方便清洁的高效气箱脉冲布袋除尘器

技术领域

[0001] 本实用新型涉及清洁设备技术领域,具体为一种方便清洁的高效气箱脉冲布袋除尘器。

背景技术

[0002] 布袋除尘器是一种干式滤尘装置,它适用于捕集细小、干燥、非纤维性粉尘,脉冲布袋除尘器是在布袋除尘器的基础上进行改进的一种除尘器。

[0003] 现有的气箱脉冲布袋除尘器在进行除尘工作时,为了更好的防止布袋外吸附的灰尘造成堵塞,常在布袋安装位置相对应的气箱上安装挡门,通过打开挡门来定期清理或更换布袋。

[0004] 但本申请实用新型人在实现本申请实施例中实用新型技术方案的过程中,发现上述技术至少存在如下技术问题:

[0005] 1、布袋在进行除尘过程中,外壁极易吸附大量灰尘,从而导致灰尘对布袋的堵塞,影响进一步的除尘效果;

[0006] 2、通过安装到挡门虽然可以实现对布袋的清理和更换,但是并未从根本上解决布袋正在除尘过程中出现的堵塞问题。

[0007] 基于此,本实用新型设计了一种方便清洁的高效气箱脉冲布袋除尘器,以解决上述问题。

实用新型内容

[0008] 本实用新型的目的在于提供一种方便清洁的高效气箱脉冲布袋除尘器,以解决上述背景技术中提出的现有的背景技术提及的技术问题。

[0009] 为实现上述目的,本实用新型提供如下技术方案:一种方便清洁的高效气箱脉冲布袋除尘器,包括:气箱;布袋,所述布袋为顶部开口的锥形结构,且所述布袋的顶侧壁转动套设在所述气箱的内腔壁上;驱动组件,所述驱动组件设于所述气箱上,且所述驱动组件的动力端与所述布袋的顶端相连接;脉冲组件,所述脉冲组件的排气端插设在所述布袋顶部开口内;排气箱,所述进气箱连同在所述布袋顶端的所述气箱内;以及进气接头,所述进气接头连通在所述布袋与所述气箱内腔下端之间;驱动组件驱动布袋转动对进气接头的进入气体进行灰尘的布袋外隔离,通过脉冲组件向布袋内将布袋外吸附灰尘吹离。

[0010] 进一步的,所述脉冲组件包括安装在所述气箱上的脉冲气泵、连接在所述脉冲气泵输气端的软管、活动插设在所述软管另一端的导管、套设在所述导管上的密封块以及驱动部;驱动部的动力端驱动导管上的密封块适配套设在所述布袋的顶内壁。

[0011] 进一步的,所述驱动部包括安装架、安装在所述安装架上的推杆电机以及连接在所述推杆电机动力端的推座;所述推座与所述导管的外侧壁相连接。

[0012] 进一步的,所述驱动组件包括连接在所述布袋顶部的从动齿盘、与所述从动齿盘相啮合的驱动齿轮、连接在所述驱动齿轮上的驱动杆以及驱动电机,所述驱动杆的上端可

转动连接在所述气箱上,所述驱动电机安装在所述气箱上,且所述驱动电机的动力端与其中一组所述驱动杆的顶端相连接。

[0013] 进一步的,所述气箱为依次布置的至少两组,且所述气箱之间通过排气箱相连通,且所述排气箱上设置有排气接头。

[0014] 进一步的,所述布袋包括顶板、底板、布网、插杆以及底座;所述顶板与所述从动齿盘相连接,所述顶板设于所述底板的上方,所述布网连接在所述顶板和底板之间,所述插杆的顶端可转动连接在所述底板的底部,所述插杆的底端连接在所述底座上。

[0015] 进一步的,所述气箱的底部开设有排尘口,且所述排尘口的两侧设置有电磁阀,所述底座位于所述排尘口的下方,所述插杆贯穿所述排尘口,所述电磁阀可适配套设在所述插杆的侧表面。

[0016] 本实用新型实施例中提供的一个或多个技术方案,至少具有如下技术效果或优点:

[0017] 1、通过转动设计的锥形状布袋与气箱之间的配合,可以便于在利用布袋将灰尘隔离在布袋外的同时,通过进气气力将布袋的另一侧吸附灰尘吹离布袋表面,进而解决了布袋表面在进行除尘时的堵塞现象;

[0018] 2、通过将脉冲组件布置在通过排气箱连通的气箱上,可以实现利用脉冲组件完成间歇式除尘排气工作,从而实现除尘工作的不间断清理灰尘;

[0019] 綜上述所,本实用新型具有布袋清理效果好、除尘效率高等特点。

附图说明

[0020] 为了更清楚地说明本实用新型实施例的技术方案,下面将对实施例描述所需要使用的附图作简单地介绍,显而易见地,下面描述中的附图仅仅是本实用新型的一些实施例,对于本领域普通技术人员来讲,在不付出创造性劳动的前提下,还可以根据这些附图获得其他的附图。

[0021] 图1为本实用新型结构示意图;

[0022] 图2为本实用新型图1的另一侧向视图;

[0023] 图3为本实用新型布袋的结构示意图;

[0024] 图4为本实用新型图1中A-A的剖视图。

具体实施方式

[0025] 下面将结合本实用新型实施例中的附图,对本实用新型实施例中的技术方案进行清楚、完整地描述,显然,所描述的实施例仅仅是本实用新型一部分实施例,而不是全部的实施例。基于本实用新型中的实施例,本领域普通技术人员在没有作出创造性劳动前提下所获得的所有其它实施例,都属于本实用新型保护的范围。

[0026] 实施例一

[0027] 如图1和3所示,一种方便清洁的高效气箱脉冲布袋除尘器,包括:

[0028] 气箱1;

[0029] 布袋2,所述布袋2为顶部开口的锥形结构,且所述布袋2的顶侧壁转动套设在所述气箱1的内腔壁上;

[0030] 驱动组件3,所述驱动组件3设于所述气箱1上,且所述驱动组件3的动力端与所述布袋2的顶端相连接;

[0031] 脉冲组件4,所述脉冲组件4的排气端插设在所述布袋2顶部开口内;

[0032] 排气箱5,所述进气箱5连同在所述布袋2顶端的所述气箱1内;以及

[0033] 进气接头6,所述进气接头6连通在所述布袋2与所述气箱1内腔下端之间;

[0034] 驱动组件3驱动布袋2转动对进气接头6的进入气体进行灰尘的布袋2外隔离,通过脉冲组件4向布袋2内将布袋2外吸附灰尘吹离。

[0035] 通过上述内容不难发现,在进行布袋除尘的过程中,通过利用顶部开口且为锥形结构的布袋2,在排入气体通过进气接头6进入至气箱1中时,会通过布袋2进行灰尘的过来格挡在布袋2的外侧,而过滤气体会通过布袋2的顶部并通过排气箱5进行排出,而在布袋2对灰尘进行脱离时,通过驱动组件3可以驱动布袋2转动,进而在靠近进气接头6的布袋2一侧气体推力会将远离该进气接头6的布袋2外侧吸附灰尘推离,从而可以避免在进行灰尘脱离时,出现灰尘吸附在布袋2外侧造成堵塞,而且在一次脱气完成后,可以通过脉冲组件4通过布袋2顶部进行反向吹气,将布袋2外侧壁的灰尘进行彻底清理。

[0036] 如图4所示,所述脉冲组件4包括安装在所述气箱1上的脉冲气泵41、连接在所述脉冲气泵41输气端的软管42、活动插设在所述软管42另一端的导管43、套设在所述导管43上的密封块44以及驱动部45;驱动部45的动力端驱动导管43上的密封块44适配套设在所述布袋2的顶内壁。

[0037] 在本实施例中,在对布袋2外侧壁灰尘进行彻底清理时,通过脉冲气泵41将脉冲气体通过软管42带入至导管43中,并通过导管43将气体吹入至布袋2中,而且在吹气过程中,通过驱动部45带动密封块44封堵在布袋2的顶部开口内,从而可以提高排尘效果。

[0038] 如图2所示,所述驱动部45包括安装架451、安装在所述安装架451上的推杆电机452以及连接在所述推杆电机452动力端的推座453;

[0039] 所述推座453与所述导管43的外侧壁相连接。

[0040] 本实施例中,在驱动部45驱动导管43上下移动时,通过推杆电机452带动推座453来回移动,进而带动导管43定向插入至布袋2的顶端开口。

[0041] 如图1所示,所述气箱1为依次布置的至少两组,且所述气箱1之间通过排气箱5相连通,且所述排气箱5上设置有排气接头51;

[0042] 本实施例中,在利用驱动部45驱动密封块44对布袋2顶部开口进行封堵时可以实现对各气箱1进行间歇式封堵,进而在其中一组的气箱1进行封堵吹尘时,另一组的气箱内仍可以完成正常的除尘工作。

[0043] 实施例二

[0044] 如图3所示,其中与实施例一中相同或相应的部件采用与实施例一相应的附图标记,为简便起见,下文仅描述与实施例一的区别点。该实施例二与实施例一的不同之处在于:所述驱动组件3包括连接在所述布袋2顶部的从动齿盘31、与所述从动齿盘31相啮合的驱动齿轮32、连接在所述驱动齿轮32上的驱动杆33以及驱动电机34,所述驱动杆33的上端可转动连接在所述气箱1上,所述驱动电机34安装在所述气箱1上,且所述驱动电机34的动力端与其中一组所述驱动杆33的顶端相连接。

[0045] 在本实施例中,通过驱动电机34的动力端输出动力给其中一组的驱动杆33转动,

进而驱动杆33驱动驱动齿轮32转动,转动的驱动齿轮32带动啮合的从动齿盘31转动,从而从动齿盘31带动布袋2进行转动。

[0046] 如图3所示,所述布袋2包括顶板21、底板22、布网23、插杆24以及底座25;

[0047] 所述顶板21与所述从动齿盘31相连接,所述顶板21设于所述底板22的上方,所述布网23连接在所述顶板21和底板22之间,所述插杆24的顶端可转动连接在所述底板22的底部,所述插杆24的底端连接在所述底座25上。

[0048] 在本实施例中,此顶板21和底板22之间还连接有支撑杆,可以提高顶板21和底板22之间的连接性,从而便于在利用底座25和插杆24对底板22支撑的前提下,实现布网23的转动。

[0049] 如图3和4所示,所述气箱1的底部开设有排尘口2,且所述排尘口7的两侧设置有电磁阀8,所述底座25位于所述排尘口2的下方,所述插杆24贯穿所述排尘口2,所述电磁阀8可适配套设在所述插杆24的侧表面。

[0050] 本实施例中,在需要排尘时,可以通过电磁阀8打开,进而灰尘会顺着气箱1的底部从排尘口2排出。

[0051] 在本说明书的描述中,参考术语“一个实施例”、“示例”、“具体示例”等的描述意指结合该实施例或示例描述的具体特征、结构、材料或者特点包含于本实用新型的至少一个实施例或示例中。在本说明书中,对上述术语的示意性表述不一定指的是相同的实施例或示例。而且,描述的具体特征、结构、材料或者特点可以在任何的一个或多个实施例或示例中以合适的方式结合。

[0052] 以上公开的本实用新型优选实施例只是用于帮助阐述本实用新型。优选实施例并没有详尽叙述所有的细节,也不限制该实用新型仅为所述的具体实施方式。显然,根据本说明书的内容,可作很多的修改和变化。本说明书选取并具体描述这些实施例,是为了更好地解释本实用新型的原理和实际应用,从而使所属技术领域技术人员能很好地理解和利用本实用新型。本实用新型仅受权利要求书及其全部范围和等效物的限制。

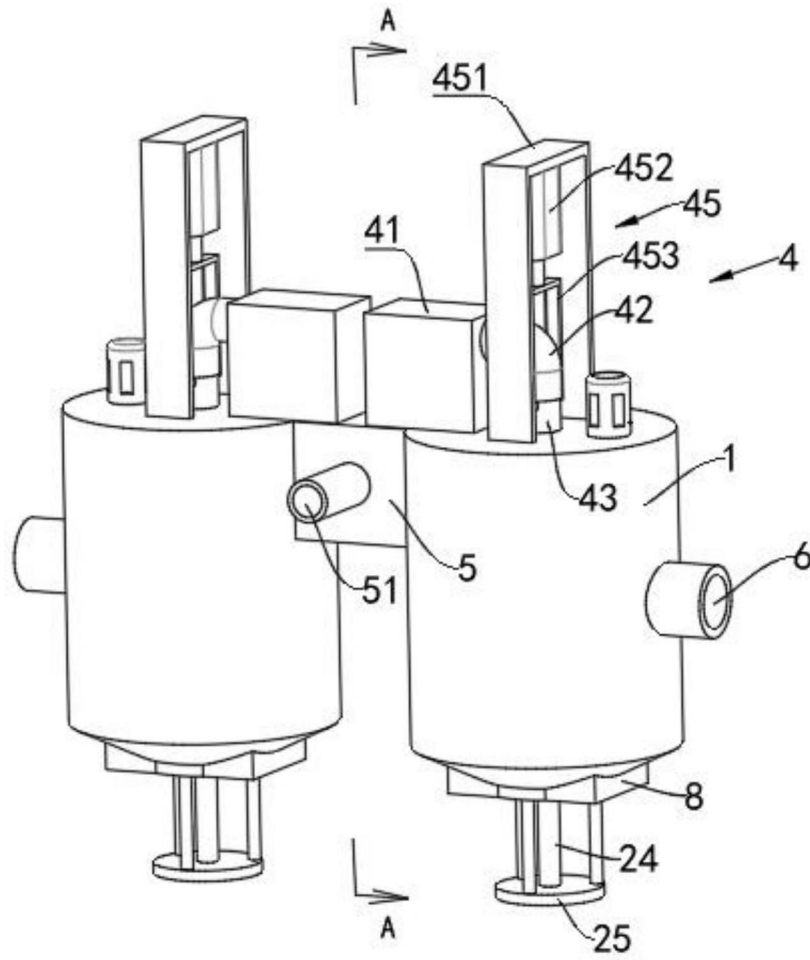


图1

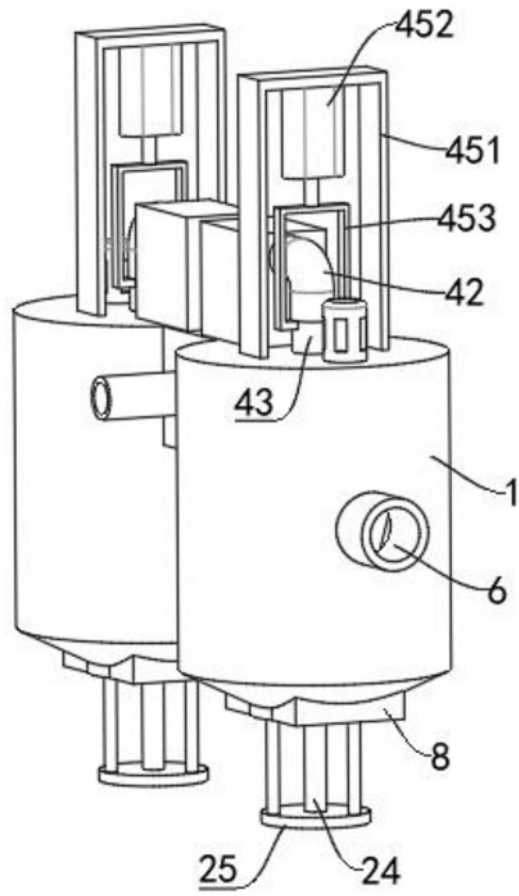


图2

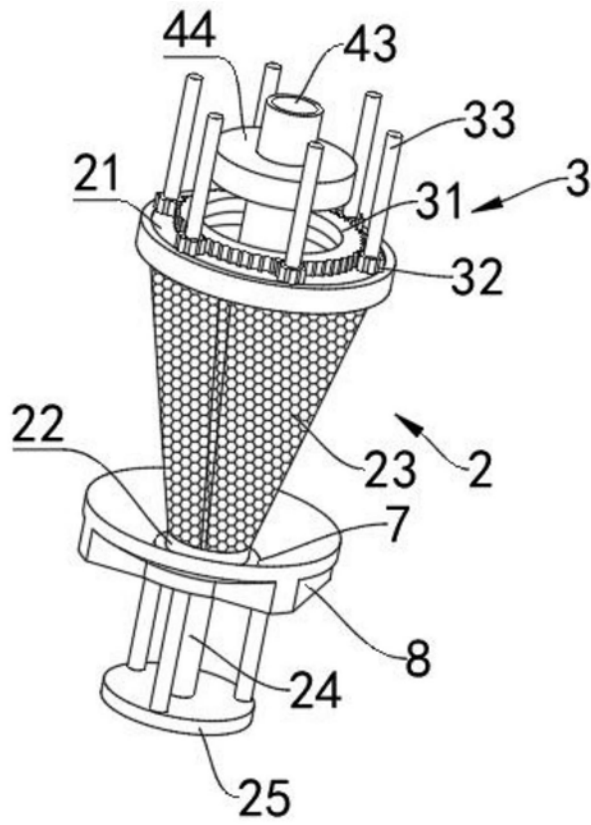


图3

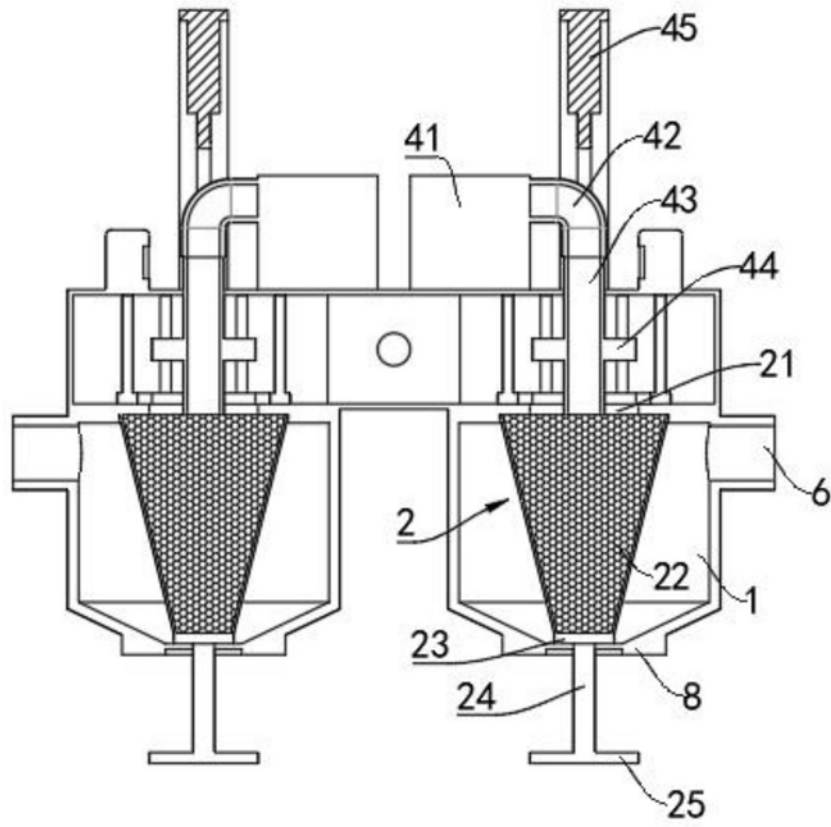


图4