

①9



OFICINA ESPAÑOLA DE
PATENTES Y MARCAS

ESPAÑA



①1 Número de publicación: **1 075 522**

②1 Número de solicitud: U 201100889

⑤1 Int. Cl.:
A47B 96/00 (2006.01)

①2

SOLICITUD DE MODELO DE UTILIDAD

U

②2 Fecha de presentación: **20.09.2011**

④3 Fecha de publicación de la solicitud: **24.10.2011**

⑦1 Solicitante/s: **Santos Morte Napal
c/ Frontón, 6
26510 Pradejón, La Rioja, ES
INVENTTIA S.C.**

⑦2 Inventor/es: **Morte Napal, Santos**

⑦4 Agente: **No consta**

⑤4 Título: **Plataforma para facilitar la movilidad de muebles y electrodomésticos.**

ES 1 075 522 U

DESCRIPCIÓN

Plataforma para facilitar la movilidad de muebles y electrodomésticos.

Objeto de la invención

Se trata de un dispositivo con el fin de poder facilitar en un momento dado la movilidad de un mueble o un electrodoméstico, evitándose con la aplicación de dicho dispositivo tener que arrastrar dicho mueble o electrodoméstico, con los inconvenientes que dicho arrastre puede conllevar, tanto a nivel de esfuerzo, como a nivel de la posibilidad de poder provocar daños en el suelo o en el propio mueble o electrodoméstico.

Antecedentes

No se conoce ningún dispositivo como el que aquí presentamos y que permita de una manera fácil y sencilla poder mover muebles y electrodomésticos, principalmente en los hogares.

Descripción de la invención

Normalmente, en los hogares, a la hora de tener que mover un mueble o un electrodoméstico como por ejemplo una lavadora o un lavavajillas, lo normal es arrastrarlo por el suelo de la propia casa, con el inconveniente que esto tiene, pues hay que hacer bastante esfuerzo, y existe la posibilidad tanto de rayar el suelo, como de forzar alguno de los soportes del mueble o electrodoméstico, pudiéndose romper este. A veces ocurre también, que debido a que los suelos de las cocinas son de baldosas, a la hora de arrastrar un electrodoméstico, este se puede quedar encallado en una baldosa que no este bien colocada, complicando la maniobra de introducción o sacado del electrodoméstico en su hueco correspondiente dentro de la cocina.

Para evitar que a la hora de tener que mover un mueble o electrodoméstico este se tenga que mover arrastrándolo, hemos diseñado un dispositivo, consistente en una plataforma fina, formada por una plancha metálica de grosor suficiente de forma sobre ella va adherido un colchón inflable con aire. La plancha metálica ira dotada con unas pequeñas ruedas cilíndricas en su parte trasera, llevando una rueda convencional giratoria colocada en el alojamiento correspondiente en su parte delantera, rueda que permitirá girar la plataforma hacia donde sea conveniente, a fin de poder facilitar la maniobra con esta. El colchón de aire que va sobre la plancha metálica y sobre el que se apoyara el electrodoméstico una vez inflado este, será de un material resistente a fin de soportar el peso correspondiente de un electrodoméstico, estando dotado de una perilla para el inflado y desinflado manual.

A la hora de mover un mueble o electrodoméstico, meteríamos el dispositivo debajo de este, algo totalmente factible debido al poco grosor del propio dispositivo, que no será de un grosor superior a 12 mi-

límetros. Una vez el dispositivo este debajo del mueble o electrodoméstico, procederemos al inflado del colchón, de forma manual, con la perilla que este lleva al efecto, hasta que el mueble o electrodoméstico en cuestión quede totalmente apoyado sobre nuestro dispositivo, no tocando ya el suelo, momento a partir del cual podemos proceder a desplazar el mueble o electrodoméstico fácilmente a donde sea preciso. Para facilitar esta maniobra, el dispositivo podría llevar una barra metálica anclada o adherida a la plancha inferior con el fin de poder facilitar la maniobra de tiro del propio dispositivo cargado.

Breve descripción de los dibujos

En la figura 1, se puede observar la forma del dispositivo, en la cual se han destacado las diferentes partes de este, a fin de poder comprender fácilmente tanto su morfología como su funcionalidad.

En la figura 2, se puede observar la forma del dispositivo, visto por debajo, habiéndose destacado las diferentes partes de este, a fin de poder comprender fácilmente tanto su morfología como su funcionalidad.

En la figura 3, se puede observar como quedaría el dispositivo una vez que se ha puesto debajo de un mueble o electrodoméstico y se ha inflado el colchón, elevándose mediante dicha operación el mueble o electrodoméstico, de forma que quede este totalmente apoyado en el propio dispositivo.

Descripción de una forma de realización preferida

Como se puede observar en la figura 1, el dispositivo en cuestión estaría formado por una plancha metálica rectangular (1), de grosor suficiente, sobre la que se adhiere un colchón inflable (2), que tiene la posibilidad de poder ser inflado o desinflado a conveniencia, a través de una perilla al efecto (6). La plancha metálica va dotada de dos pequeñas ruedas cilíndricas planas en su parte trasera (3), a fin de facilitar la movilidad de dicha plancha sobre el suelo. En su parte delantera el dispositivo llevara una zona no ocupada por el colchón (4), zona donde se aloja la rueda delantera giratoria (5), en una cavidad al efecto. El dispositivo, que estando el colchón desinflado no tendrá más de 12 milímetros de grosor, funciona de forma que se mete debajo del mueble o electrodoméstico a desplazar, metiéndose la parte correspondiente al colchón en su totalidad, pero dejando fuera la parte del dispositivo donde se aloja la rueda giratoria delantera. Una vez metido el dispositivo debajo del electrodoméstico en cuestión, se procederá al inflado del colchón, con la perilla que este lleva para ello, hasta que el electrodoméstico deja de tener contacto con el suelo, quedando este totalmente apoyado en el colchón, momento en el que se podrá proceder al traslado de este manipulando el dispositivo sobre el que este ha quedado asentado.

60

65

REIVINDICACIONES

1. Plataforma para facilitar la movilidad de muebles y electrodomésticos, **caracterizado** por estar formado por una plancha metálica (1) de suficiente grosor, con un fino colchón inflable (2) de material resistente adherido a la cara superior de dicha plancha, dotada dicha plancha de ruedas, dos ruedas cilíndricas

5

planas (3) en su parte posterior y una rueda convencional giratoria (5) en su parte anterior, la cual ira en su alojamiento correspondiente (4), y pudiendo dotarse al dispositivo de una barra para facilitar el tiro de este. El colchón inflable que va sobre la plancha metálica ira provisto de una perilla (6) para su inflado y desinflado manual.

10

15

20

25

30

35

40

45

50

55

60

65

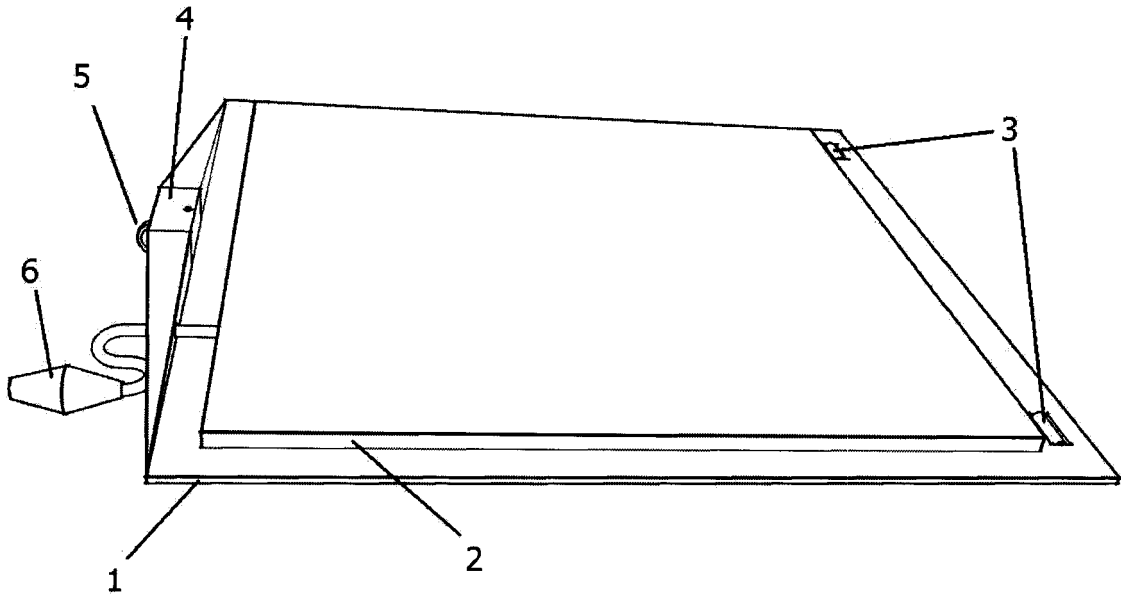


Figura 1

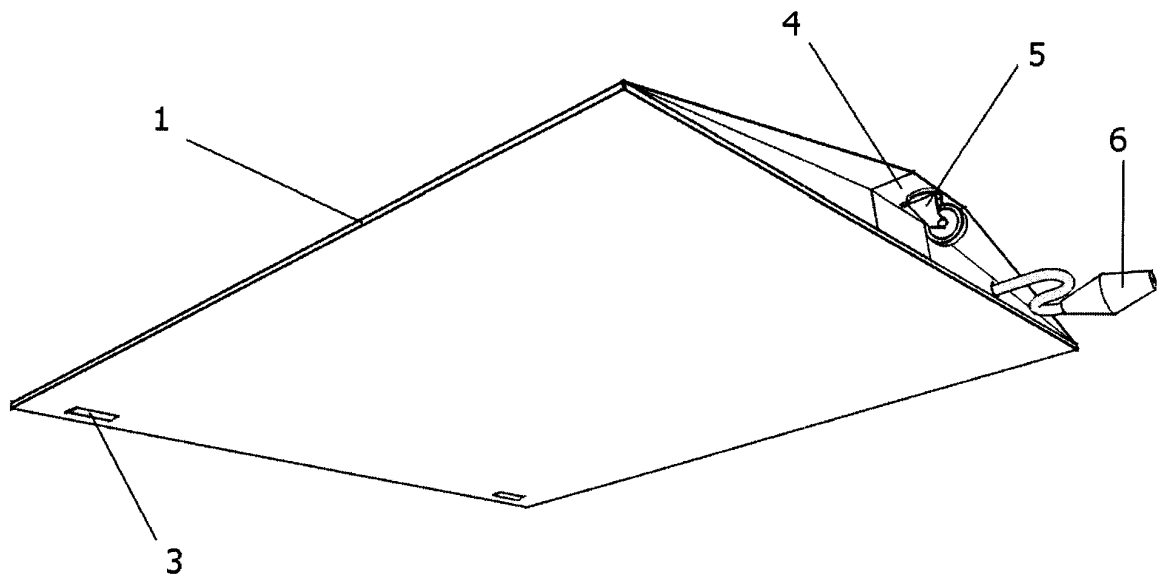


Figura 2

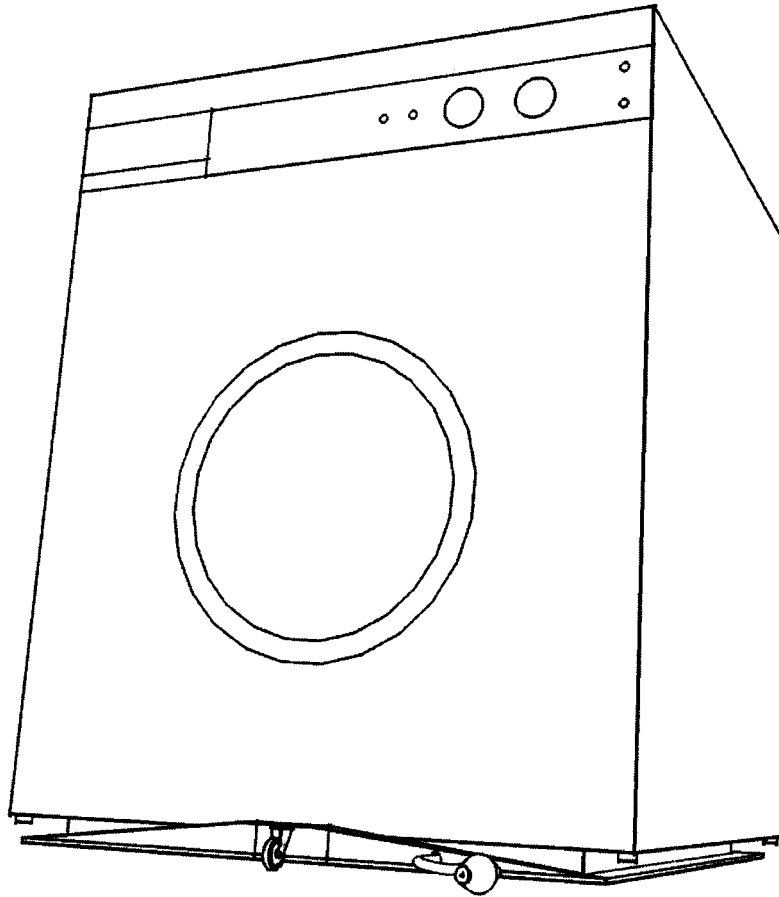


Figura 3