

[19] 中华人民共和国国家知识产权局

[51] Int. Cl.



[12] 实用新型专利说明书

E01D 11/00 (2006.01)

E01D 19/16 (2006.01)

E04B 1/98 (2006.01)

专利号 ZL 200620073143.6

[45] 授权公告日 2007 年 11 月 28 日

[11] 授权公告号 CN 200981971Y

[22] 申请日 2006.5.8

[21] 申请号 200620073143.6

[73] 专利权人 丁美林

地址 226009 江苏省南通市经济技术开发区
星湖大道 1088 号 (江苏省苏通大桥建
设指挥部)

共同专利权人 董学武 孟咸宏

[72] 设计人 丁美林

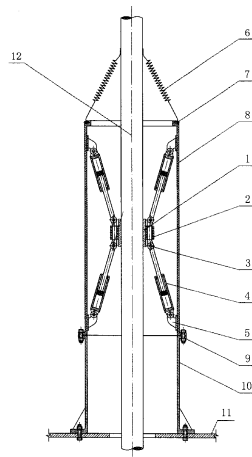
权利要求书 1 页 说明书 3 页 附图 1 页

[54] 实用新型名称

内置式液压阻尼器

[57] 摘要

一种用于桥梁斜拉索减振的内置式液压阻尼器，它由橡胶连接器、支承座、传力销、液压阻尼器、阻尼器支座、上钢管支座、法兰盘、连接螺栓、下钢管支座、防雨罩连接构成；支承座通过橡胶连接器与斜拉索相连接；液压阻尼器的一端与支承座相连接，另一端与上钢管支座内壁上的阻尼器支座相连接；上钢管支座与下钢管支座通过法兰盘和连接螺栓相连接；下钢管支座安装固定在桥面上。斜拉索振动力通过橡胶连接器和支承座传递至液压阻尼器，液压阻尼器以上钢管支座为支撑，提供阻尼力再作用于斜拉索，改变斜拉索原先的振动模态，从而达到抑止斜拉索振动的目的。



1、一种内置式液压阻尼器，由橡胶连接器、支承座、传力销、液压阻尼器、阻尼器支座、上钢管支座、法兰盘、连接螺栓、下钢管支座、防雨罩连接构成，其特征是：支承座通过橡胶连接器与斜拉索相连接，液压阻尼器的一端通过传力销与支承座相连接、另一端与上钢管支座内壁上的阻尼器支座相连接，上钢管支座与下钢管支座通过法兰盘和连接螺栓相连接，下钢管支座安装在桥面上，防雨罩与上钢管支座相连接。

2、根据权利要求1所述的内置式液压阻尼器，其特征是橡胶连接器、支承座、传力销、液压阻尼器、阻尼器支座安装在上钢管支座内部。

内置式液压阻尼器

所属技术领域

本实用新型涉及一种用于安装在斜拉桥斜拉索或悬索桥吊索上的内置式液压阻尼器，其主要功能是为了有效地降低处于工作状态中的斜拉索或吊索的振动幅度和加速度。

背景技术

以斜拉桥为例，斜拉索是斜拉桥上部箱梁的重要受力金属构件，斜拉索的制作与安装费用一般占斜拉桥总造价的10%~25%，如果斜拉索的正常使用寿命大幅度缩短或意外损坏、将会造成巨大的经济损失和不良的社会影响，所以斜拉索消能减振技术又是斜拉桥的关键应用技术。

斜拉索长期置于外界自然环境之中，要经受日晒雨淋、高温、严寒和昼夜温差的不断考验，其工作条件异常恶劣。特别是斜拉索在风雨荷载和车辆冲击荷载等因素的综合作用下极易产生振动，由振动产生的附加力极易造成斜拉索过度疲劳和外层防护保护层的破坏，所以在大中型斜拉桥斜拉索的设计或使用过程中，应当考虑在斜拉索的适当位置上，选用与安装相应的消能减振阻尼器。斜拉索消能减振阻尼装置（简称“阻尼器”）是安装在斜拉索上的附属机械装置，其主要作用是吸收或转换因各种自然因素导致斜拉索振动而产生的能量，确保斜拉索在设计工况下安全运行。

用于斜拉桥斜拉索消能与减振的阻尼措施主要分为气动措施、辅助（绳）索措施、机械阻尼措施三大类型；其中机械阻尼措施又可分为内置式阻尼装置和外置式阻尼装置二大系列。目前国内外在斜拉桥斜拉索上普遍应用的内置式阻尼装置主要有液压式阻尼器、橡胶式阻尼器、金属摩擦片式阻尼器三种基本形式，它们的共同特点就是利用斜拉索的振动位移，产生与斜拉索振动运动方向相反的阻尼力，反过来再作用于斜拉索，从而达到抑制斜拉索振动的目的；内置式阻尼器的核心部件一般安装在斜拉索和钢管支座之间，不同内置式阻尼器之间的差别，主要在于其产生阻尼力的形式或机械工作原理各不相同。经查阅国内外用于斜拉桥上的内置式消能与减振阻尼器的科研成果或产品的技术资料，现将具有代表性的内置式和外置式液压阻尼器的工作原理和初步调查的使用效果简要介绍如下：

液压式阻尼器又被称为“油阻尼器”，该阻尼器主要由连接器、液压阻尼器和钢管支座等组成；液压式阻尼器的一般工作原理：将液压阻尼器的外壳固定在钢管支座外面，斜拉索通过连接器与液压阻尼器的金属活塞杆相连，斜拉索的振动位移打破液压阻尼器内部金属活塞两端原先的压力平衡而随之产生的阻力，即为阻尼器的阻尼力，该阻尼力反作用于斜拉索后，即可达到斜拉索减振的目的。液压式阻尼器如果结合传感器、控制器和油泵进行使用的，即称为“主动式阻尼器”或称为“智能型阻尼器”；对于不用外接电源和油泵的阻尼器，一般称其为“被动式阻尼器”或“普通型阻尼器”，液压式阻尼器大多数情况下被制成外置式阻尼器。以法国和瑞士等阻尼器专业设备制造商生产与提供的这类产品的特性作为参考，其优点是阻尼力的大小调节较容易，缺点是体积较大影响城市斜拉桥的整体外观。

外置式阻尼器一般工作原理：该阻尼器主要由连接器、液压阻尼器和金属机架等组成；液压阻尼器的金属外壳大多数采用螺栓安装固定在金属支架（或称“基座”）上，其活塞杆通过连接器与斜拉索相连，斜拉索的振动通过连接器传导至液压阻尼器，液压阻尼器提供的阻尼力反作用于斜拉索，从而达到减振的目的。外置阻尼器的核心部件通常采用液压阻尼器、也可以选用磁流变部件、或由机械弹簧零件组成。外置式阻尼器的安装占地面积较大。

发明内容

为了克服目前液压阻尼器受力力矩较长、结构不稳定问题，本实用新型提供的是一种全新的不用电源的整体阻尼机械性能更完善的内置式液压阻尼器。

本实用新型解决技术问题所采用的技术方案是：在内置式液压阻尼器内部，支承座通过橡胶连接器与斜拉索相连接，液压阻尼器的一端通过传力销与支承座相连接、另一端与上钢管支座内的阻尼器支座相连接，上钢管支座与下钢管支座通过法兰盘相连接，下钢管支座安装在桥面上，防雨罩通过螺栓与上钢管支座相连接。当斜拉索产生振动位移的同时，液压阻尼器轴心线与斜拉索中心线之间的夹角（ α ）相应发生了改变，这时斜拉索的振动力通过橡胶连接器和支承座传递至液压阻尼器活塞杆，导致其活塞端面的原始压力失去平衡，液压阻尼器为维持平衡状态而产生的阻力，即为内置式液压阻尼器的阻尼力，该阻尼力作用于斜拉索后，即可达到斜拉索减振的目的，斜拉索的振动位移和加速度越大，阻尼器产生的阻尼力就越大；又由于液压阻尼器的轴心线与斜拉索中心线存在安装夹角（ α ），从而分摊和减小了原来垂直作用在上钢管支座的振动力，改善并提高了上、下钢管支座的受力特性和整体稳定性；防雨罩安装在上钢管支座上端口，防止阻尼器遭受雨水侵蚀。

本实用新型的有益效果是：有效地缩小了阻尼器的体积，优化与改善了阻尼器的减振力学特性，提高了对斜拉索的各种振动模态的阻尼作用，最终实现消能减振的目的。内置式液压阻尼器的全部材料和器件均可在国内实现采购、加工和制造，其结构简单，安装和使用维护简易，性能可靠和使用寿命长。由于可以取代进口的大型斜拉索阻尼装置，所以未来一定能够取得很好的经济效益和社会效益，同时增添了国内大中型斜拉桥选择斜拉索阻尼器的种类。

附图说明

下面结合附图和实施例对本实用新型进一步说明。

图1是本实用新型的剖面构造图。

图1中：1. 橡胶连接器，2. 支承座，3. 传力销，4. 液压阻尼器，5. 阻尼器支座，6. 防雨罩，7. 连接螺栓，8. 上钢管支座，9. 法兰盘，10. 下钢管支座，11、桥面，12、斜拉索。

具体实施方式

在图1所示实施例中，内置式液压阻尼器由橡胶连接器（1）、支承座（2）、传力销（3）、液压阻尼器（4）、阻尼器支座（5）、上钢管支座（8）、法兰盘（9）、下钢管支座（10）、防雨罩（6）、连接螺栓（7）连接构成。支承座（2）通过橡胶连接器（1）与斜拉索（12）相连接；液压阻尼器（4）的一端通过传力销（3）与支承座（2）相连接，另一端与上钢管支座（8）内壁上的阻尼器支座（5）相连接；上钢管支座（8）与下钢管支座（10）通过法兰盘（9）相连接；下钢管支座（10）安装在桥面（11）上；防雨罩（6）通过连接螺栓（7）与上钢管支座（8）相连接。

在图1所示实施例中，橡胶连接器（1）、支承座（2）、传力销（3）、液压阻尼器（4）、阻尼器支座（5）安装在上钢管支座（8）内部；一套内置式液压阻尼器可由不超过10对共计20个液压阻尼器（4）组成，内置式液压阻尼器阻尼力调整范围为：0.5~100kN，液压阻尼器（4）轴心线与斜拉索（12）中心线之间的安装夹角（ α ）控制范围： $0^\circ < \alpha \leq 90^\circ$ ；支承座（2）的轴可以 360° 旋转；上钢管支座（8）的制造长度一般控制在10m以内，下钢管支座（10）的制造长度不大于20m，上钢管支座（8）和下钢管支座（10）的直径 ϕ 控制范围： $10\text{cm} \leq \text{直径} \phi \leq 200\text{cm}$ 。

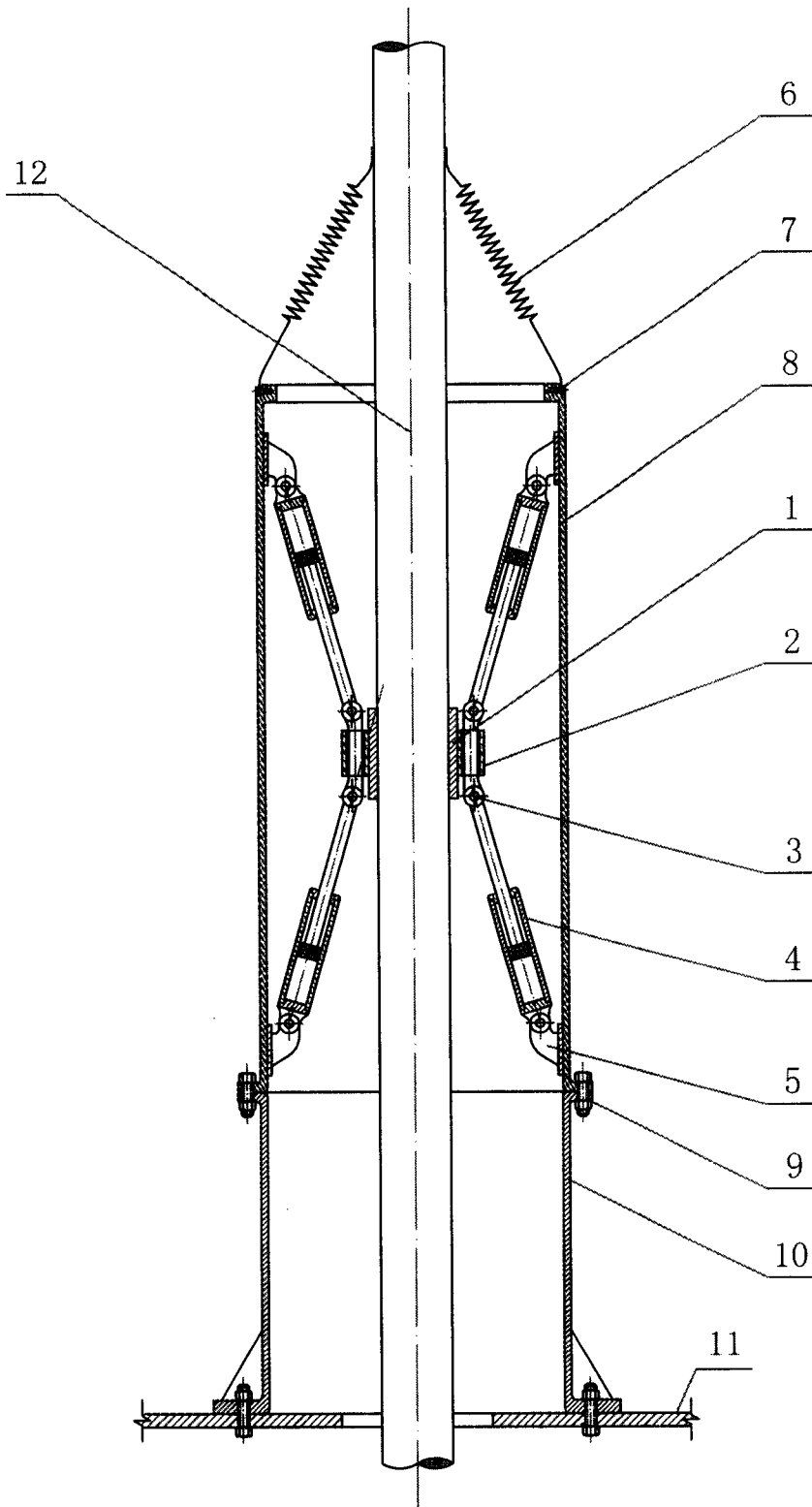


图 (1)