



(12) 实用新型专利

(10) 授权公告号 CN 203669979 U

(45) 授权公告日 2014. 06. 25

(21) 申请号 201320756727. 3

(22) 申请日 2013. 11. 27

(73) 专利权人 缙云县爱车坊汽车用品有限公司
地址 321402 浙江省丽水市缙云县五云街道
紫薇苑 14 幢 6 号

(72) 发明人 方小刚

(74) 专利代理机构 北京科亿知识产权代理事务
所(普通合伙) 11350
代理人 汤东风

(51) Int. Cl.

F01N 13/08(2010. 01)

F01N 13/16(2010. 01)

F01N 13/14(2010. 01)

F01N 3/28(2006. 01)

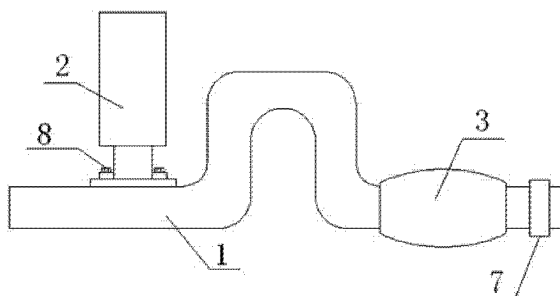
权利要求书1页 说明书2页 附图1页

(54) 实用新型名称

一种新型汽车排气管

(57) 摘要

本实用新型公开了一种新型汽车排气管,包括排气管本体,及设置在排气管本体上的消音器,及设置在排气管本体上的三元催化器,及设置在排气管本体上的外管,及设置在排气管本体内的内管,所述消音器安装在排气管本体上,所述排气管本体外表面设有一抗氧化层,所述内管与外管之间填充有隔热材质,所述排气管本体根据汽车地盘布线方向设成的弯曲形状。其结构简单,使用、安装方便,操作简单,成本低,隔热效果好,防噪音效果好,环保。适用范围广,使用寿命长,具有安全可靠的作用。



1. 一种新型汽车排气管,其特征在于:包括排气管本体,及设置在排气管本体上的消音器,及设置在排气管本体上的三元催化器,及设置在排气管本体上的外管,及设置在排气管本体内的内管,所述消音器安装在排气管本体上,所述排气管本体外表面设有一抗氧化层,所述内管与外管之间填充有隔热材质,所述排气管本体根据汽车地盘布线方向设成的弯曲形状。

2. 根据权利要求1所述的新型汽车排气管,其特征在于:所述排气管本体上还设有空气净化器,所述空气净化器和三元催化器并列安装。

3. 根据权利要求1所述的新型汽车排气管,其特征在于:所述消音器与排气管本体可拆卸连接,并采用螺栓固定。

一种新型汽车排气管

技术领域

[0001] 本实用新型涉及一种新型汽车排气管。

背景技术

[0002] 随着我国经济的不断发展,机动车变 ;非常普及 ;汽车已经走进了千家万户,工业上和农业上机动车也应用地非常广泛。但是由于我国道路交通却没有得到相应的发展,很大程度上造成了道路运输拥挤,在加上机动车本身设计问题、制造的质量问题和使用中所产生各种的故障,再加上很多人不遵守交通规则,这样导致事故频频发生。许多机动车事故会造成机动车燃烧,甚至会使机动车爆炸,其一个重要原因,就是排气管不隔热或隔热的效果差,造成排气管的温度过高,会导致引燃油管或油箱漏油,引发机动车燃烧或爆炸。另外,排气管的隔热效果差,给客户使用带来不便。例如,汽车排气管过热会使点油管漏油,也会加快燃油的挥发。

[0003] 近年来,城市机动车辆增长很快,伴随而来的交通噪声污染环境现象也日益突出,汽车对环保最大的危害是噪音污染,调查表明,机动车辆噪声占城市交通噪声的 85. 5%,随着汽车节能减排的发展,要求汽车降低噪音,节约能源消耗。汽车排气管是汽车排气系统中的重要部件之一,现有汽车排气管通常只有一个排气主管,但排气主管通常不具有良好的降噪功能,这都会给使用者带来损失。

发明内容

[0004] 本实用新型要解决的技术问题是提供一种结构简单,使用、安装方便,操作简单,成本低,隔热效果好,防噪音效果好,环保。适用范围广,使用寿命长,具有安全可靠作用的新型汽车排气管。

[0005] 为解决上述问题,本实用新型采用如下技术方案:

[0006] 本实用新型的一种汽车排气管,包括排气管本体,及设置在排气管本体上的消音器,及设置在排气管本体上的三元催化器,及设置在排气管本体上的外管,及设置在排气管本体内的内管,所述消音器安装在排气管本体上,所述排气管本体外表面设有一抗氧化层,所述内管与外管之间填充有隔热材质,所述排气管本体根据汽车地盘布线方向设成的弯曲形状。

[0007] 作为优选的技术方案,所述排气管本体上还设有空气净化器,所述空气净化器和三元催化器并列安装。

[0008] 作为优选的技术方案,所述消音器与排气管本体可拆卸连接,并采用螺栓固定。

[0009] 本实用新型汽车排气管的有益效果是:通过所设的三元催化器,可将汽车尾气排出的 CO、HC 和 NO_x 等有害气体通过氧化和还原作用转变为无害的二氧化碳、水和氮气,通过所设的消音器,可降低排气管在排气过程中所造成的噪音污染,通过所设的抗氧化层,可防止排气管氧化,增加其使用寿命,通过所设的空气净化器,可对尾气进行再次净化。其结构简单,使用、安装方便,操作简单,成本低,隔热效果好,防噪音效果好,环保。适用范围广,使

用寿命长,具有安全可靠的作用。

附图说明

[0010] 图 1 为本实用新型汽车排气管的结构示意图;

[0011] 图 2 为本实用新型汽车排气管的排气管内部结构示意图。

具体实施方式

[0012] 参阅图 1 和图 2 所示的一种新型汽车排气管,包括排气管本体 1,及设置在排气管本体 1 上的消音器 2,及设置在排气管本体 1 上的三元催化器 3,及设置在排气管本体 1 上的外管 4,及设置在排气管本体 1 内的内管 5,所述消音器 2 安装在排气管本体 1 上,所述排气管本体 1 外表面设有一抗氧化层 6,所述内管 5 与外管 4 之间填充有隔热材质,所述排气管本体 1 根据汽车地盘布线方向设成的弯曲形状。

[0013] 所述排气管本体 1 上还设有空气净化器 7,所述空气净化器 7 和三元催化器 3 并列安装。

[0014] 所述消音器 2 与排气管本体 1 可拆卸连接,并采用螺栓 8 固定。

[0015] 本实用新型汽车排气管的有益效果是:通过所设的三元催化器,可将汽车尾气排出的 CO、HC 和 NO_x 等有害气体通过氧化和还原作用转变为无害的二氧化碳、水和氮气,通过所设的消音器,可降低排气管在排气过程中所造成的噪音污染,通过所设的抗氧化层,可防止排气管氧化,增加其使用寿命,通过所设的空气净化器,可对尾气进行再次净化。其结构简单,使用、安装方便,操作简单,成本低,隔热效果好,防噪音效果好,环保。适用范围广,使用寿命长,具有安全可靠的作用。

[0016] 以上所述,仅为本实用新型的具体实施方式,但本实用新型的保护范围并不局限于此,任何不经过创造性劳动想到的变化或替换,都应涵盖在本实用新型的保护范围之内。因此,本实用新型的保护范围应该以权利要求书所限定的保护范围为准。

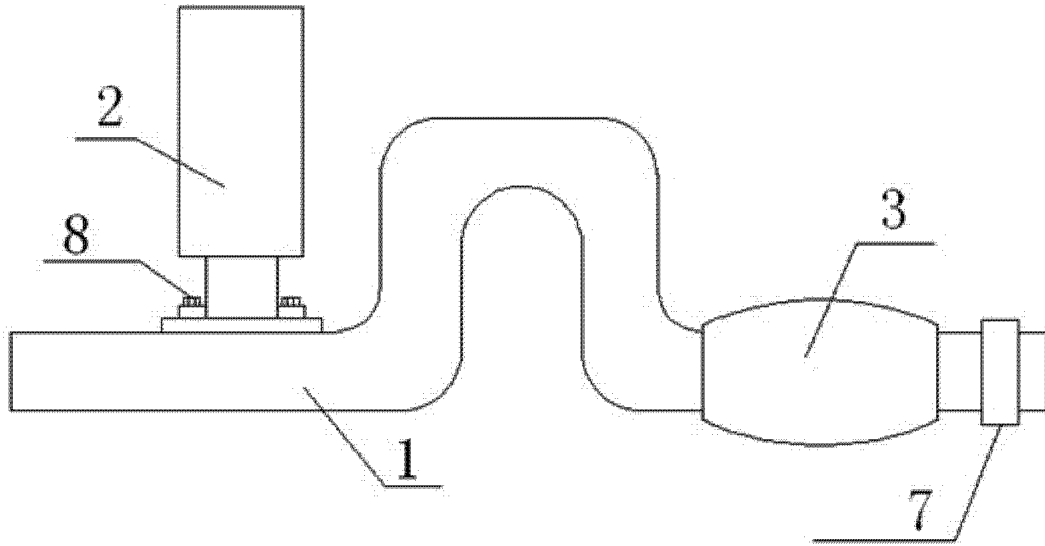


图 1

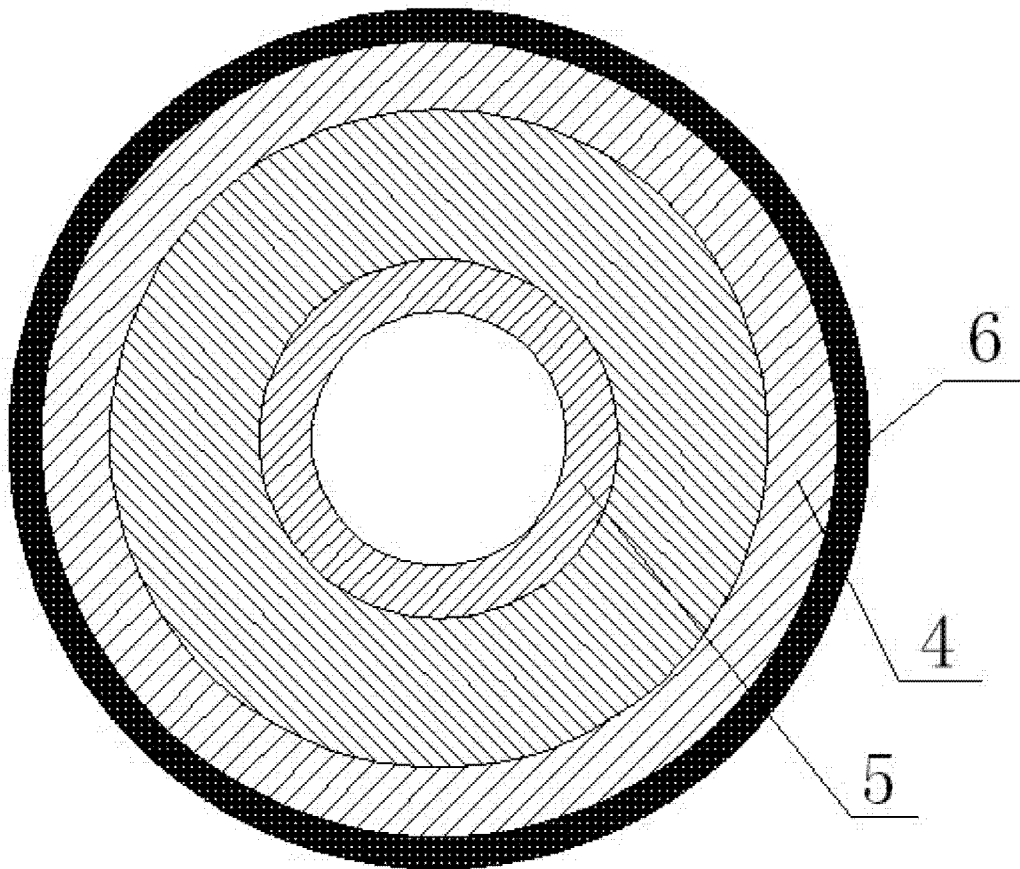


图 2