

(12) 按照专利合作条约所公布的国际申请

(19) 世界知识产权组织
国际局

(43) 国际公布日
2014年12月31日 (31.12.2014)



(10) 国际公布号
WO 2014/205807 A1

- (51) 国际专利分类号:
A24F 47/00 (2006.01)
- (21) 国际申请号: PCT/CN2013/078438
- (22) 国际申请日: 2013年6月28日 (28.06.2013)
- (25) 申请语言: 中文
- (26) 公布语言: 中文
- (71) 申请人: 吉瑞高新科技股份有限公司 (KIMREE HI-TECH INC.); 英属维尔京群岛托尔托拉岛罗德城奎兹天空大厦邮箱 905 号, Tortola (VG)。
- (72) 发明人: 刘秋明 (LIU, Qiuming); 中国广东省深圳市宝安区西乡兴业路缤纷世界花园 E3 栋 1202, Guangdong 518000 (CN)。
- (74) 代理人: 深圳市顺天达专利商标代理有限公司 (SHENZHEN STANDARD PATENT & TRADE-MARK AGENT LTD.); 中国广东省深圳市福田区深南大道 1056 号银座国际大厦 810-815 室, Guangdong 518040 (CN)。

- (81) 指定国 (除另有指明, 要求每一种可提供的国家保护): AE, AG, AL, AM, AO, AT, AU, AZ, BA, BB, BG, BH, BN, BR, BW, BY, BZ, CA, CH, CL, CN, CO, CR, CU, CZ, DE, DK, DM, DO, DZ, EC, EE, EG, ES, FI, GB, GD, GE, GH, GM, GT, HN, HR, HU, ID, IL, IN, IS, JP, KE, KG, KN, KP, KR, KZ, LA, LC, LK, LR, LS, LT, LU, LY, MA, MD, ME, MG, MK, MN, MW, MX, MY, MZ, NA, NG, NI, NO, NZ, OM, PA, PE, PG, PH, PL, PT, QA, RO, RS, RU, RW, SC, SD, SE, SG, SK, SL, SM, ST, SV, SY, TH, TJ, TM, TN, TR, TT, TZ, UA, UG, US, UZ, VC, VN, ZA, ZM, ZW。
- (84) 指定国 (除另有指明, 要求每一种可提供的地区保护): ARIPO (BW, GH, GM, KE, LR, LS, MW, MZ, NA, RW, SD, SL, SZ, TZ, UG, ZM, ZW), 欧亚 (AM, AZ, BY, KG, KZ, RU, TJ, TM), 欧洲 (AL, AT, BE, BG, CH, CY, CZ, DE, DK, EE, ES, FI, FR, GB, GR, HR, HU, IE, IS, IT, LT, LU, LV, MC, MK, MT, NL, NO, PL, PT, RO, RS, SE, SI, SK, SM, TR), OAPI (BF, BJ, CF, CG, CI, CM, GA, GN, GQ, GW, KM, ML, MR, NE, SN, TD, TG)。

本国际公布:

- 包括国际检索报告(条约第 21 条(3))。

(54) Title: ELECTRONIC CIGARETTE

(54) 发明名称: 电子烟

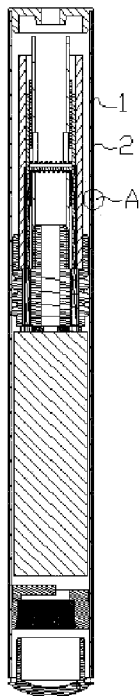


图 2 / Fig. 2

(57) Abstract: An electronic cigarette, comprising a cigarette stem (3), a vaporizer assembly and/or power supply housed inside cigarette stem (3), and cigarette stem (3) being provided with a fragrance-emitting perfume. By means of arranging a perfume on the cigarette stem, the electronic cigarette emits a fragrance and satisfies the requirement of a user to smell a fragrance on the electronic cigarette stem, such that the cigarette-smoking effect is good.

(57) 摘要: 一种电子烟, 包括烟杆 (3), 烟杆 (3) 内收容有雾化组件或/和电源, 烟杆 (3) 上设置有可散发香味的香料。通过在烟杆上设置香料, 则可以便电子烟散发香味, 则可以满足用户吸烟时需要闻电子烟烟杆上的香味的需求, 使得抽烟效果好。

WO 2014/205807 A1

发明名称：电子烟

技术领域

- [1] 本发明涉及 日用电子产品 领域，更具体地说，涉及一种电子烟。

背景技术

- [2] 电子烟主要用于戒烟和替代香烟。目前市场上的电子烟的结构包括用于收容雾化组件 或 / 和 电池组件 的烟杆，所述烟杆通常包括过滤嘴、外套管及贴在所述外套管上的贴纸。通过电池组件为雾化器组件供电以产生烟雾供使用者吸食，模拟吸烟。
- [3] 现有技术中，电子烟上的所述烟杆没有添加任何香烟的味道，不能满足用户抽烟时闻烟体时闻到类似于真烟的味道，使得抽烟效果不好。

发明内容

- [4] 本发明要解决的技术问题在于，针对现有技术的上述电子烟中的烟杆没有真烟的香味的缺陷，提供一种烟杆具有香味的电子烟。
- [5] 本发明解决其技术问题所采用的技术方案是：
- [6] 本发明提供一种电子烟，包括用于收容雾化组件或/和电源的烟杆，所述烟杆上设置有可散发香味的香料。
- [7] 所述烟杆包括位于所述烟杆一端的多孔过滤件，所述多孔过滤件上设有所述香料。
- [8] 所述烟杆包括外套管，所述外套管上设有所述香料，或者所述烟杆包括外套管以及套设于所述外套管上的贴纸，所述贴纸上设有所述香料。
- [9] 所述外套管上设置有凹位，所述香料嵌置于所述凹位之中。
- [10] 所述外套管包括雾化套管，以及可拆卸地连接在所述雾化套管上的电池套管；所述香料单独形成香料层包覆于所述外套管上，或者所述香料与所述贴纸共同形成所述香料层包覆于所述外套管上；
- [11] 所述香料层包括包覆于所述雾化套管外壁的第一香料层，以及包覆于所述电池套管的外壁的第二香料层。

- [12] 所述电子烟还包括用于将所述香料层粘接在所述外套管上的粘接层。
- [13] 所述香料层的厚度为0.5mm~3mm。
- [14] 所述香料层外侧设有防滑层，所述防滑层为涂覆于所述香料层上的防滑剂或者是设置于所述香料层上的凹凸的纹路。
- [15] 所述防滑层上设有用于使所述香料散发香味的网孔，所述网孔形状为圆形、椭圆形或者多边形的一种或多种。
- [16] 所述香料层外侧设有用于减慢香料挥发的外包层。
- [17] 所述外包层上设有用于使所述香料层散发香味的网孔，所述网孔的形状为圆形、椭圆形或者多边形的一种或多种。
- [18] 所述外包层为水松纸、铜板纸、塑胶纸以及合成纸中的任意一种。
- [19] 所述外包层外部还设有与所述外包层形状相适配的防滑层；所述防滑层为涂覆于所述外包层上的防滑剂或者是设置于所述外包层的凹凸的纹路。
- [20] 实施本发明的电子烟，具有以下有益效果：通过在烟杆上设置香料，使得电子烟外表面具有香味，则具有类似真烟的效果。且在香料的外侧设置外包层或者是防滑层，同时通过在外包层或者防滑层上设置网孔，使得在可以散发香味的同时还可以防止香料大面积挥发，使得香味保持时间长。

附图说明

- [21] 下面将结合附图及实施例对本发明作进一步说明，附图中：
- [22] 图1是本发明的香料位于多孔过滤件上的结构示意图；
- [23] 图2是本发明的一体式的电子烟的整体结构示意图；
- [24] 图3是图2中A部放大图；
- [25] 图4是本发明的分体式的电子烟的整体结构示意图；
- [26] 图5是图4中B部放大图。

具体实施方式

- [27] 为了对本发明的技术特征、目的和效果有更加清楚的理解，现对照附图详细说明本发明的具体实施方式。
- [28] 如图1、图2、图3、图4、图5所示，本发明公开了一种电子烟，包括烟杆3及收容在所述烟杆3内的雾化组件或/和电源，烟杆3上设置有可散发香味的香料。

- [29] 香料可以设置在烟杆3上的不同位置上，具体的，如图1所示，烟杆3包括位于烟杆3一端的多孔过滤件4，香料设置在多孔过滤件4上，该多孔过滤件4可以直接由醋酸纤维、海绵等多孔材料制成，也可以由聚丙烯等材料通过拉成纤维丝，从而形成所述多孔过滤件4。
- [30] 如图2、图3、图4、图5所示，烟杆3还包括外套管1，香料设置在外套管1上；或者烟杆3包括外套管1以及贴纸，香料设置在贴纸上。
- [31] 外套管1上设有凹位，香料嵌置于凹位之中。
- [32] 具体的，香料可以为现有的，弗吉尼亚烟用香精、土耳其烟用香精、或者哈瓦那雪茄烟用香精。
- [33] 还可以从天然香料中提取的成分：即以动植物的芳香部位为原料，经过加工制成的或分离出来的芳香物质，例如茴香、野胡萝卜油、茴香油（八角茴香）、肉桂油、中国肉桂油、丁香油、肉豆蔻油精油、浸膏、净油、香膏、酊剂等，如玫瑰油、茉莉浸膏、香荚兰酊、白兰香脂、吐鲁香树脂、水仙净油等。
- [34] 还可以为合成香料，即以煤化工产品、石油化工产品等为原料，通过化学合成方法制取的有香味的化合物，例如酮类香料，醇类香料，酯、内酯类香料，醛类香料、烃类香料、醚类香料、氰类香料等。
- [35] 香料的一种配方是，采用质量份12%的野胡萝卜油、20%的茴香油、8%的肉桂油、60%的丁香油。
- [36] 当外套管1上没有套设贴纸时，香料单独形成香料层2包覆于外套管1上，当外套管1上套设有贴纸时，香料与贴纸共同形成香料层2包覆于外套管1上。
- [37] 电子烟还包括用于将香料层2粘接在外套管1上的粘接层。例如是通过胶水、双面胶或者是其它的粘贴的方式。
- [38] 可以理解的是，当香料形成香料层2时，香料层2嵌置于凹位之中。此时为了使电子烟外表面平齐使粘贴层以及香料层2的总厚度和凹位的深度相同也是可以的。
- [39] 香料层2的厚度为0.5mm~3mm。优选的，香料层2的厚度为2mm。
- [40] 为了防止电子烟在有水以及潮湿的环境中从手中滑落，香料层2外侧设有还设有防滑层，防滑层为涂覆于香料层2上的防滑剂或者是设置于香料层2上的凹凸

的纹路。

[41] 可以理解的是，当防滑层全部覆盖于香料层2外侧时，则会使香料层2上的香味无法透过防滑层散发香味，则仅仅是需要在防滑层上设置用于使香料层2散发香味的网孔，该网孔为圆形、椭圆形或者多边形的一种或多种。该网孔的存在也可以防止香味过度散发，使得香料层2散发香味的持久性不长。

[42] 可以理解的是，也可以直接在香料层2的外侧设置外包层，该外包层上同样设置有网孔，同样该网孔的形状为圆形、椭圆形或者多边形的一种或多种。

[43] 外包层为水松纸、铜板纸、塑胶纸以及合成纸中的任意一种。可以理解的是，该外包层的也对香料层2起到了一定的保护作用。

[44] 为防止电子烟滑落，外包层外侧设有与外包层形状相适配的防滑层；防滑层为涂覆于香料层2上的防滑剂或者是设置于香料层2上的凹凸的纹路。可以理解的是，外包层也可是最外层，即不在外包层的外侧设置防滑层。

[45] 可以理解的是，为保证美观，电子烟的最外层与电子烟表面相平齐。

[46] 如图2、图3所示，当为一体式的电子烟时，外套管1为一个整体。此时香料层2也可以为一个整体，相应的，外包层以及防滑层也为一个整体。此时，可以理解的是，在防滑层、香料层2以及外包层的上的与进气口相对应处必须设置有通孔以供外界空气通过进一步从该通孔进入到进气口处。不过也可以以电子烟的进气口为分界将香料层2、外包层或者是防滑层做成分体式。

[47] 如图4、图5所示，当为分体式电子烟时，外套管1包括雾化套管11，以及可拆卸地连接在雾化套管11上的电池套管12；香料层2包括包覆于雾化套管11的外壁的第一香料层21，以及包覆于电池套管12的外壁的第二香料层22。设置第一香料层21以及第二香料层22的目的是为了方便拆卸以及安装并能够使进气口方便进气。此时，第一香料层21与第二香料层22的厚度相同。

[48] 综上，通过在烟杆上设置可散发香味的香料，则可以满足吸烟者在抽烟时需要闻烟杆上的香味的需求，使得抽烟效果好。通过设置具有网孔的防滑层或者是具有网孔的外包层，可以减缓香料的挥发，从而进一步延长香料散发香味的时间。

[49] 上面结合附图对本发明的实施例进行了描述，但是本发明并不局限于上述的具

体实施方式，上述的具体实施方式仅仅是示意性的，而不是限制性的，本领域的普通技术人员在本发明的启示下，在不脱离本发明宗旨和权利要求所保护的范围情况下，还可做出很多形式，这些均属于本发明的保护之内。

权利要求书

- [权利要求 1] 一种电子烟，包括用于收容雾化组件或/和电源的烟杆（3），其特征在于，所述烟杆（3）上设置有可散发香味的香料。
- [权利要求 2] 根据权利要求1所述的电子烟，其特征在于，所述烟杆（3）包括位于所述烟杆（3）一端的多孔过滤件（4），所述多孔过滤件（4）上设有所述香料。
- [权利要求 3] 根据权利要求1或2所述的电子烟，其特征在于，所述烟杆（3）包括外套管（1），所述外套管（1）上设有所述香料，或者所述烟杆（3）包括外套管（1）以及套设于所述外套管（1）上的贴纸，所述贴纸上设有所述香料。
- [权利要求 4] 根据权利要求3所述的电子烟，其特征在于，所述外套管（1）上设置有凹位，所述香料嵌置于所述凹位之中。
- [权利要求 5] 根据权利要求3所述的电子烟，其特征在于，所述香料单独形成香料层（2）包覆于所述外套管（1）上，或者所述香料与所述贴纸共同形成所述香料层（2）包覆于所述外套管（1）上；
所述外套管（1）包括雾化套管（11），以及可拆卸地连接在所述雾化套管（11）上的电池套管（12）；所述香料层（2）包括包覆于所述雾化套管（11）外壁的第一香料层（21），以及包覆于所述电池套管（12）的外壁的第二香料层（22）。
- [权利要求 6] 根据权利要求5所述的电子烟，其特征在于，所述电子烟还包括用于将所述香料层（2）粘接在所述外套管（1）上的粘接层。
- [权利要求 7] 根据权利要求6所述的电子烟，其特征在于，所述香料层（2）的厚度为0.5mm~3mm。
- [权利要求 8] 根据权利要求6所述的电子烟，其特征在于，所述香料层（2）外侧设有防滑层，所述防滑层为涂覆于所述香料层（2）上的防滑剂或者是设置于所述香料层（2）上的凹凸的纹路。
- [权利要求 9] 根据权利要求8所述的电子烟，其特征在于，所述防滑层上设有用于使所述香料散发香味的网孔，所述网孔形状为圆形、椭圆形或

者多边形的一种或多种。

[权利要求 10] 根据权利要求6所述的电子烟，其特征在于，所述香料层（2）外侧设有用于减慢香料挥发的外包层。

[权利要求 11] 根据权利要求10所述的电子烟，其特征在于，所述外包层上设有用于使所述香料层（2）散发香味的网孔，所述网孔的形状为圆形、椭圆形或者多边形的一种或多种。

[权利要求 12] 根据权利要求11所述的电子烟，其特征在于，所述外包层为水松纸、铜板纸、塑胶纸以及合成纸中的任意一种。

[权利要求 13] 根据权利要求12所述的电子烟，其特征在于，所述外包层外部还设有与所述外包层形状相适配的防滑层；所述防滑层为涂覆于所述外包层上的防滑剂或者是设置于所述外包层的凹凸的纹路。

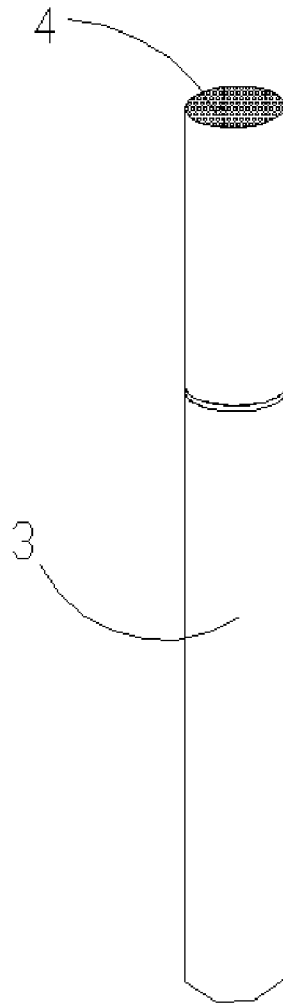


图 1

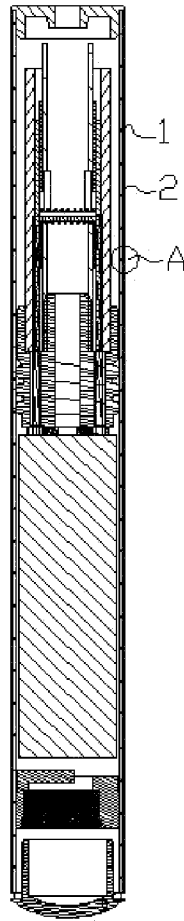


图 2

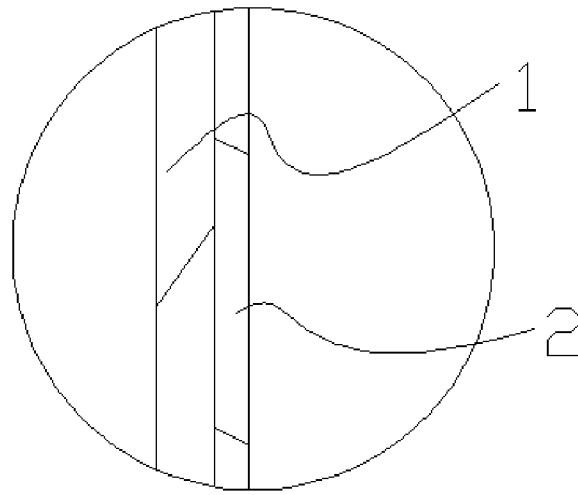


图 3

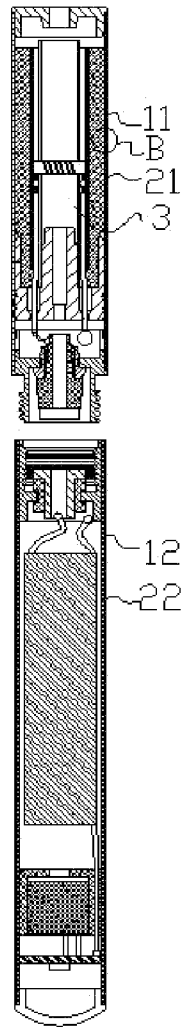


图 4

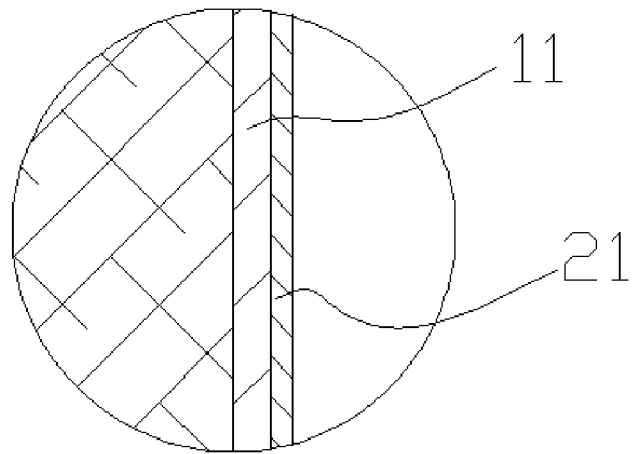


图 5

INTERNATIONAL SEARCH REPORT

International application No.

PCT/CN2013/078438

A. CLASSIFICATION OF SUBJECT MATTER

A24F 47/00 (2006.01) i

According to International Patent Classification (IPC) or to both national classification and IPC

B. FIELDS SEARCHED

Minimum documentation searched (classification system followed by classification symbols)

IPC: A24F 47/-

Documentation searched other than minimum documentation to the extent that such documents are included in the fields searched

Electronic data base consulted during the international search (name of data base and, where practicable, search terms used)

CNPAT, CNKI, WPI, EPODOC, VEN, CNABS, CJFD, CNTXT, CNKI: rod, shell, coat, layer, cigaret+, fragrance, aromat+, out+, surface, cover

C. DOCUMENTS CONSIDERED TO BE RELEVANT

| Category* | Citation of document, with indication, where appropriate, of the relevant passages | Relevant to claim No. |
|-----------|--|-----------------------|
| X | GB 2497616 A (CN CREATIVE LTD.), 19 June 2013 (19.06.2013), description, page 7, line 16 to page 9, line 16, and figures 3-8 | 1-13 |
| A | CN 2169988 Y (WANG, Zhixi), 29 June 1994 (29.06.1994), the whole document | 1-13 |
| A | CN 2614469 Y (YU, Zeren), 12 May 2004 (12.05.2004), the whole document | 1-13 |
| A | KR 10-0933516 B1 (SEONG WOON IND CO., LTD.), 23 December 2009 (23.12.2009), the whole document | 1-13 |

Further documents are listed in the continuation of Box C.

See patent family annex.

| | |
|---|---|
| <p>* Special categories of cited documents:</p> <p>“A” document defining the general state of the art which is not considered to be of particular relevance</p> <p>“E” earlier application or patent but published on or after the international filing date</p> <p>“L” document which may throw doubts on priority claim(s) or which is cited to establish the publication date of another citation or other special reason (as specified)</p> <p>“O” document referring to an oral disclosure, use, exhibition or other means</p> <p>“P” document published prior to the international filing date but later than the priority date claimed</p> | <p>“T” later document published after the international filing date or priority date and not in conflict with the application but cited to understand the principle or theory underlying the invention</p> <p>“X” document of particular relevance; the claimed invention cannot be considered novel or cannot be considered to involve an inventive step when the document is taken alone</p> <p>“Y” document of particular relevance; the claimed invention cannot be considered to involve an inventive step when the document is combined with one or more other such documents, such combination being obvious to a person skilled in the art</p> <p>“&” document member of the same patent family</p> |
|---|---|

Date of the actual completion of the international search
03 March 2014 (03.03.2014)

Date of mailing of the international search report
27 March 2014 (27.03.2014)

Name and mailing address of the ISA/CN:
State Intellectual Property Office of the P. R. China
No. 6, Xitucheng Road, Jimenqiao
Haidian District, Beijing 100088, China
Facsimile No.: (86-10) 62019451

Authorized officer
HAN, Bing
Telephone No.: (86-10) **62414455**

INTERNATIONAL SEARCH REPORT
Information on patent family members

International application No.

PCT/CN2013/078438

| Patent Documents referred in the Report | Publication Date | Patent Family | Publication Date |
|--|------------------|---------------|------------------|
| GB 2497616 A | 19.06.2013 | None | |
| CN 2169988 Y | 29.06.1994 | None | |
| CN 2614469 Y | 12.05.2004 | None | |
| KR 10-0933516 B1 | 23.12.2009 | None | |

国际检索报告

国际申请号
PCT/CN2013/078438

| | | |
|---|--|---|
| A. 主题的分类 | | |
| A24F 47/00 (2006.01) i | | |
| 按照国际专利分类(IPC)或者同时按照国家分类和 IPC 两种分类 | | |
| B. 检索领域 | | |
| 检索的最低限度文献(标明分类系统和分类号) | | |
| IPC: A24F 47/- | | |
| 包含在检索领域中的除最低限度文献以外的检索文献 | | |
| 在国际检索时查阅的电子数据库(数据库的名称, 和使用的检索词(如使用)) | | |
| CNPAT,CNKI,WPI,EPODOC,VEN,CNABS,CJFD,CNTXT,CNKI: 烟, 香料, 香味, 杆, 壳, 涂, 层, cigaret+, fragrance, aromat+, out+, surface, cover | | |
| C. 相关文件 | | |
| 类 型* | 引用文件, 必要时, 指明相关段落 | 相关的权利要求 |
| X | GB 2497616 A (CN CREATIVE LTD.) 19.6 月 2013 (19.06.2013) 说明书第 7 页第 16 行至第 9 页第 16 行, 附图 3-8 | 1-13 |
| A | CN 2169988 Y (王治喜) 29.6 月 1994 (29.06.1994) 全文 | 1-13 |
| A | CN 2614469 Y (喻泽仁) 12.5 月 2004 (12.05.2004) 全文 | 1-13 |
| A | KR 10-0933516 B1 (SEONG WOON IND CO., LTD.) 23.12 月 2009 (23.12.2009) 全文 | 1-13 |
| <input type="checkbox"/> 其余文件在 C 栏的续页中列出。 <input checked="" type="checkbox"/> 见同族专利附件。 | | |
| * 引用文件的具体类型: “A” 认为不特别相关的表示了现有技术一般状态的文件 “E” 在国际申请日的当天或之后公布的在先申请或专利 “L” 可能对优先权要求构成怀疑的文件, 或为确定另一篇引用文件的公布日而引用的或者因其他特殊理由而引用的文件(如具体说明的) “O” 涉及口头公开、使用、展览或其他方式公开的文件 “P” 公布日先于国际申请日但迟于所要求的优先权日的文件 | | “T” 在申请日或优先权日之后公布, 与申请不相抵触, 但为了理解发明之理论或原理的在后文件 “X” 特别相关的文件, 单独考虑该文件, 认定要求保护的发明不是新颖的或不具有创造性 “Y” 特别相关的文件, 当该文件与另一篇或者多篇该类文件结合并且这种结合对于本领域技术人员为显而易见时, 要求保护的发明不具有创造性 “&” 同族专利的文件 |
| 国际检索实际完成的日期 03.3 月 2014 (03.03.2014) | | 国际检索报告邮寄日期 27.3 月 2014 (27.03.2014) |
| ISA/CN 的名称和邮寄地址: 中华人民共和国国家知识产权局 中国北京市海淀区蓟门桥西土城路 6 号 100088 传真号: (86-10)62019451 | | 受权官员 韩冰 电话号码: (86-10) 62414455 |

国际检索报告
关于同族专利的信息

国际申请号
PCT/CN2013/078438

| 检索报告中引用的 专利文件 | 公布日期 | 同族专利 | 公布日期 |
|------------------|------------|------|------|
| GB 2497616 A | 19.06.2013 | 无 | |
| CN 2169988 Y | 29.06.1994 | 无 | |
| CN 2614469 Y | 12.05.2004 | 无 | |
| KR 10-0933516 B1 | 23.12.2009 | 无 | |