

BERICHTIGTE FASSUNG

(19) Weltorganisation für geistiges  
Eigentum

Internationales Büro

(43) Internationales  
Veröffentlichungsdatum  
5. Februar 2015 (05.02.2015)



(10) Internationale Veröffentlichungsnummer  
**WO 2015/014948 A8**

- (51) Internationale Patentklassifikation:  
*B23Q 1/48* (2006.01)
- (21) Internationales Aktenzeichen: PCT/EP2014/066517
- (22) Internationales Anmeldedatum:  
31. Juli 2014 (31.07.2014)
- (25) Einreichungssprache: Deutsch
- (26) Veröffentlichungssprache: Deutsch
- (30) Angaben zur Priorität:  
10 2013 108 312.9  
1. August 2013 (01.08.2013) DE  
10 2013 114 836.0  
23. Dezember 2013 (23.12.2013) DE
- (71) Anmelder: GROB-WERKE GMBH & CO. KG  
[DE/DE]; Industriestraße 4, 87719 Mindelheim (DE).
- (72) Erfinder: GROB, Burkhardt; Römerstraße 68, 86825 Bad  
Wörishofen (DE).
- (74) Anwälte: PATENT- & RECHTSANWÄLTE PFISTER  
& PFISTER et al.; Hallhof 6 - 7, 87700 Memmingen  
(DE).
- (81) Bestimmungsstaaten (soweit nicht anders angegeben, für  
jede verfügbare nationale Schutzrechtsart): AE, AG, AL,  
AM, AO, AT, AU, AZ, BA, BB, BG, BH, BN, BR, BW,  
BY, BZ, CA, CH, CL, CN, CO, CR, CU, CZ, DE, DK,  
DM, DO, DZ, EC, EE, EG, ES, FI, GB, GD, GE, GH, GM,  
GT, HN, HR, HU, ID, IL, IN, IR, IS, JP, KE, KG, KN, KP,  
KR, KZ, LA, LC, LK, LR, LS, LT, LU, LY, MA, MD,  
ME, MG, MK, MN, MW, MX, MY, MZ, NA, NG, NI,  
NO, NZ, OM, PA, PE, PG, PH, PL, PT, QA, RO, RS, RU,  
RW, SA, SC, SD, SE, SG, SK, SL, SM, ST, SV, SY, TH,  
TJ, TM, TN, TR, TT, TZ, UA, UG, US, UZ, VC, VN, ZA,  
ZM, ZW.
- (84) Bestimmungsstaaten (soweit nicht anders angegeben, für  
jede verfügbare regionale Schutzrechtsart): ARIPO (BW,  
GH, GM, KE, LR, LS, MW, MZ, NA, RW, SD, SL, SZ,  
TZ, UG, ZM, ZW), eurasisches (AM, AZ, BY, KG, KZ,  
RU, TJ, TM), europäisches (AL, AT, BE, BG, CH, CY,  
CZ, DE, DK, EE, ES, FI, FR, GB, GR, HR, HU, IE, IS, IT,  
LT, LU, LV, MC, MK, MT, NL, NO, PL, PT, RO, RS, SE,

[Fortsetzung auf der nächsten Seite]

(54) Title: MACHINE TOOL COMPRISING A SWIVELABLE TOOL SPINDLE

(54) Bezeichnung : BEARBEITUNGSMASCHINE MIT SCHWENKBARER WERKZEUGSPINDEL

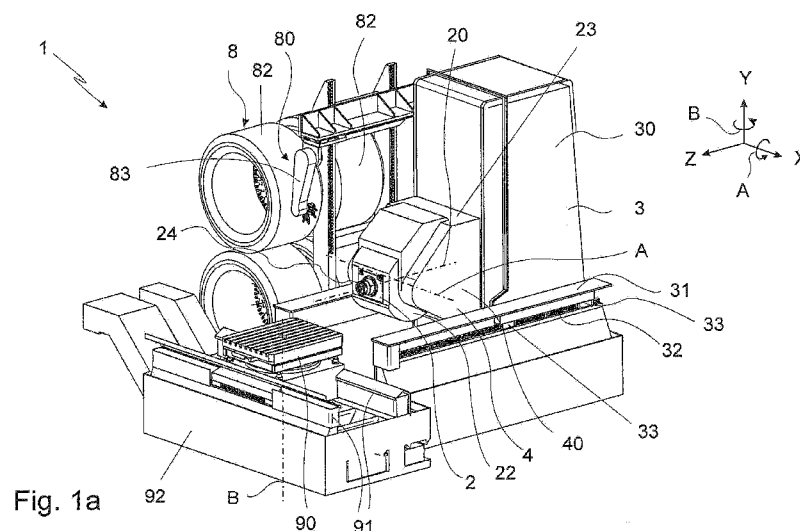


Fig. 1a

(57) Abstract: The invention relates to a machine tool for machining a workpiece (9), said machine tool (1) comprising a motor spindle (2) for driving a tool in rotation about a spindle axis (20), and said motor spindle (2) being supported by a stand (3). A rotary bearing (4) is provided on the stand (3) and the motor spindle (2) can be swivelled and positioned about a first axis of rotation (A) on the rotary bearing (4). A linear guide (21) which allows an advancing movement of the tool parallel to the spindle axis (20) is provided on the motor spindle (2).

(57) Zusammenfassung:

[Fortsetzung auf der nächsten Seite]



WO 2015/014948 A8



SI, SK, SM, TR), OAPI (BF, BJ, CF, CG, CI, CM, GA, GN, GQ, GW, KM, ML, MR, NE, SN, TD, TG).

**Veröffentlicht:**

— *mit internationalem Recherchenbericht (Artikel 21 Absatz 3)*

**Erklärungen gemäß Regel 4.17:**

- *hinsichtlich der Identität des Erfinders (Regel 4.17 Ziffer i)*
- *hinsichtlich der Berechtigung des Anmelders, ein Patent zu beantragen und zu erhalten (Regel 4.17 Ziffer ii)*
- *Erfindererklärung (Regel 4.17 Ziffer iv)*

**(88) Veröffentlichungsdatum des internationalen Recherchenberichts:**

2. April 2015

**(48) Datum der Veröffentlichung dieser berichtigten Fassung:**

28. April 2016

**(15) Informationen zur Berichtigung:**

siehe Mitteilung vom 28. April 2016

---

Bearbeitungsmaschine für die spanabhebende Bearbeitung eines Werkstückes (9), wobei die Bearbeitungsmaschine (1) eine Motorspindel (2) für den rotativen Antrieb eines Werkzeuges um eine Spindelachse (20) aufweist, und die Motorspindel (2) von einem Ständer (3) getragen ist, wobei an dem Ständer (3) ein Drehlager (4) vorgesehen ist, und die Motorspindel (2) an dem Drehlager (4) um eine erste Drehachse (A) verschwenk- und positionierbar ist und an der Motorspindel (2) eine Linearführung (21) vorgesehen ist, welche eine Vortriebsbewegung des Werkzeuges parallel zur Spindelachse (20) gestattet.