

[19] 中华人民共和国国家知识产权局

[51] Int. Cl.

A45D 2/00 (2006.01)

A45D 20/12 (2006.01)



[12] 发明专利申请公布说明书

[21] 申请号 200780043109.1

[43] 公开日 2009年9月23日

[11] 公开号 CN 101541202A

[22] 申请日 2007.11.16

[21] 申请号 200780043109.1

[30] 优先权

[32] 2006.11.21 [33] EP [31] 06124438.0

[86] 国际申请 PCT/IB2007/054682 2007.11.16

[87] 国际公布 WO2008/062357 英 2008.5.29

[85] 进入国家阶段日期 2009.5.20

[71] 申请人 皇家飞利浦电子股份有限公司

地址 荷兰艾恩德霍芬市

[72] 发明人 W·奥伯曼恩

[74] 专利代理机构 北京市金杜律师事务所

代理人 吴立明

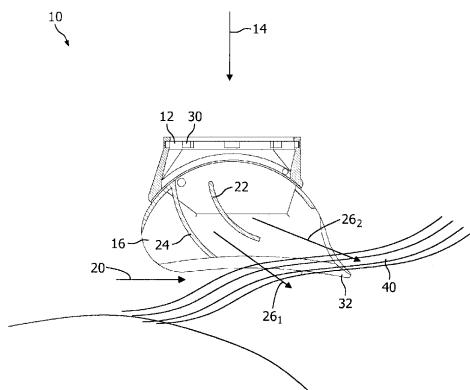
权利要求书 1 页 说明书 4 页 附图 7 页

[54] 发明名称

直发设备

[57] 摘要

本发明涉及一种直发设备(10)，该设备包括：空气入口部分(12)，用于接收具有第一方向(14)的气流；刷子或者梳子(16)，具有多个叉齿(18)并且用以沿移动方向(20)移动；以及用于将气流重定向到第二方向(26)的装置(22, 24)，其中由移动方向(20)和第二方向(26)所夹的角度(α)小于50度，优选地小于30度，并且最优选地小于20度。



1. 一种直发设备（10），包括：
 - 空气入口部分（12），用于接收具有第一方向（14）的气流，
 - 刷子或者梳子（16），具有多个叉齿（18）并且用以沿移动方向（20）移动，以及
 - 用于将所述气流重定向到第二方向（26）的装置（22，24），其中由所述移动方向（20）和所述第二方向（26）所夹的角度（ α ）小于50度，优选地小于30度，并且最优选地小于20度。
2. 根据权利要求1所述的直发设备（10），其中至少一些所述叉齿（18）由多个平行叶片形成。
3. 根据权利要求2所述的直发设备（10），其中用于将所述气流重定向的所述装置（22，24）包括至少部分与至少一些所述叶片实质上垂直地布置的至少一个空气挡板（22，24）。
4. 根据权利要求3所述的直发设备（10），其中所述挡板（22，24）至少部分弯曲。
5. 根据权利要求1所述的直发设备（10），其中所述刷子或者梳子（16）相对于所述空气入口部分（12）可移动。
6. 根据权利要求5所述的直发设备（10），其中所述刷子或者梳子（16）绕着与所述移动方向（20）垂直的轴（28）可枢轴转动。
7. 根据权利要求5所述的直发设备（10），其中所述刷子或者梳子（16）是相对于所述入口部分（12）弹簧偏压的。
8. 根据权利要求1所述的直发设备（10），其中所述入口部分（12）包括用于将所述直发设备（10）耦合到吹风器和/或发型器（100）的耦合装置（30）。
9. 一种吹风器（100），包括根据权利要求8所述的直发设备（10）。
10. 一种发型器（100），包括根据权利要求8所述的直发设备（10）。

直发设备

技术领域

本发明涉及一种直发设备。

背景技术

用以使头发拉直的经典方式是使用吹风器和刷子。然而，这一过程可能耗时良久。取而代之，已知使用所谓的拉直熨斗。这样的拉直熨斗优选地应用于或多或少干燥的头发，即在例如用吹风器使头发干燥之后。由于拉直熨斗在高温操作并且与待拉直的头发直接接触，所以存在可能造成导致头发脆弱的减湿作用。

如这里使用的术语直发（hair-straightening）旨在于涵盖造成某种直发效果的所有动作，即使头发没有变得与例如用拉直熨斗可能有的情况一样理想地直。

本发明的一个目的在于，提供一种使用起来容易和快速并且与拉直熨斗相比至少降低减湿作用的直发设备。

发明内容

上述目的通过一种直发设备来解决，该设备包括：空气入口部分，用于接收具有第一方向的气流；刷子或者梳子，具有多个叉齿并且用以沿在移动方向移动；以及用于将气流重定向到第二方向的装置，其中由移动方向和第二方向所夹的角度小于50度，优选地小于30度，并且最优选地小于20度。根据本发明的直发设备可以例如附接到能够生成气流的常规吹风器和/或发型器。优选地同时进行使头发干燥和使头发拉直。根据本发明，全部气流优选地重定向到第二方向。除了至少在一些情况下无法避免的一些湍流或者漩涡之外，实质上全部气流由此重定向到朝向发梢的方向。理想地，移动

方向、第二方向和朝向发梢的方向是平行的。

优选的是至少一些叉齿由多个平行叶片形成。在这样的情况下，平行叶片有助于将气流重定向到第二方向，并且可以产生均匀的重定向气流。

用于将气流重定向的装置可以包括至少部分与至少一些叶片实质上垂直地布置的至少一个空气挡板。利用这样的配置可以使压力损失最小。

认为有利的是挡板至少部分弯曲。例如与其中挡板包括一个或者多个扭折(kink)的解决方案相比，由此可以使在空气重定向过程中产生的湍流或者漩涡最少。

在非常优选的实施例中，刷子或者梳子相对于空气入口部分可移动。刷子或者梳子因此可以在与头皮接触的情况下移动时被最佳地对准。如果形成叉齿的叶片部分的几何形状适应于人类头部的几何形状，即如果这些部分不是直的而是略有弯曲，则可以增强这一效果。

就这一点而言还优选的是刷子或者梳子绕着与移动方向垂直的轴可枢轴转动。例如有可能的是，轴垂直地延伸穿过形成刷子或者梳子的叶片。

根据又一改进，刷子或者梳子相对于入口部分由弹簧偏置。这使得刷子或者梳子有可能只要其与头部接触就沿着头部的轮廓，并且刷子或者梳子在没有与头部直接接触时占据相对于入口部分（以及例如吹风器的柄部）的限定位置。

优选地，入口部分包括用于将直发设备耦合到吹风机和/或发型器的耦合装置。吹风机或者发型器可以至少在一些情况下例如在空气出口区域中包括对应耦合装置。耦合装置可以提供摩擦或者匹配形状的闭合。例如，有可能使用扣合或者互锁耦合单元。也有可能为根据本发明的直发设备提供实现附接到常用吹风机和/或发型器的通用适配器装置。

本发明的这些和其他方面将根据下文描述的实施例变得清楚并

且参照这些实施例来阐明。

附图说明

图 1 示出了附接到吹风器的根据本发明的直发设备的一个实施例；

图 2 是从吹风机拆卸的图 1 的直发设备的透视图；

图 3 呈现了图 1 的直发设备的两个侧视图，其中图 3 的上部示出了在其搁放位置的可移动刷子或者梳子，而图 3 的下部示出了在枢轴转动位置的刷子或者梳子；

图 4 是图 1 的直发设备的俯视图；

图 5 是图 1 的直发设备的正视图；

图 6 是在图 5 中所示交线 A-A 上获得的图 1 的直发设备的截面侧视图；以及

图 7 是与图 6 的截面侧视图对应并且示意地指示了根据本发明的直发设备的操作的截面侧视图，其中仅示出了直发设备 10 并且省略了吹风机以求简化。

具体实施方式

以下描述中的相同标号表示相同部分，其至少在一些情况下仅描述一次以免重复。

图 1 示出了在其空气出口部分附接到吹风机 100 的根据本发明的直发设备 10 的一个实施例。气流离开吹风机 100 并且沿第一方向 14 进入直发设备 10。通过移动直发器 100，可以沿优选移动方向 20 移动直发设备 10。在直发设备 10 内提供用于将气流重定向到第二方向 20 的装置（图 1 中未示出）。由移动方向 20 和重定向的气流的第二方向 26 所夹的角度 α 小于 50 度，优选地小于 30 度，并且最优选地小于 20 度。重定向的气流的第二方向 26 因此朝向发梢定向，并且这提供直发效果。

现在参照图 2 至图 6 以更具体地描述直发设备 10。直发设备 10

包括入口部分 12 和梳子 16。梳子 16 包括由具有楔形端部 32 的平行叶片形成的多个叉齿。梳子 16 和入口部分 12 相对于彼此可移动，这是由于梳子绕着与移动方向 20 垂直的轴 28 可枢轴转动。梳子 16 相对于入口部分 12 的可能移动由支柱 34 和 36（具体地参见示出了直发设备 10 的两个侧视图的图 3，其中图 3 的上部示出了在其搁放位置的可移动梳子 16，而图 3 的下部示出了在枢轴转动位置的梳子 16）限制。梳子 16 通过至少一个弹簧 38（图 2 中示出）相对于入口部分 12 弹簧偏压。入口部分 12 包括用于将直发设备 10 附接到在其空气出口区域中包括对应耦合装置的吹风器的耦合装置 30。耦合装置可以例如由在入口部分 12 中提供的并且旨在于与吹风器的空气出口区域中提供的扣合榫相互作用的凹槽 30 来形成。如图 6 中可见，用于将气流重定向到第二方向 26 的装置在所示情况下由两个挡板 22、24 形成。这些挡板 22、24 是弯曲的，其上部与移动方向 20 实质上垂直地延伸。

图 7 是与图 6 的截面侧视图对应并且示意地图示了根据本发明的直发设备 10 的操作的截面侧视图，其中仅示出了直发设备 10 并且省略了吹风机以求简化。可见重定向的气流的第二方向 26 实质上朝向待拉直的头发 40 的末梢。在所示情况下，由前挡板 22 重定向的气流分量与移动方向 20 所夹的角度略小于与由后挡板 22 重定向的气流分量与移动方向 20 所夹的角度。在所示情况下，这归因于挡板 22、24 的不同曲率。如果独立气流部件 26_1 、 26_2 包括（略微）不同的方向，则参照权利要求书中概况的定义，这些方向 26_1 、 26_2 的向量和应当视为重定向的气流的共同方向 26。

最后，将理解也可以运用上文没有描述的等效物和修改而不脱离所附权利要求中限定的本发明范围。

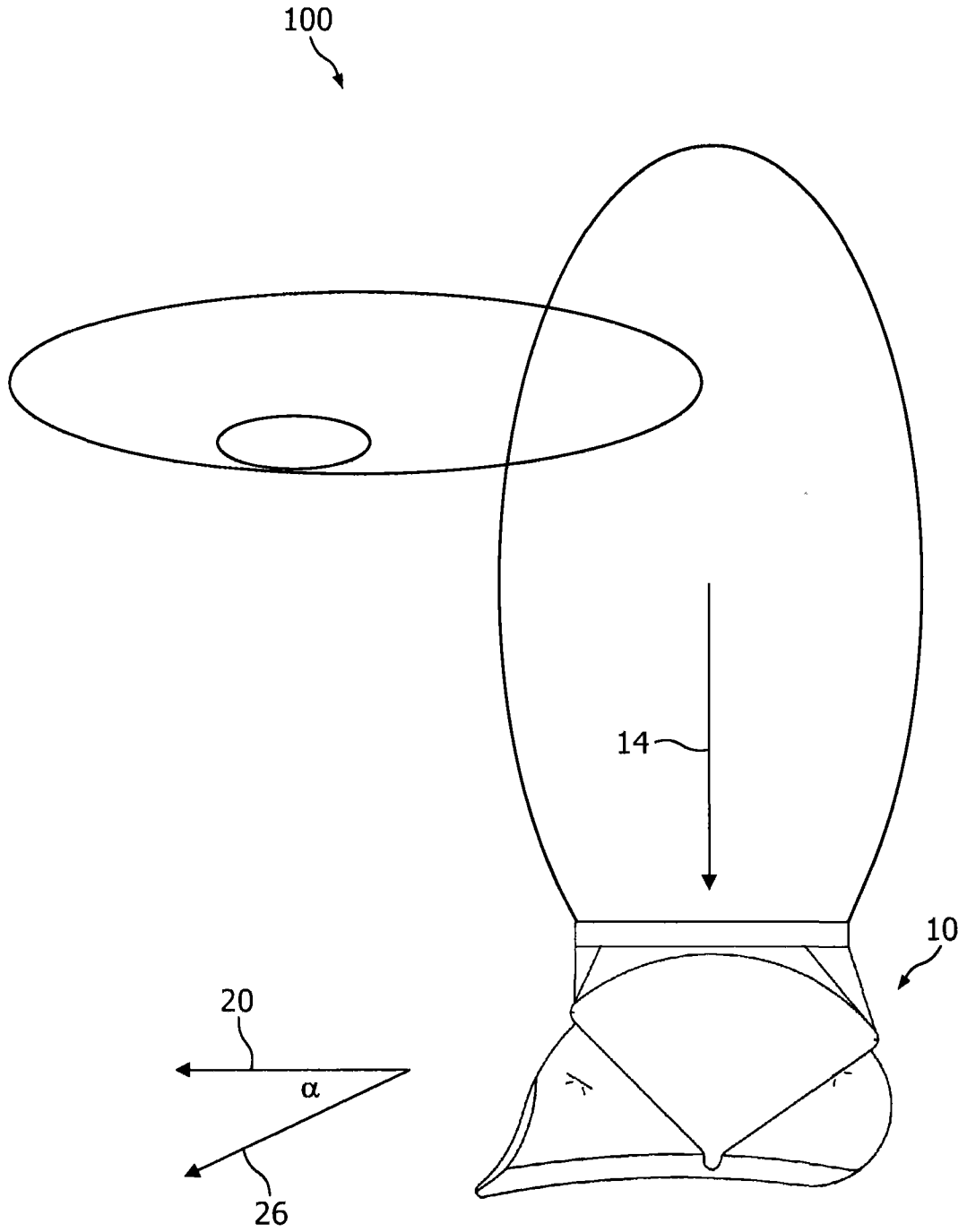


图 1

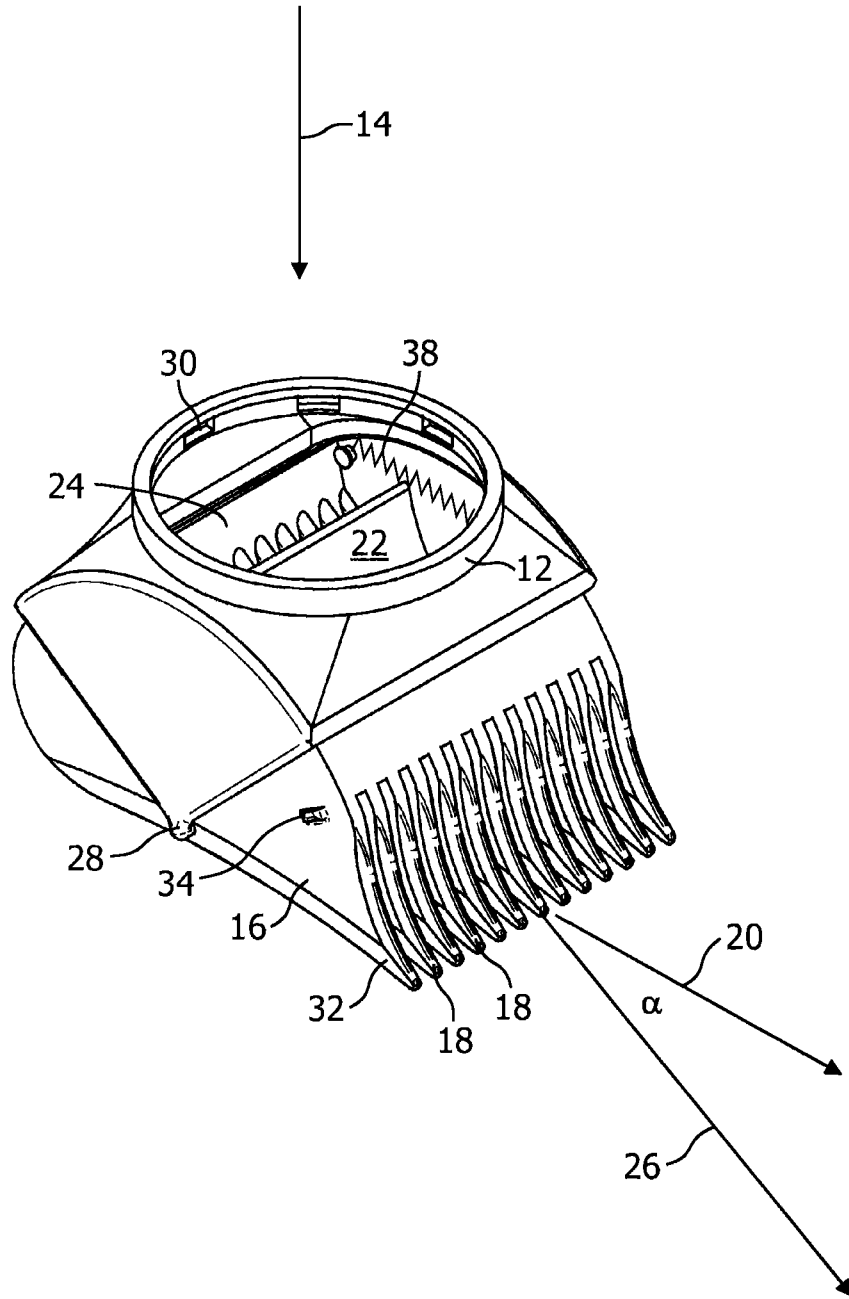


图 2

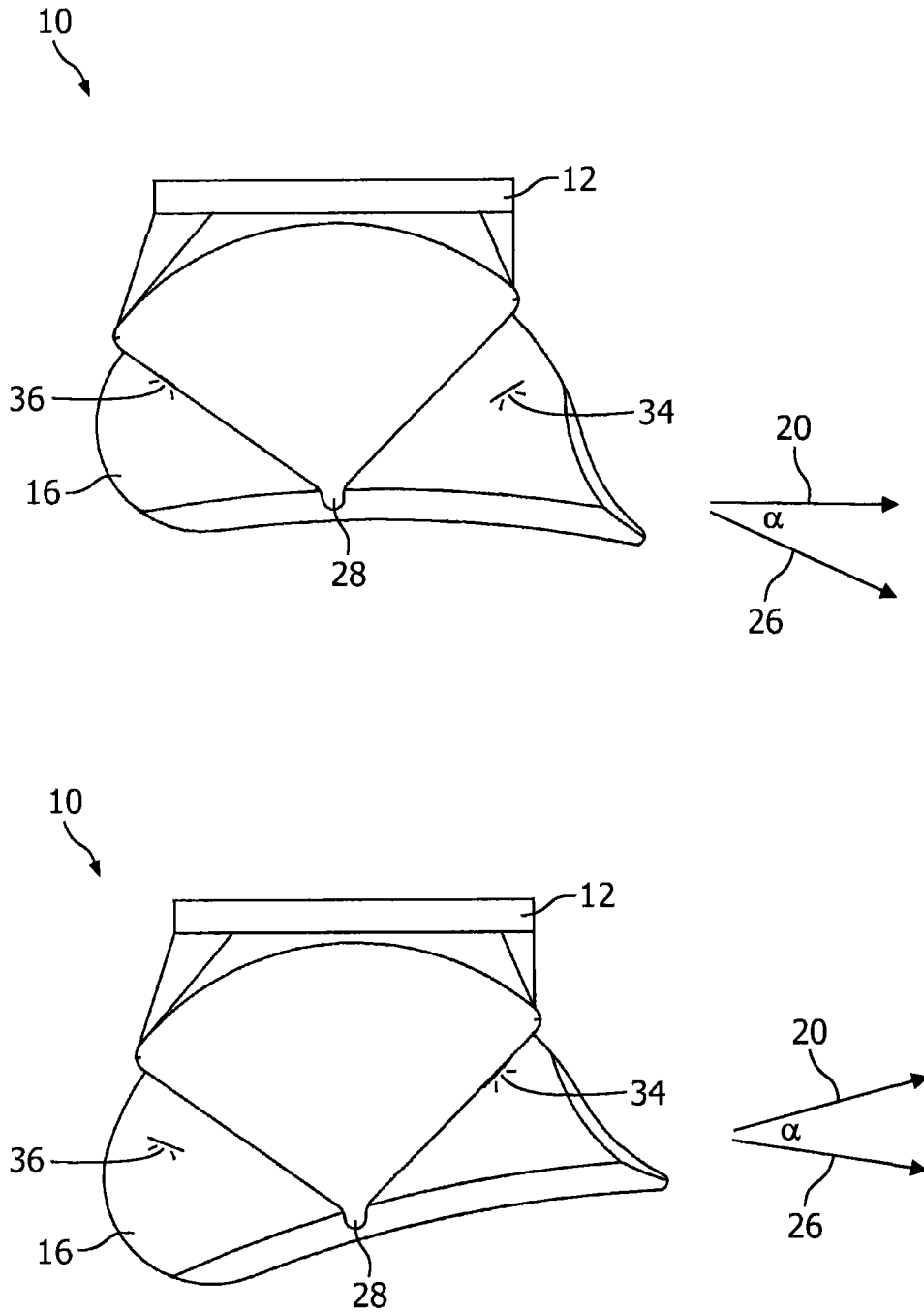


图 3

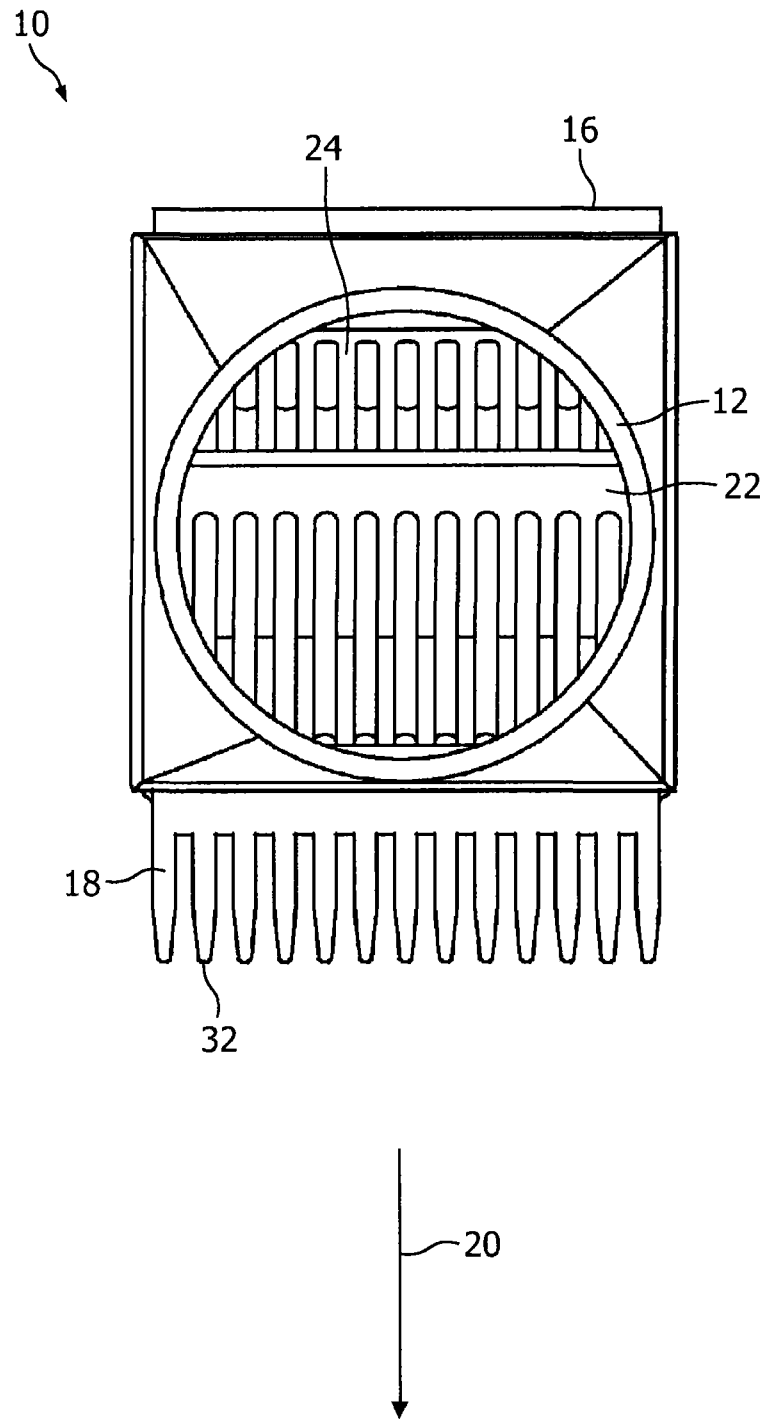


图 4

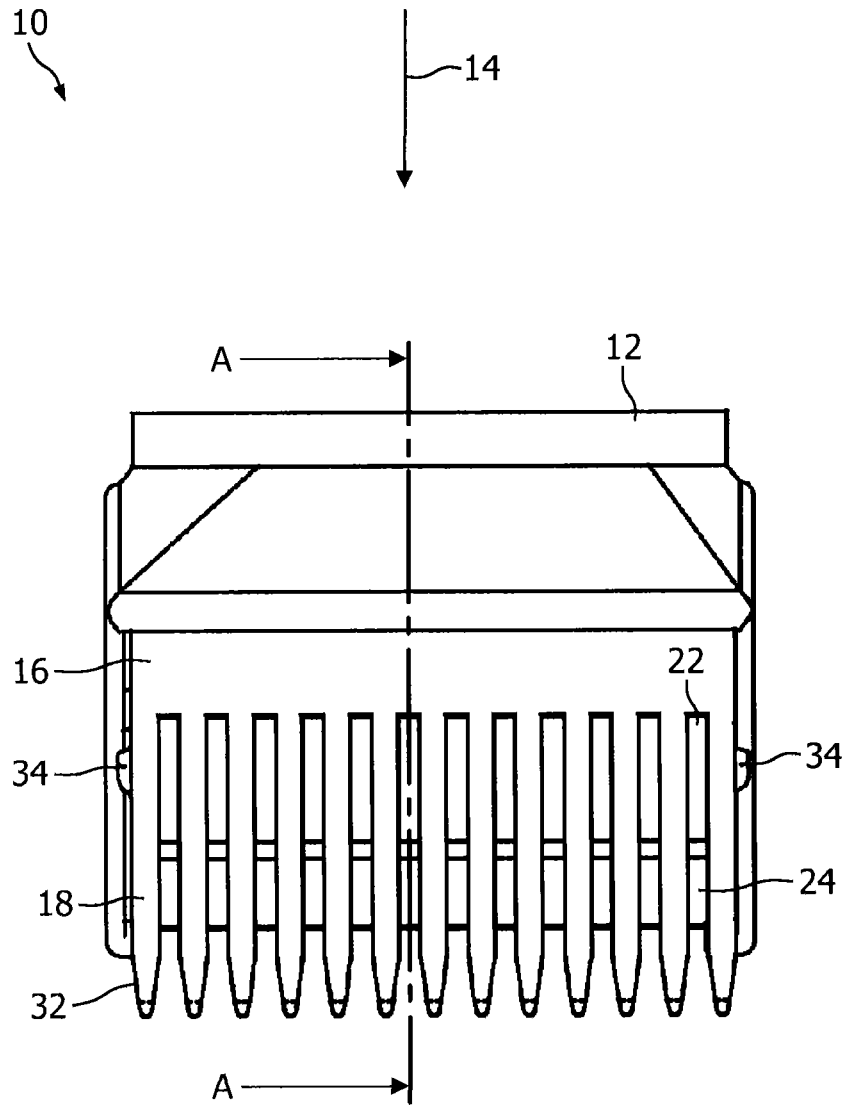


图 5

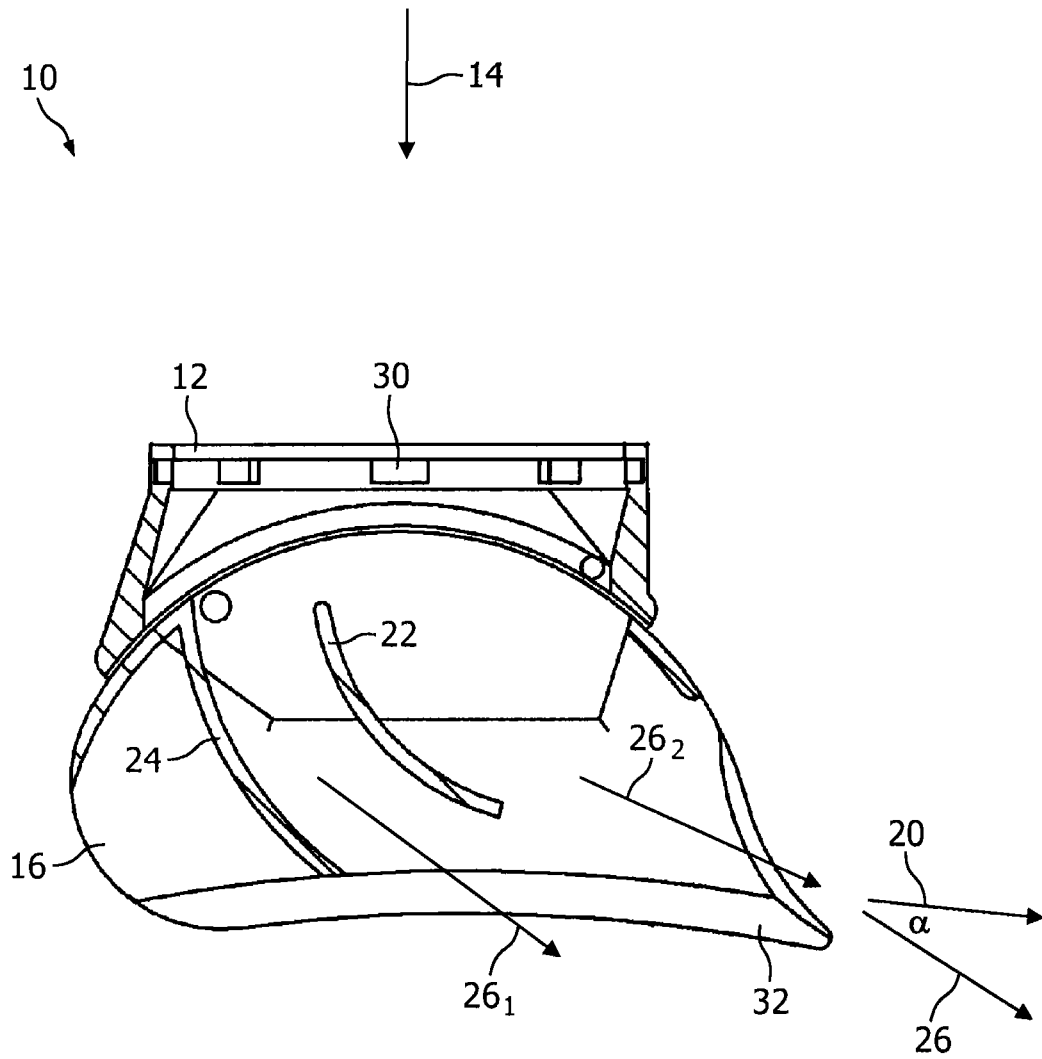


图 6

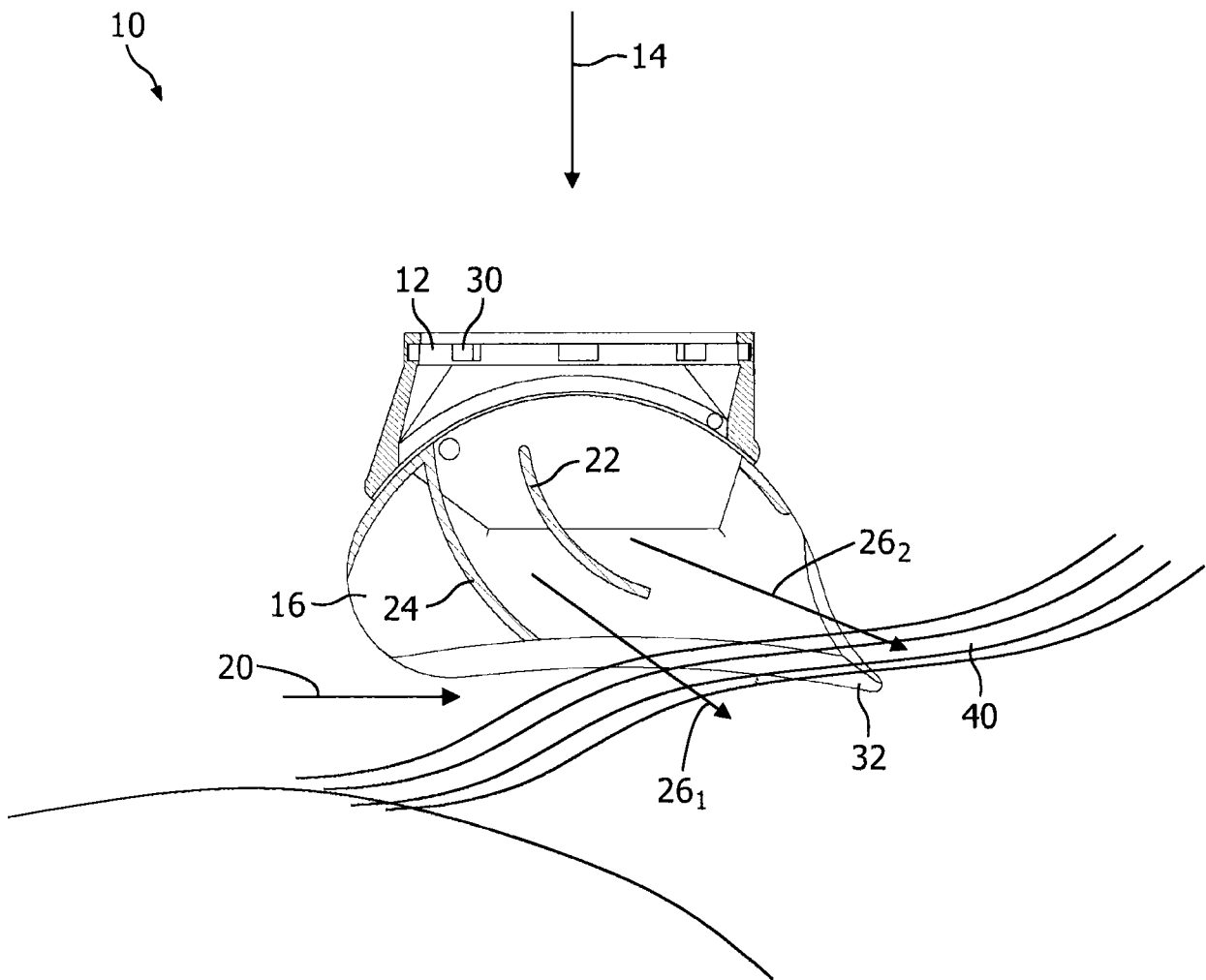


图 7