

OFICINA ESPAÑOLA DE
PATENTES Y MARCAS

ESPAÑA

① Número de publicación: **2 273 537**

② Número de solicitud: 200401635

⑤ Int. Cl.:
F24F 3/16 (2006.01)

⑫

PATENTE DE INVENCION

B1

⑫ Fecha de presentación: **05.07.2004**

⑬ Fecha de publicación de la solicitud: **01.05.2007**

Fecha de la concesión: **21.02.2008**

⑮ Fecha de anuncio de la concesión: **16.03.2008**

⑮ Fecha de publicación del folleto de la patente:
16.03.2008

⑰ Titular/es: **José Martín Pérez**
c/ Dulce Nombre, 13
41500 Alcalá de Guadaira, Sevilla, ES

⑱ Inventor/es: **Martín Pérez, José**

⑳ Agente: **Muñoz García, Antonio**

⑳ Título: **Instalación para la obtención de aire acondicionado ecológico y ozonizado.**

㉑ Resumen:

Instalación para la obtención de aire acondicionado ecológico y ozonizado que consiste en una unidad exterior (2) que, en colaboración con dos tuberías (3) y (4) de impulsión y retorno de agua, así como con una unidad interna (5) y un filtro (6), logran que los residuos se incorporen sobre una bandeja (7) extraíble, presentando un ozonizador dosificador (8), un humectador (9), así como un recuperador (11) de energía, dos motores de impulsión y extracción (12) y (13), respectivamente, y dos rejillas (14) y (15) de impulsión y extracción.

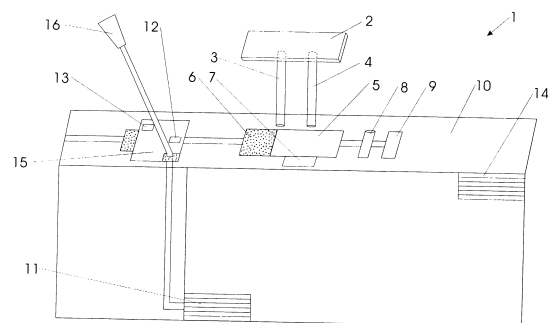


FIG. 1

ES 2 273 537 B1

Aviso: Se puede realizar consulta prevista por el art. 37.3.8 LP.

DESCRIPCIÓN

Instalación para la obtención de aire acondicionado ecológico y ozonizado.

Objeto de la invención

La presente memoria descriptiva se refiere a una solicitud de una Patente de Invención correspondiente a una instalación para la obtención de aire acondicionado ecológico y ozonizado, cuya finalidad estriba en lograr a partir de la misma acondicionar la zona interna de una vivienda, local o similar, tanto en condiciones de frío o de calor y, al mismo tiempo, lograr que el aire que se encuentra en el interior de la zona acondicionada se encuentre en condiciones higiénicas adecuadas, ya que el aire emitido, espirado o expulsado por las personas o animales que se encuentren en el interior del habitáculo tratado salga a través de unas rejillas de extracción, consiguiendo de esta forma que el aire incorporado en el interior de la zona tratada quede totalmente limpio.

Campo de la invención

Esta invención tiene su aplicación dentro de la industria dedicada a la fabricación de aparatos, instalaciones o disposiciones para la obtención de aire acondicionado.

Antecedentes de la invención

El solicitante tiene conocimiento de la existencia en la actualidad de un gran número de instalaciones destinadas al acondicionamiento del aire, incorporando en todos los casos una bandeja situada dentro de la unidad interior sobre la cual caen los residuos dimanados del tratamiento efectuado, exigiendo en todos los casos un desmontaje de la misma con objeto de conseguir su limpieza.

Esta característica, citada anteriormente, conlleva al mismo tiempo de las operaciones de limpieza, el hecho de que el aire que se introduce en el interior de la zona acondicionada presente una pluralidad de residuos, que salvo que se efectúe una limpieza continua de la bandeja destinada a la recepción de los residuos situada en la unidad interior, el aire que pasa al interior está configurado como un aire portador de residuos que afectarán en mayor o menor medida a las personas o animales que se beneficien de la instalación.

La solución evidente a la problemática existente en la actualidad en esta materia sería la de poder contar con una instalación en la cual se obviarán las anomalías citadas anteriormente.

Sin embargo, por parte del solicitante se desconoce la existencia en la actualidad de una invención que presente características similares a las que se describen en la presente memoria.

Descripción de la invención

La instalación para la obtención de aire acondicionado ecológico y ozonizado que la invención propone, se configura por sí misma como una evidente novedad dentro de su campo específico de aplicación.

De forma más concreta, la instalación para la obtención de aire acondicionado ecológico y ozonizado objeto de la invención está constituida a partir de una unidad exterior, incorporando una bomba de frío-calor, así como un intercambiador de agua y todos los elementos instalados en cualquier otro aparato de aire acondicionado, disponiendo al mismo tiempo de una unidad interior formada por un ozonizador dosificador, un humectador, un recuperador de energía con unos filtros, destinado a extraer el aire al exterior e in-

ducir aire desde el exterior al interior, presentando la unidad interior una bandeja extraíble de condensado donde caen o se sitúan los residuos dimanados de las operaciones de limpieza del aire.

Debe considerarse sustancialmente que esta bandeja extraíble de condensado se configura como una bandeja extraíble que, en contra de los modelos actuales de aire acondicionado, se encuentra situada de tal forma que no es posible su desmontaje para efectuar la limpieza de la misma.

La invención incorpora un intercambiador de agua que tiene como misión el enfriar o calentar el fluido y, posteriormente, enviar el fluido configurado como agua a la unidad interna.

Descripción de los dibujos

Para complementar la descripción que se está realizando y con objeto de ayudar a una mejor comprensión de las características del invento, se acompaña a la presente memoria descriptiva, como parte integrante de la misma, una hoja de planos en la cual con carácter ilustrativo y no limitativo, se ha representado lo siguiente:

La figura número 1.- Representa una vista esquemática del objeto de la invención correspondiente a una instalación para la obtención de aire acondicionado ecológico y ozonizado.

Realización preferente de la invención

A la vista de la figura número 1 y única, puede observarse como la instalación (1) para la obtención de aire acondicionado ecológico y ozonizado está constituida a partir de una unidad exterior (2) de la que se dimana una tubería (3) para la impulsión de agua u otro fluido refrigerante, así como una tubería (4) de retorno del agua, incorporando una unidad (5) interna, un filtro (6), una bandeja (7) extraíble en la que se depositan los residuos ya condensados, un ozonizador (8) dosificador, un humectador (9), un falso techo (10), un recuperador (11) de energía, presentando un motor (12) de impulsión y un motor (13) de extracción, así como dos rejillas, siendo una de las rejillas (14) de impulsión y la restante rejilla (15) de extracción.

Debe indicarse que el motor de impulsión (12) incorpora el aire del exterior hacia la unidad interna (5), mientras que el motor de extracción (13) extrae el aire desde el interior hacia el exterior o azotea (16).

El recuperador (11) de energía preenfriaría el aire en verano y lo precalienta en invierno antes de que se introduzca en la unidad (5) interna, pasando antes por los filtros (6).

La unidad exterior (2) está compuesta por una válvula de cuatro vías, es decir, válvula inversora constitutiva de una bomba de frío y calor, así como los correspondientes intercambiadores gas-agua de placas.

La válvula inversora es la bomba de frío-calor que, a través del intercambiador, efectúa la operación de calentado o enfriado, y a través del intercambiador de placas se dirige hacia la unidad interna (5) donde se encuentra el aire del recuperador (11) de energía, y el aire precalentado o preenfriado se dirige hacia el ozonizador dosificador (8) pasando por el humectador (9) y enviándolo a la rejilla (14) de impulsión hasta el habitáculo o zona a tratar.

En el interior de la zona a tratar o habitáculo existe un circuito de aire que se genera a través de la rejilla de extracción (15) para que el aire sea extraído al exterior mediante el motor (13) instalado en el recuperador (11) de energía.

REIVINDICACIONES

1. Instalación para la obtención de aire acondicionado ecológico y ozonizado, de las destinadas a ser utilizadas como un intercambiador de agua para enfriar o calentar el agua y enviarlo a una unidad interna con el fin de acondicionar el aire que se incorpora en el interior de una habitación, habitáculo o estancia, extrayendo el aire no puro al exterior, **caracterizada** por estar constituida a partir de una unidad exterior (2) formada por la válvula de cuatro vías, constituyente de la bomba frío-calor, los intercambiadores de gas-agua de placas aplicable para suministrar agua caliente sanitaria, disponiendo en el interior de la zona a tratar de un circuito de aire generado a través de una rejilla de extracción (15) con la colaboración de un motor de extracción (13) y un recuperador de energía

(11), disponiendo al mismo tiempo de una tubería (3) de impulsión de agua, una tubería de retorno (4) de agua, una unidad interna (5), un filtro (6), así como una bandeja (7) extraíble de residuos.

2. Instalación para la obtención de aire acondicionado ecológico y ozonizado, según la primera reivindicación, **caracterizada** por incorporar un ozonizador dosificador (8), un humectador (9), un recuperador (11) de energía, dos motores (12) y (13) de impulsión y extracción, respectivamente, así como de dos rejillas (14) y (15) de impulsión y extracción, respectivamente.

3. Instalación para la obtención de aire acondicionado ecológico y ozonizado, según las anteriores reivindicaciones, **caracterizada** porque a través de la rejilla de extracción (15) emerge una conducción (16) hasta la azotea o parte superior del edificio.

5

10

15

20

25

30

35

40

45

50

55

60

65

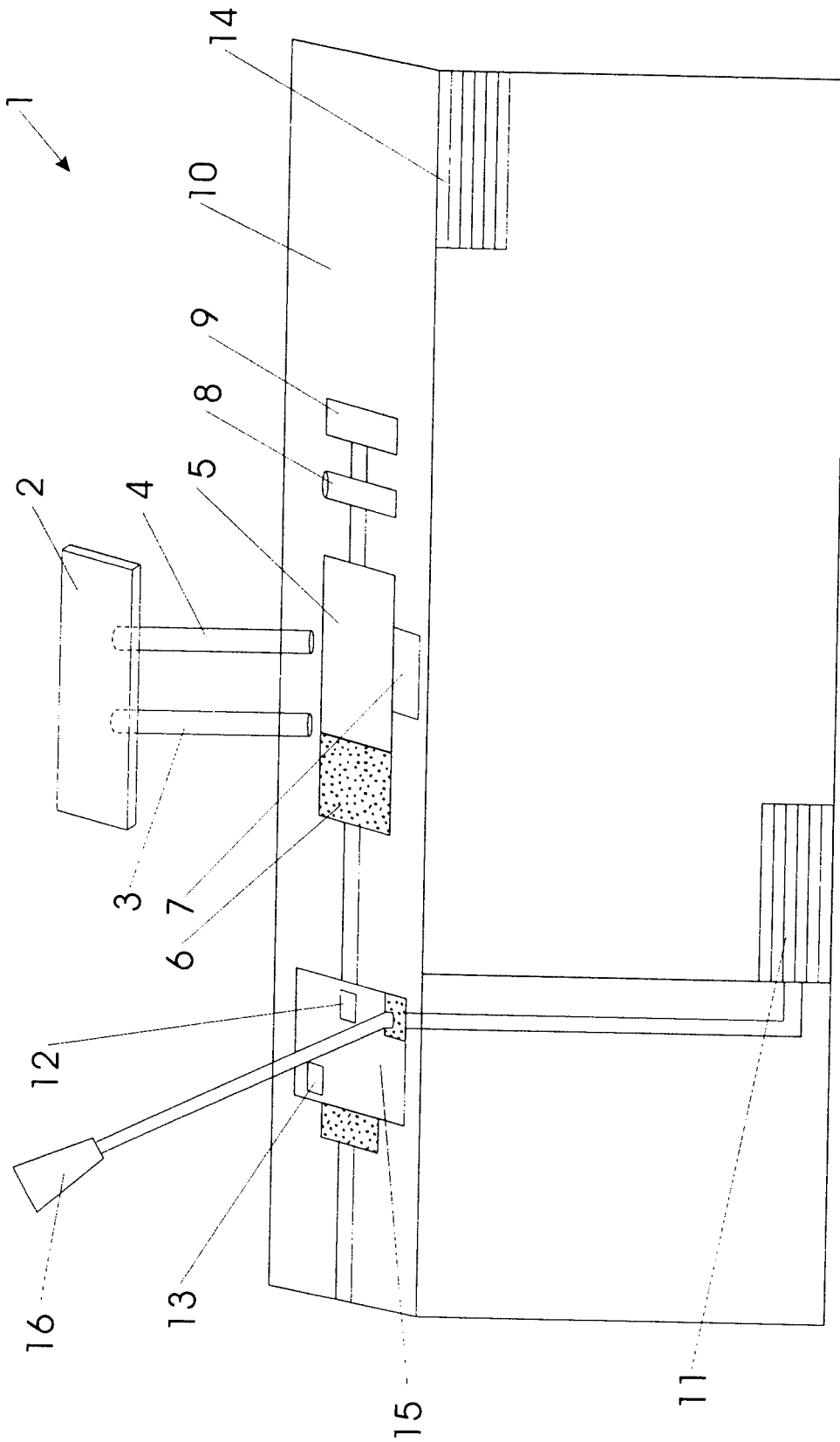


FIG. 1



OFICINA ESPAÑOLA DE
PATENTES Y MARCAS

ESPAÑA

① ES 2 273 537

② N° de solicitud: 200401635

③ Fecha de presentación de la solicitud: **05.07.2004**

④ Fecha de prioridad:

INFORME SOBRE EL ESTADO DE LA TÉCNICA

⑤ Int. Cl.: **F24F 3/16** (2006.01)

DOCUMENTOS RELEVANTES

Categoría	Documentos citados	Reivindicaciones afectadas
X	EP 0532874 A2 (KESSLERTECH GMBH) 24.03.1993, todo el documento.	1-3
X	WO 2004010063 A1 (YANMAR CO LTD) 29.01.2004, todo el documento.	1-3
X	EP 0567775 A2 (KESSLERTECH GMBH) 03.11.1993, todo el documento.	1-3
A	EP 1079183 A2 (BEGHELLI SPA) 28.02.2001, todo el documento.	1-3

Categoría de los documentos citados

X: de particular relevancia

Y: de particular relevancia combinado con otro/s de la misma categoría

A: refleja el estado de la técnica

O: referido a divulgación no escrita

P: publicado entre la fecha de prioridad y la de presentación de la solicitud

E: documento anterior, pero publicado después de la fecha de presentación de la solicitud

El presente informe ha sido realizado

para todas las reivindicaciones

para las reivindicaciones nº:

Fecha de realización del informe

10.04.2007

Examinador

J. A. Celemín Ortiz-Villajos

Página

1/1