



(12) 实用新型专利

(10) 授权公告号 CN 202723576 U

(45) 授权公告日 2013. 02. 13

(21) 申请号 201220390563. 2

(22) 申请日 2012. 08. 08

(73) 专利权人 昆山赤子坊国际贸易有限公司

地址 215300 江苏省苏州市昆山市开发区前进东路 399 号台协国际商务广场 1105 室

(72) 发明人 李勇昌

(51) Int. Cl.

A47J 31/00(2006. 01)

(ESM) 同样的发明创造已同日申请发明专利

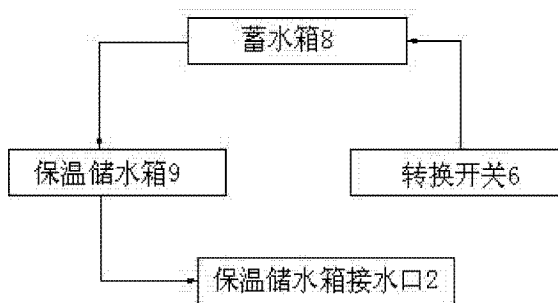
权利要求书 1 页 说明书 2 页 附图 1 页

(54) 实用新型名称

一种新型的健康饮水机

(57) 摘要

一种新型的健康饮水机,它涉及家用电器领域。它包含饮水机本体、保温储水箱接水口、冷水接水口、热水接水口、电源开关、转换开关、接水盒、蓄水箱和保温储水箱;饮水机本体中间部位设置有保温储水箱接水口、冷水接水口和热水接水口,饮水机本体的一侧设置有电源开关和转换开关,保温储水箱接水口、冷水接水口和热水接水口的下方设置有接水盒,转换开关连接蓄水箱,蓄水箱连接保温储水箱,保温储水箱连接保温储水箱接水口。它能有效的避免出现千滚水的现象,从而保障人们饮水的健康,设计合理、使用方便、安全可靠,易于推广和使用。



1. 一种新型的健康饮水机,其特征在於它包含饮水机本体(1)、保温储水箱接水口(2)、冷水接水口(3)、热水接水口(4)、电源开关(5)、转换开关(6)、接水盒(7)、蓄水箱(8)和保温储水箱(9);饮水机本体(1)中间部位设置有保温储水箱接水口(2)、冷水接水口(3)和热水接水口(4),饮水机本体(1)的一侧设置有电源开关(5)和转换开关(6),保温储水箱接水口(2)、冷水接水口(3)和热水接水口(4)的下方设置有接水盒(7),转换开关(6)连接蓄水箱(8),蓄水箱(8)连接保温储水箱(9),保温储水箱(9)连接保温储水箱接水口(2)。

2. 根据权利要求1所述的一种新型的健康饮水机,其特征在於所述的蓄水箱(8)和保温储水箱(9)设置在饮水机本体(1)的内部。

## 一种新型的健康饮水机

[0001] 技术领域：

[0002] 本实用新型涉及家用电器领域，具体涉及一种新型的健康饮水机。

[0003] 背景技术：

[0004] 随着环境污染问题的加剧，人们用水质量的下降，饮水机越来越被大家接受和普及。但是，现有技术的饮水机都存在着同样的问题，就是在饮水机中存在千滚水的现象。

[0005] 千滚水就是在炉上沸腾了一夜或很长时间的水，还有电热水器中反复煮沸的水。有专家指出，水反复烧开后会产生一种有害物质，对健康不利，这也是民间一般的认识，因此我们有必要杜绝这样现象的发生。

[0006] 实用新型内容：

[0007] 本实用新型的目的是提供一种新型的健康饮水机，它能有效的避免出现千滚水的现象，从而保障人们饮水的健康。

[0008] 为了解决背景技术所存在的问题，本实用新型是采用以下技术方案：它包含饮水机本体 1、保温储水箱接水口 2、冷水接水口 3、热水接水口 4、电源开关 5、转换开关 6、接水盒 7、蓄水箱 8 和保温储水箱 9；饮水机本体 1 中间部位设置有保温储水箱接水口 2、冷水接水口 3 和热水接水口 4，饮水机本体 1 的一侧设置有电源开关 5 和转换开关 6，保温储水箱接水口 2、冷水接水口 3 和热水接水口 4 的下方设置有接水盒 7，转换开关 6 连接蓄水箱 8，蓄水箱 8 连接保温储水箱 9，保温储水箱 9 连接保温储水箱接水口 2。

[0009] 所述的蓄水箱 8 和保温储水箱 9 设置在饮水机本体 1 的内部。

[0010] 工作原理：饮用水在蓄水箱 8 中接受加热后，当用不完已加热的水时，则可以打开转换开关 6 使得蓄水箱 8 中的水转入保温储水箱 9，从而可以从保温储水箱接水口 2 中放到热水，这样即可避免了千滚水现象。

[0011] 本实用新型能有效的避免出现千滚水的现象，从而保障人们饮水的健康，设计合理、使用方便、安全可靠，易于推广和使用。

[0012] 附图说明：

[0013] 图 1 为本实用新型的结构示意图；

[0014] 图 2 为本实用新型内部的连接框图。

[0015] 具体实施方式：

[0016] 参照图 1—图 2，本具体实施方式采用以下技术方案：它包含饮水机本体 1、保温储水箱接水口 2、冷水接水口 3、热水接水口 4、电源开关 5、转换开关 6、接水盒 7、蓄水箱 8 和保温储水箱 9；饮水机本体 1 中间部位设置有保温储水箱接水口 2、冷水接水口 3 和热水接水口 4，饮水机本体 1 的一侧设置有电源开关 5 和转换开关 6，保温储水箱接水口 2、冷水接水口 3 和热水接水口 4 的下方设置有接水盒 7，转换开关 6 连接蓄水箱 8，蓄水箱 8 连接保温储水箱 9，保温储水箱 9 连接保温储水箱接水口 2。

[0017] 所述的蓄水箱 8 和保温储水箱 9 设置在饮水机本体 1 的内部。

[0018] 工作原理：饮用水在蓄水箱 8 中接受加热后，当用不完已加热的水时，则可以打开转换开关 6 使得蓄水箱 8 中的水转入保温储水箱 9，从而可以从保温储水箱接水口 2 中放到

热水,这样即可避免了千滚水现象。

[0019] 本具体实施方式能有效的避免出现千滚水的现象,从而保障人们饮水的健康,设计合理、使用方便、安全可靠,易于推广和使用。

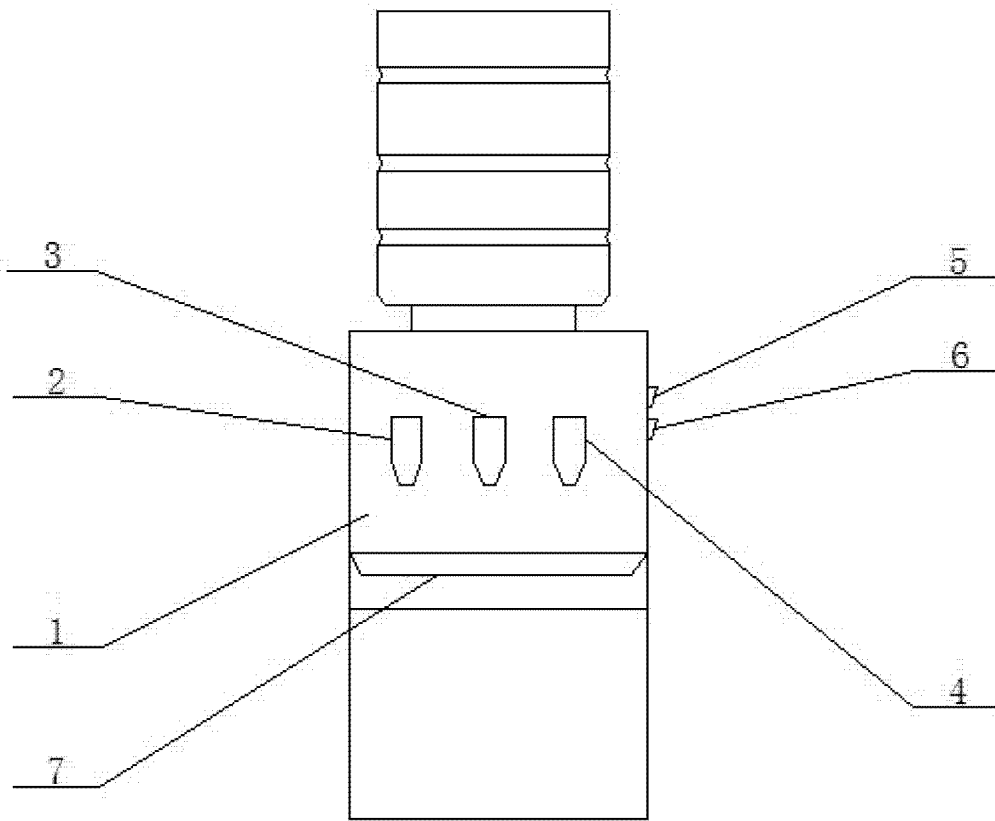


图 1

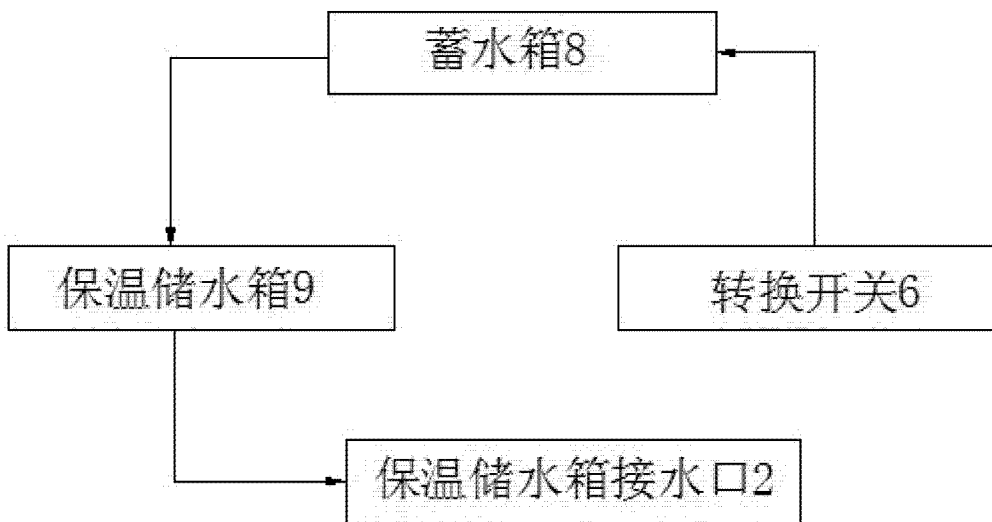


图 2