



(12)实用新型专利

(10)授权公告号 CN 205675602 U

(45)授权公告日 2016.11.09

(21)申请号 201620583614.1

(22)申请日 2016.06.16

(73)专利权人 魏根深

地址 411400 湖南省湘潭市湘乡市东山办事处塔子村第九村民组

专利权人 魏鑫

(72)发明人 魏根深 魏鑫

(74)专利代理机构 湘潭市汇智专利事务所(普通合伙) 43108

代理人 宋向红

(51)Int.Cl.

B65F 1/14(2006.01)

B65F 1/12(2006.01)

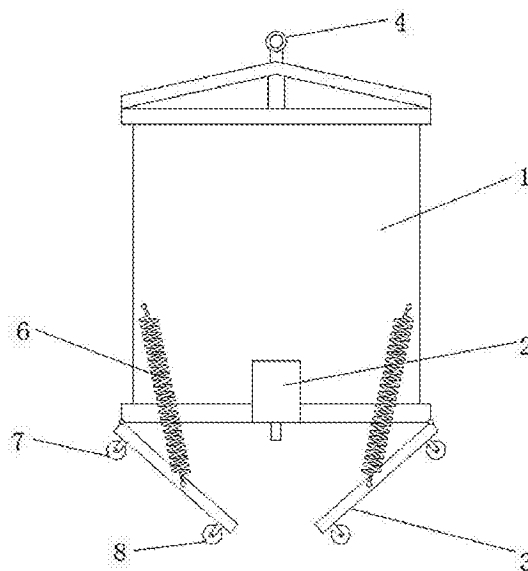
权利要求书1页 说明书2页 附图3页

(54)实用新型名称

环保自卸式垃圾箱

(57)摘要

本实用新型公开了一种环保自卸式垃圾箱,包括箱体、锁扣装置、活动门,所述箱体顶部中间设有吊环,箱体底部开口,所述箱体下方设有两个活动门,两个活动门的一侧边分别铰接在箱体左右侧壁底部,两个活动门绕铰接点旋转以封堵箱体底部开口,活动门前后两端均设有一个限位弹簧,限位弹簧的一端扣装在活动门上,另一端固定在箱体上,所述箱体前后侧壁上均设有一个用于在活动门封堵开口时锁死活动门的锁扣装置。本实用新型在箱体下方设有活动门,箱体上设有锁扣装置,使用时,通过吊环将垃圾箱吊起并移动至垃圾车上方,然后打开锁扣装置的气动装置,活动门自动打开,垃圾就掉入垃圾车内,具有结构简单、操作方便、实用性强的优点。



1. 一种环保自卸式垃圾箱,其特征在於:包括箱体、锁扣装置、活动门,所述箱体顶部中间设有吊环,箱体底部开口,所述箱体下方设有两个活动门,两个活动门的一侧边分别铰接在箱体左右侧壁底部,两个活动门绕铰接点旋转以封堵箱体底部开口,活动门前后两端均设有一个限位弹簧,限位弹簧的一端扣装在活动门上,另一端固定在箱体上,所述箱体前后侧壁上均设有一个用于在活动门封堵开口时锁死活动门的锁扣装置。

2. 根据权利要求1所述的环保自卸式垃圾箱,其特征在於:所述锁扣装置包括横杆、复位弹簧、卡条、气动装置和固定座,所述横杆、气动装置、固定座从上而下依次固定在箱体上,所述卡条呈Z字形,卡条的一端伸入箱体下部,卡条的中部铰接在固定座上,所述复位弹簧的一端固定在横杆上,复位弹簧的另一端固定在卡条的另一端,所述气动装置的输出轴铰接在卡条的中部与卡条的另一端之间。

3. 根据权利要求1所述的环保自卸式垃圾箱,其特征在於:所述箱体顶部设有若干个垃圾入口。

4. 根据权利要求1所述的环保自卸式垃圾箱,其特征在於:所述两个活动门的下表面外侧均设有两个第一滑轮。

5. 根据权利要求4所述的环保自卸式垃圾箱,其特征在於:所述两个活动门的下表面内侧均设有一个第二滑轮。

6. 根据权利要求1所述的环保自卸式垃圾箱,其特征在於:所述活动门的侧边和与其相对应的箱体侧壁之间设有胶条。

环保自卸式垃圾箱

技术领域

[0001] 本实用新型涉及一种环保自卸式垃圾箱。

背景技术

[0002] 随着人们生活水平的不断提高,日常生活所产生的垃圾也逐渐增多,因此,垃圾箱和运垃圾的车辆也多了,究其原因是每一台车只能装一个垃圾箱,每一个垃圾箱里的垃圾也只要一立方多,城市本身的车辆就多,加上垃圾车多,更加造成交通堵塞,到了垃圾场,还要排队倒垃圾,并且倒垃圾的效率也不高,浪费了大量的人力和物力。

发明内容

[0003] 为了解决上述技术问题,本实用新型提供一种结构简单、工作效率高、适用范围广的环保自卸式垃圾箱。

[0004] 本实用新型解决上述问题的技术方案是:一种环保自卸式垃圾箱,包括箱体、锁扣装置、活动门,所述箱体顶部中间设有吊环,箱体底部开口,所述箱体下方设有两个活动门,两个活动门的一侧边分别铰接在箱体左右侧壁底部,两个活动门绕铰接点旋转以封堵箱体底部开口,活动门前后两端均设有一个限位弹簧,限位弹簧的一端扣装在活动门上,另一端固定在箱体上,所述箱体前后侧壁上均设有一个用于在活动门封堵开口时锁死活动门的锁扣装置。

[0005] 上述环保自卸式垃圾箱中,所述锁扣装置包括横杆、复位弹簧、卡条、气动装置和固定座,所述横杆、气动装置、固定座从上而下依次固定在箱体上,所述卡条呈Z字形,卡条的一端伸入箱体下部,卡条的中部铰接在固定座上,所述复位弹簧的一端固定在横杆上,复位弹簧的另一端固定在卡条的另一端,所述气动装置的输出轴铰接在卡条的中部与卡条的另一端之间。

[0006] 上述环保自卸式垃圾箱中,所述箱体顶部设有若干个垃圾入口。

[0007] 上述环保自卸式垃圾箱中,所述两个活动门的下表面外侧均设有两个第一滑轮。

[0008] 上述环保自卸式垃圾箱中,所述两个活动门的下表面内侧均设有一个第二滑轮。

[0009] 上述环保自卸式垃圾箱中,所述活动门的侧边和与其相对应的箱体侧壁之间设有胶条。

[0010] 本实用新型的有益效果在于:

[0011] 1、本实用新型在箱体下方设有活动门,箱体上设有用于在活动门封堵开口时锁死活动门的锁扣装置,使用时,通过吊环将垃圾箱吊起并移动至垃圾车上方,然后打开锁扣装置的气动装置,活动门自动打开,垃圾就掉入垃圾车内,具有结构简单、操作方便、实用性强的优点。

[0012] 2、本实用新型在活动门的下表面设有第一滑轮和第二滑轮,移动更加方便省力,第一滑轮用于移动垃圾箱,第二滑轮能够在垃圾箱下落时更好地将活动门关紧。

[0013] 3、本实用新型在活动门的侧边和与其相对应的箱体侧壁之间设有胶条,能够有效

防止垃圾箱中的水和油漏到地面上,更加环保卫生。

附图说明

[0014] 图1为本实用新型的主视图。

[0015] 图2为图1的俯视图。

[0016] 图3为图1中锁扣装置的侧视图。

具体实施方式

[0017] 下面结合附图和实施例对本实用新型作进一步的说明。

[0018] 如图1、图2所示,本实用新型包括箱体1、锁扣装置2、活动门3,所述箱体1顶部中间设有吊环4,箱体1顶部均匀设有4个垃圾入口5,箱体1底部开口,所述箱体1下方设有两个活动门3,两个活动门3的一侧边分别铰接在箱体1左右侧壁底部,活动门3的侧边和与其相对应的箱体1侧壁之间设有胶条,两个活动门3绕铰接点旋转以封堵箱体1底部开口,活动门3前后两端均设有一个限位弹簧6,限位弹簧6的一端扣装在活动门3上,另一端固定在箱体1上,所述两个活动门3的下表面外侧均设有两个第一滑轮7,两个活动门3的下表面内侧均设有一个第二滑轮8,所述箱体1前后侧壁上均设有一个用于在活动门3封堵开口时锁死活动门3的锁扣装置2。

[0019] 如图3所示,所述锁扣装置2包括横杆2-1、复位弹簧2-2、卡条2-3、气动装置2-4和固定座2-5,所述横杆2-1、气动装置2-4、固定座2-5从上而下依次固定在箱体1上,所述卡条2-3呈Z字形,卡条2-3的一端伸入箱体1下部,卡条2-3的中部铰接在固定座2-5上,所述复位弹簧2-2的一端固定在横杆2-1上,复位弹簧2-2的另一端固定在卡条2-3的另一端,所述气动装置2-4的输出轴铰接在卡条2-3的中部与卡条2-3的另一端之间。

[0020] 本实用新型的工作原理如下:使用时,通过吊环4将垃圾箱吊起并移动至垃圾车上方,此时锁紧装置处于锁紧状态,复位弹簧2-2处于拉伸状态,气动装置2-4处于关闭状态,然后开启锁扣装置2的气动装置2-4,气动装置2-4的输出轴往上收回,在复位弹簧2-2的作用下卡条2-3的右端向上运动,卡条2-3的左端向下运动从而与活动门3分离,活动门3自动打开,垃圾就掉入垃圾车内,在限位弹簧6的作用下使得活动门3不至于在重力的作用下落至竖直位置;倒完垃圾后,通过吊环4将垃圾箱放到地面上,活动门3接触地面时,第二滑轮8先着地,放至地面后,两个活动门3处于封堵位置,然后关闭气动装置2-4,气动装置2-4的输出轴向下运动,并带动卡条2-3右端向下运动,同时弹簧储能,卡条2-3的左端向上运动从而锁紧活动门3,整个操作做过程方便快捷,实用性强。

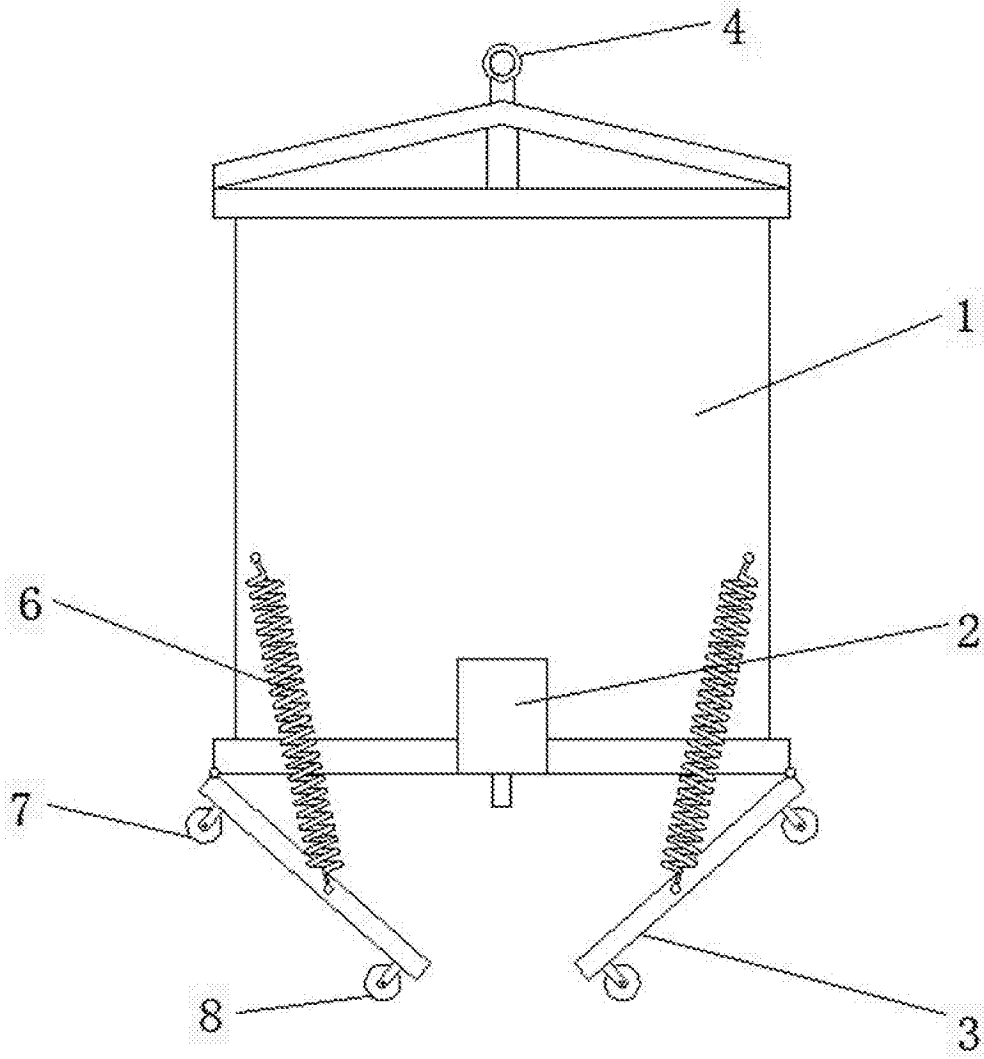


图1

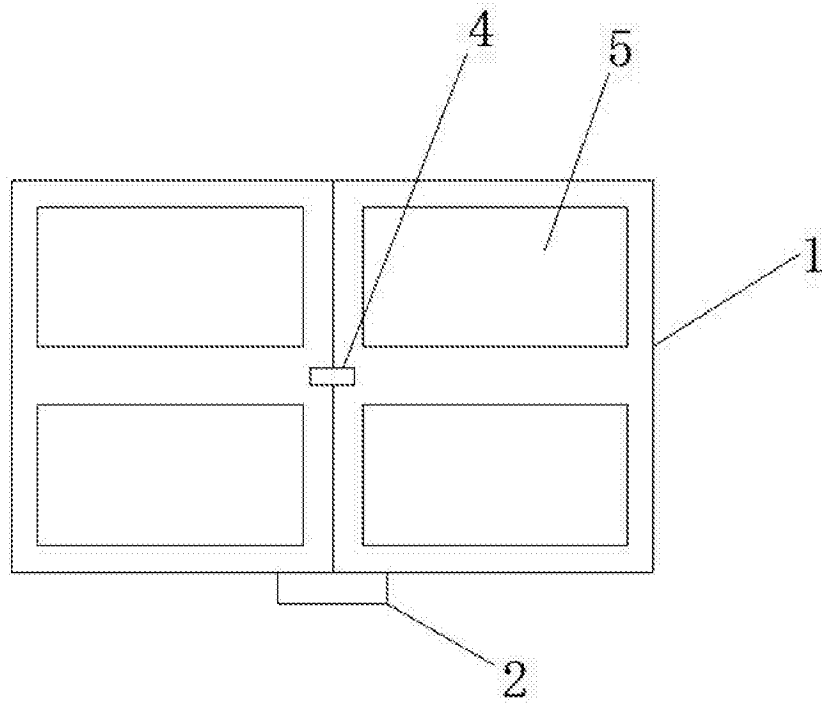


图2

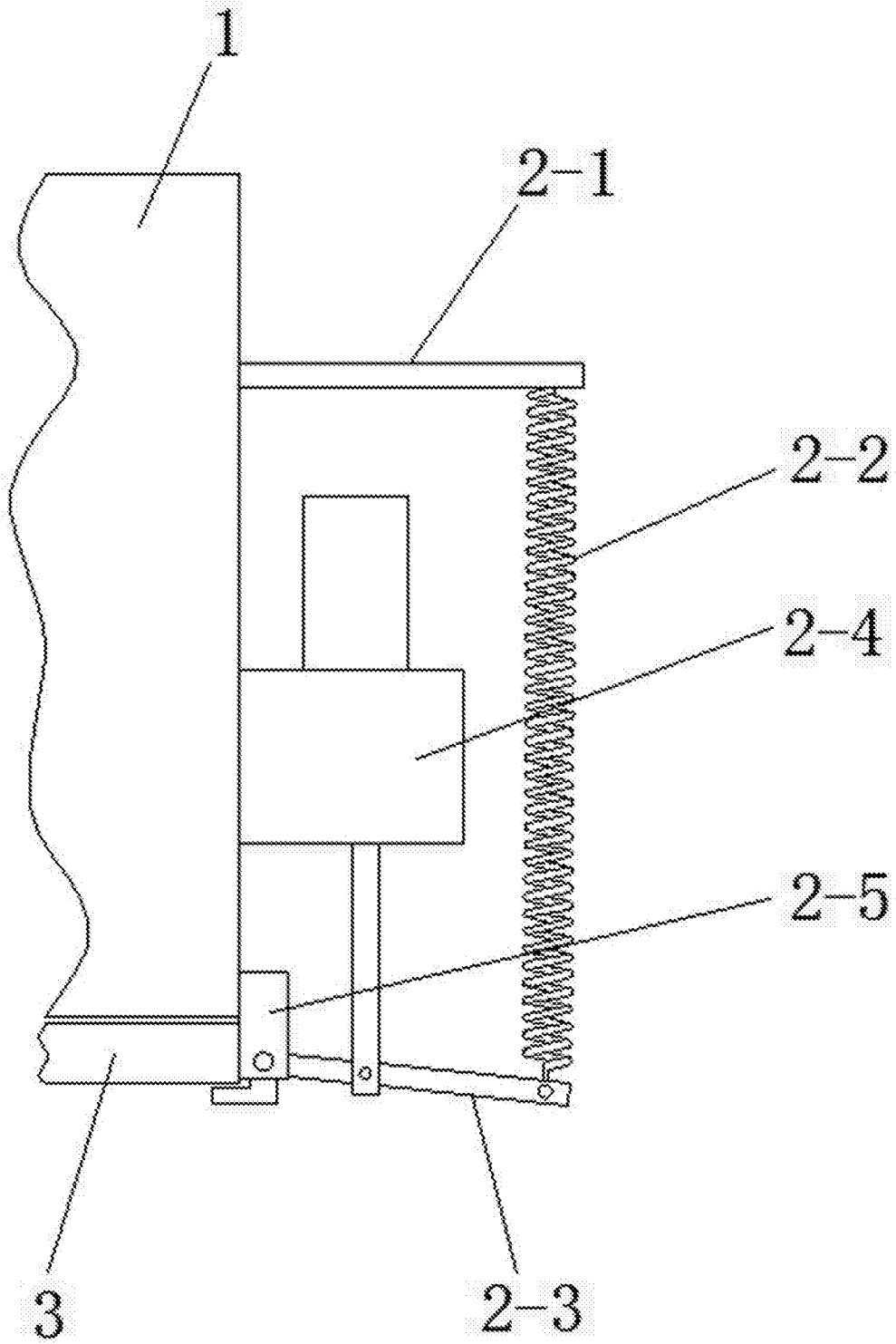


图3