

12

DEMANDE DE BREVET D'INVENTION

A1

22 Date de dépôt : 28.12.00.

30 Priorité :

43 Date de mise à la disposition du public de la demande : 05.07.02 Bulletin 02/27.

56 Liste des documents cités dans le rapport de recherche préliminaire : *Ce dernier n'a pas été établi à la date de publication de la demande.*

60 Références à d'autres documents nationaux apparentés :

71 Demandeur(s) : MEYER DANIEL — FR et D HARDIVILLER FRANCOISE — FR.

72 Inventeur(s) : MEYER DANIEL et D HARDIVILLER FRANCOISE.

73 Titulaire(s) :

74 Mandataire(s) :

54 INDICATEUR DE CHUTE.

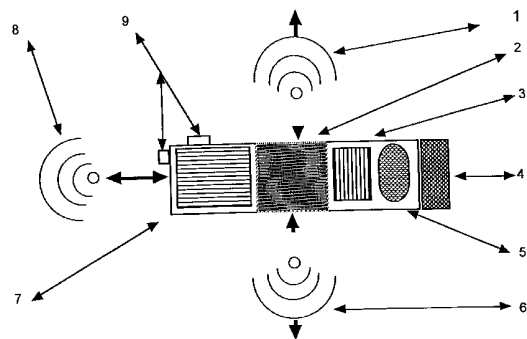
57 Appareil destiné à la surveillance de personnes, d'animaux ou objets en déplacement volontaire ou involontaire. Cette combinaison d'appareil a pour but de différencier des degrés d'aide et d'intervention par analyse ou détermination.

Il est conçu pour une surveillance physique de mouvements, dans une plage de tolérance donnée.

Il est composé d'éléments susceptibles d'analyser certaines constantes environnementales

- différenciateur volumétrique, infrasonique, infra-rouge
- détecteur de chocs,
- d'émetteurs, de récepteurs mobiles
- de systèmes de communication.

Cet appareil est un déclencheur de signaux (manuel ou automatique) il est à la fois autonome est manipulable.



1

Domaine Technique

INDICATEUR DE CHUTE

La présente invention concerne un appareil destiné a signaler un défaut de
5 verticalisation ou un changement de paramètres préétablis

Il permet grâce à l'analyse de différents paramètres de déclencher une
procédure d'alerte ou toute action directe ou indirecte a distance et ce de
manière automatique , sans intervention directe

Il est destiné à tous ceux qui y trouveront usage , personnes dont la stabilité
10 et la mobilité sont périlleuses , (élevage , pour signaler qu'un animal s'est
couché ; mise bat , pathologie , etc.....)

Il est plus particulièrement destiné aux personnes présentant un risque pour
eux même lors de déplacements

Il est conçu pour signaler , alerter , communiquer , ou demander de l'aide en
15 cas de besoin et ceux malgré l'absence de conscience , ou , d'incapacité
fonctionnelle

Indication de l'état de la technique antérieure

A ce jour aucun appareil ne cumule autant de possibilités

20 Les appareils actuellement sur le marché, destinés à déclencher une alarme
nécessitent un état de conscience suffisant pour actionner un interrupteur ou
une alarme manuelle . De plus, ces appareils, quand ils disposent d'un
émetteur, ne disposent pas d'un récepteur mobile, ce qui implique que la
distance peut être un facteur de non-fonctionnement et le rend inopérant

dans certaines situations car ils annulent toute possibilité de communication
contrairement a sa destination

5 A lui seul il déclenche une procédure pré-programmée pouvant actionner
plusieurs objets (émetteur récepteur, téléphone, et même du matériel plus
Sophistiqué, robotique, etc) et ce, sans action personnelle. L'émetteur, ainsi
que de récepteur, sont portés par la personne . de plus il est muni d'un
système d'annulation de commande avec temporisateur, actionnable en
cas de fausse manoeuvre.

10 **Caractéristiques Techniques**

L'appareil mentionné dans ce brevet est constitué de plusieurs éléments
(électriques , électroniques , électromécaniques , radio , etc) qui sont
associés ou dissociés suivant l'utilisation souhaitée

15 Le module de base est un système qui permet de détecter un défaut de
verticalité, ou d'assise (pour un hêtre humain) ou un changement de
position ou de paramètres préétablis

- par système pendulaire , planche 3 /4 figure 1
- par système de niveau , planche 3 /4 figure 2
- par différenciation volumétrique , dimensionnelle, ou tridimensionnelle
20 planche 2 /4

A ce module de base est adjoint un détecteur de chocs (masselotte , par
exemple , ou autre) , planche 4 / 4 fig 1 (électronique , électromécanique ,
chimique ,ou autre)

25 Cet appareil analyse un ou plusieurs paramètres pour déclencher un signal
vers un ou plusieurs récepteurs (audio , électromécanique, ou autre)

Il est muni d'un contacteur a effet d'annulation de signal (utile en cas de fausse manoeuvre ou de mauvaise utilisation) Il est muni d'un temporisateur afin de laisser un laps de temps suffisant à une personne pour retrouver une position normale

Lui est adjoint un micro émetteur (planche 4/4 figure 2) intégré ou dissocié de l'appareil principal (il peut avoir l'aspect d'une broche , ou tout autre aspect de fantaisie qui se veut pratique et fonctionnel) afin de pouvoir , a l'aide d'un récepteur placé plus loin , établir une communication avec la personne en difficulté

En cas de non-changement de position , (remise de paramètre normaux) , dans un laps de temps prédéterminé , cet appareil déclenche un signal particulier qui a une action effective sur une série d'appareils (éclectiques , électromécanique , radio , ou autre) exemple , il peut fermer un circuit électrique (par relais ou autre) déclencher une « sonnette » par contacteur (utilisée dans la plupart des établissements hospitaliers , maisons de retraite , centres de convalescence , ou autre) . il peut également , grâce au récepteur commander une action sur un téléphone prés programmé (qui par exemple peut avoir une connexion automatisée et une action mécanique vers un appareil programmé)

De même il peut avoir une action purement mécanique

Le but étant , évidemment , de demander un secours , une aide extérieure . Il est muni d'un signal sonore et visuel, (répétitif) , visant à signaler à la personne porteuse de cet appareil que le système d'alerte va établir un contact , une action , un signal , destiné à déclencher la procédure d'alerte

pré-déterminée. Cette émission peut être bloquée par une action mécanique volontaire , nécessitant un état de conscience suffisant . En cas de non annulation de ce signal , un signal d'alerte sera emis vers une structure

5 (société de surveillance adaptée , ou autre) afin d'intervenir physiquement au bénéfice de la personne en difficulté .

REVENDICATIONS

5 Dispositif d'alerte visant à la sécurité d'une personne potentiellement en situation d'absence de conscience, ou en position dangereuse pour elle-même ou son environnement Ce dispositif comporte un module de détection, indiquant un défaut de verticalisation ou d'assise , pouvant être enclenché ou déclenché a grée , (de manière autonome et volontaire)

10 Ce module composé, est associatif de plusieurs éléments existant, il revendique cette association. Il est composé d'un détecteur volumétrique, d'un détecteur de choc, d'un émetteur qui peut avoir l'aspect d'un bijoux fantaisie ,d'un récepteur, d'un contacteur manuel , d'un contacteur automatique , le tout en direction, d'un établissement , d'une structure familiale et , ou d'une entreprise spécialisée par voie hertzienne téléphonique ou autre

15 2/ Dispositif selon la revendication n°1 , caractérisé en ce que cet appareil est composé d'un dispositif de détection volumétrique , ou , et , infrasonique , ou , et , munis de détecteurs infra rouge

20 3/ Dispositif auquel lui peut être adjoit selon la revendication 1 et 2 caractérisé en ce qu'il est pourvu d'un détecteur de chocs détectant et analysant tout contact brutal

4/ Dispositif selon la revendication 1 caractérisé en ce que ce dispositif comporte un contacteur ayant une action quelconque sur un circuit ou une fréquence (radio , électrique électromagnétique téléphonique, ou autre)

25 5/ dispositif selon la revendication N°1 caractérisé en ce dispositif comporte un émetteur a fréquence multiple ainsi que d'un récepteur

6

5/ Dispositif selon la revendication n°1 caractérisé en ce que ce dispositif comporte un émetteur mobile pouvant être fixé avec ou sans conducteur ,
5 qui peut avoir l'aspect d'une « fantaisie » (bijoux , etc)

6/ Dispositif selon la revendication n° 1 caractérisé en ce que ce module peut avoir toute ces adaptations, ou certaines de ces possibilités(adaptions) en fonction de la demande , de la situation , de la nécessité et ce par voie hertzienne ,téléphonique ,circuit interne

10

15

20

25

PLANCHE 1 / 4

"L'un quelconque aspect"

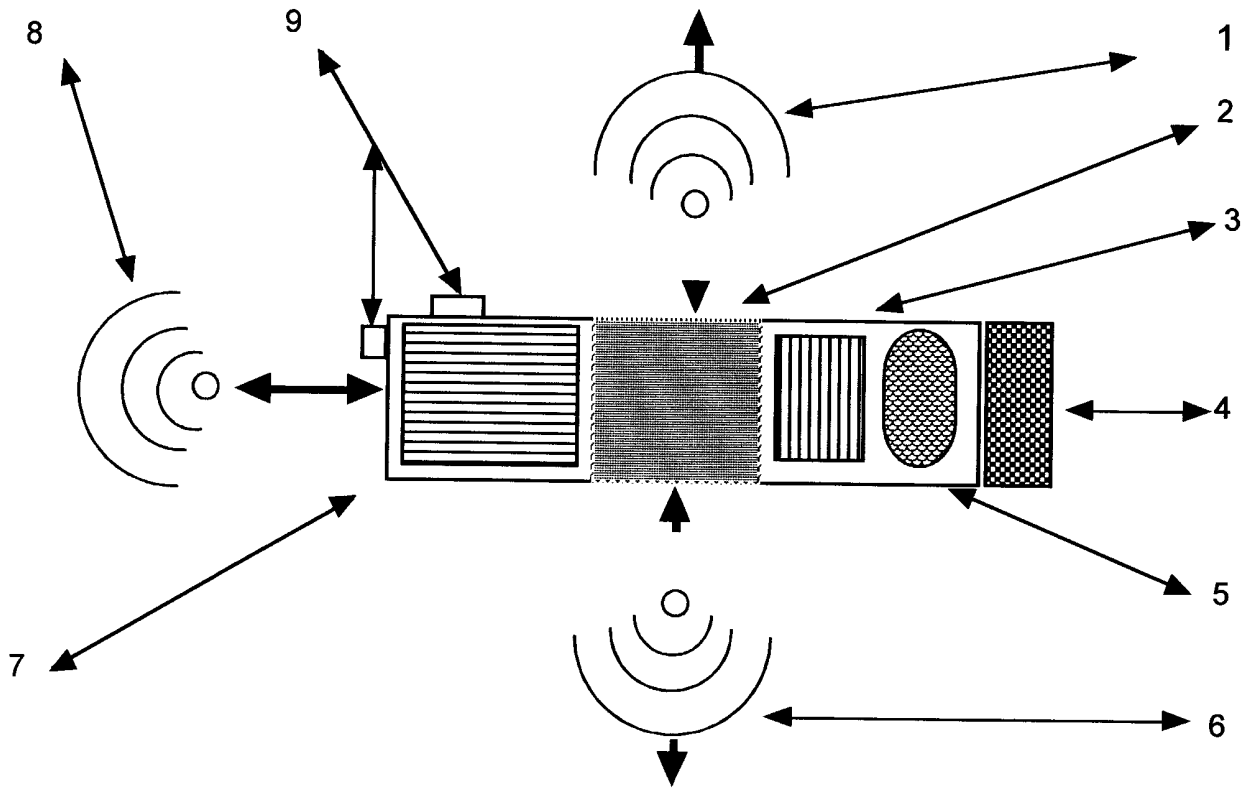


PLANCHE 2 / 4

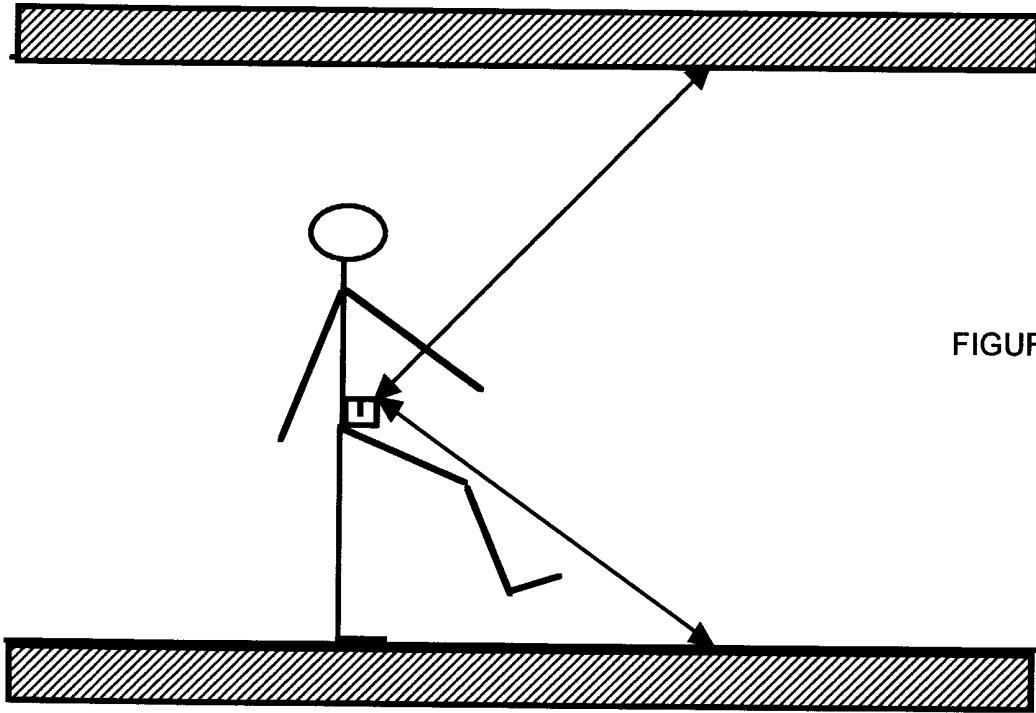


FIGURE 1

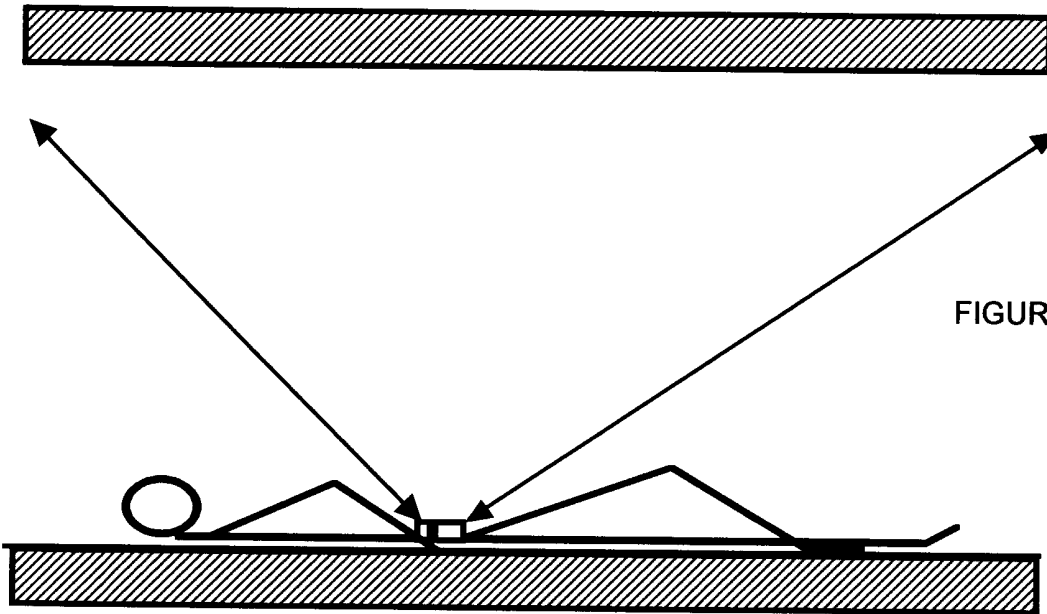


FIGURE 2

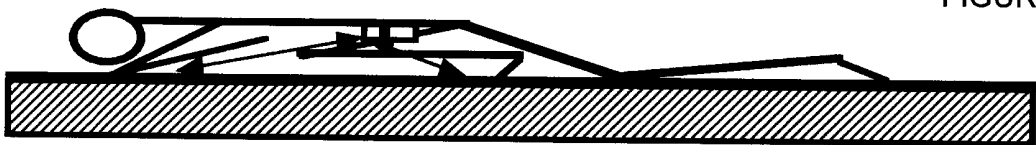


FIGURE 3

PLANCHE 3 / 4

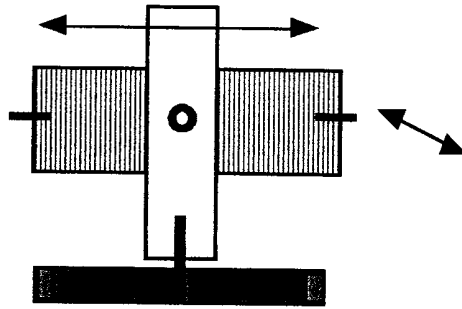


FIGURE 1

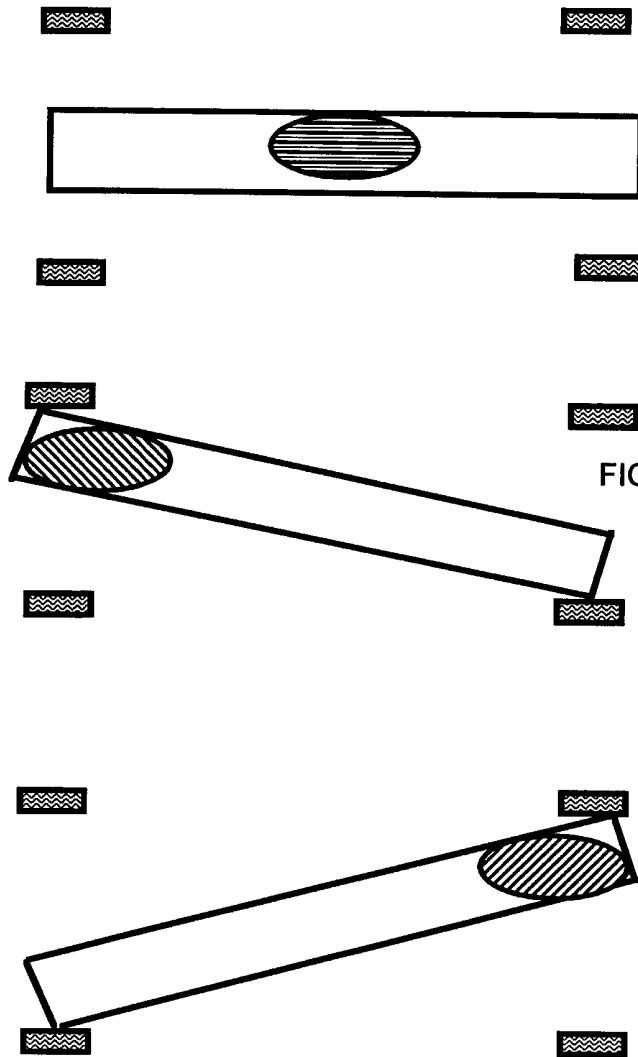
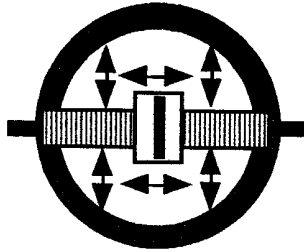


FIGURE 2

PLANCHE 4 /4

FIGURE 1

