



(12)实用新型专利

(10)授权公告号 CN 209581012 U

(45)授权公告日 2019.11.05

(21)申请号 201920175082.1

(22)申请日 2019.01.31

(73)专利权人 大连大学

地址 116000 辽宁省大连市开发区学府大街10号

(72)发明人 吕超

(74)专利代理机构 哈尔滨龙科专利代理有限公司 23206

代理人 高媛

(51) Int. Cl.

B44D 3/18(2006.01)

A47B 97/04(2006.01)

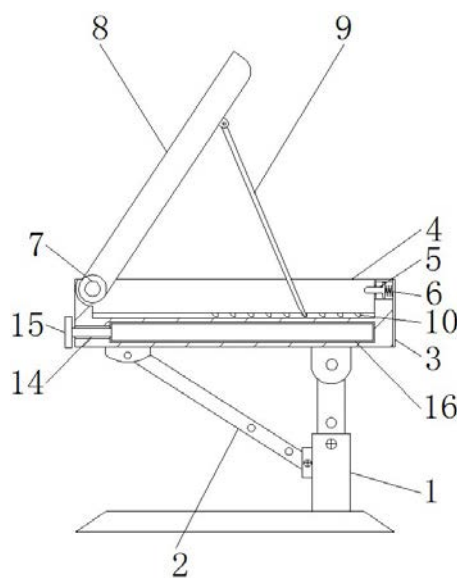
权利要求书1页 说明书3页 附图4页

(54)实用新型名称

一种美术画架

(57)摘要

本实用新型公开了一种美术画架,包括手动伸缩杆、放置槽、磁性板和转盘,所述手动伸缩杆的前侧连接有连接杆,且连接杆的上方连接有放置架,所述放置槽设置在放置架的上侧,且放置槽的底侧设置有卡槽,所述放置槽的后方设置有凸块,且凸块的后方连接有第一弹簧,所述磁性板的前端通过转轴与放置架连接,且磁性板的下侧连接有调节杆,所述凸块的外侧焊接有固定块,且固定块的左方连接有移动杆,所述移动杆的外侧连接有第二弹簧,所述转盘安装在放置架的前侧,且转盘的后侧焊接有转杆。该美术画架设置有颜料放置板和画笔放置板,转动丝杆,将颜料放置板和画笔放置板移出,可对颜料盘和画笔进行放置,方便绘画者进行使用。



1. 一种美术画架,包括手动伸缩杆(1)、放置槽(4)、磁性板(8)和转盘(14),其特征在于:所述手动伸缩杆(1)的前侧连接有连接杆(2),且连接杆(2)的上方连接有放置架(3),所述放置槽(4)设置在放置架(3)的上侧,且放置槽(4)的底侧设置有卡槽(10),所述放置槽(4)的后方设置有凸块(5),且凸块(5)的后方连接有第一弹簧(6),所述磁性板(8)的前端通过转轴(7)与放置架(3)连接,且磁性板(8)的下侧连接有调节杆(9),所述凸块(5)的外侧焊接有固定块(11),且固定块(11)的左方连接有移动杆(12),所述移动杆(12)的外侧连接有第二弹簧(13),所述转盘(14)安装在放置架(3)的前侧,且转盘(14)的后侧焊接有转杆(15),所述转杆(15)的后方连接有锥齿组(19),且锥齿组(19)的内部焊接有丝杆(20),所述丝杆(20)的外侧连接有颜料放置板(16)和画笔放置板(17),且颜料放置板(16)的左侧连接有伸缩架(18),所述磁性板(8)的上侧设置有吸铁石(21)。

2. 根据权利要求1所述的一种美术画架,其特征在于:所述放置架(3)与手动伸缩杆(1)和连接杆(2)均为铰接连接,且手动伸缩杆(1)和连接杆(2)通过螺栓固定,并且手动伸缩杆(1)和连接杆(2)构成三角形结构。

3. 根据权利要求1所述的一种美术画架,其特征在于:所述凸块(5)通过第一弹簧(6)与放置架(3)构成弹性结构,且凸块(5)与磁性板(8)为卡合连接。

4. 根据权利要求1所述的一种美术画架,其特征在于:所述卡槽(10)的侧剖面为梯形结构,且卡槽(10)等间距的分布在放置槽(4)的底侧。

5. 根据权利要求1所述的一种美术画架,其特征在于:所述固定块(11)与移动杆(12)为贴合连接,且移动杆(12)与固定块(11)的连接处为弧形结构。

6. 根据权利要求1所述的一种美术画架,其特征在于:所述颜料放置板(16)和画笔放置板(17)关于放置架(3)的纵向中心线对称,且颜料放置板(16)和画笔放置板(17)通过伸缩架(18)相互连接,并且颜料放置板(16)和画笔放置板(17)与丝杆(20)均为螺纹连接。

一种美术画架

技术领域

[0001] 本实用新型涉及美术相关技术领域,具体为一种美术画架。

背景技术

[0002] 画架是艺术家在绘画时用来支撑画纸或者画板为设计的绘画辅助工具,美术画架时美术生进行绘画的重要辅助工具,尤其是进行户外写真时,美术画架更是不可或缺的工具之一,但是,现有的美术画架功能较为单一,只是简单的对画纸或者画板进行支持固定,在美术生进行户外绘画时不能将画笔及其颜料进行放置,美术生只能手托颜料盘或者将颜料盘放置在地上,绘画时较为不便,且美术架上的画纸固定板不能根据个人习惯进行调节绘画角度。

[0003] 所以,我们提出了一种美术画架以便于解决上述提出的问题。

发明内容

[0004] 本实用新型的目的在于提供一种美术画架,以解决上述背景技术提出的目前市场上美术画架不能将画笔及其颜料进行放置,且不能灵活的调节画纸固定板的角度的问题。

[0005] 为实现上述目的,本实用新型提供如下技术方案:一种美术画架,包括手动伸缩杆、放置槽、磁性板和转盘,所述手动伸缩杆的前侧连接有连接杆,且连接杆的上方连接有放置架,所述放置槽设置在放置架的上侧,且放置槽的底侧设置有卡槽,所述放置槽的后方设置有凸块,且凸块的后方连接有第一弹簧,所述磁性板的前端通过转轴与放置架连接,且磁性板的下侧连接有调节杆,所述凸块的外侧焊接有固定块,且固定块的左方连接有移动杆,所述移动杆的外侧连接有第二弹簧,所述转盘安装在放置架的前侧,且转盘的后侧焊接有转杆,所述转杆的后方连接有锥齿组,且锥齿组的内部焊接有丝杆,所述丝杆的外侧连接有颜料放置板和画笔放置板,且颜料放置板的左侧连接有伸缩架,所述磁性板的上侧设置有吸铁石。

[0006] 优选的,所述放置架与手动伸缩杆和连接杆均为铰接连接,且手动伸缩杆和连接杆通过螺栓固定,并且手动伸缩杆和连接杆构成三角形结构。

[0007] 优选的,所述凸块通过第一弹簧与放置架构成弹性结构,且凸块与磁性板为卡合连接。

[0008] 优选的,所述卡槽的侧剖面为梯形结构,且卡槽等间距的分布在放置槽的底侧。

[0009] 优选的,所述固定块与移动杆为贴合连接,且移动杆与固定块的连接处为弧形结构。

[0010] 优选的,所述颜料放置板和画笔放置板关于放置架的纵向中心线对称,且颜料放置板和画笔放置板通过伸缩架相互连接,并且颜料放置板和画笔放置板与丝杆均为螺纹连接。

[0011] 与现有技术相比,本实用新型的有益效果是:该美术画架,

[0012] (1) 设置有调节杆和卡槽,卡槽等间距的分布在放置槽的底侧,对磁性板的角度进

行调节时,可将调节杆的下端与对应位置的卡槽进行卡合,从而对磁性板进行支撑,便于绘画者将画纸固定在磁性板上进行绘画;

[0013] (2) 设置有凸块、固定块和移动杆,凸块与磁性板为卡合连接,便于在装置进行移动时,通过凸块对磁性板进行固定,方便携带,且推动移动杆,移动杆可通过固定块推动凸块移动,使得凸块与磁性板脱离卡合,便于将磁性板旋转出进行使用;

[0014] (3) 设置有颜料放置板和画笔放置板,转动丝杆,将颜料放置板和画笔放置板移出,可对颜料盘和画笔进行放置,方便绘画者进行使用。

附图说明

[0015] 图1为本实用新型侧剖结构示意图;

[0016] 图2为本实用新型磁性板和放置架连接侧剖结构示意图;

[0017] 图3为本实用新型颜料放置板俯剖结构示意图;

[0018] 图4为本实用新型俯剖结构示意图;

[0019] 图5为本实用新型图4中的A处放大结构示意图。

[0020] 图中:1、手动伸缩杆;2、连接杆;3、放置架;4、放置槽;5、凸块;6、第一弹簧;7、转轴;8、磁性板;9、调节杆;10、卡槽;11、固定块;12、移动杆;13、第二弹簧;14、转盘;15、转杆;16、颜料放置板;17、画笔放置板;18、伸缩架;19、锥齿组;20、丝杆;21、吸铁石。

具体实施方式

[0021] 下面将结合本实用新型实施例中的附图,对本实用新型实施例中的技术方案进行清楚、完整地描述,显然,所描述的实施例仅仅是本实用新型一部分实施例,而不是全部的实施例。基于本实用新型中的实施例,本领域普通技术人员在没有做出创造性劳动前提下所获得的所有其他实施例,都属于本实用新型保护的范围。

[0022] 请参阅图1-5,本实用新型提供一种技术方案:一种美术画架,包括手动伸缩杆1、连接杆2、放置架3、放置槽4、凸块5、第一弹簧6、转轴7、磁性板8、调节杆9、卡槽10、固定块11、移动杆12、第二弹簧13、转盘14、转杆15、颜料放置板16、画笔放置板17、伸缩架18、锥齿组19、丝杆20和吸铁石21,手动伸缩杆1的前侧连接有连接杆2,且连接杆2的上方连接有放置架3,放置槽4设置在放置架3的上侧,且放置槽4的底侧设置有卡槽10,放置槽4的后方设置有凸块5,且凸块5的后方连接有第一弹簧6,磁性板8的前端通过转轴7与放置架3连接,且磁性板8的下侧连接有调节杆9,凸块5的外侧焊接有固定块11,且固定块11的左方连接有移动杆12,移动杆12的外侧连接有第二弹簧13,转盘14安装在放置架3的前侧,且转盘14的后侧焊接有转杆15,转杆15的后方连接有锥齿组19,且锥齿组19的内部焊接有丝杆20,丝杆20的外侧连接有颜料放置板16和画笔放置板17,且颜料放置板16的左侧连接有伸缩架18,磁性板8的上侧设置有吸铁石21。

[0023] 本例中放置架3与手动伸缩杆1和连接杆2均为铰接连接,且手动伸缩杆1和连接杆2通过螺栓固定,并且手动伸缩杆1和连接杆2构成三角形结构,通过手动伸缩杆1和连接杆2的相互配合可将放置架3放置在地面上,便于绘画者进行绘画。

[0024] 凸块5通过第一弹簧6与放置架3构成弹性结构,且凸块5与磁性板8为卡合连接,通过凸块5对磁性板8进行卡合固定,便于对装置进行携带移动。

[0025] 卡槽10的侧剖面为梯形结构,且卡槽10等间距的分布在放置槽4的底侧,通过将调节杆9的下端与对应位置的卡槽10进行卡合,可以对磁性板8进行支撑。

[0026] 固定块11与移动杆12为贴合连接,且移动杆12与固定块11的连接处为弧形结构,推动移动杆12可将凸块5与磁性板8脱离卡合,便于将磁性板8旋转出。

[0027] 颜料放置板16和画笔放置板17关于放置架3的纵向中心线对称,且颜料放置板16和画笔放置板17通过伸缩架18相互连接,并且颜料放置板16和画笔放置板17与丝杆20均为螺纹连接,转动丝杆20,将颜料放置板16和画笔放置板17移出,对颜料盘和画笔进行放置。

[0028] 工作原理:在使用该美术画架时,首先,使用者先将整个装置移动到工作区域内,根据图1所示,拉动手动伸缩杆1,对手动伸缩杆1的长度进行调节,使得整个装置的高度上升,接着便可通过螺栓将手动伸缩杆1进行固定,手动伸缩杆1的底侧平稳的放置在地面上,然后将连接杆2的下端通过螺栓与手动伸缩杆1进行连接固定,结合图2和图4-5,推动移动杆12,移动杆12挤压第二弹簧13并通过固定块11推动凸块5向后移动,直至凸块5与磁性板8脱离卡合,便可将磁性板8从放置槽4内向上旋转出,将磁性板8旋转至合适的角度后,便可将调节杆9的下端与对应位置的卡槽10进行卡合,对磁性板8进行支撑。

[0029] 使用者将画纸平铺到磁性板8上,通过吸铁石21对画纸的四角进行固定,根据图3所示,手动转动转盘14,转盘14带动转杆15旋转,转杆15带动锥齿组19旋转,锥齿组19带动内部焊接的丝杆20旋转,丝杆20带动颜料放置板16和画笔放置板17分别向放置架3的右方和左方进行移动,同时颜料放置板16和画笔放置板17之间的伸缩架18随之拉伸,直至颜料放置板16和画笔放置板17移动到放置架3的外侧,便可将颜料盘和画笔分别放置到颜料放置板16和画笔放置板17上,方便使用者进行绘画,绘画完毕之后,便可通过上述步骤,将调节杆9与卡槽10脱离连接,向下转动磁性板8,磁性板8旋转至放置槽4内,且通过凸块5进行卡合锁定,接着反向转动转盘14,将颜料放置板16和画笔放置板17移回放置架3内,并将连接杆2与手动伸缩杆1脱离固定,将手动伸缩杆1缩至最短,接着将连接杆2通过螺栓固定到手动伸缩杆1上,便可将整个装置进行携带移动,以上便是整个装置的工作过程,本说明书中未作详细描述的内容属于本领域专业技术人员公知的现有技术。

[0030] 尽管参照前述实施例对本实用新型进行了详细的说明,对于本领域的技术人员来说,其依然可以对前述各实施例所记载的技术方案进行修改,或者对其中部分技术特征进行等同替换,凡在本实用新型的精神和原则之内,所作的任何修改、等同替换、改进等,均应包含在本实用新型的保护范围之内。

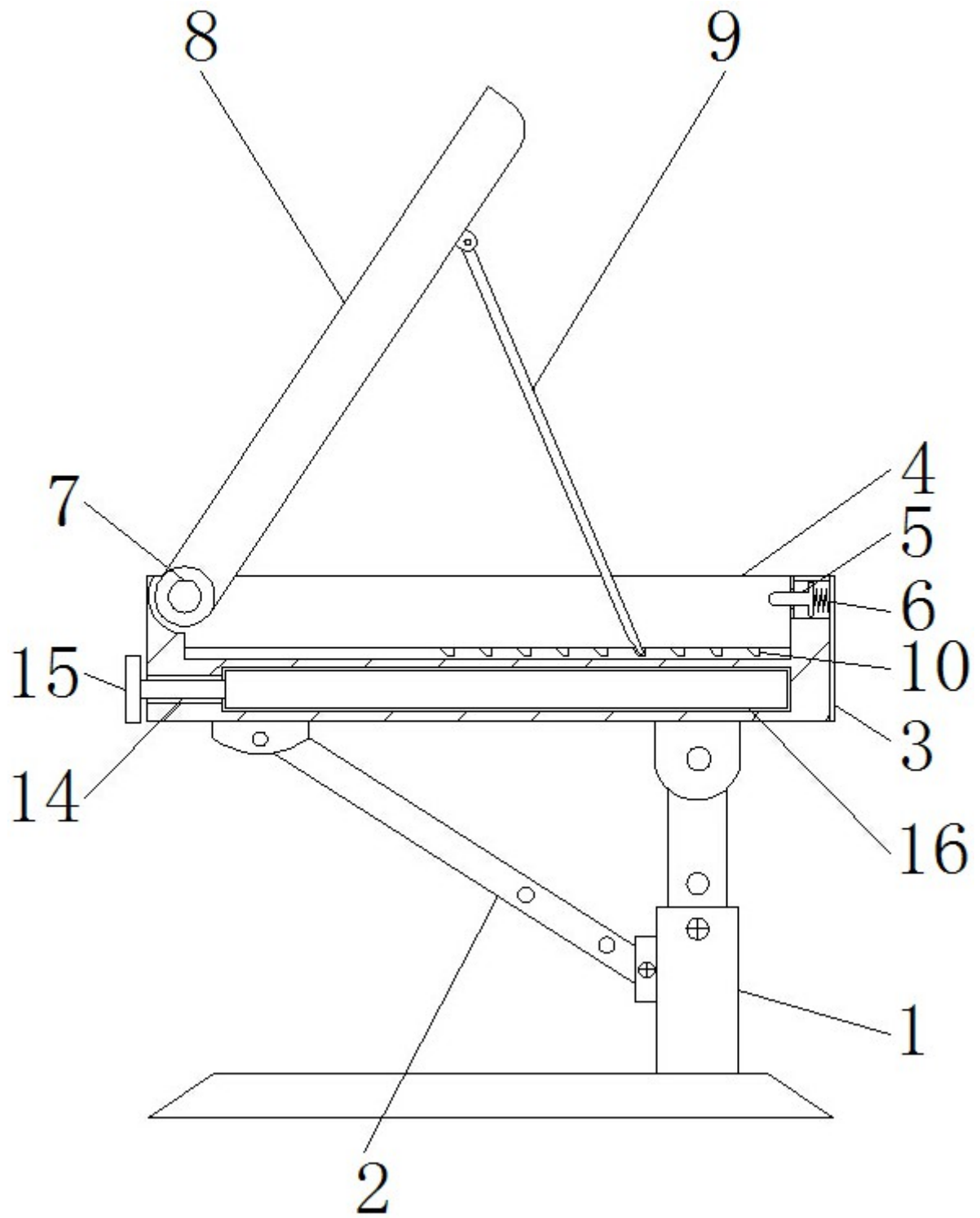


图1

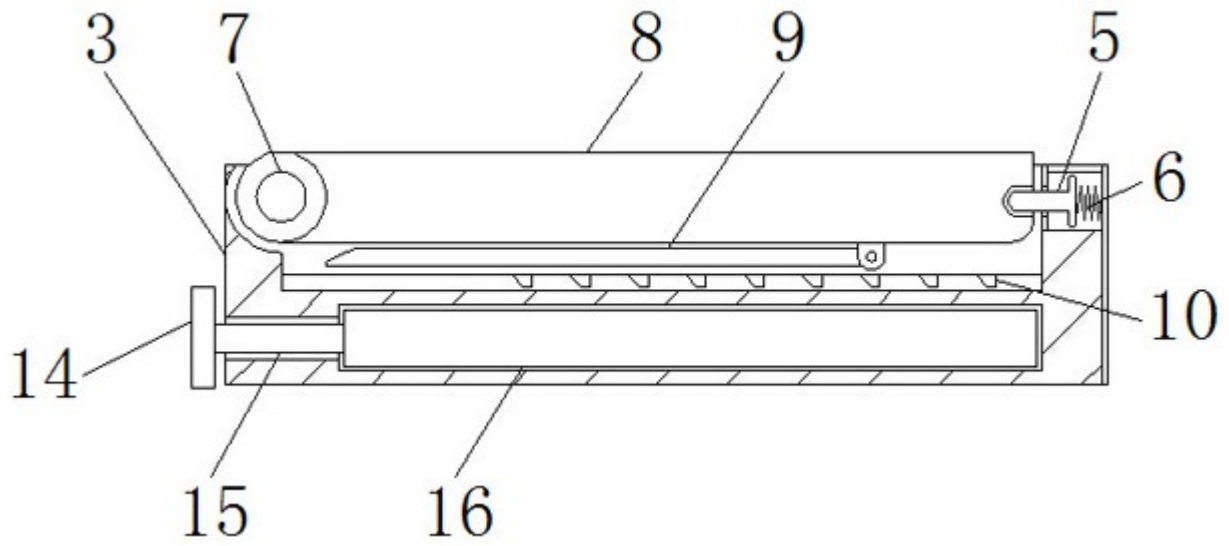


图2

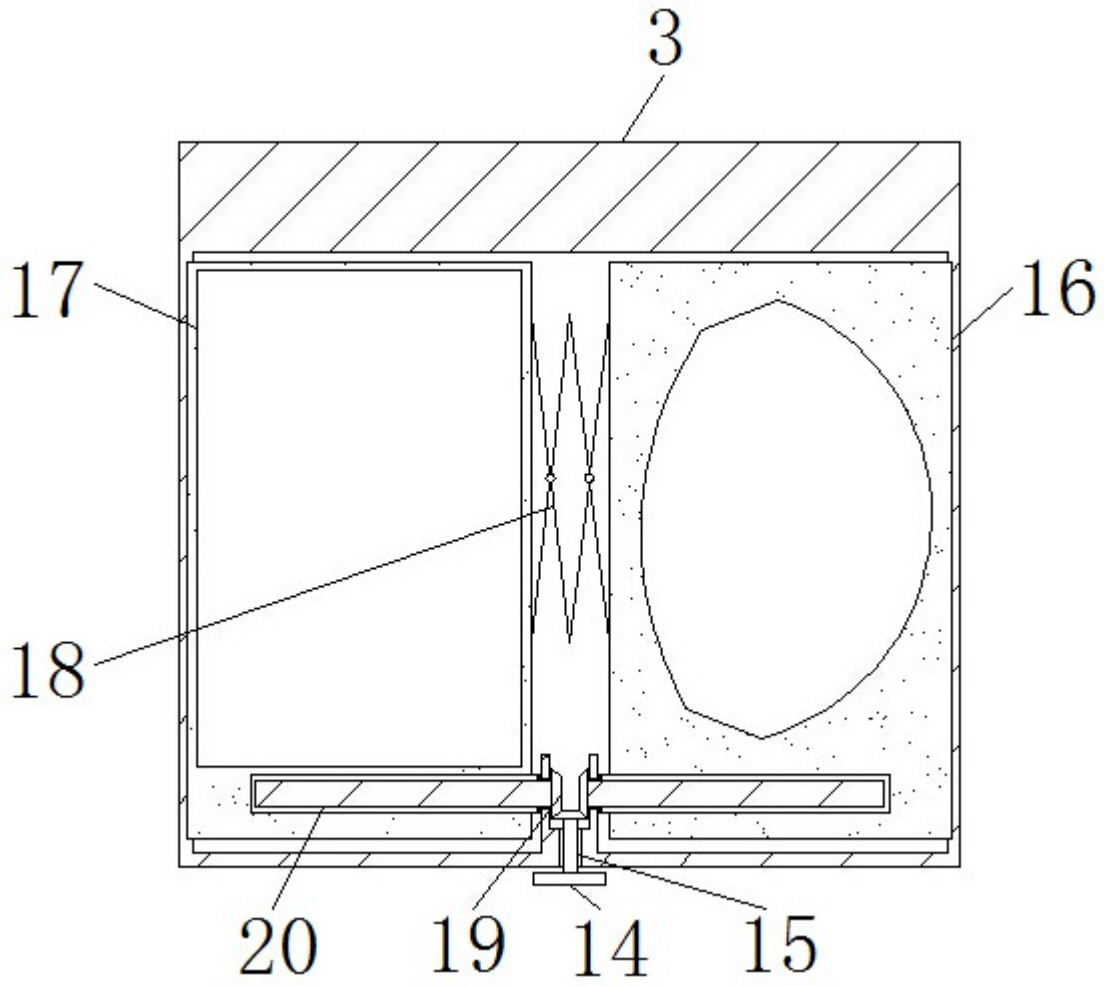


图3

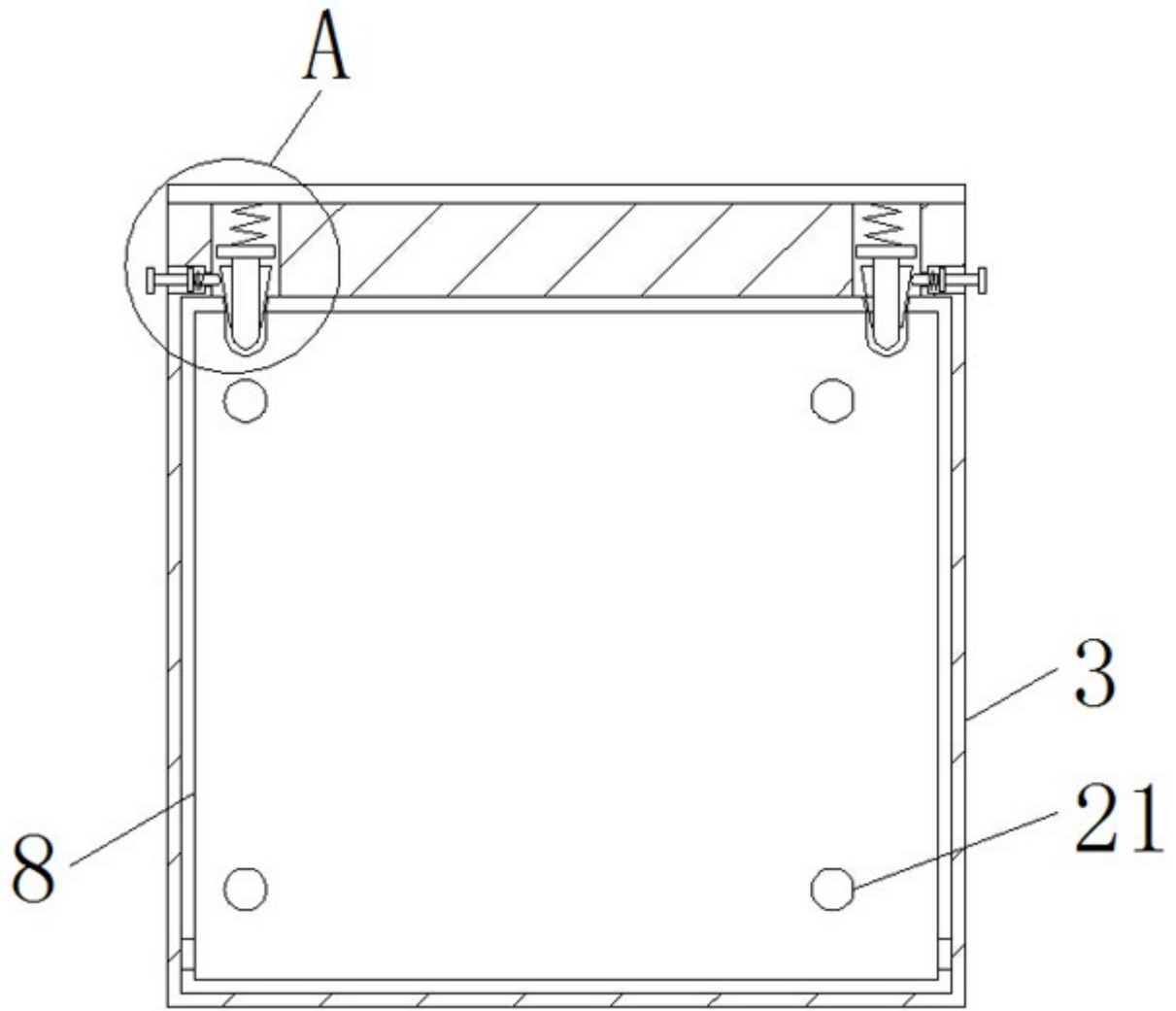


图4

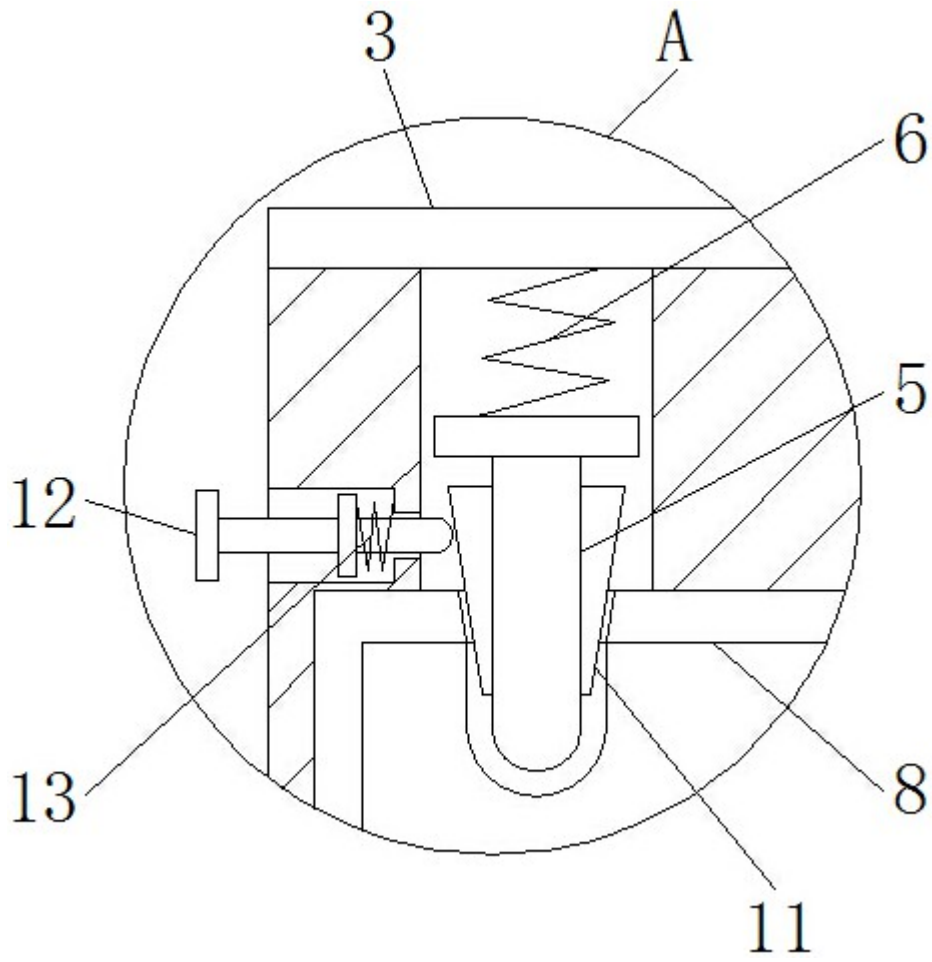


图5