



(12) 实用新型专利

(10) 授权公告号 CN 203087910 U

(45) 授权公告日 2013. 07. 31

(21) 申请号 201320064539. 4

(22) 申请日 2013. 02. 05

(73) 专利权人 浪潮电子信息产业股份有限公司

地址 250101 山东省济南市高新区舜雅路
1036 号

(72) 发明人 刘风辉 孙建英

(51) Int. Cl.

A45C 11/24 (2006. 01)

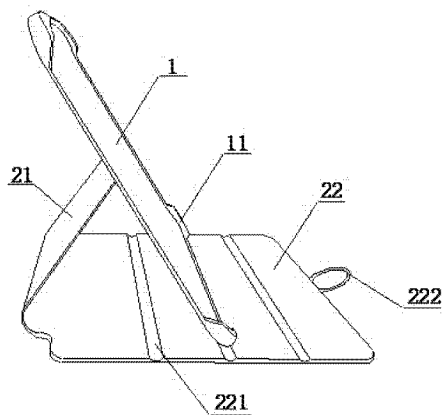
权利要求书1页 说明书2页 附图1页

(54) 实用新型名称

一款平板电脑包

(57) 摘要

本实用新型公开了一款平板电脑包,为一放置平板电脑的可折叠的电脑包,能将平板电脑调整到最优可视角度以便观看和操作,包括一固定板和支撑装置,所述支撑装置由支撑支架和定位座组成,所述支撑支架一端与固定板背面转动连接,其另一端与定位座后端相接,所述固定板四角均设置有用卡夹固定平板电脑的卡扣,所述定位座横向平行设置有数条条形凹槽,使用时将固定板下端卡在不同的条形凹槽内,平板电脑屏幕可呈现不同的视角效果。使用该电脑包能满足平板电脑不同视角的最优可视需求,且设计合理、结构简单、使用方便,具有较好的推广使用价值。



1. 一款平板电脑包,包括一固定板和支撑装置,所述固定板形状尺寸同平板电脑外部结构相吻合,所述支撑装置由支撑支架和定位座组成,所述定位座的尺寸同固定板的尺寸相一致,所述支撑支架一端与固定板背面转动连接,其另一端与定位座后端相接,其特征在于,所述固定板四角均设置有用卡夹固定平板电脑的卡扣,所述定位座横向平行设置有数条用于卡固固定板下端的条形凹槽。

2. 根据权利要求1所述的平板电脑包,其特征在于,所述固定板背面设置有用于平板电脑包扣合的卡勾。

3. 根据权利要求1所述的平板电脑包,其特征在于,所述定位座背面设置有平板电脑包扣合时套紧卡勾的弹性套绳。

4. 根据权利要求1所述的平板电脑包,其特征在于,所述支撑支架与定位座相接处弯折角度能自由改变。

一款平板电脑包

技术领域

[0001] 本实用新型涉及到装物包领域，具体地说是一款平板电脑包。

背景技术

[0002] 平板电脑凭借其便携性和不俗的性能使得其受到越来越多人的喜欢。为了便于使用、存放平板电脑，目前市场上出现了各种各样的平板电脑包，但是，目前市场上的平板电脑包的功能普遍比较单一，不能达到用户从不同的角度使用平板电脑最优可视效果。

实用新型内容

[0003] 本实用新型针对现有技术存在的不足之处，公开一款方便易用的平板电脑包。

[0004] 本实用新型所公开的平板电脑包，为一放置平板电脑的可折叠的电脑包，能将平板电脑调整到最优可视角度以便观看和操作，其技术方案如下：包括一固定板和支撑装置，所述固定板形状尺寸同平板电脑外部结构相吻合，所述支撑装置由支撑支架和定位座组成，所述定位座的尺寸同固定板的尺寸相一致，所述支撑支架一端与固定板背面转动连接，其另一端与定位座后侧相接，所述固定板四角均设置有用卡夹固定平板电脑的卡扣，所述定位座横向平行设置有数条用于卡固定板下端的条形凹槽。

[0005] 进一步，所述固定板背面设置有用于平板电脑包扣合的卡勾。

[0006] 进一步，所述定位座背面设置有平板电脑包扣合时套紧卡勾的弹性套绳。

[0007] 进一步，所述支撑支架与定位座相接处弯折角度能自由改变。

[0008] 进一步为增加平板电脑包的外观美感，所述固定板背面四角、定位座四角处均采用倒弧角设计。

[0009] 本实用新型所公开的平板电脑包具有的有益效果是：使用该电脑包能满足平板电脑不同视角的最优可视需求，且设计合理、结构简单、使用方便，具有较好的推广使用价值。

附图说明

[0010] 附图 1 为本实用新型实施例的结构示意图；

[0011] 附图 2 为本实用新型平板电脑包合起状态的俯视图；

[0012] 附图标注说明：1、固定板；11、卡扣；2、支撑装置；21、支撑支架；22、定位座；221、条形凹槽；222、弹性套绳。

具体实施方式

[0013] 下面结合附图和实施例对本实用新型公开的平板电脑包做进一步详细说明。

[0014] 实施例：

[0015] 本实用新型实施例的平板电脑包，能将平板电脑调整到最优可视角度以便观看和操作，其结构如图 1 所示，包括一固定板 1 和支撑装置 2，所述支撑装置 2 由支撑支架 21 和定位座 22 组成，本实施固定板 1 和支撑支架 21 采用塑胶材料，材质轻盈且有较强硬度，定

位座 22 采用皮革材料,防震且有一定柔性利于保护电脑。进一步,所述支撑支架 21 一端与固定板 1 背面可转动相接,另一端与定位座 22 后端相连,且连接处弯折角度可改变,所述固定板 1 四角设置有用卡夹平板电脑四个角的卡扣 11,所述定位座 22 上横向平行设置有三条用于卡固定板 1 下端的条形凹槽 221。进一步,所述固定板 1 的背面还设置有用于平板电脑包扣合的卡勾 12,所述定位座 22 的外侧设置有平板电脑扣合时套紧卡勾 12 的弹性套绳 222。

[0016] 使用该平板电脑包,利用固定板 1 四角的卡扣 11 卡夹住平板电脑的四个角,将平板电脑固定在固定板 1 中,根据使用需要将固定板 1 的下端放到合适的条形凹槽 221 中,调整出理想的可视角度。由于固定板四角的卡扣 11 仅卡夹住平面电脑的四个角,平板电脑的功能按键及接口仍方便使用。在本实施中定位座 22 上条形凹槽 221 设置有三条,当固定板 1 下端卡在这三条条形凹槽 221 中时,能将平板电脑调整成 45° 、 60° 、 75° 三个较优可视角度,除了本实施例所设情况外,定位座 22 上条形凹槽 221 的设置个数可有改变,能满足用户在各个角度使用即可。装有平板电脑的电脑包需要合起来时,如图 2 所示,将电脑包进行折叠,固定板 1 的下端靠近支撑支架 21 和定位座 22 的连接处,定位座 22 护住平板电脑的显示屏,定位座外侧的弹性套绳 222 紧套住固定板 1 背面的卡勾 12,即可将平板电脑安全牢稳的收纳进电脑包。

[0017] 除本实用新型所述的技术特征外,均为本专业技术人员的已知技术。

[0018] 以上所述的本实用新型实施方式,并不构成对本实用新型保护范围的限定。任何在本实用新型的精神和原则之内所作的修改、等同替换和改进等,均应包含在本实用新型的权利要求保护范围之内。

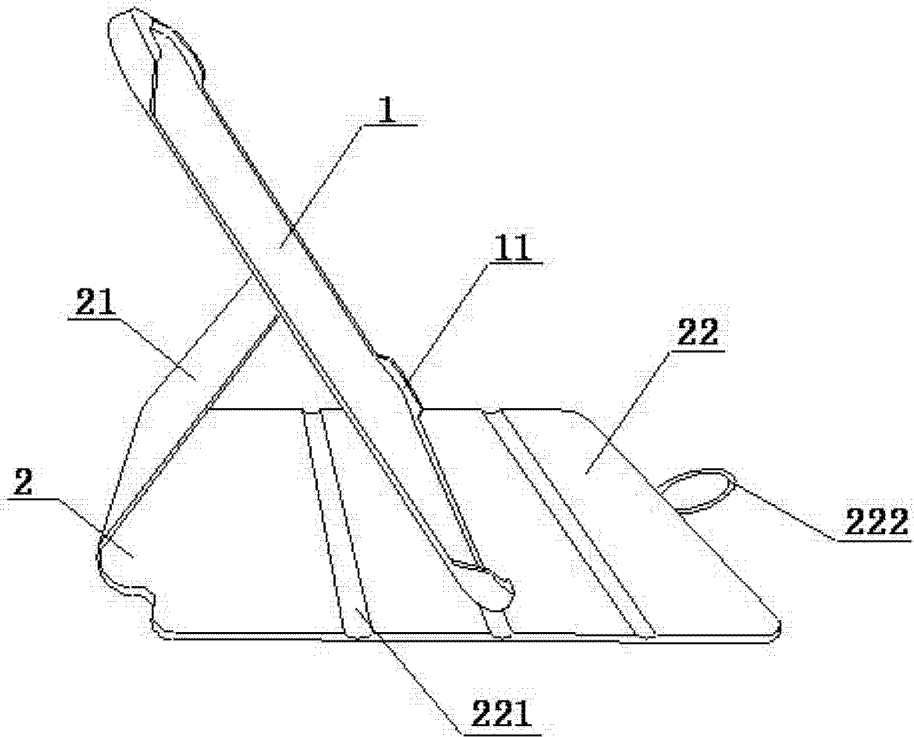


图 1

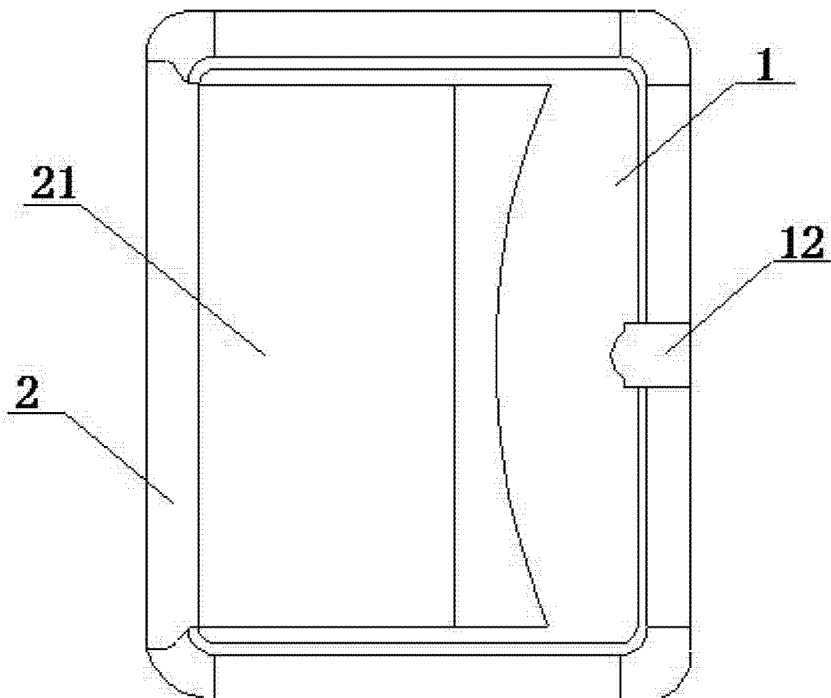


图 2