

(12) SOLICITUD INTERNACIONAL PUBLICADA EN VIRTUD DEL TRATADO DE COOPERACIÓN EN MATERIA DE PATENTES (PCT)

(19) Organización Mundial de la Propiedad Intelectual  
Oficina internacional



(10) Número de Publicación Internacional  
**WO 2016/200248 A1**

(43) Fecha de publicación internacional  
15 de diciembre de 2016 (15.12.2016) **WIPO | PCT**

- (51) Clasificación Internacional de Patentes:  
*E06C 1/39* (2006.01)
- (21) Número de la solicitud internacional:  
PCT/MX2015/000134
- (22) Fecha de presentación internacional:  
30 de septiembre de 2015 (30.09.2015)
- (25) Idioma de presentación: español
- (26) Idioma de publicación: español
- (30) Datos relativos a la prioridad:  
MX/u/2015/000313  
10 de junio de 2015 (10.06.2015) MX
- (71) Solicitante: **GRUPO BIMBO, S.A.B. DE C.V.**  
[MX/MX]; Prolongación Paseo de la Reforma No. 1000,  
Colonia Peña Blanca Santa Fe, C.P. 01210, Distrito  
Federal (MX).
- (72) Inventor: **AGUILUZ FLORES, Armando Israel**; Calle  
Tláloc S/N, Localidad Canalejas, C.P. 54270, Jilotepec,  
Estado de México (MX).
- (74) Mandatarios: **SAUCEDO RAMÍREZ, Edgar Xavier** et  
al.; Viaducto Tlalpan No. 4786, Colonia Niño Jesús, C.P.  
14080, Distrito Federal (MX).
- (81) Estados designados (*a menos que se indique otra cosa,  
para toda clase de protección nacional admisible*): AE,  
AG, AL, AM, AO, AT, AU, AZ, BA, BB, BG, BH, BN,  
BR, BW, BY, BZ, CA, CH, CL, CN, CO, CR, CU, CZ,  
DE, DK, DM, DO, DZ, EC, EE, EG, ES, FI, GB, GD, GE,  
GH, GM, GT, HN, HR, HU, ID, IL, IN, IR, IS, JP, KE,  
KG, KN, KP, KR, KZ, LA, LC, LK, LR, LS, LU, LY, MA,  
MD, ME, MG, MK, MN, MW, MX, MY, MZ, NA, NG,  
NI, NO, NZ, OM, PA, PE, PG, PH, PL, PT, QA, RO, RS,  
RU, RW, SA, SC, SD, SE, SG, SK, SL, SM, ST, SV, SY,  
TH, TJ, TM, TN, TR, TT, TZ, UA, UG, US, UZ, VC, VN,  
ZA, ZM, ZW.
- (84) Estados designados (*a menos que se indique otra cosa,  
para toda clase de protección regional admisible*):  
ARIPO (BW, GH, GM, KE, LR, LS, MW, MZ, NA, RW,  
SD, SL, ST, SZ, TZ, UG, ZM, ZW), euroasiática (AM, AZ,  
BY, KG, KZ, RU, TJ, TM), europea (AL, AT, BE, BG,  
CH, CY, CZ, DE, DK, EE, ES, FI, FR, GB, GR, HR, HU,

[Continúa en la página siguiente]

(54) Title: MOVABLE LADDER

(54) Título : MODELO DE UTILIDAD DE ESCALERA MÓVIL

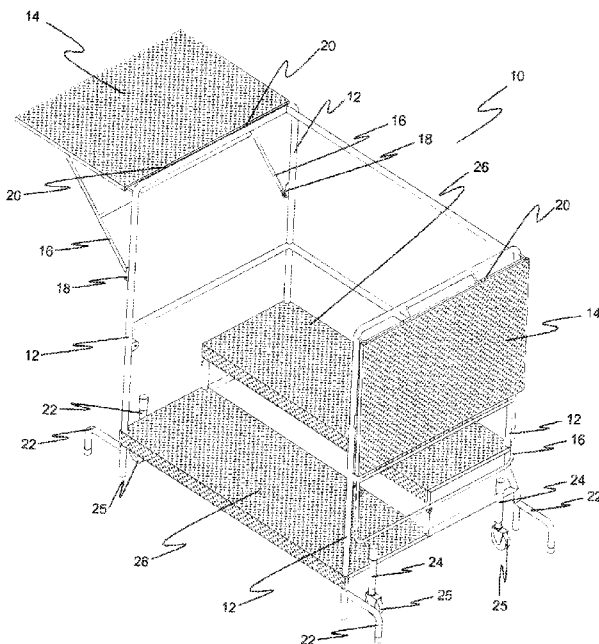
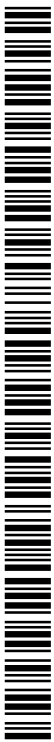


FIG. 1

(57) Abstract: Disclosed is a movable ladder formed by a structural element composed of a rear part and two sides, the lower part of the vertical structural elements of the ladder terminating in lateral projections in the form of an inverted "U" that provide the ladder with reliable support on the floor. The ladder is characterised in that it is provided with two collapsible lateral platforms and four wheels that can be raised or lowered to facilitate the movement of the ladder toward the work area.

(57) Resumen: Una escalera móvil conformada por un elemento estructural compuesto de una parte posterior y dos laterales, en donde los elementos estructurales verticales de dicha escalera terminan en su parte inferior con proyecciones laterales en forma de "U" invertida que proveen a dicha escalera un soporte confiable sobre el piso, caracterizada dicha escalera porque esta provista de dos plataformas laterales abatibles y cuatro ruedas que pueden elevarse o descenderse con el propósito de facilitar el desplazamiento de dicha escalera hacia el área de trabajo.



WO 2016/200248 A1



IE, IS, IT, LT, LU, LV, MC, MK, MT, NL, NO, PL, PT,  
RO, RS, SE, SI, SK, SM, TR), OAPI (BF, BJ, CF, CG,  
CI, CM, GA, GN, GQ, GW, KM, ML, MR, NE, SN, TD,  
TG).

— *sobre la calidad de inventor (Regla 4.17(iv))*

**Publicada:**

— *con informe de búsqueda internacional (Art. 21(3))*

**Declaraciones según la Regla 4.17:**

— *sobre el derecho del solicitante a reivindicar la prioridad de la solicitud anterior (Regla 4.17(iii))*

### MODELO DE UTILIDAD DE ESCALERA MÓVIL.

La presente solicitud se refiere a una escalera móvil, provista con plataformas  
5 laterales abatibles para la colocación de herramientas de trabajo o artículos diversos  
para su posterior colocación en estanterías, así como con ruedas ascendentes y  
descendentes para facilitar la fijación de la escalera en el lugar de trabajo o bien su  
fácil desplazamiento sobre la superficie del piso.

10 Existen en la actualidad diversos tipos de escaleras, unas de gran longitud las cuales  
para su uso requieren soportarse sobre un muro, un poste o algún otro medio que las  
mantenga en posición inclinada con el fin de efectuar reparaciones o trabajos a  
alturas considerablemente elevadas; también existen en el mercado escaleras  
plegables en forma de tijera, las cuales se utilizan ampliamente en las áreas de  
15 reparación, el podado de árboles de poca altura, etc. La escalera que nos ocupa es  
una cuya construcción y utilidad se ha diseñado para efectuar trabajos de reparación  
a poca altura, el desplazamiento de diversos artículos para su colocación posterior en  
estanterías o bien para trabajos especializados en donde se requiera transportar en  
ellas las herramientas y/o productos que se habrán de emplear en la reparación de  
20 muros, o como ya se ha mencionado con anterioridad, para transportar en ellas  
artículos diversos los cuales habrán de ser colocados posteriormente en estanterías a  
alturas menores.

La escalera móvil de la invención consta esencialmente de un bastidor o estructura metálica la cual soporta al menos dos escalones así como dos plataformas laterales plegables. Esta escalera puede mantenerse fija cuando esta en uso o bien puede desplazarse mediante cuatro rodajas, las cuales facilitan el movimiento de esta  
5 escalera hacia el área de trabajo.

La mayoría de las escaleras antes mencionadas son escaleras del tipo plegable con el propósito de que una vez desocupadas puedan guardarse ocupando espacios mínimos, cabe mencionarse como escaleras que podrían considerarse como del arte  
10 que nos ocupa, son aquellas protegidas en las patentes norteamericana USD1146094A, la patente CN201048733Y, la patente CN201048733Y, la patente inglesa GB19551364A, amén de otras muchas, las cuales pueden considerarse como arte previo sin que por ello desvirtúen la novedad de la escalera móvil objeto de la presente solicitud.

15

## OBJETIVOS DE LA INVENCION

Es un objetivo de la invención proveer una escalera móvil, la cual está provista de  
20 elementos que la mantienen estable mientras está en uso y que permite transportar en ella las herramientas de trabajo o los artículos que pretenden colocar en estanterías a una altura medianamente elevada.

Es otro objetivo de la invención, la construcción y diseño de una escalera móvil provista de plataformas laterales, abatibles, para la transportación de productos y/o herramientas de trabajo.

- 5 Es otro objetivo más de la invención, proveer una escalera móvil de características únicas, cuyo uso permite alcanzar alturas variables para la colocación de artículos diversos en estanterías de supermercados o tiendas de servicio, o bien, para facilitar la reparación de muros y/o algunos otros servicios que deban de efectuarse a una altura mayor de la disponible para un operario de altura media.

10

La invención objeto de la presente solicitud habrá de entenderse cabalmente mediante los dibujos que se acompañan, en los cuales se ilustra en su totalidad las ventajas que la escalera móvil de la invención ofrece, ventajas que de alguna manera la distinguen de las escaleras de su especie.

15

#### DESCRIPCIÓN DE LOS DIBUJOS

La figura 1, es una vista en perspectiva de la escalera móvil de la invención, en la cual se ilustra abatida una de sus plataformas;

- 20 La figura 2, es una vista en planta superior de la escalera que nos ocupa;

La figura 3, es una vista en elevación de la parte posterior de la escalera;

La figura 4, es una vista en elevación del costado derecho de dicha escalera, con su plataforma abatida.

## DESCRIPCIÓN DETALLADA DE LA INVENCION

La escalera móvil 10, objeto de la presente solicitud, está conformada por un bastidor  
5 estructural 12, el cual presenta una parte posterior y dos caras laterales, tanto la  
parte posterior de dicha estructura 12 como las partes laterales de la misma  
presentan elementos estructurales 28' y 29. Los elementos estructurales 29  
presentan en su parte inferior proyecciones laterales 22 en forma de "U" invertida, las  
10 cuales se desempeñan como las patas de la escalera cuando está en uso mantienen  
a dicha escalera firmemente apoyada en el piso. Obsérvese que dichas patas 22, las  
cuales constituyen en cierta medida una extensión de los elementos estructurales 29,  
se proyectan ligeramente hacia fuera, ello con el propósito de proporcionarle a la  
escalera una mayor estabilidad.

15 Como parte de los elementos estructurales de la escalera 12, objeto de la presente  
invención, dicha escalera presenta dos plataformas laterales 14, las cuales están  
adecuadamente embisagradas a los elementos estructurales laterales 28' , mediante  
un par de bisagras 20, dichas plataformas 14 se mantienen en su posición horizontal  
mediante los medios identificados con la referencia 16, los cuales pueden girarse  
20 hacia abajo o hacia arriba en las ménsulas 18, obviamente dichos medios  
estructurales 16 se enganchan por la parte inferior de las plataformas 14 cuando se  
requiere el uso de ellas.

En la figura principal 1, puede observarse el abatimiento de las plataformas 14,  
25 bastando para ello, desenganchar los medios de soporte 16, haciendo girar estos

hacia abajo al igual que la plataforma 14 respectiva. Es importante observar que por primera vez se ofrece al mercado una escalera móvil con dos plataformas laterales 14 cuyas dimensiones podrán variar de acuerdo con el uso a que se destine dicha escalera.

5

De las figuras 1 y 4, se hace notar que dicha escalera está provista con cuatro ruedas o rodajas 25, las cuales pueden ser retraídas o descendidas, dependiendo de si dicha escalera 10 esta siendo o no utilizada. Es obvio que cuando dicha escalera está en uso dichas rodajas 25 habrán de retraerse con lo cual dicha escalera 10 tendrá un soporte adecuado en el piso mediante las patas laterales 22, dichas rodajas 25 están montadas de manera fija y permanente en el elemento estructural 28, con auxilio de los dispositivos 24 que no son mas que elementos tubulares ya sea roscados internamente o bien con perforaciones para la inserción de una pija con el propósito de fijar la posición de dichas rodajas 25.

15

Finalmente, nótese de las figuras que se acompañan que la escalera móvil de la invención presentan dos escalones 26 y 26', cuyo número puede variar según las necesidades y uso a que se destine dicha escalera

20 De la descripción pormenorizada que se ha ofrecido con anterioridad, es evidente que los objetivos o propósitos de la invención se han cumplido cabalmente y que debido a la configuración estructural muy particular de la escalera de la invención, ésta ofrece ventajas y presenta características particulares que la distinguen de las de su especie.

Es obvio que pueden efectuarse cambios o modificaciones estructurales y de diseño en la escalera móvil de la invención sin que por ello se pudiera considerar dichos cambios o modificaciones como configurando una invención diferente, siempre y cuando éstos cambios que se propongan formen parte de la invención que nos ocupa y estén dentro del espíritu y alcance de reivindicaciones que a continuación se ofrecen.

10

15

20

## REIVINDICACIONES

1.- Una escalera móvil conformada por un elemento estructural compuesto de una parte posterior y dos laterales, en donde los elementos estructurales verticales de dicha escalera terminan en su parte inferior con proyecciones laterales en forma de "U" invertida que proveen a dicha escalera un soporte confiable sobre el piso, caracterizada dicha escalera porque está provista de dos plataformas laterales abatibles y cuatro ruedas que pueden elevarse o descenderse con el propósito de facilitar el desplazamiento de dicha escalera hacia el área de trabajo.

10

2.- La escalera de la reivindicación 1, en donde dichas plataformas laterales se mantienen en su posición horizontal mediante medios abatibles cuyo elemento estructural horizontal se engancha en la cara inferior de dichas plataformas, o bien, dichos medios se hacen girar para liberar las plataformas las cuales se abaten hacia su posición vertical, particularmente cuando dicha escalera está fuera de uso.

15

3.- La escalera móvil de la reivindicación 1, en donde dichas cuatro ruedas están montadas en los bastidores laterales de la estructura de la escalera, de tal manera que éstas pueden hacerse descender o elevarse, en el primer caso con el propósito de facilita el desplazamiento de la escalera hacia los sitios de trabajo y en el segundo caso para mantener a dicha escalera fija y confiablemente soportada sobre el piso cuando ésta está en uso.

20

4.- La escalera móvil de conformidad con cualquiera de las reivindicaciones anteriores, la cual está provista de cuando menos dos escalones.

5

10

15

20

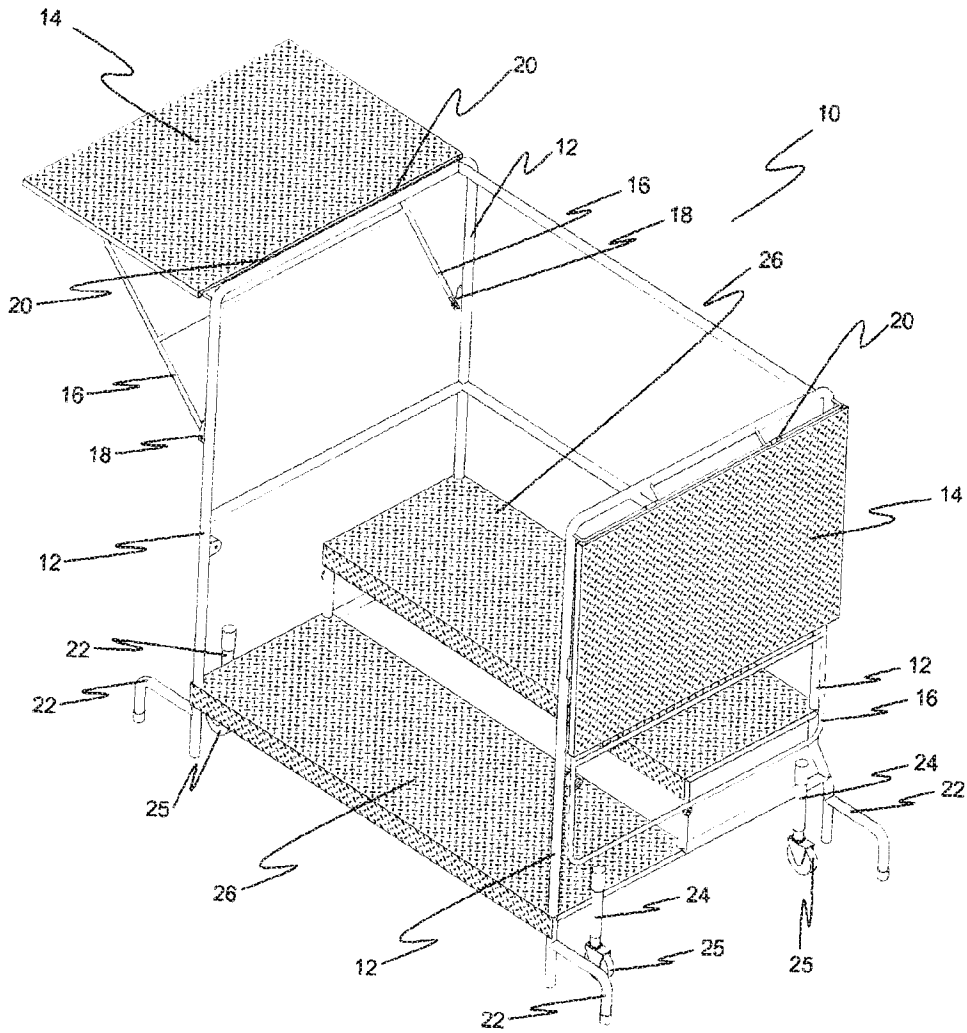


FIG. 1

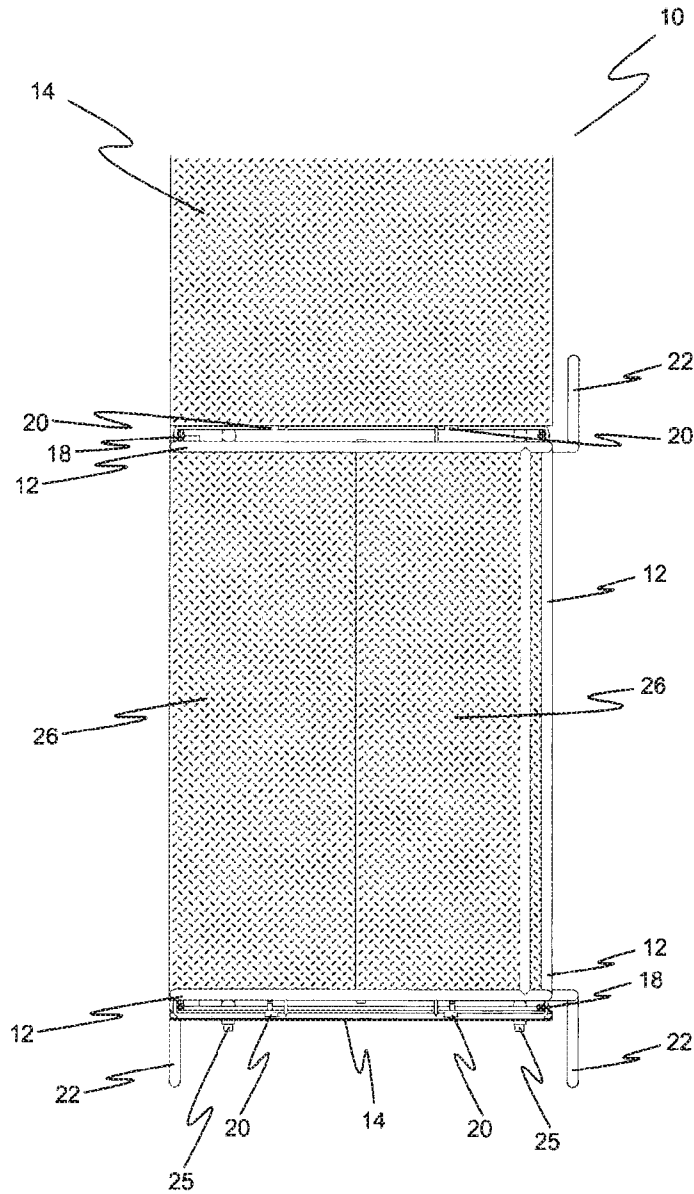


FIG. 2

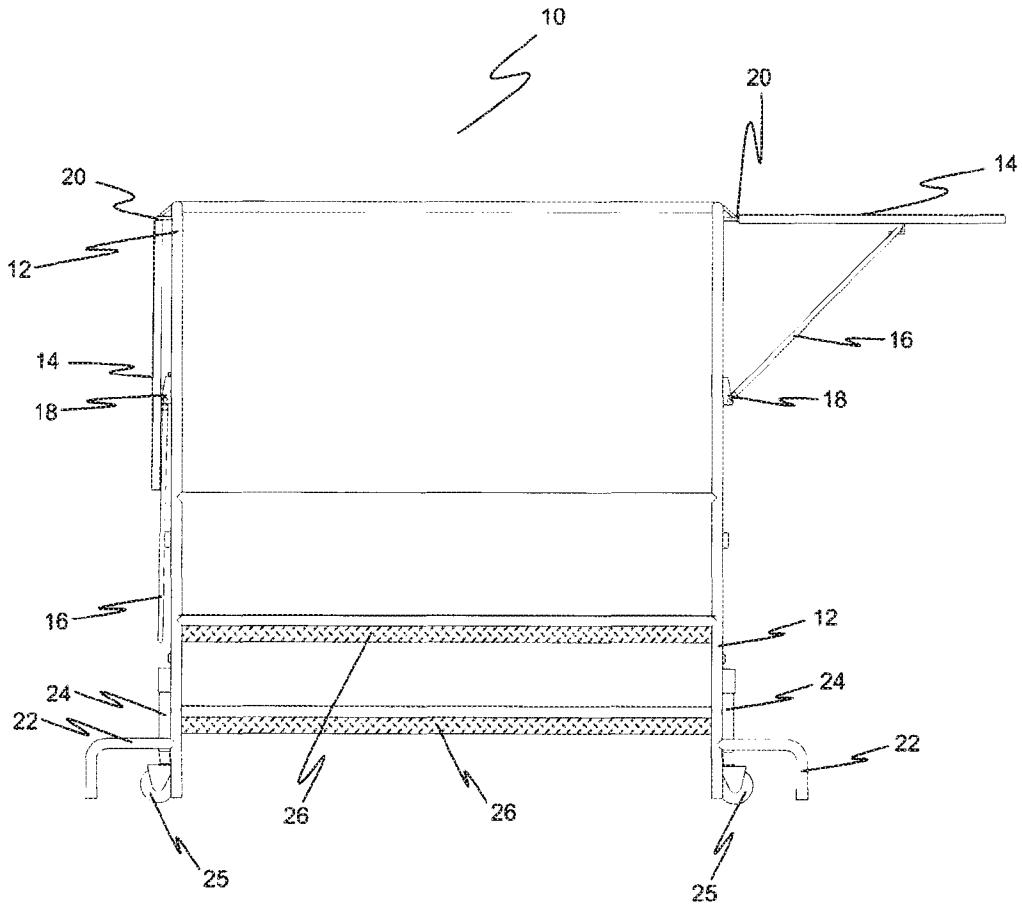


FIG. 3

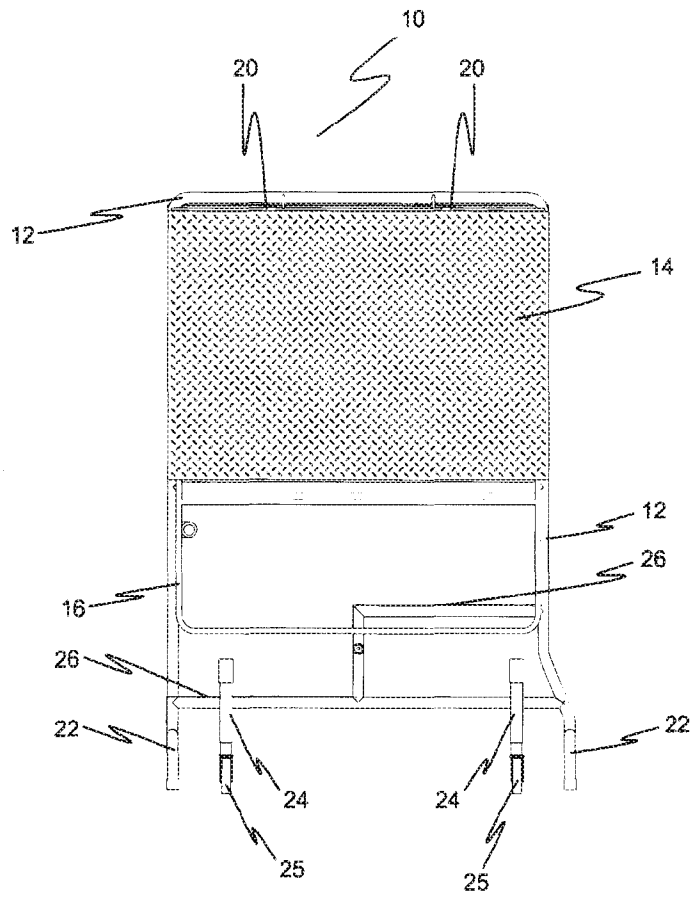


FIG. 4

# INTERNATIONAL SEARCH REPORT

International application No.  
PCT/MX2015/000134

## A. CLASSIFICATION OF SUBJECT MATTER

**E06C1/39** (2006.01)

According to International Patent Classification (IPC) or to both national classification and IPC

## B. FIELDS SEARCHED

Minimum documentation searched (classification system followed by classification symbols)  
E06C

Documentation searched other than minimum documentation to the extent that such documents are included in the fields searched

Electronic data base consulted during the international search (name of data base and, where practicable, search terms used)

EPODOC, INVENES

## C. DOCUMENTS CONSIDERED TO BE RELEVANT

Category*	Citation of document, with indication, where appropriate, of the relevant passages	Relevant to claim No.
A	US 3112010 A (ROBERT MIHALIK) 26/11/1963, column 1, line 63 - column 2, line 27; figures.	1-4
A	US 2013186710 A1 (MOSS N RYAN ET AL.) 25/07/2013, paragraph [0051]; paragraph [0053]; paragraph [0056]; figures.	1
A	AU 604370B B2 (ROSEMARY LANGSTONE) 13/12/1990, pages 5 - 6; figures.	1
A	US 5191954 A (LEDFOORD JIM D) 09/03/1993, column 2, line 44 - column 3, line 51; figures.	1
A	US 3684055 A (RICE ROBERT C) 15/08/1972, column 2, lines 9 - 47; column 3, lines 48 - 60; figures.	1-4

Further documents are listed in the continuation of Box C.

See patent family annex.

<p>* Special categories of cited documents:</p> <p>"A" document defining the general state of the art which is not considered to be of particular relevance.</p> <p>"E" earlier document but published on or after the international filing date</p> <p>"L" document which may throw doubts on priority claim(s) or which is cited to establish the publication date of another citation or other special reason (as specified)</p> <p>"O" document referring to an oral disclosure use, exhibition, or other means.</p> <p>"P" document published prior to the international filing date but later than the priority date claimed</p>	<p>"T" later document published after the international filing date or priority date and not in conflict with the application but cited to understand the principle or theory underlying the invention</p> <p>"X" document of particular relevance; the claimed invention cannot be considered novel or cannot be considered to involve an inventive step when the document is taken alone</p> <p>"Y" document of particular relevance; the claimed invention cannot be considered to involve an inventive step when the document is combined with one or more other documents, such combination being obvious to a person skilled in the art</p> <p>"&amp;" document member of the same patent family</p>
--	--

Date of the actual completion of the international search  
24/02/2016

Date of mailing of the international search report  
**(25/02/2016)**

Name and mailing address of the ISA/

OFICINA ESPAÑOLA DE PATENTES Y MARCAS  
Paseo de la Castellana, 75 - 28071 Madrid (España)  
Facsimile No.: 91 349 53 04

Authorized officer  
E. Balsera Porris

Telephone No. 91 3493260

**INTERNATIONAL SEARCH REPORT**

International application No.

Information on patent family members

PCT/MX2015/000134

Patent document cited in the search report	Publication date	Patent family member(s)	Publication date
US3112010 A	26.11.1963	NONE	
-----	-----	-----	-----
US2013186710 A1	25.07.2013	NONE	
-----	-----	-----	-----
AU604370B B2	13.12.1990	NZ222815 A	26.03.1991
-----	-----	AU2172888 A	09.03.1989
-----	-----	-----	-----
US5191954 A	09.03.1993	NONE	
-----	-----	-----	-----
US3684055 A	15.08.1972	NONE	
-----	-----	-----	-----

# INFORME DE BÚSQUEDA INTERNACIONAL

Solicitud internacional nº  
PCT/MX2015/000134

A. CLASIFICACIÓN DEL OBJETO DE LA SOLICITUD  
**E06C1/39** (2006.01)

De acuerdo con la Clasificación Internacional de Patentes (CIP) o según la clasificación nacional y CIP.

B. SECTORES COMPRENDIDOS POR LA BÚSQUEDA

Documentación mínima buscada (sistema de clasificación seguido de los símbolos de clasificación)  
E06C

Otra documentación consultada, además de la documentación mínima, en la medida en que tales documentos formen parte de los sectores comprendidos por la búsqueda

Bases de datos electrónicas consultadas durante la búsqueda internacional (nombre de la base de datos y, si es posible, términos de búsqueda utilizados)

EPODOC, INVENES

C. DOCUMENTOS CONSIDERADOS RELEVANTES

Categoría*	Documentos citados, con indicación, si procede, de las partes relevantes	Relevante para las reivindicaciones nº
A	US 3112010 A (ROBERT MIHALIK) 26/11/1963, columna 1, línea 63 - columna 2, línea 27; figuras.	1-4
A	US 2013186710 A1 (MOSS N RYAN ET AL.) 25/07/2013, párrafo [0051]; párrafo [0053]; párrafo [0056]; figuras.	1
A	AU 604370B B2 (ROSEMARY LANGSTONE) 13/12/1990, páginas 5 - 6; figuras.	1
A	US 5191954 A (LEDFOORD JIM D) 09/03/1993, columna 2, línea 44 - columna 3, línea 51; figuras.	1
A	US 3684055 A (RICE ROBERT C) 15/08/1972, columna 2, líneas 9 - 47; columna 3, líneas 48 - 60; figuras.	1-4

En la continuación del recuadro C se relacionan otros documentos  Los documentos de familias de patentes se indican en el anexo

* Categorías especiales de documentos citados:	"T" documento ulterior publicado con posterioridad a la fecha de presentación internacional o de prioridad que no pertenece al estado de la técnica pertinente pero que se cita por permitir la comprensión del principio o teoría que constituye la base de la invención.
"A" documento que define el estado general de la técnica no considerado como particularmente relevante.	"X" documento particularmente relevante; la invención reivindicada no puede considerarse nueva o que implique una actividad inventiva por referencia al documento aisladamente considerado.
"E" solicitud de patente o patente anterior pero publicada en la fecha de presentación internacional o en fecha posterior.	"Y" documento particularmente relevante; la invención reivindicada no puede considerarse que implique una actividad inventiva cuando el documento se asocia a otro u otros documentos de la misma naturaleza, cuya combinación resulta evidente para un experto en la materia.
"L" documento que puede plantear dudas sobre una reivindicación de prioridad o que se cita para determinar la fecha de publicación de otra cita o por una razón especial (como la indicada).	"&" documento que forma parte de la misma familia de patentes.
"O" documento que se refiere a una divulgación oral, a una utilización, a una exposición o a cualquier otro medio.	
"P" documento publicado antes de la fecha de presentación internacional pero con posterioridad a la fecha de prioridad reivindicada.	

Fecha en que se ha concluido efectivamente la búsqueda internacional.  
24/02/2016

Fecha de expedición del informe de búsqueda internacional.  
**25 de febrero de 2016 (25/02/2016)**

Nombre y dirección postal de la Administración encargada de la búsqueda internacional  
OFICINA ESPAÑOLA DE PATENTES Y MARCAS  
Paseo de la Castellana, 75 - 28071 Madrid (España)  
Nº de fax: 91 349 53 04

Funcionario autorizado  
E. Balsera Porris  
Nº de teléfono 91 3493260

**INFORME DE BÚSQUEDA INTERNACIONAL**

Solicitud internacional n°

Informaciones relativas a los miembros de familias de patentes

PCT/MX2015/000134

Documento de patente citado en el informe de búsqueda	Fecha de Publicación	Miembro(s) de la familia de patentes	Fecha de Publicación
US3112010 A	26.11.1963	NINGUNO	
-----	-----	-----	-----
US2013186710 A1	25.07.2013	NINGUNO	
-----	-----	-----	-----
AU604370B B2	13.12.1990	NZ222815 A	26.03.1991
-----	-----	AU2172888 A	09.03.1989
-----	-----	-----	-----
US5191954 A	09.03.1993	NINGUNO	
-----	-----	-----	-----
US3684055 A	15.08.1972	NINGUNO	
-----	-----	-----	-----