

①⑨ RÉPUBLIQUE FRANÇAISE
INSTITUT NATIONAL
DE LA PROPRIÉTÉ INDUSTRIELLE
PARIS

①① N° de publication :

2 778 831

(à n'utiliser que pour les
commandes de reproduction)

②① N° d'enregistrement national :

99 06594

⑤① Int Cl⁶ : A 47 C 4/28

①②

DEMANDE DE BREVET D'INVENTION

A1

②② Date de dépôt : 20.05.99.

③① Priorité : 25.05.98 ES 09801353.

④③ Date de mise à la disposition du public de la
demande : 26.11.99 Bulletin 99/47.

⑤⑥ Liste des documents cités dans le rapport de
recherche préliminaire : *Ce dernier n'a pas été
établi à la date de publication de la demande.*

⑥① Références à d'autres documents nationaux
apparentés :

⑦① Demandeur(s) : OSES PALACIOS JOSE ANTONIO
— ES.

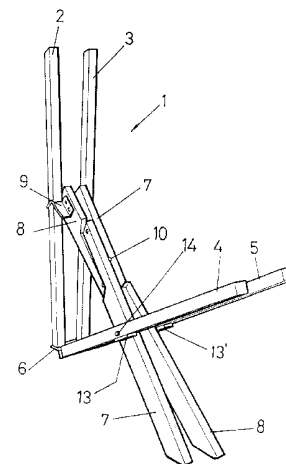
⑦② Inventeur(s) : OSES PALACIOS JOSE ANTONIO.

⑦③ Titulaire(s) :

⑦④ Mandataire(s) : GERMAIN ET MAUREAU.

⑤④ SIEGE PLIABLE PERFECTIONNE.

⑤⑦ Selon l'invention, ce siège est constitué à partir de
quatre éléments (2), (3), (4) et (5) en matériau rigide,
de configuration et de longueur identiques, quadrangulaires et
reliés par l'une de leurs extrémités sur une platine (6), et dis-
pose de deux éléments ou tronçons supplémentaires formés
par deux pièces de configuration similaire (7) et (8),
reliées aux éléments (4) et (5) par une pièce transversale
(14) dument centrée, dotée, en option, de pièces de renfort
(13) et (13').



FR 2 778 831 - A1



OBJET DE L'INVENTION

La présente invention est relative à un siège pliable perfectionné, dont l'évidente finalité réside dans le fait qu'il se configure comme un élément d'assise obtenu à partir d'une structure formée par six pièces reliées entre
5 elles, formant ainsi une articulation appropriée pour présenter trois points d'appui sur une surface, sur laquelle il s'adapte y compris si ladite surface est irrégulière, en disposant uniquement et exclusivement de trois points d'adossement sur la surface, deux des éléments étant destinés à agir
10 comme des supports du dos, alors que les deux autres auxquels ils sont reliés par leurs extrémités, forment la zone de support du corps, avec la collaboration d'une toile qui se fixe sur leurs extrémités supérieures en couvrant toute la structure, les deux éléments restants étant destinés à être utilisés comme les deux pieds avant, qui s'adossent dans la zone avant de la structure constituant le siège pliable perfectionné, lesdits éléments
15 étant articulés entre eux et reliés par l'une de leurs extrémités aux pièces constituant le dossier, alors que dans la zone centrale ils sont reliés aux deux pièces qui agissent comme support du corps, en présentant, en option, une pièce complémentaire qui agit comme un élément de sécurité empêchant la fermeture de l'articulation, incluse à la structure du siège
20 pliable et occupant un volume réduit lorsque la structure en question, constituant le siège, est pliée.

DOMAINE DE L'INVENTION

La présente invention est applicable à l'industrie dédiée à la fabrication d'éléments d'assise, plus particulièrement à l'industrie dédiée à la
25 fabrication d'éléments d'assise pliables.

DESCRIPTION DE L'INVENTION

Le siège pliable perfectionné objet de l'invention, constitue par lui-même une grande nouveauté dans son champ d'application car il se présente comme un siège à structure pliable simplifiée qui dispose de la
30 possibilité de réduire son volume de manière substantielle en occupant un

espace réduit, il est mis en application avec un recouvrement supérieur pouvant être retiré et remis en place, fabriqué en toile ou en un matériau similaire, sur lequel repose le corps de l'utilisateur, et il peut être posé sur un terrain plat ou irrégulier en présentant une grande adaptabilité au sol car
5 il dispose uniquement et exclusivement de trois points d'appui.

De manière plus concrète, le siège pliable perfectionné objet de la présente invention est fabriqué à partir de quatre corps prismatiques quadrangulaires, fabriqués en un matériau rigide, lesdits corps étant reliés entre eux par l'une de leurs extrémités, en s'appuyant sur une surface
10 rectangulaire, constituée par une platine métallique qui, en collaboration avec une visserie classique, retient les quatre corps reliés dans une zone commune.

Les deux corps restants constituant la structure, qui présentent une configuration rectangulaire, agissent comme points d'appui et permettent
15 l'articulation et l'ouverture, ainsi que le dépliage de la structure constituant le siège, en disposant dans la zone d'union suivante d'une grosseur sensiblement inférieure à leur zone principale, en présentant quelques zones plus grosses, par rapport aux zones situées sur les tronçons opposés.

Ces deux pièces sont reliées latéralement à deux pièces émergeant de
20 la zone avant du lien d'union, permettant ainsi aux pièces d'union d'agir comme des axes de rotation et de retenue, en collaboration avec deux embouts en un matériau similaire, fixés sur les corps où elles s'articulent, afin de rigidifier cette zone, qui lorsque l'utilisateur s'assied sur le siège, supportera un effort plus important.

25 Les extrémités opposées de ces pièces sont reliées aux deux pièces restantes par une pièce qui, comme une bride, se fixe par l'une de leurs extrémités et par l'opposée et en serrant les corps susmentionnés, elles sont fixées au côté de l'extrémité restante, par des platines métalliques ou en un matériau similaire, dans lesquelles sont fixées les extrémités de la
30 bride, qui proviennent des pièces latérales.

Les deux pièces sur lesquelles glisse la bride des tronçons doubles présente à certains points déterminés deux platines qui agissent comme les butoirs de glissement de la bride, empêchant une plus grande mobilité de cette pièce sur son périmètre et créant ainsi un point de retenue qui
5 empêche l'ouverture trop grande de la structure.

Les deux éléments sont articulés entre eux par une cheville située verticalement, créant ainsi un point de pliage, de séparation et de mobilisation, d'après la séparation exigée des tronçons dans lesquels ils glissent.

10 Les deux éléments susmentionnés disposent, dans la zone de contact avec les corps prismatiques correspondants, d'un surbaissement qui permet leur ajustement approprié et non forcé en position dépliée.

Après l'extension du siège, il convient d'inclure une pièce en un matériau flexible, comme une toile qui agit comme zone d'adossement du
15 corps de l'utilisateur.

L'invention peut présenter une pièce de sécurité qui s'encastre à des endroits de la structure, empêchant un pliage accidentel.

DESCRIPTION DES DESSINS

Pour compléter la description faite et afin d'aider à une meilleure
20 compréhension des caractéristiques de l'invention, le présent mémoire descriptif est accompagné, comme partie intégrante dudit mémoire, de trois feuilles de plans sur lesquels, de manière illustrative et non limitative, sont représentés les éléments suivants :

La figure 1 représente une vue en perspective de la structure du siège
25 pliable perfectionné objet de l'invention, dûment plié ainsi qu'une vue en perspective de l'élément de sécurité.

La figure 2 représente une vue en perspective de la structure du siège pliable, au moment où le dépliage pertinent est commencé.

La figure 3 représente une vue en perspective de la zone opposée de
30 l'objet représenté à la figure numéro 2.

La figure 4 représente un détail de la zone d'union, au moyen de brides, des éléments qui glissent.

La figure 5 représente une vue en perspective de la structure du siège totalement dépliée.

5 La figure 6 représente une vue du siège en condition d'utilisation.

MODE DE REALISATION PREFERE DE L'INVENTION

En étudiant ces figures, nous pouvons remarquer que le siège pliable perfectionné 1 est constitué à partir de quatre corps prismatiques en un matériau rigide de longueur et de grosseur identiques 2, 3, 4 et 5, lesdits
10 corps étant reliés entre eux, par l'une de leurs extrémités, sur une platine 6, en utilisant pour l'union des moyens classiques.

Les deux corps restants constituant la structure sont formés de deux tronçons 7 et 8 rectangulaires en un matériau similaire à celui utilisé pour la configuration du reste des éléments, qui présentent une configuration
15 rectangulaire et disposent d'une réduction substantielle de leur largeur, afin de faciliter la configuration d'une articulation rendue possible par un lien d'union 10 qui agit en même temps comme un axe, afin de faciliter la séparation des extrémités des deux tronçons doubles.

Les tronçons 7 et 8 sont reliés par les extrémités aux éléments 2 et 3
20 en utilisant une platine 9 fixé aux faces externes des tronçons 7 et 8, duquel provient une bride 12 qui est retenue dans la zone postérieure des tronçons 7 et 8 par des pièces de fixation 9' qui, en agissant comme des platines, rigidifient l'union demandée à la bride 12.

Afin d'éviter un glissement trop important des tronçons 7 et 8 sur les
25 éléments 2 et 3, ils disposent à un endroit déterminé de leur surface de deux platines 11 et 11' qui empêchent le passage de la bride 12, permettant ainsi l'ouverture totale, en une position déterminée, de la structure constituant le siège.

Il convient d'indiquer que les deux tronçons 7 et 8 disposent,
30 respectivement, dans la zone de contact avec les tronçons 4 et 5 d'un

surbaissement qui permet l'ajustement parfait et, en conséquence, non forcé des pièces en question lorsque l'invention se trouve en position dépliée.

Les tronçons 4 et 5 sont fixés par des moyens classiques 14 qui agissent comme des liens d'union et permettent la rotation, des tronçons 7 et 8, il convient d'indiquer précisément que l'axe 14 est centré dans la latte et peut être, en option, équipé de renforts 13 et 13', dont l'application n'est pas obligée.

Après l'ouverture totale de la structure sur les éléments 2, 3, 4 et 5 et par ses extrémités supérieures libres, on introduira la toile ou un élément similaire 30, comme représenté à la figure 6.

L'invention est mise en application avec une pièce de sécurité 20 représentée à la figure 1 qu'on introduit dans l'articulation du siège 1 afin d'éviter une fermeture accidentelle de cette structure.

En résumé, l'invention présente un point d'appui délimité par l'union formée sur la platine 6 en utilisant comme deux autres points d'appui les extrémités externes des pièces 7 et 8.

La zone supérieure des éléments 2 et 3 constitue la zone de retenue de la toile 30 par le dossier, alors que les extrémités des éléments 4 et 5 non fixées à la platine 6 agissent comme des éléments de retenue de la toile 30 par la zone où se place le corps de l'utilisateur, en collaboration avec l'articulation centrale créée par l'union des tronçons 7 et 8 dûment structurés et retenus par le point 10.

Il ne semble pas nécessaire de poursuivre cette description pour que tout expert de ce domaine comprenne la portée de l'invention et ses avantages.

Les matériaux, la forme, la taille et la disposition des éléments sont susceptibles de modification dans la mesure où cela ne suppose pas une altération de l'essence de l'invention.

Les termes utilisés pour décrire la présente invention doivent toujours

être pris dans leur sens le plus large et non limitatif.

REVENDEICATIONS

1. Siège pliable perfectionné, caractérisé en ce qu'il est constitué à partir de quatre éléments (2), (3), (4) et (5) en matériau rigide, de configuration et de longueur identiques, quadrangulaires et reliés par l'une
5 de leurs extrémités sur une platine (6), et en ce qu'il dispose de deux éléments ou tronçons supplémentaires formés par deux pièces de configuration similaire (7) et (8), reliées aux éléments (4) et (5) par une pièce transversale (14) dûment centrée, dotée, en option, de pièces de renfort (13) et (13').
- 10 2. Siège pliable perfectionné selon la revendication 1, caractérisé en ce que les pièces sont reliées entre elles par un élément (10) qui agit comme un lien d'union et un axe de rotation, chacun des éléments constituant les tronçons (7) et (8) présentant des extrémités de largeur similaire connaissant, dans leur zone d'union, une réduction de leur largeur.
- 15 3. Siège pliable perfectionné selon les revendications précédentes, caractérisé en ce que les tronçons (7) et (8) sont reliés aux éléments (2) et (3) par une bride (12) retenue sur les côtés des éléments (7) et (8) par des platines angulaires (9) et sur leur face postérieure par une platine rigidifiante (9').
- 20 4. Siège pliable perfectionné selon les revendications précédentes, caractérisé en ce que les éléments (2) et (3) disposent, sur leur face postérieure et placés à mi-hauteur, de deux platines (11) et (11') constituant un butoir contre lequel s'adosse la bride (12) lorsqu'elle glisse sur la surface des éléments (2) et (3).
- 25 5. Siège pliable perfectionné selon les revendications précédentes, caractérisé en ce qu'il dispose d'un élément de sécurité (20) encastré dans la structure pour empêcher sa fermeture accidentelle.
- 30 6. Siège pliable perfectionné selon les revendications précédentes, caractérisé en ce que sur les extrémités des éléments (2), (3), (4) et (5) et en couvrant la zone supérieure de la structure, est placée une toile ou un

élément similaire (30), contre laquelle s'adosse le corps de l'utilisateur.

7. Siège pliable perfectionné selon les revendications précédentes, caractérisé en ce que les éléments (2), (3), (4) et (5) peuvent se mobiliser vers la zone externe ou les zones latérales, par la lente séparation des
5 pièces (7) et (8), articulées dans l'axe (10).

8. Siège pliable perfectionné selon les revendications précédentes, caractérisé en ce que les tronçons (7) et (8) disposent, dans leur zone de contact avec les tronçons (4) et (5) respectivement, d'un surbaissement.

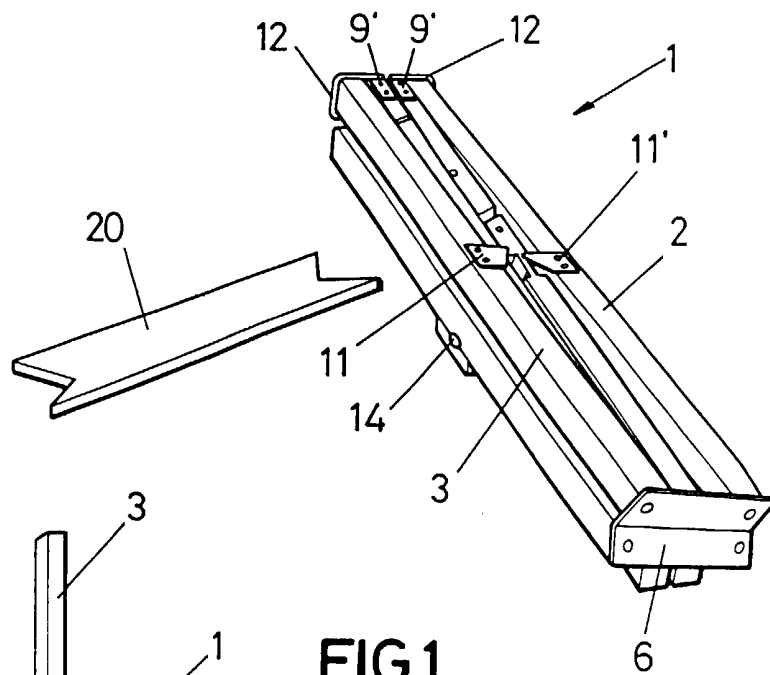


FIG. 1

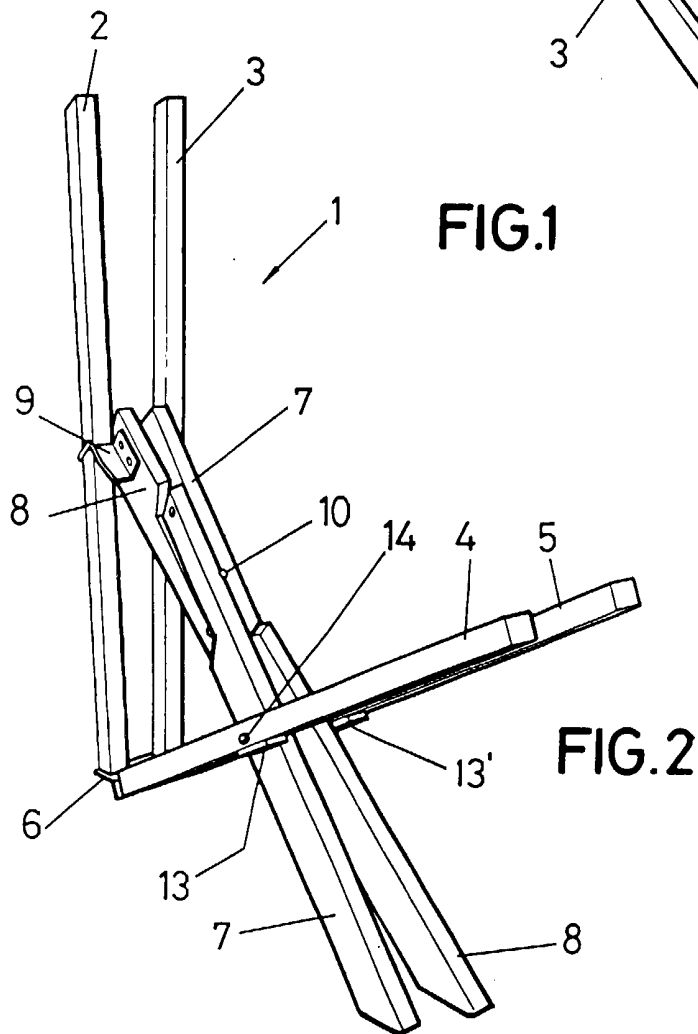


FIG. 2

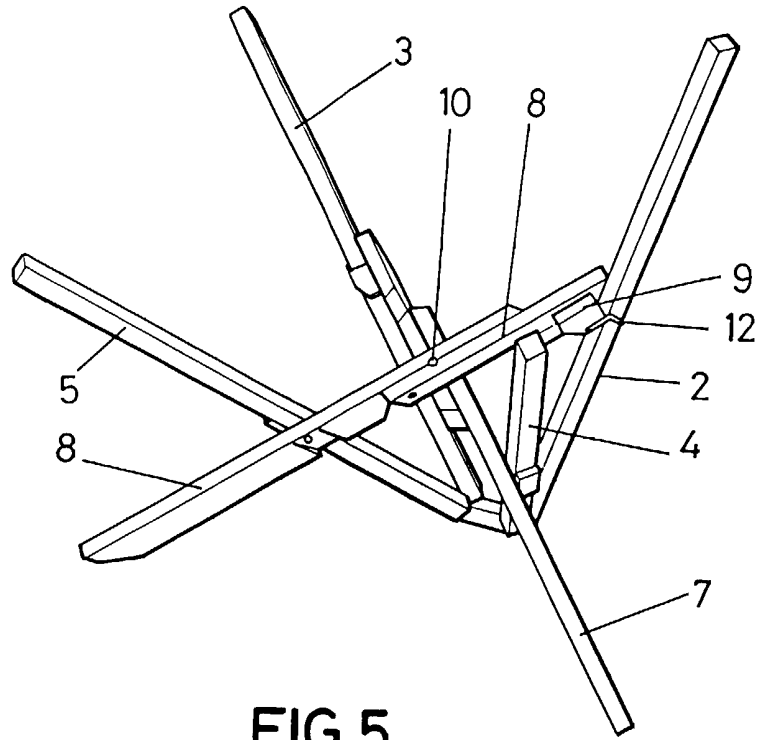


FIG.5

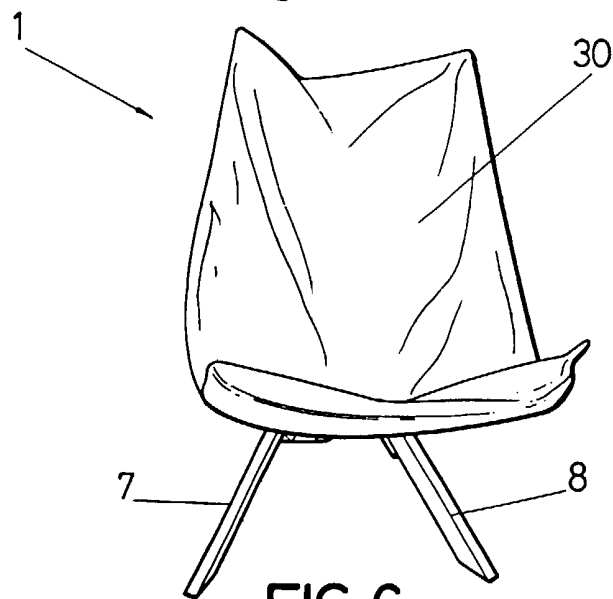


FIG.6