



MINISTERO DELLO SVILUPPO ECONOMICO
DIREZIONE GENERALE PER LA LOTTA ALLA CONTRAFFAZIONE
UFFICIO ITALIANO BREVETTI E MARCHI

DOMANDA DI INVENZIONE NUMERO	102013902133991
Data Deposito	06/03/2013
Data Pubblicazione	06/06/2013

Classifiche IPC

Titolo

STRUTTURA PRESEPE

DESCRIZIONE

invenzione: **struttura presepe**

del Signor Massimo Frugoni c.f. FRGMSM66A26A122X residente in Massa via Puliche 301.

Il concetto di base è che un presepe ha bisogno di una struttura con una volta che rappresenti il cielo. Lo scopo dell'invenzione è realizzare con elementi semplici facilmente assemblabili una struttura nella quale inserire e costruire liberamente un presepe; la configurazione di riferimento è fatta nel modo seguente: struttura è composta da tre elementi di base 1,2,3 collegati tra loro a formare un semicerchio in pianta; volta a tutto sesto formata unendo tre elementi spaziali curvi 4,5,6.

- **Campo tecnologico**

L'invenzione riguarda una struttura prefabbricata, con particolare riferimento per la costruzione di un presepe natalizio.

- **Stato della tecnica**

La tecnica attuale per la costruzione di strutture per presepi si basa su elementi di varia forma di tipo artigianale; i prodotti in commercio non consentono di realizzare volte e piano in unico blocco;

Dato che le soluzioni sono artigianali le strutture esistenti hanno problematiche di stabilità e montaggio.

- **Problemi tecnici risolti**

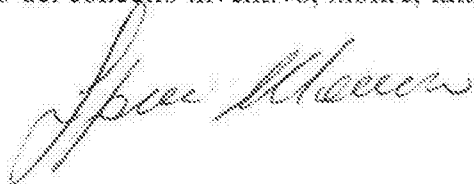
- **Estetica gradevole:** Il vantaggio del dispositivo inventato è quello di ottenere una struttura armonica e gradevole, facilmente personalizzabile e facile da rivestire;
- **Facile montaggio:** Il sistema è facile da montare
- **dimensioni ridotte parti smontate :** dopo lo smontaggio a fine utilizzo i pezzi si possono mettere da parte sovrapposti, con un ingombro molto limitato;
- **Durevolezza :** Il materiale di cui è composta la struttura e gli elementi di collegamento consentono al sistema di avere una lunga durata.
- **Costi ridotti:** Il costo della struttura è molto interessante.

Descrizione dell'invenzione

L'invenzione in oggetto si pone lo scopo di realizzare facilmente, con elementi prefabbricati, una struttura idonea a contenere un presepe natalizio;

Ulteriori conformazioni

Il ritrovato così concepito è suscettibile di numerose modifiche e varianti, tutte rientranti nell'ambito del concetto inventivo, inoltre, tutti i dettagli sono sostituibili con altri tecnicamen-





te equivalenti. In particolare la volta può essere anche leggermente ribassata o con bordi rinforzati; la forma della base può avere una forma anche diversa dal semicerchio in pianta.

Sono previsti piccoli fori negli elementi della volta 4,5,6, con un sistema di luci fissate all'esterno, che permettono di illuminare la volta come tante stelle; le luci possono illuminare la volta in modo simile a quello del cielo, dall'alba al tramonto.

Modalità di realizzazione con riferimento ai disegni

L'invenzione è realizzabile nella conformazione illustrata nella figura 1;

La **figura 1** illustra la struttura per presepe completa: A e C sono due prospetti; B è la pianta vista dall'alto; D e E sono due viste assonometriche.

; (1), (2), (3) sono gli elementi di base; (4),(5) e (6) sono gli elementi della volta;

Le fasi di montaggio sono illustrate nelle figure 2,3,4.

- figura 2 : (2.1) si ribaltano a testa in giù gli elementi della base e si uniscono i tre elementi (1), (2), (3); in (2.2) si ribalta il ripiano realizzato e si ottiene la base completa della struttura;

-figura 3: (3.1) si uniscono tra loro i tre elementi (4),(5) e (6) della volta e si ottiene la volta completa (3.2)

- figura 4 :si unisce la volta (4),(5) e (6) alla base (1), (2), (3) con i collegamenti (10) per ottenere la struttura completa;

-figura 1 : si mostra la struttura completata.

Massa, 04/1/2013

Massimo FRUGONI



te equivalenti. In particolare la volta può essere anche leggermente ribassata o con bordi rinforzati; la forma della base può avere una forma anche diversa dal semicerchio in pianta.

Sono previsti piccoli fori negli elementi della volta 4,5,6, con un sistema di luci fissate all'esterno, che permettono di illuminare la volta come tante stelle; le luci possono illuminare la volta in modo simile a quello del cielo, dall'alba al tramonto.

Modalità di realizzazione con riferimento ai disegni

L'invenzione è realizzabile nella conformazione illustrata nella figura 1;

La **figura 1** illustra la struttura per presepe completa: A e C sono due prospetti; B è la pianta vista dall'alto; D e E sono due viste assonometriche.

; (1), (2), (3) sono gli elementi di base; (4),(5) e (6) sono gli elementi della volta;

Le fasi di montaggio sono illustrate nelle figure 2,3,4.

- figura 2 : (2.1) si ribaltano a testa in giù gli elementi della base e si uniscono i tre elementi (1), (2), (3); in (2.2) si ribalta il ripiano realizzato e si ottiene la base completa della struttura;

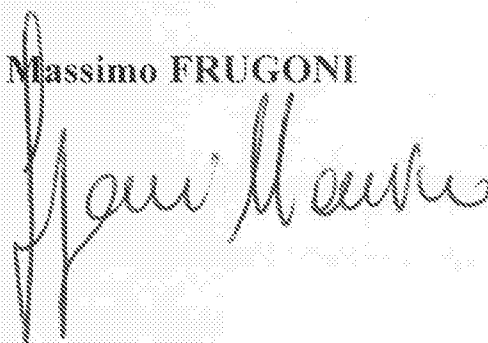
-figura 3: (3.1) si uniscono tra loro i tre elementi (4),(5) e (6) della volta e si ottiene la volta completa (3.2)

- figura 4 :si unisce la volta (4),(5) e (6) alla base (1), (2), (3) con i collegamenti (10) per ottenere la struttura completa;

-figura 1 : si mostra la struttura completata.

Massa, 04/1/2013

Massimo FRUGONI



invenzione: **struttura presepe**

del Signor Massimo Frugoni e.f. FRGMSM66A26A122X residente in Massa via Puliche 301.

RIVENDICAZIONI

1) struttura per presepe prefabbricata idonea a contenere un presepe natalizio (**fig.1**): la struttura è composta da tre elementi di base 1,2,3 collegati tra loro a formare un semicerchio in pianta; volta a tutto sesto formata unendo tre elementi spaziali curvi 4,5,6.

2) piccoli fori negli elementi della volta 4,5,6, di cui alla rivendicazione 1

3) sistema di luci fissate all'esterno negli elementi della volta 4,5,6, di cui alla rivendicazione 1, che permettono di illuminare la volta come tante stelle;

4) sistema di luci fissate all'esterno negli elementi della volta 4,5,6, di cui alla rivendicazione 1 che possono illuminare la volta in modo simile a quello del cielo, dall'alba al tramonto.

5) messa in opera del dispositivo di cui alla rivendicazione 1: Il montaggio avviene con le modalità indicate nel seguito e illustrate nelle figure 2,3,4:

- figura 2 : (2.1) si ribaltano a testa in giù gli elementi della base e si uniscono i tre elementi (1),

(2), (3); in (2.2) si ribalta il ripiano realizzato e si ottiene la base completa della struttura;

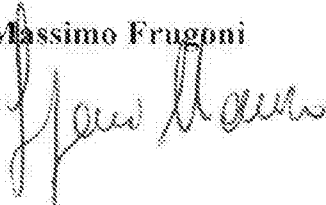
-figura 3: (3.1) si uniscono tra loro i tre elementi (4),(5) e (6) della volta e si ottiene la volta completa (3.2)

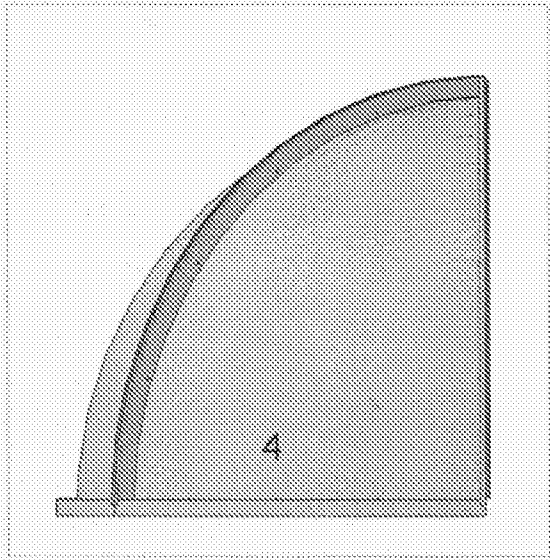
- figura 4 :si unisce la volta (4),(5) e (6) alla base (1), (2), (3) con i collegamenti (10) per ottenere la struttura completa;

-figura 1 : si mostra la struttura completata.

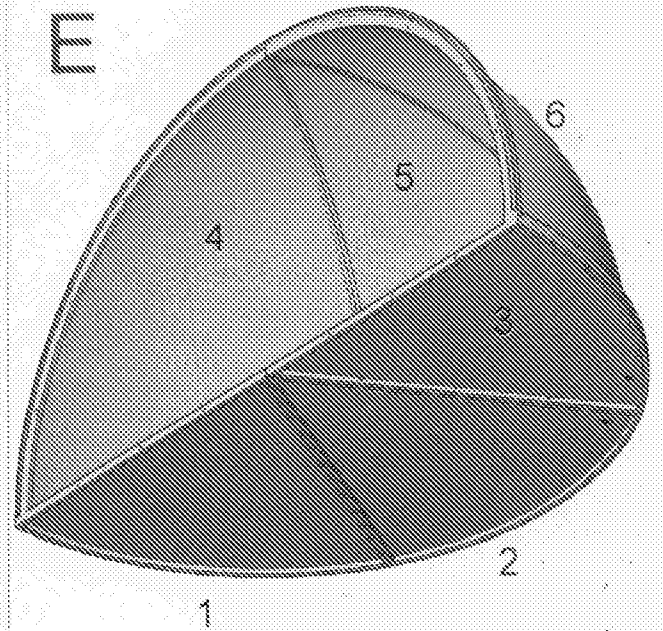
Massa, 04/1/2013

Massimo Frugoni

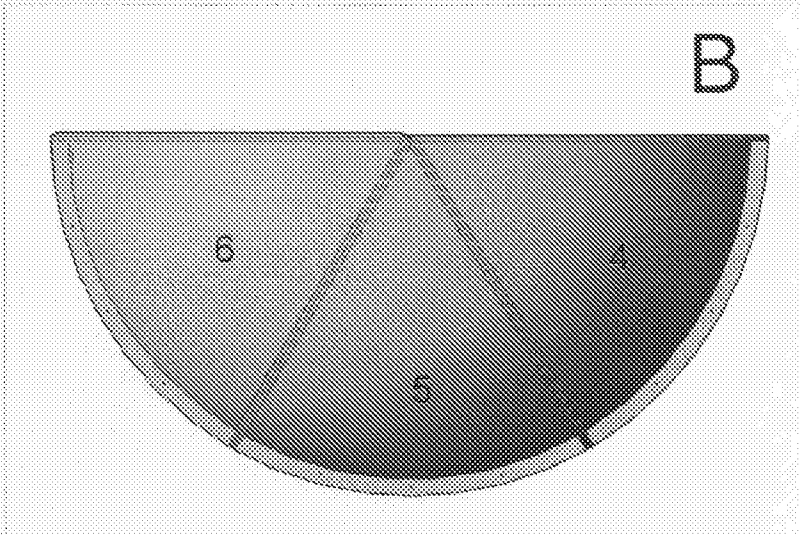




A

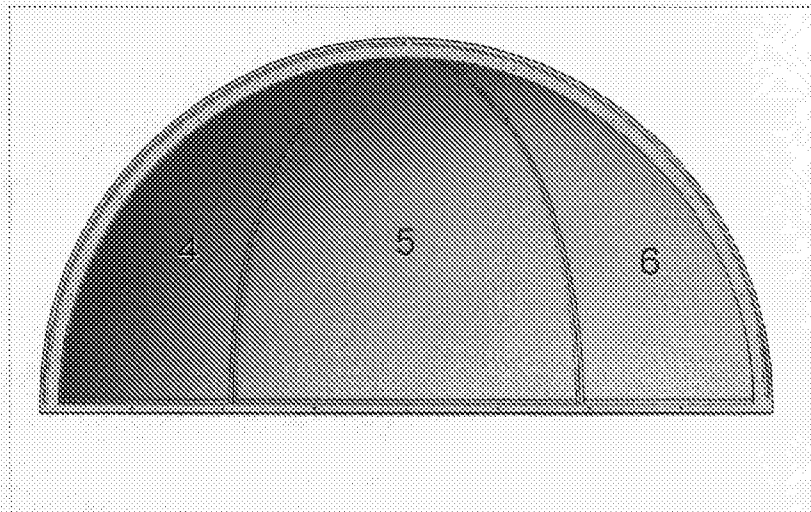


E

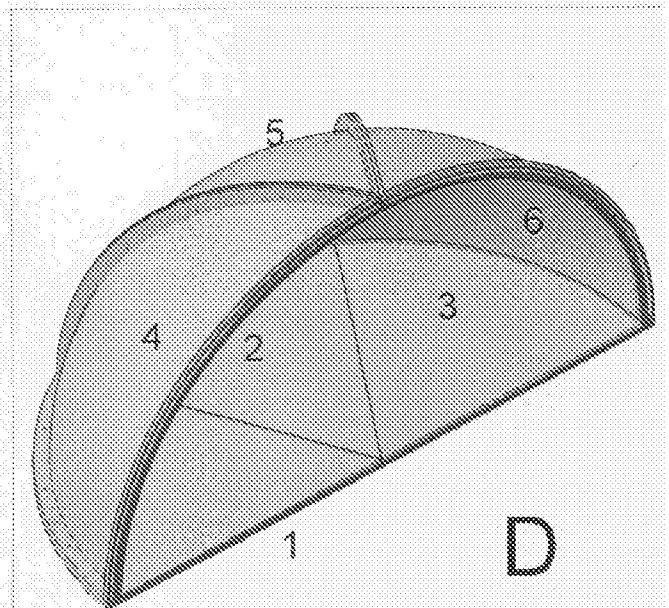


B

fig. 1



C

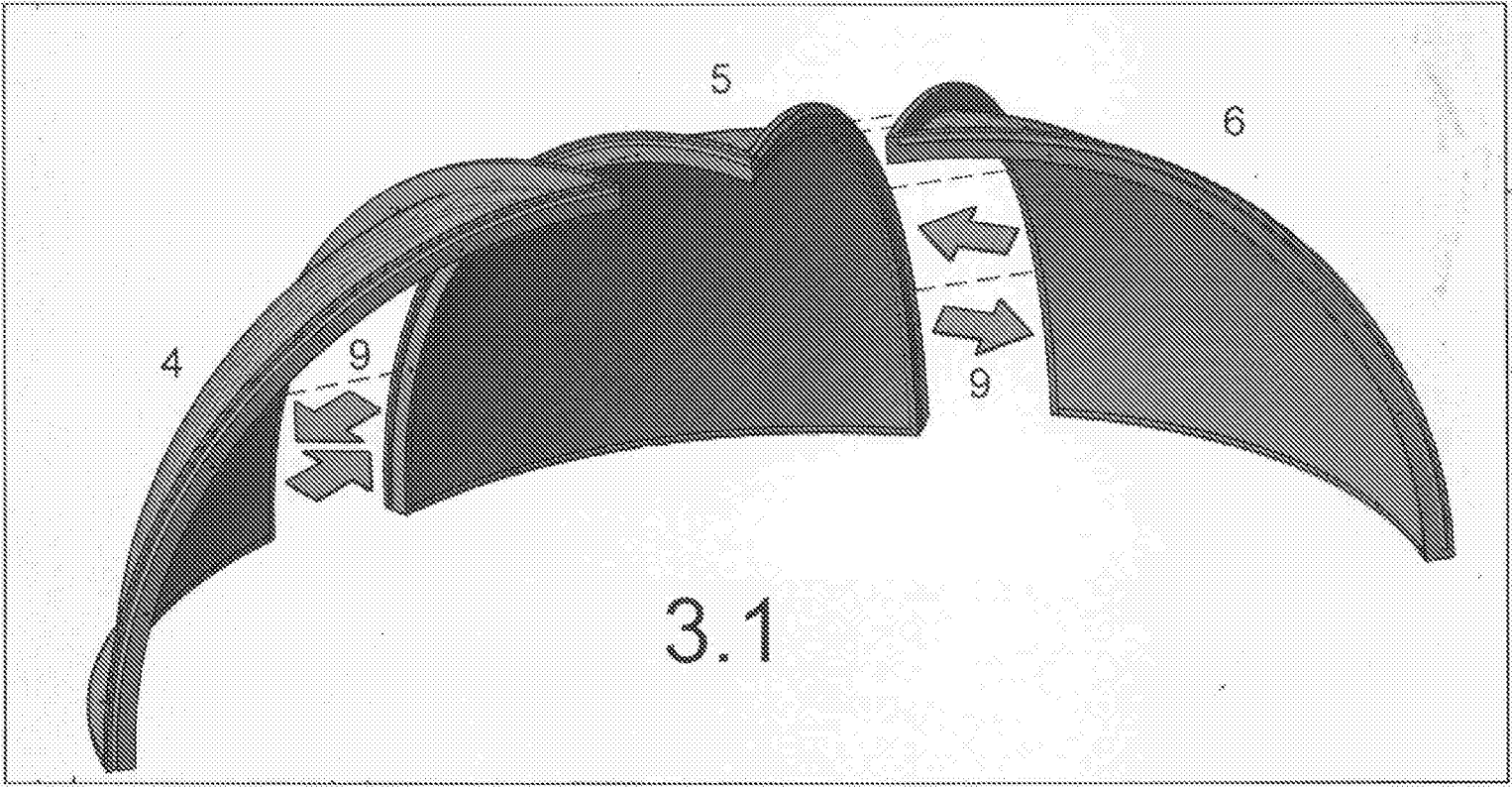


D

Il Funzionario Delegato
(Vice Giurista)

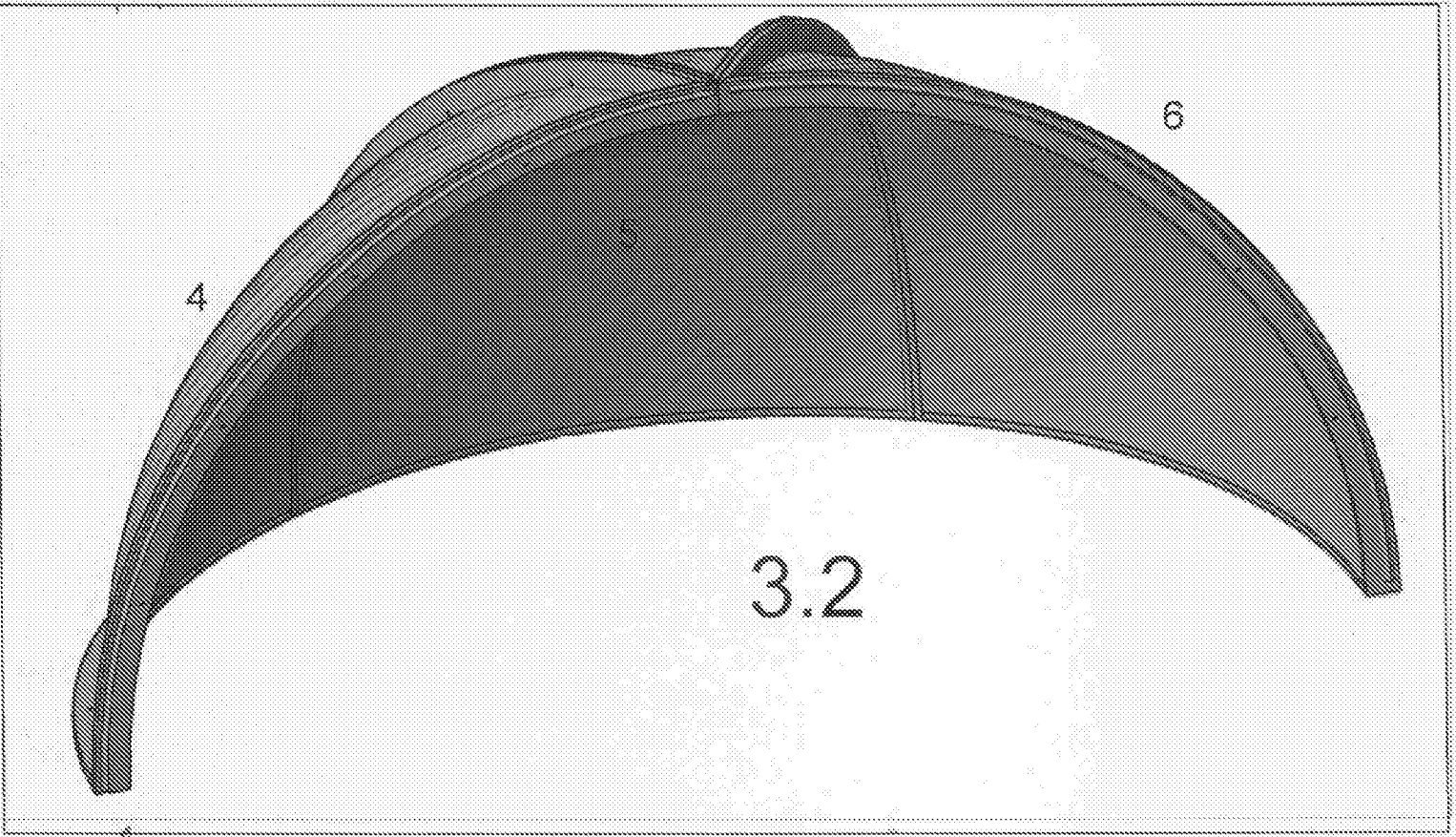
[Signature]
Il Funzionario Delegato
(Vice Giurista)

[Handwritten signature]



3.1

fig.3



3.2

Handwritten signature

Handwritten signature

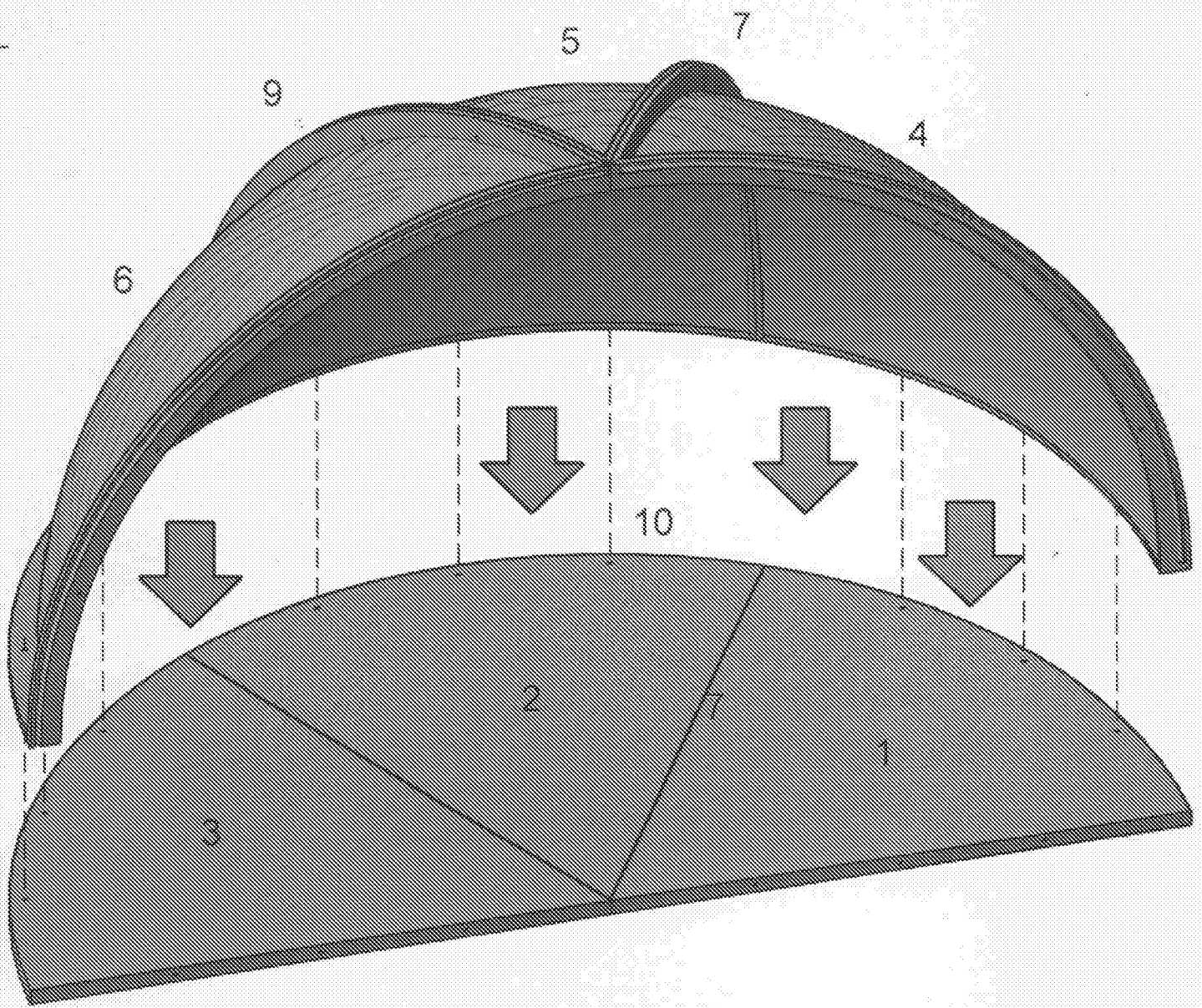


fig.4

Handwritten signature or text, possibly a name or date.

Handwritten signature or text.