

(12) NACH DEM VERTRAG ÜBER DIE INTERNATIONALE ZUSAMMENARBEIT AUF DEM GEBIET DES PATENTWESENS (PCT) VERÖFFENTLICHTE INTERNATIONALE ANMELDUNG

(19) Weltorganisation für geistiges Eigentum  
Internationales Büro



(43) Internationales Veröffentlichungsdatum  
28. Oktober 2004 (28.10.2004)

PCT

(10) Internationale Veröffentlichungsnummer  
WO 2004/091862 A3

(51) Internationale Patentklassifikation<sup>7</sup>: B23Q 1/00, 3/18, 11/00, 16/02, 7/14

(21) Internationales Aktenzeichen: PCT/EP2004/003945

(22) Internationales Anmeldedatum:  
15. April 2004 (15.04.2004)

(25) Einreichungssprache: Deutsch

(26) Veröffentlichungssprache: Deutsch

(30) Angaben zur Priorität:  
103 17 341.2 15. April 2003 (15.04.2003) DE

(71) Anmelder (für alle Bestimmungsstaaten mit Ausnahme von US): SSA SYSTEM-SPANN AG [CH/CH]; Asylstrasse 39, CH-8032 Zürich (CH).

(72) Erfinder; und

(75) Erfinder/Anmelder (nur für US): STARK, Emil [AT/AT]; Komringerstrasse 48 a, A-6840 Götzis (AT).

(74) Anwalt: RIEBLING, Peter; Postfach 31 60, 88113 Lindau/B (DE).

(81) Bestimmungsstaaten (soweit nicht anders angegeben, für jede verfügbare nationale Schutzrechtsart): AE, AG, AL, AM, AT, AU, AZ, BA, BB, BG, BR, BW, BY, BZ, CA, CH, CN, CO, CR, CU, CZ, DK, DM, DZ, EC, EE, EG, ES, FI, GB, GD, GE, GH, GM, HR, HU, ID, IL, IN, IS, JP, KE, KG, KP, KR, KZ, LC, LK, LR, LS, LT, LU, LV, MA, MD, MG, MK, MN, MW, MX, MZ, NA, NI, NO, NZ, OM, PG, PH, PL, PT, RO, RU, SC, SD, SE, SG, SK, SL, SY, TJ, TM, TN, TR, TT, TZ, UA, UG, US, UZ, VC, VN, YU, ZA, ZM, ZW.

(84) Bestimmungsstaaten (soweit nicht anders angegeben, für jede verfügbare regionale Schutzrechtsart): ARIPO (BW, GH, GM, KE, LS, MW, MZ, SD, SL, SZ, TZ, UG, ZM, ZW), eurasisches (AM, AZ, BY, KG, KZ, MD, RU, TJ, TM), europäisches (AT, BE, BG, CH, CY, CZ, DE, DK, EE, ES, FI, FR, GB, GR, HU, IE, IT, LU, MC, NL, PL, PT, RO, SE, SI, SK, TR), OAPI (BF, BJ, CF, CG, CI, CM, GA, GN, GQ, GW, ML, MR, NE, SN, TD, TG).

Veröffentlicht:

— mit internationalem Recherchenbericht

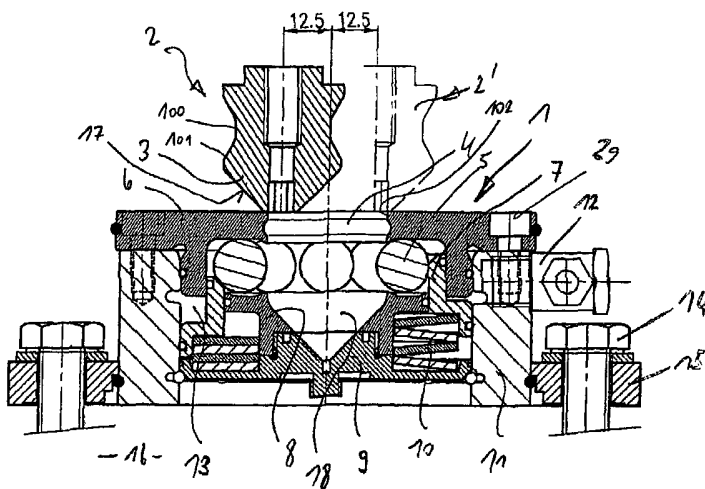
(88) Veröffentlichungsdatum des internationalen Recherchenberichts: 25. August 2005

[Fortsetzung auf der nächsten Seite]

(54) Title: QUICK-ACTION COUPLING CYLINDER COMPRISING A GUIDING DEVICE FOR THE FEED NIPPLE

(54) Bezeichnung: SCHNELLSPANNZYLINDER MIT FÜHRUNGSEINRICHTUNG FÜR DEN EINZUGSNIPPEL

400 % LONGER CATCH COURSE COMPARED TO STANDARD NIPPLES  
400% mehr Fangweg gegenüber Standardnippel



(57) Abstract: The invention relates to a quick-action coupling cylinder (1) comprising a guiding device for the controlled introduction of a feed nipple (2) fixed to the lower side of a workpiece palette, into the central receiving opening in the housing of the quick-action coupling cylinder. The aim of the invention is to ensure that the feed nipple is inserted into the central receiving opening in the housing without any damage. To this end, the front side of the feed nipple comprises conical bevels (17) which are inclined towards the rear in the insertion direction, said bevels interacting with a corresponding conical recess (18), inclined in the opposite direction, in the housing of the quick-action coupling cylinder.

(57) Zusammenfassung: Die Erfindung beschreibt einen Schnellspannzylinder (1) mit Führungseinrichtung für die gesteuerte Einführung eines an der Unterseite einer

Werkstückpalette befestigten Einzugsnippels (2) in die zentrale Aufnahmeöffnung im Gehäuse des Schnellspannzylinders. Um ein beschädigungsfreies Einfahren des Einzugsnippels in die zentrale Aufnahme im Gehäuse zu gewährleisten, sieht die Erfindung vor, dass die Stirnseite des Einzugsnippels in Einführrichtung nach hinten abgeschrägte Konusschraggen (17) aufweist, die mit einer zugeordneten - entgegengesetzt geschrägten - Konusaufnahme (18) im Gehäuse des Schnellspannzylinders zusammenwirken.

WO 2004/091862 A3



---

*Zur Erklärung der Zweibuchstaben-Codes und der anderen Abkürzungen wird auf die Erklärungen ("Guidance Notes on Codes and Abbreviations") am Anfang jeder regulären Ausgabe der PCT-Gazette verwiesen.*

INTERNATIONAL SEARCH REPORT

International Application No  
PCT/EP2004/003945

A. CLASSIFICATION OF SUBJECT MATTER  
IPC 7 B23Q1/00 B23Q3/18 B23Q11/00 B23Q16/02 B23Q7/14

According to International Patent Classification (IPC) or to both national classification and IPC

B. FIELDS SEARCHED

Minimum documentation searched (classification system followed by classification symbols)  
IPC 7 B23Q

Documentation searched other than minimum documentation to the extent that such documents are included in the fields searched

Electronic data base consulted during the international search (name of data base and, where practical, search terms used)

EPO-Internal

C. DOCUMENTS CONSIDERED TO BE RELEVANT

Category °	Citation of document, with indication, where appropriate, of the relevant passages	Relevant to claim No.
A	DE 202 19 340 U1 (METTCHEN, JUERGEN) 13 February 2003 (2003-02-13) figure 1	1,5
A	----- US 5 415 384 A (OBRIST ET AL) 16 May 1995 (1995-05-16) figures 1,2	1,5
A	----- WO 96/29176 A (THE BOEING COMPANY) 26 September 1996 (1996-09-26) abstract; figure 1	1
A	----- EP 0 459 544 A (N.V. PHILIPS' GLOEILAMPENFABRIEKEN; KONINKLIJKE PHILIPS ELECTRONICS N.) 4 December 1991 (1991-12-04) figures 2,3	4
	----- -/--	

Further documents are listed in the continuation of box C.

Patent family members are listed in annex.

° Special categories of cited documents :

- "A" document defining the general state of the art which is not considered to be of particular relevance
- "E" earlier document but published on or after the international filing date
- "L" document which may throw doubts on priority claim(s) or which is cited to establish the publication date of another citation or other special reason (as specified)
- "O" document referring to an oral disclosure, use, exhibition or other means
- "P" document published prior to the international filing date but later than the priority date claimed

- "T" later document published after the international filing date or priority date and not in conflict with the application but cited to understand the principle or theory underlying the invention
- "X" document of particular relevance; the claimed invention cannot be considered novel or cannot be considered to involve an inventive step when the document is taken alone
- "Y" document of particular relevance; the claimed invention cannot be considered to involve an inventive step when the document is combined with one or more other such documents, such combination being obvious to a person skilled in the art.
- "&" document member of the same patent family

Date of the actual completion of the international search

14 February 2005

Date of mailing of the international search report

24.05.2005

Name and mailing address of the ISA

European Patent Office, P.B. 5818 Patentlaan 2  
NL - 2280 HV Rijswijk  
Tel. (+31-70) 340-2040, Tx. 31 651 epo nl,  
Fax: (+31-70) 340-3016

Authorized officer

Lasa, A

## INTERNATIONAL SEARCH REPORT

International Application No  
PCT/EP2004/003945

C.(Continuation) DOCUMENTS CONSIDERED TO BE RELEVANT		
Category °	Citation of document, with indication, where appropriate, of the relevant passages	Relevant to claim No.
A	US 4 577 847 A (SCHEDWIN ET AL) 25 March 1986 (1986-03-25) abstract; figure 3 -----	16
A,P	EP 1 344 599 A (EROWA AG) 17 September 2003 (2003-09-17) figure 2 -----	1

INTERNATIONAL SEARCH REPORT

International application No.  
PCT/EP2004/003945

**Box I Observations where certain claims were found unsearchable (Continuation of item 1 of first sheet)**

This international search report has not been established in respect of certain claims under Article 17(2)(a) for the following reasons:

- 1.  Claims Nos.:  
because they relate to subject matter not required to be searched by this Authority, namely:
  
- 2.  Claims Nos.:  
because they relate to parts of the international application that do not comply with the prescribed requirements to such an extent that no meaningful international search can be carried out, specifically:
  
- 3.  Claims Nos.:  
because they are dependent claims and are not drafted in accordance with the second and third sentences of Rule 6.4(a).

**Box II Observations where unity of invention is lacking (Continuation of item 2 of first sheet)**

This International Searching Authority found multiple inventions in this international application, as follows:

**see supplemental sheet**

- 1.  As all required additional search fees were timely paid by the applicant, this international search report covers all searchable claims.
- 2.  As all searchable claims could be searched without effort justifying an additional fee, this Authority did not invite payment of any additional fee.
- 3.  As only some of the required additional search fees were timely paid by the applicant, this international search report covers only those claims for which fees were paid, specifically claims Nos.:
  
- 4.  No required additional search fees were timely paid by the applicant. Consequently, this international search report is restricted to the invention first mentioned in the claims; it is covered by claims Nos.:

1-13, 16-18

- Remark on Protest**
- The additional search fees were accompanied by the applicant's protest.
  - No protest accompanied the payment of additional search fees.

further information

PCT/ISA/ 210

The International Searching Authority has determined that this international application contains multiple (groups of) inventions, namely

1. Claims 1-13, 16-18

quick-action clamping cylinder according to the preamble of claim 1, wherein the front face of the insertion nipple has conical bevels that cooperate with a corresponding – oppositely beveled - conical seat or coned point in the housing of the quick-action clamping cylinder.

Problem solved: centering correspondence between the insertion nipple and the housing of the quick-action clamping cylinder.

---

2. Claims 14-15

quick-action clamping cylinder according to the preamble of claim 1, wherein a catch device for mechanical coupling of the insertion nipple with a reciprocating piston disposed inside the quick-action clamping cylinder is arranged between the insertion nipple and the reciprocating piston.

Problem solved: the quick-action clamping cylinder securely catches the insertion nipple.

3. Claims 19-22

quick-action clamping cylinder with a spring-loaded ball locking mechanism for a machine shaft that engages through the housing of the quick-action clamping cylinder.

Problem solved: high-precision positioning and fixation of a machine shaft.

## INTERNATIONAL SEARCH REPORT

Information on patent family members

International Application No

PCT/EP2004/003945

Patent document cited in search report		Publication date	Patent family member(s)	Publication date
DE 20219340	U1	13-02-2003	NONE	
US 5415384	A	16-05-1995	DE 4307342 A1	15-09-1994
			AT 134168 T	15-02-1996
			AU 669044 B2	23-05-1996
			AU 5756294 A	15-09-1994
			BR 9400843 A	08-11-1994
			CA 2117207 A1	10-09-1994
			CN 1104141 A ,C	28-06-1995
			DE 59400115 D1	28-03-1996
			DK 614725 T3	08-07-1996
			EP 0614725 A2	14-09-1994
			ES 2083304 T3	01-04-1996
			FI 941063 A	10-09-1994
			GR 3019886 T3	31-08-1996
			HK 158896 A	30-08-1996
			JP 7132429 A	23-05-1995
WO 9629176	A	26-09-1996	AU 3331295 A	08-10-1996
			CA 2210137 A1	26-09-1996
			DE 69527309 D1	08-08-2002
			DE 69527309 T2	07-11-2002
			EP 0814939 A1	07-01-1998
			WO 9629176 A1	26-09-1996
EP 0459544	A	04-12-1991	NL 9001014 A	18-11-1991
			DE 69132440 D1	16-11-2000
			DE 69132440 T2	26-04-2001
			EP 0459544 A2	04-12-1991
			JP 4226801 A	17-08-1992
			US 5105693 A	21-04-1992
US 4577847	A	25-03-1986	SE 440618 B	12-08-1985
			AT 39075 T	15-12-1988
			DE 3475495 D1	12-01-1989
			EP 0125220 A2	14-11-1984
			JP 1907387 C	24-02-1995
			JP 6022774 B	30-03-1994
			JP 60048232 A	15-03-1985
			SE 8302028 A	13-10-1984
EP 1344599	A	17-09-2003	AT 267664 T	15-06-2004
			BR 0300417 A	17-08-2004
			CA 2419090 A1	11-09-2003
			CN 1443620 A	24-09-2003
			DE 50300015 D1	01-07-2004
			DK 1344599 T3	04-10-2004
			EP 1344599 A1	17-09-2003
			ES 2222451 T3	01-02-2005
			HR 20030106 A2	31-12-2003
			JP 2003266260 A	24-09-2003
			MX PA03002062 A	22-09-2003
			NO 20031101 A	12-09-2003
			PL 359088 A1	22-09-2003
			PT 1344599 T	30-09-2004
			SG 102706 A1	26-03-2004
			US 2003168795 A1	11-09-2003

INTERNATIONALER RECHERCHENBERICHT

Internationales Aktenzeichen

PCT/EP2004/003945

A. KLASSIFIZIERUNG DES ANMELDUNGSGEGENSTANDES

IPK 7 B23Q1/00 B23Q3/18 B23Q11/00 B23Q16/02 B23Q7/14

Nach der Internationalen Patentklassifikation (IPK) oder nach der nationalen Klassifikation und der IPK

B. RECHERCHIERTE GEBIETE

Recherchierter Mindestprüfstoff (Klassifikationssystem und Klassifikationssymbole)

IPK 7 B23Q

Recherchierte aber nicht zum Mindestprüfstoff gehörende Veröffentlichungen, soweit diese unter die recherchierten Gebiete fallen

Während der internationalen Recherche konsultierte elektronische Datenbank (Name der Datenbank und evtl. verwendete Suchbegriffe)

EPO-Internal

C. ALS WESENTLICH ANGESEHENE UNTERLAGEN

Kategorie <sup>o</sup>	Bezeichnung der Veröffentlichung, soweit erforderlich unter Angabe der in Betracht kommenden Teile	Betr. Anspruch Nr.
A	DE 202 19 340 U1 (METTCHEN, JUERGEN) 13. Februar 2003 (2003-02-13) Abbildung 1	1,5
A	US 5 415 384 A (OBRIST ET AL) 16. Mai 1995 (1995-05-16) Abbildungen 1,2	1,5
A	WO 96/29176 A (THE BOEING COMPANY) 26. September 1996 (1996-09-26) Zusammenfassung; Abbildung 1	1
A	EP 0 459 544 A (N.V. PHILIPS' GLOEILAMPENFABRIEKEN; KONINKLIJKE PHILIPS ELECTRONICS N.) 4. Dezember 1991 (1991-12-04) Abbildungen 2,3	4
	----- -/--	

Weitere Veröffentlichungen sind der Fortsetzung von Feld C zu entnehmen

Siehe Anhang Patentfamilie

<sup>o</sup> Besondere Kategorien von angegebenen Veröffentlichungen :

- "A" Veröffentlichung, die den allgemeinen Stand der Technik definiert, aber nicht als besonders bedeutsam anzusehen ist
- "E" älteres Dokument, das jedoch erst am oder nach dem internationalen Anmeldedatum veröffentlicht worden ist
- "L" Veröffentlichung, die geeignet ist, einen Prioritätsanspruch zweifelhaft erscheinen zu lassen, oder durch die das Veröffentlichungsdatum einer anderen im Recherchenbericht genannten Veröffentlichung belegt werden soll oder die aus einem anderen besonderen Grund angegeben ist (wie ausgeführt)
- "O" Veröffentlichung, die sich auf eine mündliche Offenbarung, eine Benutzung, eine Ausstellung oder andere Maßnahmen bezieht
- "P" Veröffentlichung, die vor dem internationalen Anmeldedatum, aber nach dem beanspruchten Prioritätsdatum veröffentlicht worden ist

"T" Spätere Veröffentlichung, die nach dem internationalen Anmeldedatum oder dem Prioritätsdatum veröffentlicht worden ist und mit der Anmeldung nicht kollidiert, sondern nur zum Verständnis des der Erfindung zugrundeliegenden Prinzips oder der ihr zugrundeliegenden Theorie angegeben ist

"X" Veröffentlichung von besonderer Bedeutung; die beanspruchte Erfindung kann allein aufgrund dieser Veröffentlichung nicht als neu oder auf erfinderischer Tätigkeit beruhend betrachtet werden

"Y" Veröffentlichung von besonderer Bedeutung; die beanspruchte Erfindung kann nicht als auf erfinderischer Tätigkeit beruhend betrachtet werden, wenn die Veröffentlichung mit einer oder mehreren anderen Veröffentlichungen dieser Kategorie in Verbindung gebracht wird und diese Verbindung für einen Fachmann naheliegend ist

"g" Veröffentlichung, die Mitglied derselben Patentfamilie ist

Datum des Abschlusses der internationalen Recherche

14. Februar 2005

Absendedatum des internationalen Recherchenberichts

24. 05. 2005

Name und Postanschrift der Internationalen Recherchenbehörde  
Europäisches Patentamt, P.B. 5818 Patentlaan 2  
NL - 2280 HV Rijswijk  
Tel. (+31-70) 340-2040, Tx. 31 651 epo nl,  
Fax: (+31-70) 340-3016

Bevollmächtigter Bediensteter

Lasa, A

C.(Fortsetzung) ALS WESENTLICH ANGESEHENE UNTERLAGEN		
Kategorie*	Bezeichnung der Veröffentlichung, soweit erforderlich unter Angabe der in Betracht kommenden Teile	Betr. Anspruch Nr.
A	US 4 577 847 A (SCHEDWIN ET AL) 25. März 1986 (1986-03-25) Zusammenfassung; Abbildung 3 -----	16
A,P	EP 1 344 599 A (EROWA AG) 17. September 2003 (2003-09-17) Abbildung 2 -----	1

## Feld II Bemerkungen zu den Ansprüchen, die sich als nicht recherchierbar erwiesen haben (Fortsetzung von Punkt 2 auf Blatt 1)

Gemäß Artikel 17(2)a) wurde aus folgenden Gründen für bestimmte Ansprüche kein Recherchenbericht erstellt:

1.  Ansprüche Nr.  
weil sie sich auf Gegenstände beziehen, zu deren Recherche die Behörde nicht verpflichtet ist, nämlich
  
2.  Ansprüche Nr.  
weil sie sich auf Teile der internationalen Anmeldung beziehen, die den vorgeschriebenen Anforderungen so wenig entsprechen, daß eine sinnvolle internationale Recherche nicht durchgeführt werden kann, nämlich
  
3.  Ansprüche Nr.  
weil es sich dabei um abhängige Ansprüche handelt, die nicht entsprechend Satz 2 und 3 der Regel 6.4 a) abgefaßt sind.

## Feld III Bemerkungen bei mangelnder Einheitlichkeit der Erfindung (Fortsetzung von Punkt 3 auf Blatt 1)

Die internationale Recherchenbehörde hat festgestellt, daß diese internationale Anmeldung mehrere Erfindungen enthält:

siehe Zusatzblatt

1.  Da der Anmelder alle erforderlichen zusätzlichen Recherchegebühren rechtzeitig entrichtet hat, erstreckt sich dieser internationale Recherchenbericht auf alle recherchierbaren Ansprüche.
  
2.  Da für alle recherchierbaren Ansprüche die Recherche ohne einen Arbeitsaufwand durchgeführt werden konnte, der eine zusätzliche Recherchegebühr gerechtfertigt hätte, hat die Behörde nicht zur Zahlung einer solchen Gebühr aufgefordert.
  
3.  Da der Anmelder nur einige der erforderlichen zusätzlichen Recherchegebühren rechtzeitig entrichtet hat, erstreckt sich dieser internationale Recherchenbericht nur auf die Ansprüche, für die Gebühren entrichtet worden sind, nämlich auf die Ansprüche Nr.
  
4.  Der Anmelder hat die erforderlichen zusätzlichen Recherchegebühren nicht rechtzeitig entrichtet. Der internationale Recherchenbericht beschränkt sich daher auf die in den Ansprüchen zuerst erwähnte Erfindung; diese ist in folgenden Ansprüchen erfaßt:  
1-13, 16-18

Bemerkungen hinsichtlich eines Widerspruchs

- Die zusätzlichen Gebühren wurden vom Anmelder unter Widerspruch gezahlt.
- Die Zahlung zusätzlicher Recherchegebühren erfolgte ohne Widerspruch.

## WEITERE ANGABEN

PCT/ISA/ 210

Die internationale Recherchenbehörde hat festgestellt, dass diese internationale Anmeldung mehrere (Gruppen von) Erfindungen enthält, nämlich:

## 1. Ansprüche: 1-13,16-18

Schnellspannzylinder nach dem Oberbegriff von Anspruch 1, wobei die Stirnseite des Einzugsnippels Konusschrägen aufweist, die mit einer zugeordneten - entgegengesetzt geschrägten Konusaufnahme bzw. -Spitze im Gehäuse des Schnellspannzylinders zusammenwirken.

Gelöste Aufgabe: zentrierende Zuordnung zwischen dem Einzugsnippel und dem Gehäuse des Schnellspannzylinders.

---

## 2. Ansprüche: 14-15

Schnellspannzylinder nach dem Oberbegriff von Anspruch 1, wobei zwischen dem Einzugsnippel und einem im Innenraum des Schnellspannzylinders angeordneten Hubkolben eine Fangeinrichtung zur mechanischen Koppelung des Einzugsnippels mit dem Hubkolben angeordnet ist.

Gelöste Aufgabe: sicheres Fangen des Einzugsnippels durch das Schnellspannzylinder.

---

## 3. Ansprüche: 19-22

Schnellspannzylinder mit einer durch federbelastete Kugeln bewirkten Verriegelung einer Maschinenwelle die durch das Gehäuse des Schnellspannzylinders hindurch greift.

Gelöste Aufgabe: Hochgenaue Positionierung und Festlegung einer Maschinenwelle.

---

# INTERNATIONALER RECHERCHENBERICHT

Angaben zu Veröffentlichungen, die zur selben Patentfamilie gehören

Internationales Aktenzeichen

PCT/EP2004/003945

Im Recherchenbericht angeführtes Patentdokument	Datum der Veröffentlichung	Mitglied(er) der Patentfamilie	Datum der Veröffentlichung
DE 20219340	U1	13-02-2003	KEINE
-----			
US 5415384	A	16-05-1995	DE 4307342 A1 15-09-1994
			AT 134168 T 15-02-1996
			AU 669044 B2 23-05-1996
			AU 5756294 A 15-09-1994
			BR 9400843 A 08-11-1994
			CA 2117207 A1 10-09-1994
			CN 1104141 A ,C 28-06-1995
			DE 59400115 D1 28-03-1996
			DK 614725 T3 08-07-1996
			EP 0614725 A2 14-09-1994
			ES 2083304 T3 01-04-1996
			FI 941063 A 10-09-1994
			GR 3019886 T3 31-08-1996
			HK 158896 A 30-08-1996
			JP 7132429 A 23-05-1995
-----			
WO 9629176	A	26-09-1996	AU 3331295 A 08-10-1996
			CA 2210137 A1 26-09-1996
			DE 69527309 D1 08-08-2002
			DE 69527309 T2 07-11-2002
			EP 0814939 A1 07-01-1998
			WO 9629176 A1 26-09-1996
-----			
EP 0459544	A	04-12-1991	NL 9001014 A 18-11-1991
			DE 69132440 D1 16-11-2000
			DE 69132440 T2 26-04-2001
			EP 0459544 A2 04-12-1991
			JP 4226801 A 17-08-1992
			US 5105693 A 21-04-1992
-----			
US 4577847	A	25-03-1986	SE 440618 B 12-08-1985
			AT 39075 T 15-12-1988
			DE 3475495 D1 12-01-1989
			EP 0125220 A2 14-11-1984
			JP 1907387 C 24-02-1995
			JP 6022774 B 30-03-1994
			JP 60048232 A 15-03-1985
			SE 8302028 A 13-10-1984
-----			
EP 1344599	A	17-09-2003	AT 267664 T 15-06-2004
			BR 0300417 A 17-08-2004
			CA 2419090 A1 11-09-2003
			CN 1443620 A 24-09-2003
			DE 50300015 D1 01-07-2004
			DK 1344599 T3 04-10-2004
			EP 1344599 A1 17-09-2003
			ES 2222451 T3 01-02-2005
			HR 20030106 A2 31-12-2003
			JP 2003266260 A 24-09-2003
			MX PA03002062 A 22-09-2003
			NO 20031101 A 12-09-2003
			PL 359088 A1 22-09-2003
			PT 1344599 T 30-09-2004
			SG 102706 A1 26-03-2004
			US 2003168795 A1 11-09-2003
-----			