

申請日期： 94.5.3	IPC分類 B65D5/49, 5/50
申請案號： 94207087	

(以上各欄由本局填註)

## 新型專利說明書

一、 新型名稱	中文	展示紙盒之改良結構
	英文	
二、 創作人 (共1人)	姓名 (中文)	1. 陳 福 金
	姓名 (英文)	1.
	國 籍 (中英文)	1. 中華民國 TW
三、 申請人 (共1人)	名稱或 姓名 (中文)	1. 恆昱彩印有限公司
	名稱或 姓名 (英文)	1.
	國 籍 (中英文)	1. 中華民國 TW
	住居所 (營業所) (中 文)	1. 台北縣新莊市福壽街99巷13弄2-1號 (本地址與前向貴局申請者不同)
	住居所 (營業所) (英 文)	1.
	代表人 (中文)	1. 謝 美 麗
	代表人 (英文)	1.



一、本案已向

國家(地區)申請專利

申請日期

案號

主張專利法第一百零八條準用  
第二十七條第一項國際優先權

無

二、主張專利法第一百零八條準用第二十九條第一項國內優先權：

申請案號：

無

日期：

三、主張本案係符合專利法第九十四條第二項第一款或第二款規定之事實，其事實發生日期為：



## 四、創作說明 (1)

## 【 新型所屬之技術領域 】

本創作是有關於展示紙盒之改良結構，特別是指一種使廣告展示說明、包裝物之承載裝置與盒體一體成型，以降低開發及生產成本之紙盒結構。

## 【 先前技術 】

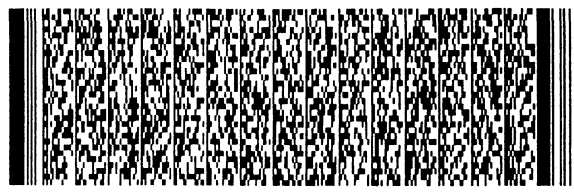
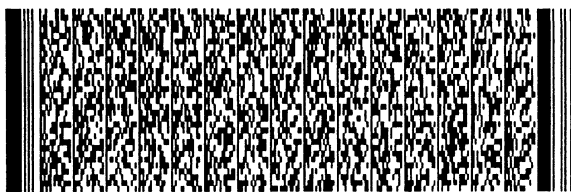
習見較簡易之紙盒結構，有如中華民國專利公告第320155號（申請第86209681號）「紙盒組合結構改良」新型專利案，其主要包括一盒體與一承體，該盒體之一中央設有一容置空間，並於其一邊側設有可蓋合之一蓋片，而該承體係於一承片之周緣設有可彎折之撐片，以供撐抵於該盒體之容置空間內，於該承片表面形成有系列之承孔，以供容置該包裝物；

上述此種結構，其承置包裝物之承體係與盒體分離，因此，無論就模具開發或往後之裁切或褶製等生產或運送之成本而言，皆較為不便昂貴；且該盒體與承體之相互結合關係亦不穩固，物品承放其內極易發生脫落之不良情形。

有鑑於習見之紙盒結構有上述之缺點，創作人乃針對該些缺點研究改進之道，終於有本創作產生。

## 【 新型內容 】

本創作旨在提供一種展示紙盒之改良結構，其主要係以一體成型方式組合成一側相連之一盒本體及一蓋體，且於該盒本體之頂側面可經由裁切而可凹設供容置包裝物之承載空間，其除具有較低之開發及生產成本外，亦具有較



## 四、創作說明 (2)

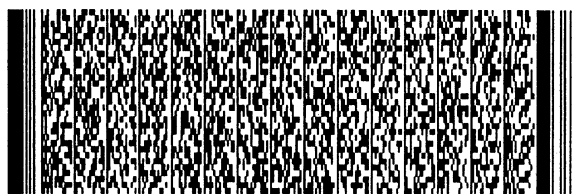
佳之使用便利性，此為本創作之主要目的。

依本創作之此種展示紙盒之改良結構，其於盒本體臨蓋體之一邊側另設有一展示面板銜接至蓋體之另一邊側，且於該展示面板之旁側分別設有至少一可彎折之折收部，利用該折收部適當彎折而可吸收該蓋體、盒本體於蓋合或開啟時之長度變化，並對蓋體形成一拉持或推抵之定位，此為本創作之另一目的。

至於本創作之詳細構造、應用原理、作用與功效，則參照下列依附圖所作之說明即可得到完全的瞭解：

## 【實施方式】

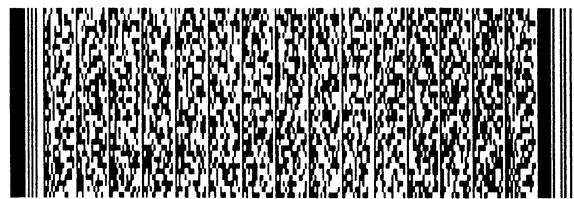
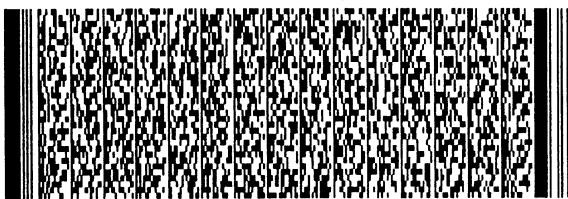
第1圖係本創作之平面展開結構圖，由該圖可以很明顯地看出，本創作主要包括：盒本體1、蓋體2及展示面板3等部份，其中該盒本體1包括一上盒板11、一下盒板12、一間板10及上、下盒板11、12之兩側分別設具之二盒側板13、14，該間板10係設於該上、下盒板11、12之間，而盒側板13、14則係設於鄰接該上盒板11及下盒板12之二邊側，於該上盒板11內則設有複數系列適形之裁切痕111、112，且該下盒板12於相鄰於盒側板14之鄰接線上設有插縫121，而上盒板11則於盒側板13之外旁側邊緣對應設有插片131，又間板10與下盒板12之鄰接線上亦可設具插縫122蓋體2係由一主蓋板21、二對設於該主蓋板21周緣對側之蓋側板22及蓋端板23所組成，其中一蓋端板23係與前述盒本體1之下盒板12相鄰銜接，且遠



## 四、創作說明 (3)

離該下盒板 1 2 一側之蓋端板 2 3 外邊側另銜接一外端內折片 2 3 1，於該外端內折片 2 3 1 二端接近於蓋端板 2 3 之部位分設有一凹部 2 3 2，且兩蓋端板 2 3 之兩側分設有側翼片 2 3 4，而二蓋側板 2 2 之外邊側則分別銜接一內折片 2 2 1，各內折片 2 2 1 於相臨近內折片 2 3 1 之一端分別設有相對應之凸部 2 2 2，且位於蓋側板 2 3 與內折片 2 3 1 之鄰接線處，更相對前述間板 1 0 與下盒板 1 2 鄰接線處之插縫 1 2 2，設具插片 2 3 3，以利褶合後之插結；且在設計上，該等蓋端板 2 3 之橫寬度特別設成比上述間板 1 0 寬，使褶成盒體及蓋體後，形成高低差，以利蓋盒。展示面板 3 係以一折收部 3 1 直接結合於該盒本體 1 之上盒板 1 1 遠離下盒板 1 2 之一側，於該展示面板 3 之另一邊側則以複數折收部 3 2 結合一黏貼折邊 3 3，於該黏貼折邊 3 3 背側則可設有黏膠 3 3 1 或其他黏著物件（如第 2 圖所示）。

第 2、3 圖係本創作之各部份組合示意圖，由其參照第 4 圖之整體組合示意圖，可知組合時，可先將各盒側板 1 3、1 4 依序垂直彎折，再將下盒板 1 2 彎折於上盒板 1 1 下方，以該插片 1 3 1 插入插縫 1 2 1 內，使該盒本體 1 形成一穩固之立方體，而該裁切痕 1 1 1、1 1 2 可經由適當之曲向折凹而分別形成一凹陷之承載空間 1 1 1 0、1 1 2 0（如第 2 圖所示），以供容置不同之物品 4；再將各蓋側板 2 2 與蓋端板 2 3 依序朝主蓋板 2 1 垂直彎折，並使各內折片 2 2 1、2 3 1 折於該蓋側板 2 2 與

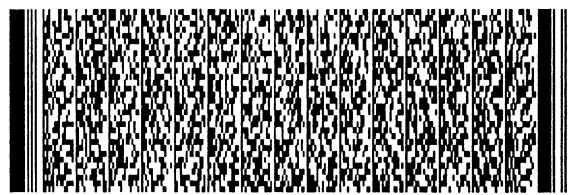
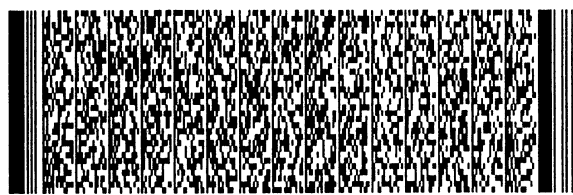


## 四、創作說明 (4)

蓋端板 2 3 內側，藉由凸部 2 2 2 嵌入凹部 2 3 2，以及側翼片 2 3 3 夾制於蓋側板 2 2 與內折片 2 2 1 之間，而可使蓋體 2 成型定位，且該蓋體 2 於成型後可與盒本體 1 之一邊側銜接結合（如第 3 圖所示），而該展示面板 3 則可藉由黏貼折邊 3 3 上之黏膠 3 3 1 黏合於該主蓋板 2 1 遠離下盒板 1 2 之一側，利用該折收部 3 1、折收部 3 2 適當彎折而可吸收該蓋體 2、盒本體 1 於蓋合或開啟時之長度變化，並形成一向盒內之彈性壓制力（如第 4 圖所示）。

第 5、6 圖係本創作於開啟展示及蓋合收存時之各側視剖面圖，於該二圖可知，本創作於實際應用上，該蓋體 2 與盒本體 1 之間，除可依其邊側之高低差形成嵌合作用外，更可藉由蓋體 2 上之插片 2 3 3 插定於盒本體 1 上之插縫 1 2 2 而穩固該蓋合作用，更可於該展示面板 3 臨上盒板 1 1 之一面上依需要而印刷適當之產品說明或其它廣告文字、圖案，當該展示面板 3 於蓋體 2 掀起於盒本體 1 上方時，利用該折收部 3 1、3 2 適當彎折而可吸收該蓋體 2、盒本體 1 間之長度變化，並形成一對內容物品 4 之拉持或推抵之定位作用，同時該展示面板 3 亦可適當展示該預設之產品說明或廣告文字、圖案，達到附加之廣告效果。

由上所述可知，本創作展示紙盒之改良結構確實具有使廣告展示說明、包裝物之承載裝置與盒體一體成型，以降低開發及生產成本之功效，確已具有產業上之利用性、



四、創作說明 (5)

新穎性及進步性。

惟以上所述者，僅為本創作之一較佳實施例而已，並非用來限定本創作實施之範圍。即凡依本創作申請專利範圍所作之均等變化與修飾，皆為本創作專利範圍所涵蓋。



## 圖式簡單說明

### 【圖式簡單說明】

第 1 圖係本創作之平面展開結構圖。

第 2 圖係本創作之部份組合示意圖(一)。

第 3 圖係本創作之部份組合示意圖(二)。

第 4 圖係本創作之整體組合示意圖。

第 5 圖係本創作於開啟展示時之側視剖面圖。

第 6 圖係本創作於蓋合收存時之側視剖面圖。

### 【主要元件符號說明】

1..... 盒本體

10..... 間板

11..... 上盒板

111、112... 裁切痕

1110、1120.. 承載空間

12..... 下盒板

121、122... 插縫

13、14..... 盒側板

131... 插片

2..... 蓋體

21..... 主蓋板

22..... 蓋側板

23..... 蓋端板

221... 內折片

231... 外端內折片

232... 凹部



## 圖式簡單說明

233... 插片

234... 側翼片

3..... 展示面板

31、32..... 折收部

33..... 黏貼折邊

331... 黏膠

4..... 物品



## 四、中文創作摘要 (創作名稱：展示紙盒之改良結構)

一種展示紙盒之改良結構，其主要包括：盒本體、蓋體及展示面板等部份，其中該盒本體係由一上盒板、一下盒板、複數設於該上盒板三邊側之盒側板所組成，於該上盒板內設有至少一適形之裁切痕，使該盒本體經成型為一立方體後，該裁切痕可經由適當之剝離而形成一凹陷之承載空間，以容置該包裝物，蓋體係由一主蓋板、二組設於該主蓋板周緣對側之蓋側板所形成，且其中一蓋側板係與前述盒本體之下盒板相鄰銜接，使該蓋體於成型後可與該盒本體之一邊側銜接結合，形成一易於蓋合之結構，而該展示面板係以一折收部銜接結合於該盒本體之上盒板遠離下盒板之一側，於該展示面板之另一邊側設有一黏貼折邊，可黏合於該主蓋板遠離下盒板之一側，使該展示面板可

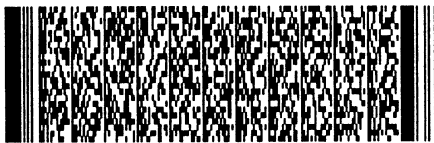
## 五、英文創作摘要 (創作名稱：)



## 四、中文創作摘要 (創作名稱：展示紙盒之改良結構)

於該蓋體掀起時形成一拉伸，以利於展示該展示面板上預設之說明或廣告文字、圖案，蓋體與盒本體閉合時，則更可對內容物產生一壓制定位作用者。

## 五、英文創作摘要 (創作名稱：)



六、指定代表圖

(一)、本案代表圖為：第\_\_\_\_4\_\_\_\_圖

(二)、本案代表圖之元件符號簡單說明：

1..... 盒本體

10.... 間板

11.... 上盒板

1110、1120.. 承載空間

122... 插縫

13.... 盒側板

2..... 蓋體

22.... 蓋側板

23.... 蓋端板

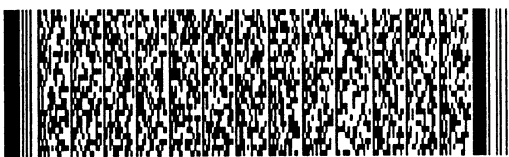
221... 內折片

233... 插片

3..... 展示面板

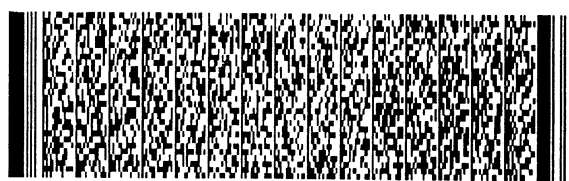
31.... 折收部

4..... 物品



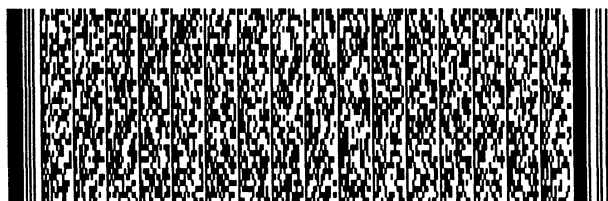
## 五、申請專利範圍

1. 一種展示紙盒之改良結構，其至少包括：
  - 一盒本體，係由一上盒板、一下盒板、一設於該上、下盒板間之盒側板，及設於上盒板旁相鄰於下盒板二旁對側之另二盒側板，以及間設於上、下盒板之間間板所組成，於該上盒板內設有至少一適形之裁切痕，使該盒本體經成型為一立方體後，藉該裁切痕形成一凹陷之承載空間，以容置展售物品；
  - 一蓋體，係由一主蓋板、二組設於該主蓋板周緣對側之蓋側板與蓋端板所組成，且其中一蓋端板係與前述盒本體之下盒板相鄰銜接，使該蓋體於成型後可與該盒本體之一邊側銜接結合，形成一易於蓋合之結構。
2. 如申請專利範圍第1項所述之展示紙盒之改良結構，其中該盒本體之上盒板於遠離下盒板之側邊，另設具一折收部銜接結合一展示面板，於該展示面板之另一邊側設有一黏貼折邊，使該黏貼折邊黏合於該主蓋板遠離下盒板之一側內緣，可於該蓋體掀起於盒本體上方時形成一間盒內拉持或推抵作用。
3. 如申請專利範圍第2項所述之展示紙盒之改良結構，其中該展示面板上設有適當之文字或圖案，以說明該包裝物或具有其它之廣告效果。
4. 如申請專利範圍第2或3項所述之展示紙盒之改良結構，其中該展示面板與黏貼折邊之間另設有至少一折收部，藉由其適當彎折而可吸收該蓋體、盒本體於蓋合或開啟時之長度變化。



## 五、申請專利範圍

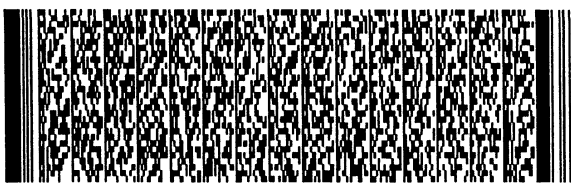
5. 如申請專利範圍第 1 或 2 或 3 項所述之展示紙盒之改良結構，其中該主蓋板於遠離下盒板之蓋端板外邊側另銜接一外端內折片，且各蓋側板之外邊則銜接內折片，各內折片於相臨近之部位分別設有相對應之凸部與凹部，且蓋端板之側端各生成側翼片，利用該凸部與側翼片於彎折成型時可插入該凹部及蓋側板與內折片之間而形成定位。
6. 如申請專利範圍第 4 項所述之展示紙盒之改良結構，其中該主蓋板於遠離下盒板之蓋端板外邊側另銜接一外端內折片，且各蓋側板之外邊則銜接內折片，各內折片於相臨近之部位分別設有相對應之凸部與凹部，且蓋端板之側端各生成側翼片，利用該凸部與側翼片於彎折成型時可插入該凹部及蓋側板與內折片之間而形成定位。
7. 如申請專利範圍第 1 或 2 或 3 項所述之展示紙盒之改良結構，其中該下盒板於未與側板銜接之二側邊緣分設有插縫，而該上盒板則於未與側板銜接之二側邊緣分設有插片相對應，使該插片可於彎折成型時插入該插縫，可使該盒本體形成穩固之組合。
8. 如申請專利範圍第 4 項所述之展示紙盒之改良結構，其中該下盒板於未與側板銜接之二側邊緣分設有插縫，而該上盒板則於未與側板銜接之二側邊緣分設有插片相對應，使該插片可於彎折成型時插入該插縫，可使該盒本體形成穩固之組合。
9. 如申請專利範圍第 5 項所述之展示紙盒之改良結構，其



## 五、申請專利範圍

中該下盒板於未與側板銜接之二側邊緣分設有插縫，而該上盒板則於未與側板銜接之二側邊緣分設有插片相對應，使該插片可於彎折成型時插入該插縫，可使該盒本體形成穩固之組合。

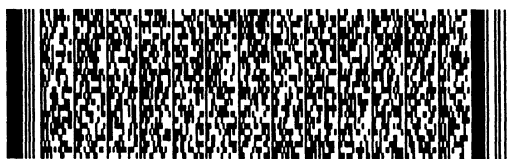
10. 如申請專利範圍第 6 項所述之展示紙盒之改良結構，其中該下盒板於未與側板銜接之二側邊緣分設有插縫，而該上盒板則於未與側板銜接之二側邊緣分設有插片相對應，使該插片可於彎折成型時插入該插縫，可使該盒本體形成穩固之組合。
11. 如申請專利範圍第 1 或 2 或 3 項所述之展示紙盒之改良結構，其中之盒本體上介於下盒板與間板之鄰接線上，以及蓋體上介於外端內折片與蓋端板之鄰接線上，相對設有插片及插縫結構，以利蓋合之嵌扣者。
12. 如申請專利範圍第 4 項所述之展示紙盒之改良結構，其中之盒本體上介於下盒板與間板之鄰接線上，以及蓋體上介於外端內折片與蓋端板之鄰接線上，相對設有插片及插縫結構，以利蓋合之嵌扣者。
13. 如申請專利範圍第 5 項所述之展示紙盒之改良結構，其中之盒本體上介於下盒板與間板之鄰接線上，以及蓋體上介於外端內折片與蓋端板之鄰接線上，相對設有插片及插縫結構，以利蓋合之嵌扣者。
14. 如申請專利範圍第 6 項所述之展示紙盒之改良結構，其中之盒本體上介於下盒板與間板之鄰接線上，以及蓋體上介於外端內折片與蓋端板之鄰接線上，相對設有插片



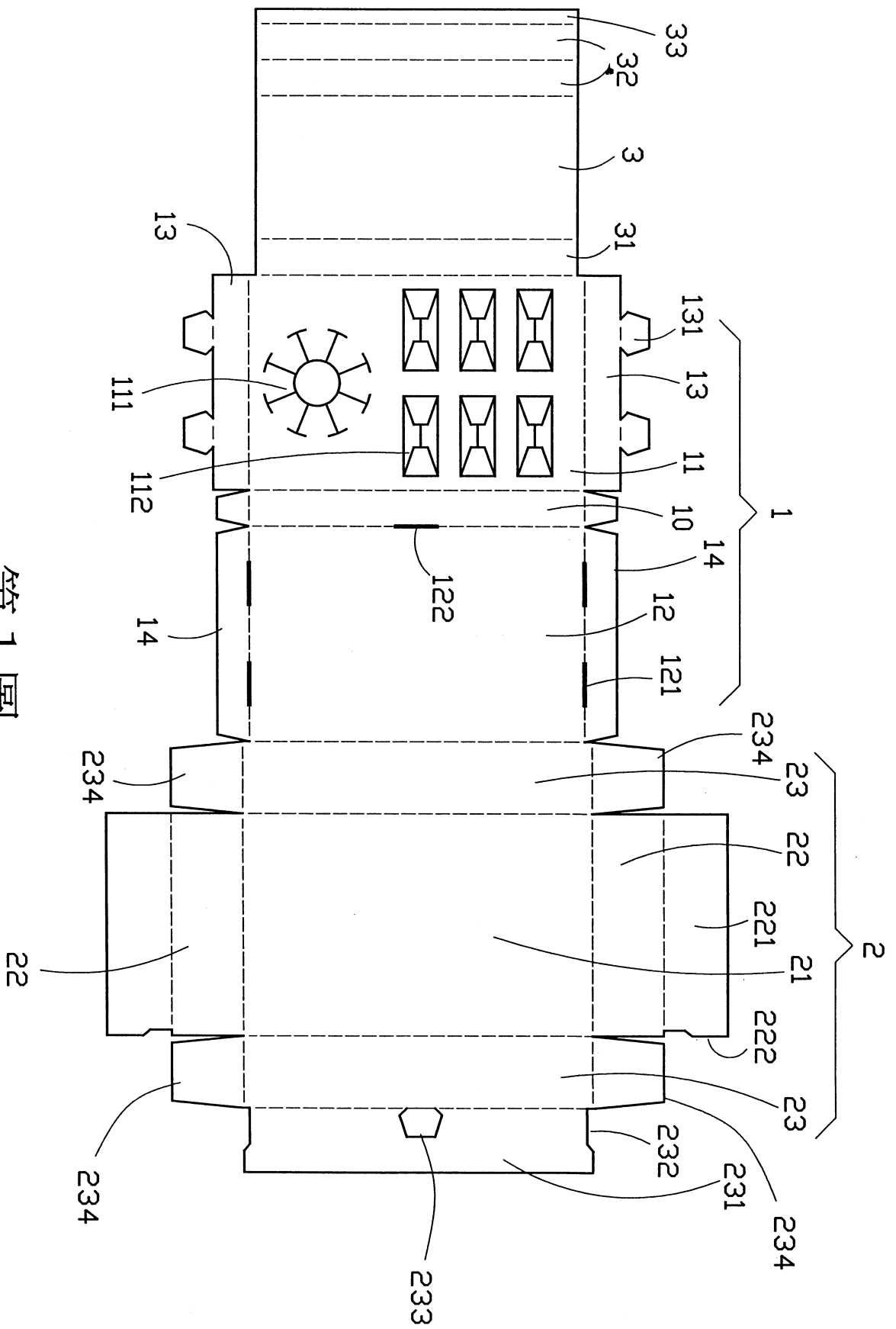
## 五、申請專利範圍

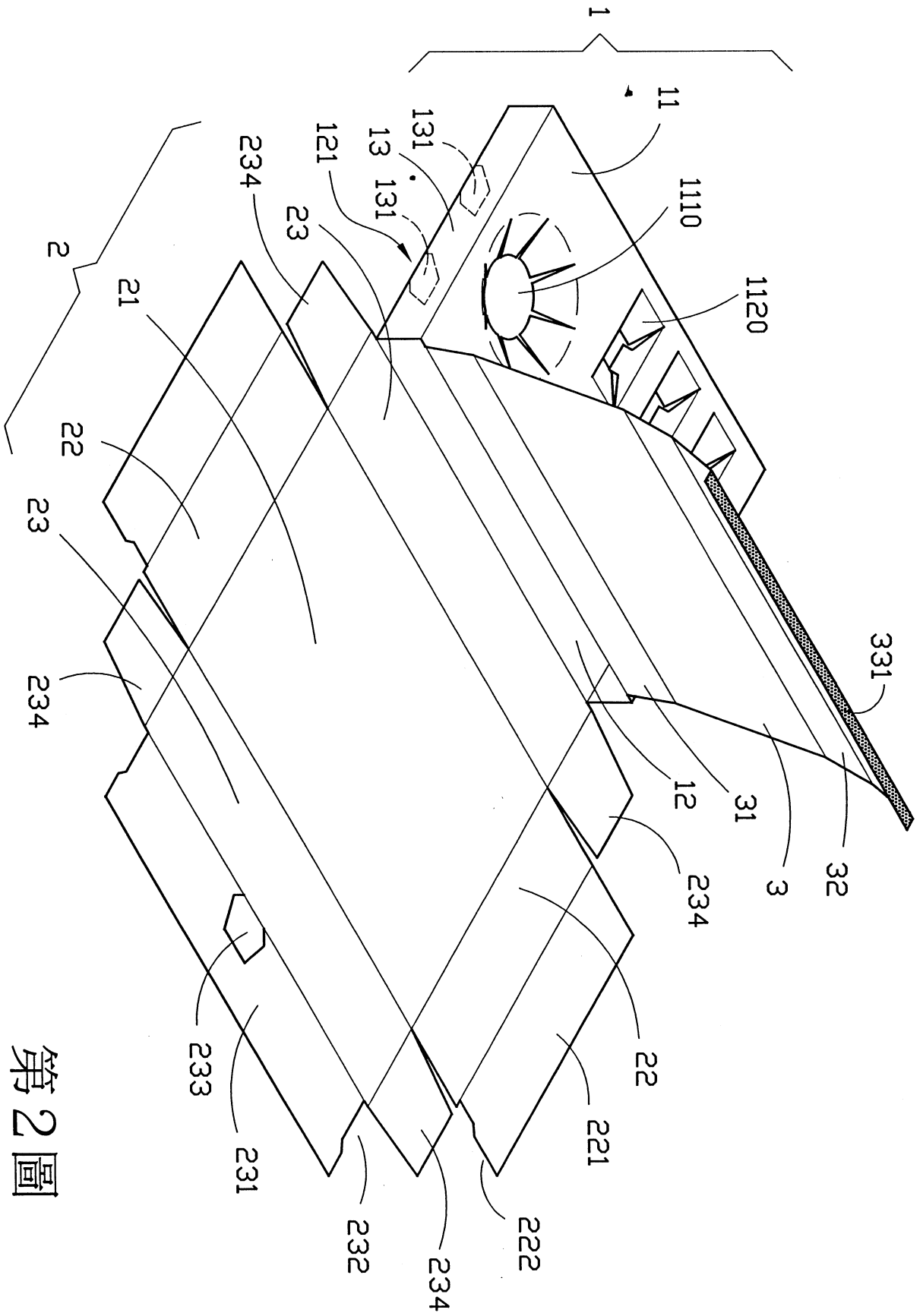
及插縫結構，以利蓋合之嵌扣者。

15. 如申請專利範圍第 7 項所述之展示紙盒之改良結構，其中之盒本體上介於下盒板與間板之鄰接線上，以及蓋體上介於外端內折片與蓋端板之鄰接線上，相對設有插片及插縫結構，以利蓋合之嵌扣者。
16. 如申請專利範圍第 8 項所述之展示紙盒之改良結構，其中之盒本體上介於下盒板與間板之鄰接線上，以及蓋體上介於外端內折片與蓋端板之鄰接線上，相對設有插片及插縫結構，以利蓋合之嵌扣者。
17. 如申請專利範圍第 9 項所述之展示紙盒之改良結構，其中之盒本體上介於下盒板與間板之鄰接線上，以及蓋體上介於外端內折片與蓋端板之鄰接線上，相對設有插片及插縫結構，以利蓋合之嵌扣者。
18. 如申請專利範圍第 10 項所述之展示紙盒之改良結構，其中之盒本體上介於下盒板與間板之鄰接線上，以及蓋體上介於外端內折片與蓋端板之鄰接線上，相對設有插片及插縫結構，以利蓋合之嵌扣者。

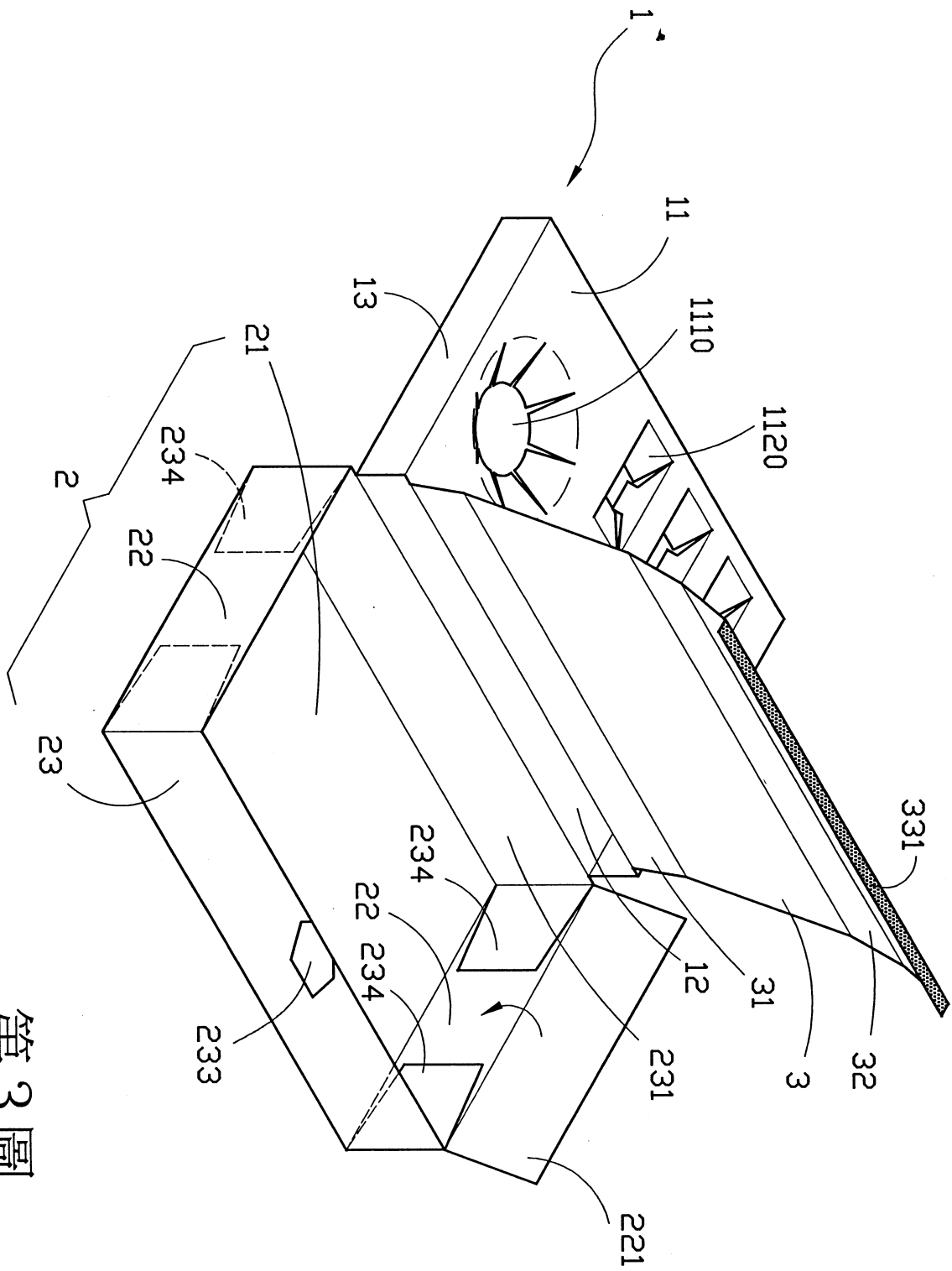


第1圖

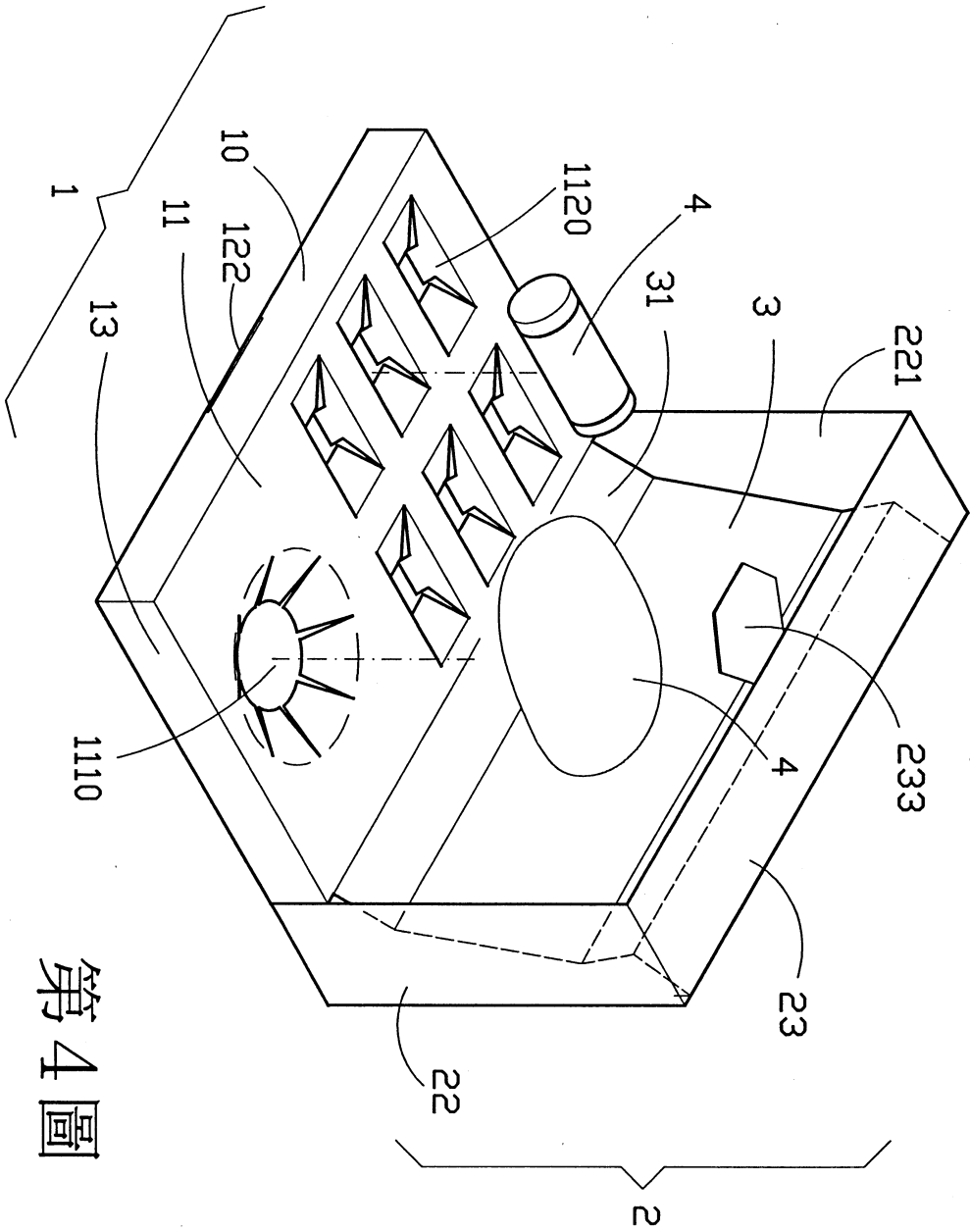




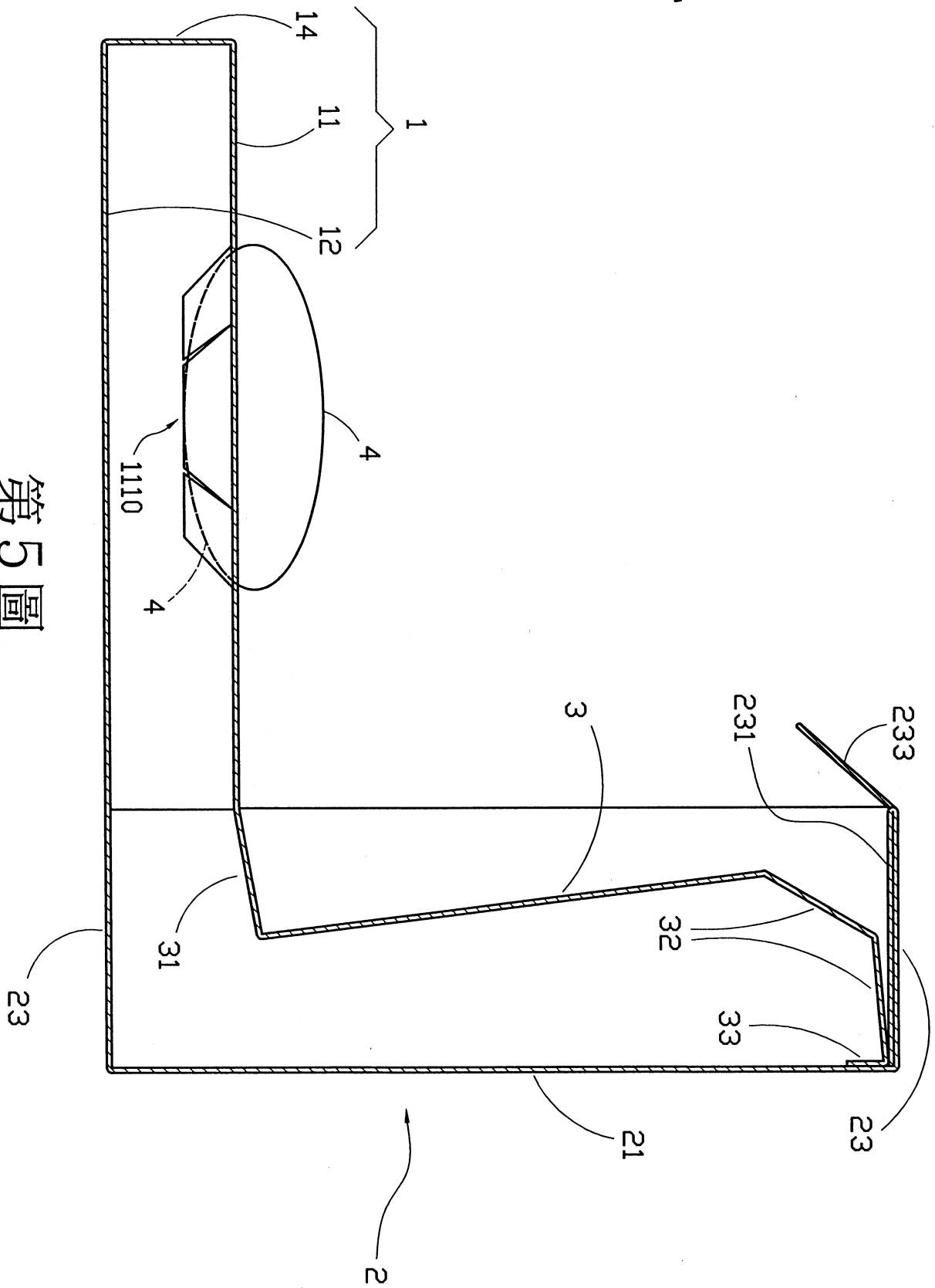
第2圖



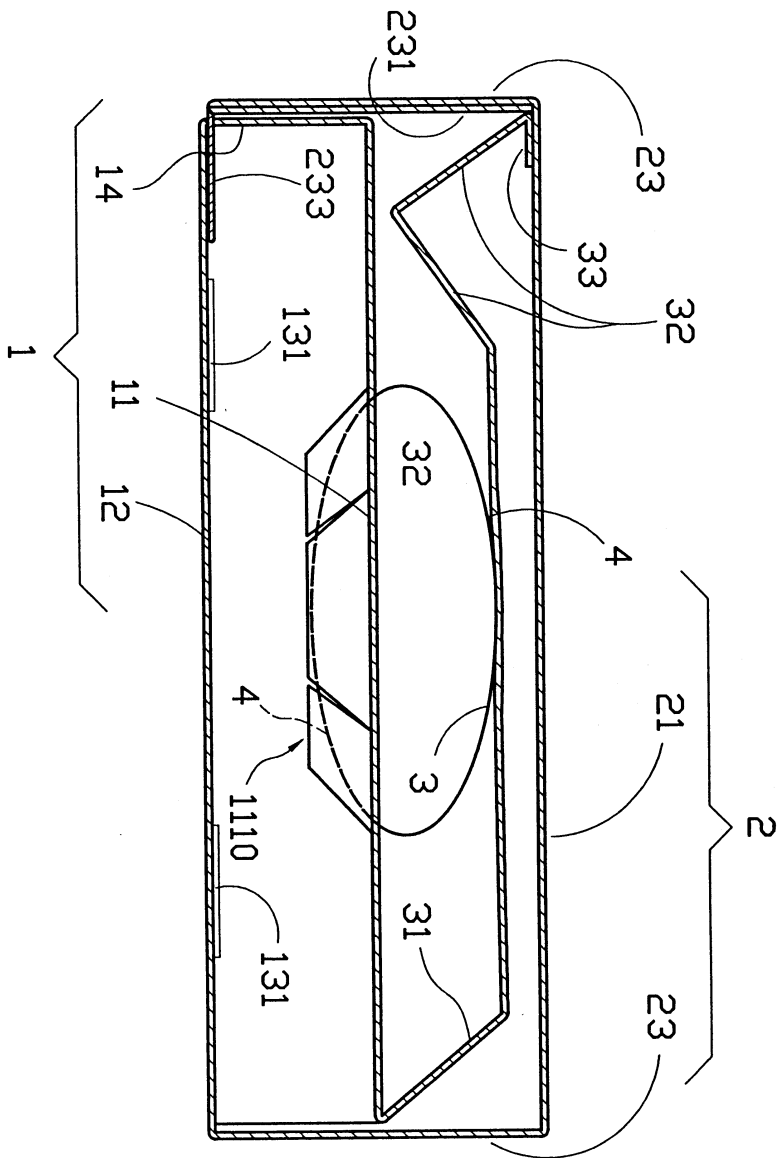
第3圖



第4圖



第5圖



第6圖