

(19)
(12)

(KR)
(B1)

(51) 。 Int. Cl. 7
H01L 21/68

(45)
(11)
(24)

2002 11 29
10 - 0362995
2002 11 18

(21) 10 - 2000 - 0058873
(22) 2000 10 06
(62) 1994 - 0023529
: 1994 09 16

(65) 0000 - 0000000
(43) 0000 00 00
1998 08 31

(30) 5 - 230187 1993 09 16 (JP)
6 - 48286 1994 03 18 (JP)

(73) 가 가 가 4 - 6

(72) 가 가 5 - 2 - 1 - 202
가 1611 - 10
262 - 19
가 1117
4 - 1 - 10
가 1 - 47

(74)
:

(54)

1

1

가

2

1

3

1

4

3

5

6

7

8

9

10

11

12

13

14

15

16

15

()

가 가, 2 - 27778 (1990)
 가 가
 가 , 가 가
 135140 , 가 가
 1 - 251735 4 - 61325
 가 가
 가 가

62 - 274625 2 -

가 가
 3 - 174719 (1991) 4 - 6270 (1992)
 2 - 30128 63 - 102319
 가 가 가

(Electrostatic adhesion)

가 62 - 208647
 62 - 208647 가 가
 가
 가 가
 가 가
 가 가
 가 가
 (plasma) 가
 가 가
 가 가
 가 가

, 가 가 가
, 가 가

, 2 - 148837 2 - 267271
(hook) 가 가 가

, (,) 가 가 가
2 - 135753 가 가 가
(,) 가 가 가
, 가 가

, 가 가 , 가 가

, 가 가 가

0.1 0.25mm

가 가

가

, 6"

, 8"

가

f가

, 8"

6280gf가

, 15Torr

가

40gf/cm²

6100g

가

가

가

가

가

가

가

가

가

(seal)

가

가

,가

(

,가

)가

가

가

가

가

1

, 1

(1)

(

) (2)

(1)

가 가 (9) (10) . (9) (10) (11) 가 ,
 (12) (13) .
 (15) 가 (10) (10) (12)
 , (16) (10) . ,
 (17) (9), (1), (16)
 (1) (9) , (9) . ,

2 , 1 (1) () (2) (3, 20)
 , (2) (3) (17) , (1) (3, 20)
 (2) . (4) (2) (1)
 . (5) (6) (2)
 , 가 (2) 가 (7) .
 (1) (2) (8) 가 (2) (1)
 (2) 가 (18)

가 (18) .
 (2) , (1)
 (1) ,
 가 (2)

가 (7) Torr Torr . 가 (7) (2) (8)
 , Torr Torr . (8) 15 μ m 0.1 0.2mm
 , 가 , 가 0.2mm , 15 μ m
 가 (7)

(8) 가 , (3)
 , 가 (7)
 가 (1) 가 (7)

(2) 가 (4) 가 (8)
 가 (7) 가 (1) 가 (1) (1)
 가 (1) , , (1) , 가 가 가
 , (1) 가 (7) (8)
 , 가 , 가
 가 (1) 가 (2)
 가 가 , ,
 가 (7) 가 (8)

가 (7) (2)
 가 () . (1) 가 (7)

가 , 가 가 가 가

(2) (3) (1) 가 (3) 가 (2) 가 2 (1) (1) 가 (1) (1)

(1) (2) (1)

3 3 (1) 3 가 (19) 2 가 (19) (2) 가 (2) 가 (19) 가 (3) 가 (1) 가 (20) 가 (20) 가

(1) 가 (2) 가 가 (3)

Torr(mHg) , 가 , 가 , 가 , 가 , 가 , 가 8 10 450 700V , 0.16 0.2mm가 가 , rr(1/10²mmHg) 가 3 5mmTorr 1mm , 10mmTo

4 , 3 (1) (2) , 가 (19) (20) 가 (7) (21) (20) (1)

(20)가 4 , 5

(24), (1) 가 (22) (1) (23), (25)가
가 (7) (8) , (22)

(23)
(1) (23) (1)

가 (19) (1) 가 (19) (25)
(1) 가 가 (25)

가 5 가 (19) (9) (1)
(1)

(61) (68)

6
(22A, 22B) ()
22A, 22B)

7 (61) (1) (weir) (62a)
(64) (61) (66) (62c) 가 ()
61) (63) (9) 가 (65) (66)
(67) (66)

() (1) 7 (1) () (9)

(4A) 가 (1) 가 가 가
(9) 가 DC ECR(Electron Cyclotron Resonance) 가 (1)

가 (66) 가 가 가 가

가 ,가

가 , 가

,가 () 가

10ccm(cm³) 가 ccm(cubic centimeter per minute) 1/100 1/ 10

가 , 가 가

가 , 가

9 (2) , 9 (1) (2) (40) (41)가 (63) (42)가 (1) (63) (41) (40) 가 (19) (2), (40) (41), (44) 가 (45) (63) (1) (47) (46) 가 (63) (21) (46) (41) (40) (47) (40) (4) 7) (9) (2) (9) 가

1) , (1) (36) , (36) (36A) ((1) 가 (36) (36A) (36))

(1) (36)

(36) , (16)가 가 가 , (1) 가 가 가 가 가 가 0.3mm

(41) 가 , 가 가 가 (2) (1) 가 (41) (44)

(1) (18) , (13) (off) 가 가 가 가 (19) 12 가 (19) 가 (19) 가 가

가 가 (19) , 가 (19) , 가 (19) 가 (45)가 (63) , 가 (19)

(10) .

13 , 가 (2) , (40) 9 , 9 , 가 ,

(63) (49) (50) (50)
(63) 가 , 가 13 ,
(50) (63) (49) (50)
(50) , (elastomer seal) ,
(seal) ,

(63), 가 (19) , (50),
1) (49) (67A, 67B) , (67A, 67B) (4
(67A, 67B) , 가

가 ()

9 13 (2) 가
, 9 , 가 , (2)
) (2) , 9 , (, 9 , 가 가

(2)가
, (lost wax) 14
, 가 , 가
, (2)가

15 16 (52)
가 (53) (54) , 가
(54) (52, 53) 600 가 ,
(54)가 (52, 53) 16

, 가

,

가 가 ,

,

,

,

,

,

가

5.

,

가

,

가

가

가

,

,

가

,

가

가

, 가

,

,

가

가

,

,

가

.

6.

5

,

2

가

.

7.

,

,

가

가

가

,

,

,

가

가

,

,

가

,

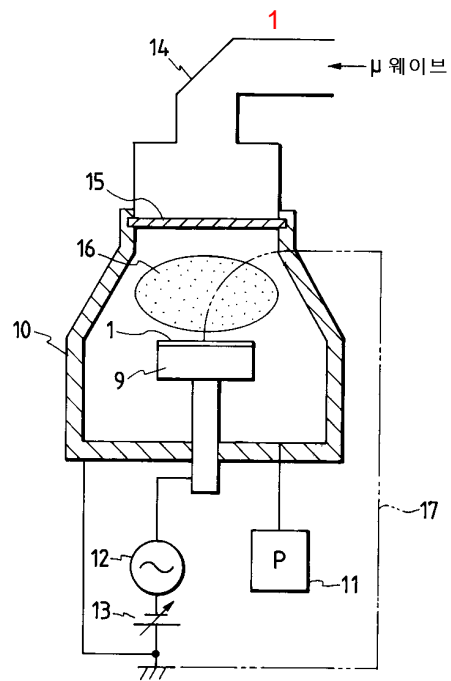
가

8.

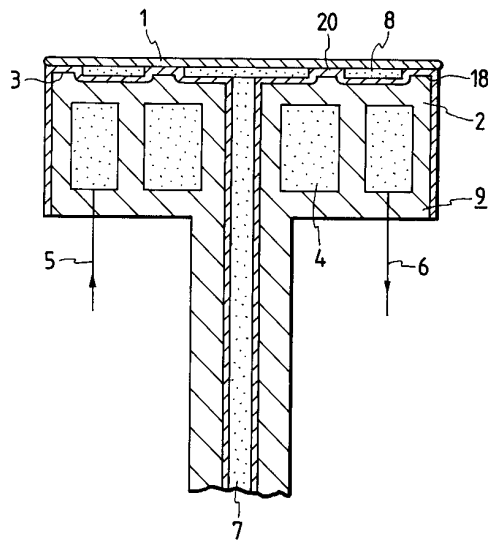
9.

4

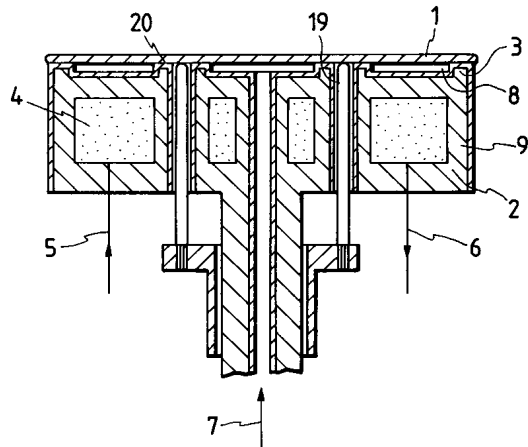
가



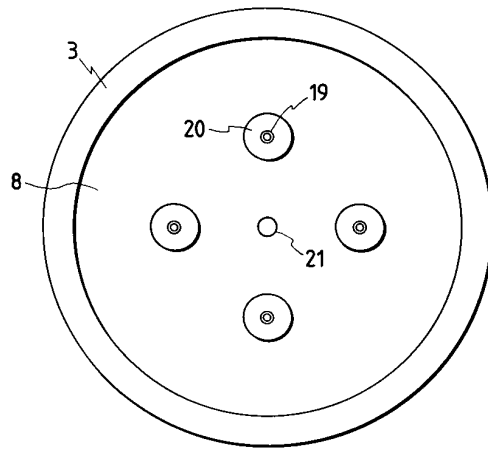
2



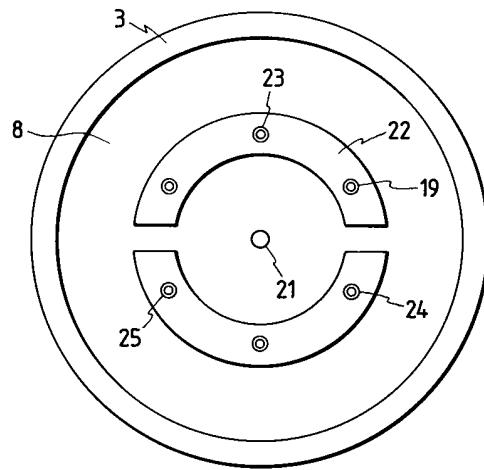
3



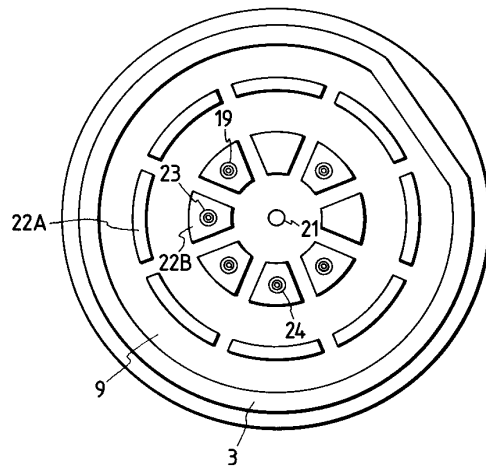
4



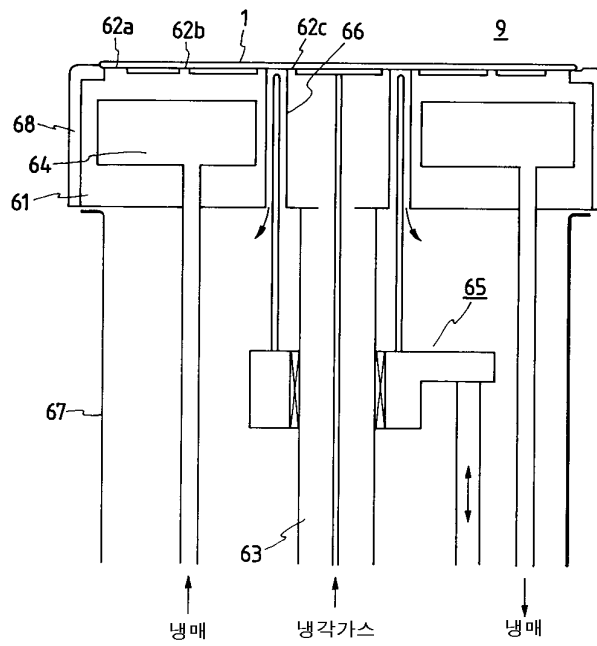
5



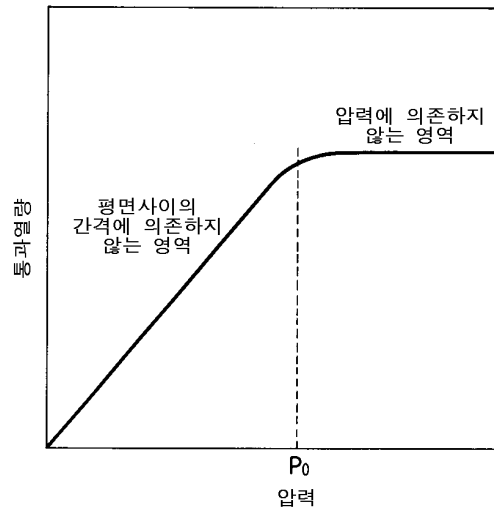
6



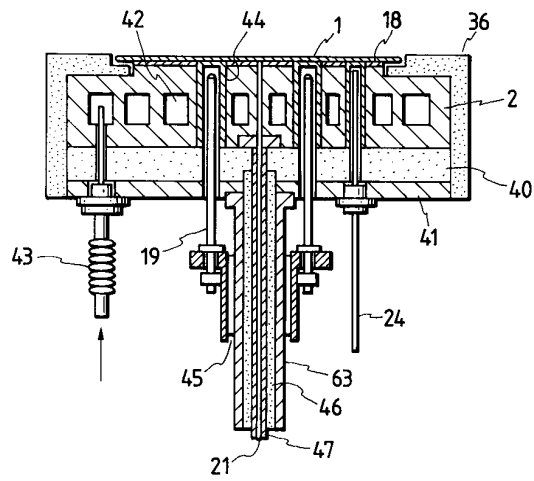
7



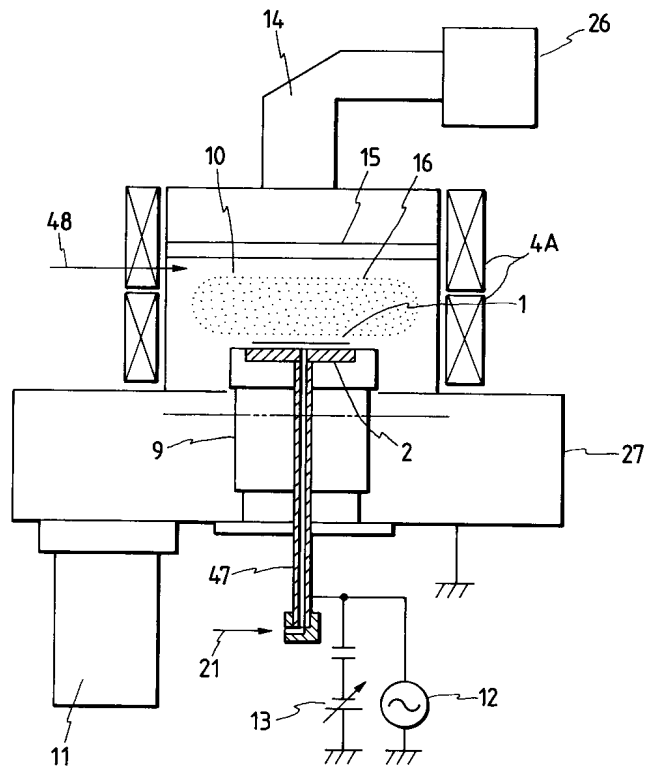
8



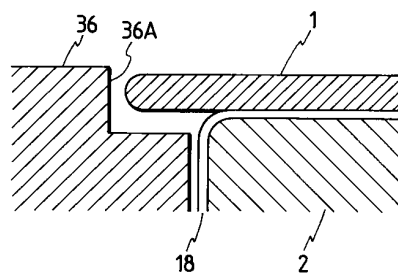
9



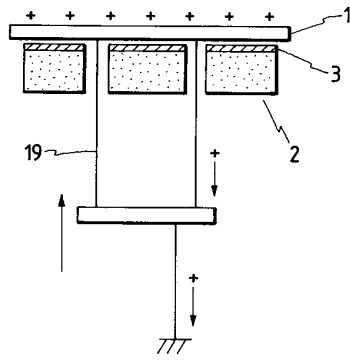
10



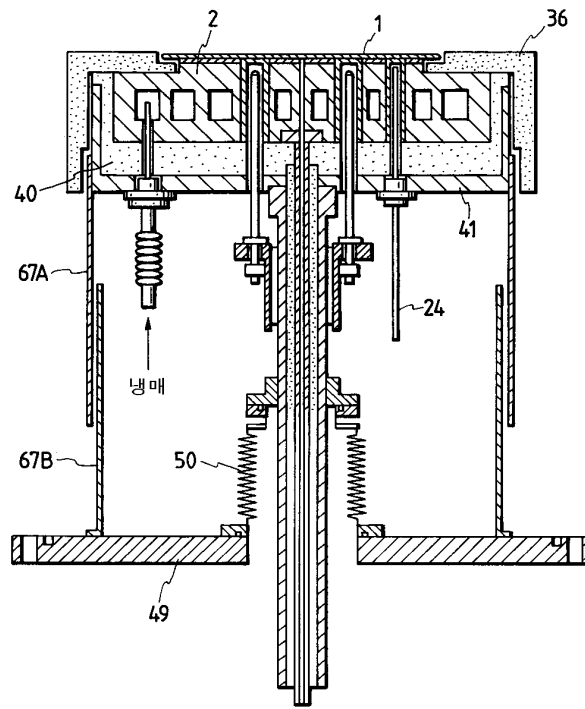
11



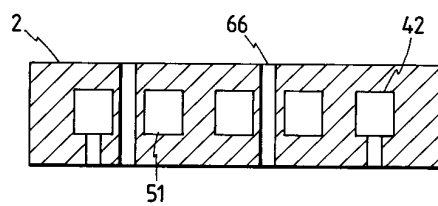
12



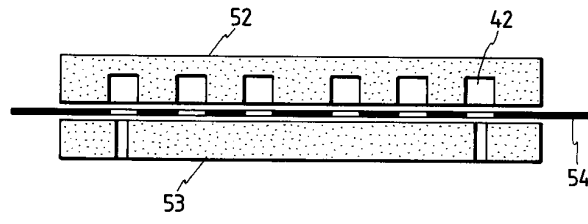
13



14



15



16

