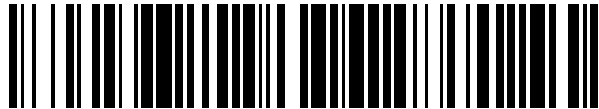


19



OFICINA ESPAÑOLA DE
PATENTES Y MARCAS

ESPAÑA



11 Número de publicación: **2 363 905**

21 Número de solicitud: 200930703

51 Int. Cl.:

H04B 7/06

(2006.01)

12

PATENTE DE INVENCION

B1

22 Fecha de presentación: **18.09.2009**

43 Fecha de publicación de la solicitud: **18.08.2011**

Fecha de la concesión: **12.06.2012**

45 Fecha de anuncio de la concesión: **22.06.2012**

45 Fecha de publicación del folleto de la patente:
22.06.2012

73 Titular/es:

VODAFONE ESPAÑA, S.A.U.
AVDA. DE EUROPA 1, PARQUE EMPRESARIAL
LA MORALEJA
28108 ALCOBENDAS, Madrid, ES

72 Inventor/es:

DIAZ MATEOS, MARIA;
LE PEZENNEC, YANNICK y
DOMÍNGUEZ ROMERO, FRANCISCO JAVIER

74 Agente/Representante:

Carvajal y Urquijo, Isabel

54 Título: **DIVERSIDAD DE TRANSMISIÓN MULTIPORTADORA EN UTRAN PARA HSDPA.**

57 Resumen:

Diversidad de transmisión multiportadora en UTRAN para HSPA, que comprende una unidad de banda base y una unidad de radio remota de un nodo B configurado para recibir un flujo de datos desde un RNC, y generar N flujos de datos codificados y señales de salida RF para la transmisión de enlace descendente sobre N antenas; donde la unidad de radio remota transmite las N señales de salida de RF utilizando diversidad de transmisión sobre diferentes frecuencias de portadora. La unidad de radio remota puede transmitir cada flujo de datos codificados con STTD sobre diferentes portadoras de frecuencia, o transmitir un flujo de datos codificados con STTD sobre una portadora f1 y el segundo flujo de datos codificados con STTD sobre una portadora de frecuencia diferente, f2. La unidad de banda base puede transmitir, utilizando procesamiento MIMO, los N flujos de datos MIMO sobre portadoras de diferentes frecuencia.

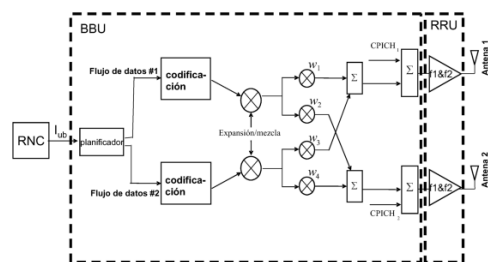


FIG. 7

ES 2 363 905 B1

DESCRIPCIÓN

Diversidad de transmisión multiportadora en UTRAN para HSDPA.

5 Campo de la invención

La presente invención pertenece al campo de las telecomunicaciones móviles, y más en concreto a un sistema HSPA UTRAN con diversidad de transmisión multiportadora.

10 Antecedentes de la invención

Debido al crecimiento del tráfico, especialmente en términos del tráfico de datos por conmutación de paquetes, y a la limitada potencia disponible en cada nodo B, en las redes HSPA se requiere cada vez más características para maximizar el rendimiento de la potencia así como la cobertura de la velocidad de transmisión de datos.

15 En las actuales redes HSPA hay una serie de características de diversidad de transmisión disponibles para mejorar el funcionamiento de HSPA. En concreto, la diversidad de transmisión en bucle abierto (diversidad de transmisión espacio-temporal) está disponible para canales comunes, canales dedicados (por ejemplo para voz), así como en HSDPA. Esta diversidad de transmisión se utiliza con una codificación diferente en cada bifurcación de transmisión y utilizando
20 la misma portadora, es decir, en una forma de diversidad de transmisión espacio-temporal. Uno de los aspectos clave de esta característica es que, siendo aplicable a todos los canales (excepto MIMO), es una técnica eficiente para equilibrar la potencia entre los dos amplificadores de potencia, por ejemplo cuando se introduce MIMO en una red HSPA.

25 Las necesidades de capacidad y cobertura hacen que los operadores desplieguen múltiples portadoras dentro de la misma banda, o portadoras en bandas diferentes. Para explotar eficientemente los recursos de la red de radio, se requiere que la transmisión de datos con multiportadora a los usuarios sea capaz de asignar flexiblemente todos los recursos del espectro a un solo usuario, cuando estén disponibles. Como para el modo clásico de una sola portadora, el uso de técnicas de diversidad de transmisión y MIMO está disponible también en el modo multiportadora en redes HSPA (ejemplo: actualización a multiportadora en sitios HSPA con MIMO/diversidad Tx).

30 El problema es que cuando se utiliza MIMO y diversidad Tx en modo multiportadora, las ganancias en la diversidad Tx de frecuencias no se explotan debido a que la diversidad Tx y MIMO se aplican por separado en una base por portadora. En otras palabras, se envía flujo de datos separados en cada portadora.

35 La figura 1 muestra una típica estructura de nodo B, que comprende una unidad de banda base (BBU), una unidad de radio remota (RRU) y una antena (típicamente una de polarización cruzada con al menos 2 puertos de transmisión).

Actualmente hay disponibles diferentes soluciones de diversidad Tx multiportadora, que están incluidas en los estándares 3GPP:

40 (A) - Transmisión clásica con una sola antena en 3G (sin diversidad): con esta solución, hay un solo flujo de datos enviados que utiliza un solo puerto de antena Tx en una frecuencia independiente (véase la figura 2), de modo que para conseguir un rendimiento de X kpbs para un usuario dado, se requiere una potencia P1 en el amplificador de potencia (véase la figura 5), donde P es la potencia total del amplificador de potencia.

45 (B) - Diversidad de Transmisión Espacio Temporal (STTD, Space Time Transmit Diversity): con esta solución, hay un solo flujo de datos (flujo de datos #1) enviado utilizando dos puertos de antena Tx en la misma frecuencia (véase la figura 3), de modo que la potencia necesaria para conseguir X kpbs para un usuario dado, es de $P1-3dB-G_{TXDIV}$ por cada amplificador de potencia (P1 es la potencia para obtener X kpbs por usuario, en transmisión clásica de una sola antena, y G_{TXDIV} es la ganancia de diversidad de Tx (STTD), puesto que la potencia se divide entre dos
50 amplificadores de potencia, y hay una ganancia debida a la diversidad Tx (véase la figura 5).

(C) - Transmisión con una sola portadora MIMO en 3G: con esta solución, hay dos flujos de datos (flujo de datos #1 y flujo de datos #2), cada una de estos dividido en 2 ramas, de modo que una rama de cada flujo, una vez asignada al peso de fase relevante, puede combinarse en la misma antena (véase la figura 4), de modo que la potencia necesaria para conseguir X kpbs para un usuario dado es de $P1-3dB-G_{MIMO}$ única portadora (G_{MIMO} ÚNICA PORTADORA es la ganancia de la única portadora MIMO) por amplificador de potencia, de modo que con esta solución reducimos la potencia consumida para ofrecer X kpbs a un usuario (véase la figura 5).

60 La presente invención proporciona dos soluciones consistentes en:

I) Diversidad de transmisión espacio-temporal multiportadora para usuarios HSPA y R99.

65 II) Transmisión de doble portadora en MIMO con doble flujo multiportadora para usuarios MIMO HSPA.

La presente invención proporciona las siguientes ventajas con respecto al estado del arte:

- La posibilidad de mejorar la capacidad de la red y el caudal por usuario sin inversiones adicionales.

- Mejor gestión del tráfico de carga, puesto que equilibra el tráfico de datos entre portadoras y reduce la cantidad de potencia requerida por portadora.

Es bien conocido el uso frecuente de abreviaturas y acrónimos en el campo de la telefonía móvil. A continuación se proporciona un glosario de acrónimos/términos utilizados a lo largo de la presente especificación:

3GPP	Proyecto de asociación de tercera generación (The 3rd Generation Partnership Project)
BBU	Unidad de banda base
CPICH	Canal piloto común (Common Pilot Channel)
DC-HSDPA	HSDPA - doble portadora
HSDPA	Acceso descendente de paquetes a alta velocidad (High Speed Downlink Packet Access)
HSPA	Acceso de paquetes a alta velocidad (High-Speed Packet Access)
RLC	Control de radioenlace (Radio Link Control)
RRU	Unidad de radio remota
S/P	Serie/Paralelo
STTD	Diversidad de transmisión espacio temporal (Space Time Transmit Diversity)
UE	Equipo de usuario
UMTS	Sistema universal de telecomunicaciones móviles (Universal Mobile Telecommunications System)
UTRAN	Red de acceso de radio terrestre UMTS (UMTS Terrestrial Radio Access Network).

Descripción de la invención

De acuerdo con un aspecto la presente invención, se proporciona una diversidad de transmisión multiportadora en UTRAN para HSPA. La mencionada diversidad de transmisión multiportadora comprende una unidad de banda base y una unidad de radio remota de un nodo B configurado para recibir al menos un flujo de datos desde un RNC y a continuación generar una pluralidad N de flujos de datos codificados y correspondientes señales de salida de RF para transmisión de enlace descendente sobre N antenas. La unidad de radio remota está configurada para transmitir las N señales de salida de RF utilizando diversidad de transmisión sobre frecuencias de portadora diferentes.

La unidad de banda base del nodo B está configurada preferentemente para recibir un flujo de datos procedente del RNC y generar dos flujos de datos codificados con STTD.

En una realización preferida, la unidad de radio remota está configurada para transmitir cada flujo de datos codificados con STTD sobre M diferentes portadoras de frecuencia.

En otra realización preferida, la unidad de radio remota está configurada para transmitir un flujo de datos codificados con STTD sobre una portadora de frecuencia a la frecuencia f1, y el segundo flujo de datos codificados con STTD sobre una portadora de frecuencia diferente, a la frecuencia f2.

En otra realización preferida, la unidad de banda base del nodo B está configurada para recibir un flujo de datos procedente del RNC y para transmitir, utilizando procesamiento de banda base MIMO, los N flujos de datos MIMO sobre M diferentes portadoras de frecuencias. M, el número de diferentes portadoras de frecuencia utilizadas en el proceso de transmisión, es preferentemente 2 (la portadora de primera frecuencia a la frecuencia f1, y la portadora de la segunda frecuencia a la frecuencia f2). N, el número de antenas y flujos de datos utilizados, es también preferentemente de 2.

La diversidad de transmisión multiportadora puede comprender además las N antenas para transmitir las N señales de salida de RF.

De acuerdo con otro aspecto de la presente invención, se proporciona una diversidad de recepción multiportadora en terminal móvil para HSPA, que comprende:

- una pluralidad de receptores, comprendiendo cada uno:
 - un sistema de antenas para obtener una señal de RF;

- un módulo frontal de RF;
- medios de desmodulación;
- 5 • medios de descodificación STTD;
- un módulo RLC para obtener el flujo de datos contenido en la señal de RF;

de tal forma que la pluralidad de receptores se sintonizan a frecuencias diferentes.

10 La diversidad de recepción multiportadora comprende preferentemente dos receptores de RF donde las señales se combinan al nivel RLC.

15 De acuerdo con un aspecto más de la presente invención, se proporciona un terminal móvil que comprende la anterior diversidad de recepción multiportadora.

De acuerdo con otro aspecto de la presente invención, se proporciona un terminal móvil MIMO multiportadora para HSPA, que comprende:

20 - una pluralidad de receptores, cada uno de los cuales comprende:

- un sistema de antenas para obtener una señal de RF;
- un módulo frontal de RF;
- 25 • medios de desmodulación;
- medios de descodificador MIMO para desmodular los flujos sencillo o doble;

30 de tal forma que la pluralidad de receptores se sintonizan a M frecuencias diferentes cada uno.

De acuerdo con otro aspecto de la presente invención, se proporciona un método para transmisión multiportadora HSPA en UTRAN, que comprende:

- 35 - recibir en una unidad de banda base de un nodo B, al menos un flujo de datos;
- obtener una pluralidad N de flujos de datos codificados;
- recibir en una unidad de radio remota del mencionado nodo B, los N flujos de datos codificados;
- 40 - transmitir N señales de salida de RF;

de tal forma que las N señales de salida de RF se transmiten utilizando diversidad TX sobre diferentes frecuencias.

45 El método comprende preferentemente recibir un flujo de datos desde el RNC y generar dos flujos de datos codificados con STTD.

En una realización preferida, el método comprende transmitir cada flujo de datos codificados con STTD sobre M portadoras de frecuencia diferentes.

50 En otra realización preferida, el método comprende transmitir un flujo de datos codificados con STTD sobre una portadora de frecuencia a la frecuencia f1, y el segundo flujo de datos codificados con STTD sobre una portadora de frecuencia diferente, a la frecuencia f2.

55 En otra realización, el método comprende recibir un flujo de datos desde el RNC y transmitir, utilizando procesamiento de banda base MIMO, los N flujos de datos MIMO sobre M diferentes portadoras de frecuencia.

Breve descripción de los dibujos

60 A continuación se describe brevemente una serie de dibujos que ayudan a comprender mejor la invención y que están expresamente relacionados con una realización de la mencionada invención, presentada como ejemplo no limitativo de esta.

La figura 1 muestra una típica estructura de nodo B.

65 La figura 2 muestra una transmisión clásica de una sola antena 3G (lado UTRAN), sin diversidad Tx.

La figura 3 muestra un esquema STTD de única portadora 3G (lado UTRAN), con diversidad espacial y temporal.

La figura 4 muestra un esquema MIMO de única portadora 3G (lado UTRAN).

La figura 5 muestra el consumo de potencia por amplificador de potencia con diferentes opciones, algunas acordes con el estado del arte y algunas (enmarcadas dentro de una elipse) acordes con la presente invención.

Las figuras 6A y 6B muestran un esquema STTD multiportadora 3G (solución A1 & A2, lado UTRAN), con diversidad espacial y temporal y de frecuencia - los mismos datos en todas las portadoras.

La figura 7 muestra un esquema de transmisión MIMO multiportadora 3G (solución B1 lado UTRAN) - el mismo flujo dual MIMO en f1 y f2.

La figura 8 muestra las diferentes soluciones de diversidad Tx multiportadora, desde el punto de vista del terminal.

La figura 9 muestra un UE con multiportadora en STTD Multiportadora 3G (solución A1, lado UE), que funciona con STTD - STTD ACTIVADO configurado en cada portadora.

La figura 10 muestra un UE con multiportadora en STTD Multiportadora 3G (solución A2, lado UE) que funciona con STTD - STTD ACTIVADO configurado en cada portadora.

La figura 11 muestra un HSDPA con multiportadora en MIMO Multiportadora 3G (solución B1 y B2 - lado UE), que funciona con bifurcaciones MIMO - MIMO ACTIVADO configuradas en cada portadora.

Descripción de una realización preferida de la invención

La presente invención proporciona dos soluciones diferentes que consisten en:

I) Diversidad de transmisión espacio-temporal multiportadora para usuarios HSPA y R99.

II) MIMO de flujo dual multiportadora para usuarios MIMO HSPA.

I) *Diversidad de transmisión espacio-temporal multiportadora para usuarios HSDPA y R99*

Esta solución (mostrada en la figura 6A) es similar a la solución de STTD de una única portadora descrita arriba y mostrada en la figura 3, con la diferencia de que en lugar de utilizar la misma frecuencia para la transmisión de datos de ambas antenas (antena principal y antena de diversidad), cada una de las bifurcaciones en la transmisión con diversidad de transmisión utiliza una frecuencia diferente, f1 para la primera ramificación y f2 la segunda ramificación (la nueva frecuencia f2 aparece enmarcada dentro de un círculo).

Esto se consigue mediante configurar el usuario en modo de transmisión STTD en cada una de las portadoras utilizadas en la transmisión multiportadora. Se transmite el mismo flujo de datos (flujo de datos #1) con STTD a través de las portadoras.

La consecuencia de hacer esto es que la ganancia de tener diversidad de frecuencia de y espacio-temporal es mayor que la ganancia obtenida por una diversidad espacio-temporal (mostrada en la figura 3), de forma que hay menos consumo de potencia requerido, o una cobertura de caudal incrementado, en comparación con el caso (B) anterior (véase la figura 5).

La solución presentada aquí no requiere ningún cambio en los estándares 3GPP. Esta solución estaría soportada por el nuevo UE 3GPP Versión 8 (requiere soporte de funcionamiento HSDPA multiportadora así como STTD). La solución no tiene impacto en términos de equipamiento físico del nodo B, y podría implementarse como una actualización de soporte lógico en la red de acceso de radio. Esta solución permite mejorar el rendimiento del HSPA en condiciones de radio medias y buenas en cada una de las portadoras, lo que se debe al hecho de que como realmente solo se transmite una ramificación Tx, no existe interferencia intra-células creada por STTD vista desde el ecualizador del UE.

Se muestra otra solución en la figura 6B, en la que cada ramificación se transmite sobre dos diferentes portadoras de frecuencia, a las frecuencias f1 y f2. Podría utilizarse más de dos portadoras de frecuencia.

II) *Transmisión MIMO de doble flujo multiportadora en 3G*

Esta solución es similar a la solución (C) descrita arriba y mostrada en la figura 4, con la diferencia de que en lugar de utilizar la misma frecuencia en ambas antenas, ahora cada antena transmite MIMO en una serie de diferentes portadoras de frecuencia (véase la figura 7). En lugar de tener dos sistemas dobles MIMO independientes en cada una de las portadoras, se transmite los mismos dos flujos en las diferentes portadoras (en lugar de tener por ejemplo 4 flujos de datos, es decir 2 por portadora).

De este modo, se tiene un MIMO con diversidad de codificación espacial y de frecuencia, con una ganancia mayor que la ganancia en MIMO con solo diversidad de codificación espacial (mostrada en la figura 4), de modo que se

requiere un menor consumo de potencia o se mejora la cobertura en comparación con el caso (C) anterior (véase la figura 5).

5 La diversidad de frecuencia más la de codificación/espacio-temporal proporciona una ganancia mayor que utilizar solo una espacio-temporal/de codificación, debido al rápido desvanecimiento de la señal entre las diferentes portadoras de frecuencia, así como a que la interferencia y la carga instantáneas de cada una de las portadoras están típicamente no correlacionadas, de modo que la ganancia conseguida de diversidad transmitida global es superior.

10 Esto se consigue mediante configurar el usuario en modo de transmisión MIMO en cada una de las portadoras utilizadas en la transmisión multiportadora. Se transmite el mismo flujo de datos con MIMO a través de las portadoras (es decir, transmisión MIMO de un solo flujo).

15 Esta solución no requiere ningún cambio en los estándares 3GPP. Esta solución estaría soportada por un UE que soporte funcionamiento simultáneo de HSDPA multiportadora así como de MIMO. Esta solución no tiene impacto en términos de equipamiento físico del nodo B, y podría implementarse como una actualización de soporte lógico en la red de acceso de radio.

La diversidad de transmisión sobre dos o más frecuencias portadoras proporciona las siguientes ventajas:

20 - Ganancia de diversidad de frecuencia: el esquema de diversidad se refiere a un método para mejorar la Habilidad de un mensaje mediante utilizar dos o más canales de comunicación con diferentes características. La diversidad juega un papel importante en la lucha contra el desvanecimiento de la señal y para evitar ráfagas de errores. Está basada en el hecho de que los canales individuales experimentan diferentes niveles de desvanecimiento de señal y de interferencia. Puede transmitirse y/o recibirse múltiples versiones de la misma señal, y combinarse en el receptor. Las técnicas de diversidad pueden explotar la propagación multitrayectoria, lo que tiene como resultado una ganancia de diversidad, a menudo medida en decibelios. En esta propuesta hay una ganancia de diversidad de frecuencia adicional, de manera que la señal es transferida utilizando varios canales de frecuencia, y cada una de estas señales se ve afectada de diferente manera en términos de desvanecimiento rápido de la señal, obteniéndose en promedio una ganancia en diversidad cuando se combinan las señales recibidas desde los diferentes canales de diversidad.

30 - Mejor gestión de las cargas de tráfico: se envía los mismos datos a través de dos o más frecuencias, de forma que la administración de cargas podría hacerse como un solo conjunto sin tener que llevar a cabo una administración por portadora. Esto permite conseguir un equilibrio de potencia perfecto entre las portadoras, para todos los usuarios funcionando en modo multiportadora.

35 Es importante subrayar que la diferencia de esta solución con respecto a la doble portadora HSDPA (DC- HSDPA), es que en esta solución hay una transmisión de los mismos datos en diferentes frecuencias, mientras que en la DC-HSDPA la información es diferente en cada frecuencia.

40 La figura 8 recapitula las diferentes soluciones de diversidad Tx multiportadora, en función del punto de vista del terminal. Desde el punto de vista del terminal, es importante subrayar que las categorías de UE según están estandarizadas por el 3GPP, podrían funcionar con las diferentes soluciones sin una actualización de soporte lógico para las soluciones A2 y B1 (mostradas en la figura 8), y con una actualización de soporte lógico para la solución A1 (nótese que para la solución B1 podría haber además una actualización de soporte lógico para el UE Versión 8) puesto que actualmente hay dos receptores en los UEs, ambos a la escucha en la misma frecuencia, y para trabajar con esta solución estos deberían escuchar en diferentes frecuencias. Desde la Versión 8 en adelante los UE son capaces de recibir dos frecuencias portadoras contiguas.

La presente invención proporciona 2 técnicas para la diversidad de transmisión multiportadora:

50 I) Diversidad de transmisión espacio-temporal multiportadora (denominada “basada en STTD” en la figura 8) y

II) Transmisión con portadora dual MIMO en flujo dual multiportadora (denominada “basada en MIMO” en la figura 8).

55 Para la basada en STTD hay dos opciones para los móviles existentes en este momento:

60 • Los actuales dispositivos de datos HSPA basados en 3GPP Versión 6 son solo capaces de recibir diversidad en la misma frecuencia. En la figura 8 esto se denomina solución A1. Esta solución en el lado del UE se explica en la figura 9. Básicamente, el UE tiene 2 receptores. Es necesario sintonizar el segundo receptor a f2 en lugar de hacerlo a f1. Después, tras la desmodulación se configura ambas ramificaciones como decodificación STTD, y a continuación el RLC seleccionará el paquete sin errores puesto que ambos están duplicados debido a la solución de diversidad de transmisión.

65 • La solución A2 en el lado del UE, mostrada en la figura 8, se utiliza con terminales 3GPP Versión 8 o posteriores. Estos dispositivos son capaces funcionar con MIMO y doble portadora. La figura 10 explica como se implementa esto en el lado del UE. Ambos receptores son capaces de recibir en ambas frecuencias. A continuación, se lleva a cabo diversidad Rx combinando las 2 bifurcaciones recibidas en cada una de las portadoras. A

ES 2 363 905 B1

continuación se descodifica cada señal de frecuencia con STTD activado y se aplica la selección RLC como en el caso anterior.

5 Para la solución basada en MIMO, hay una opción principal de implementación con los móviles existentes en este momento:

- 10 • Solución B1 (figura 8): UE basado en 3GPP Versión 9. Estos móviles son capaces de funcionar con MIMO y HSDPA de doble portadora; en otras palabras, estos usuarios son capaces de recibir MIMO dual independientemente en cada portadora. Estos móviles tienen un ancho de banda de 10 MHz. En el lado del receptor las dos antenas MIMO reciben f_1 y f_2 , y después en el descodificador de banda base el sistema es exactamente igual que el MIMO normal. Se representa en la figura 11. El único aspecto necesario en un móvil Versión 9 es que los dos receptores sean capaces de descodificar simultáneamente dos frecuencias (10 MHz), estando cada uno configurado con MIMO.

15

20

25

30

35

40

45

50

55

60

65

REIVINDICACIONES

5 1. Sistema con diversidad de transmisión multiportadora UTRAN para HSPA, que comprende una unidad de banda base y una unidad de radio remota de un nodo B configurado para recibir al menos un flujo de datos desde un RNC y posteriormente generar una pluralidad N de flujos de datos codificados y señales correspondientes de salida de RF para transmisión de enlace descendente sobre N antenas;

10 **caracterizada** porque la unidad de radio remota está configurada para transmitir las N señales de salida de RF utilizando diversidad de transmisión sobre diferentes frecuencias de portadora.

15 2. Sistema con diversidad de transmisión multiportadora acorde con la reivindicación 1, en la que la unidad de banda base del nodo B está configurada para recibir un flujo de datos desde el RNC y generar dos flujos de datos codificados con STTD, y en la que la unidad de radio remota está configurada para transmitir cada flujo de datos codificados con STTD sobre M diferentes portadoras de frecuencia.

20 3. Sistema con diversidad de transmisión multiportadora acorde con la reivindicación 1, en la que la unidad de banda base del nodo B está configurada para recibir un flujo de datos desde el RNC y generar dos flujos datos codificados con STTD, y en la que la unidad de radio remota está configurada para transmitir un flujo de datos codificados con STTD sobre una portadora de frecuencia a la frecuencia f1, y el segundo flujo de datos codificados con STTD sobre una portadora de frecuencia diferente, a la frecuencia f2.

25 4. Sistema con diversidad de transmisión multiportadora acorde con la reivindicación 1, en la que la unidad de banda base del nodo B está configurada para recibir un flujo de datos desde el RNC y para transmitir, utilizando procesamiento de banda base MIMO, los N flujos de datos MIMO sobre M diferentes portadoras de frecuencia.

5. Sistema con diversidad de transmisión multiportadora acorde con la reivindicación 4, en la que M es 2, con la primera portadora de frecuencia a la frecuencia f1 y la segunda portadora de frecuencia a la frecuencia f2.

30 6. Sistema con diversidad de transmisión multiportadora acorde con cualquiera de las reivindicaciones 1-5, en la que N es 2.

7. Sistema con diversidad de transmisión multiportadora acorde con cualquiera de las reivindicaciones previas, que comprende una pluralidad N de antenas para transmitir las N señales de salida de RF.

35 8. Sistema con diversidad de recepción multiportadora en terminal móvil para HSPA, que comprende:

- una pluralidad de receptores, comprendiendo cada uno:

- 40 • un sistema de antena para obtener una señal de RF;
- un módulo frontal de RF;
- medios de desmodulación;
- 45 • medios de decodificación STTD;
- un módulo RLC para obtener el flujo de datos contenido en la señal de RF;

caracterizado porque la pluralidad de receptores están sincronizados a frecuencias diferentes.

50 9. Sistema con diversidad de recepción multiportadora acorde con la reivindicación 8, que comprende dos receptores de RF donde las señales se combinan al nivel del RLC.

55 10. Terminal móvil que comprende el sistema con diversidad de recepción multiportadora acorde con cualquiera de las reivindicaciones 8-9.

11. Terminal móvil MIMO multiportadora para HSPA, que comprende:

- una pluralidad de receptores, comprendiendo cada uno:

- 60 • un sistema de antena para obtener una señal de RF;
- un módulo frontal de RF;
- medio de desmodulación;
- 65 • medios de decodificador MIMO para desmodular los flujos simple o doble;

caracterizado porque la pluralidad de receptores están sincronizados a M frecuencias diferentes cada uno.

12. Método para transmisión multiportadora HSPA en UTRAN, que comprende:

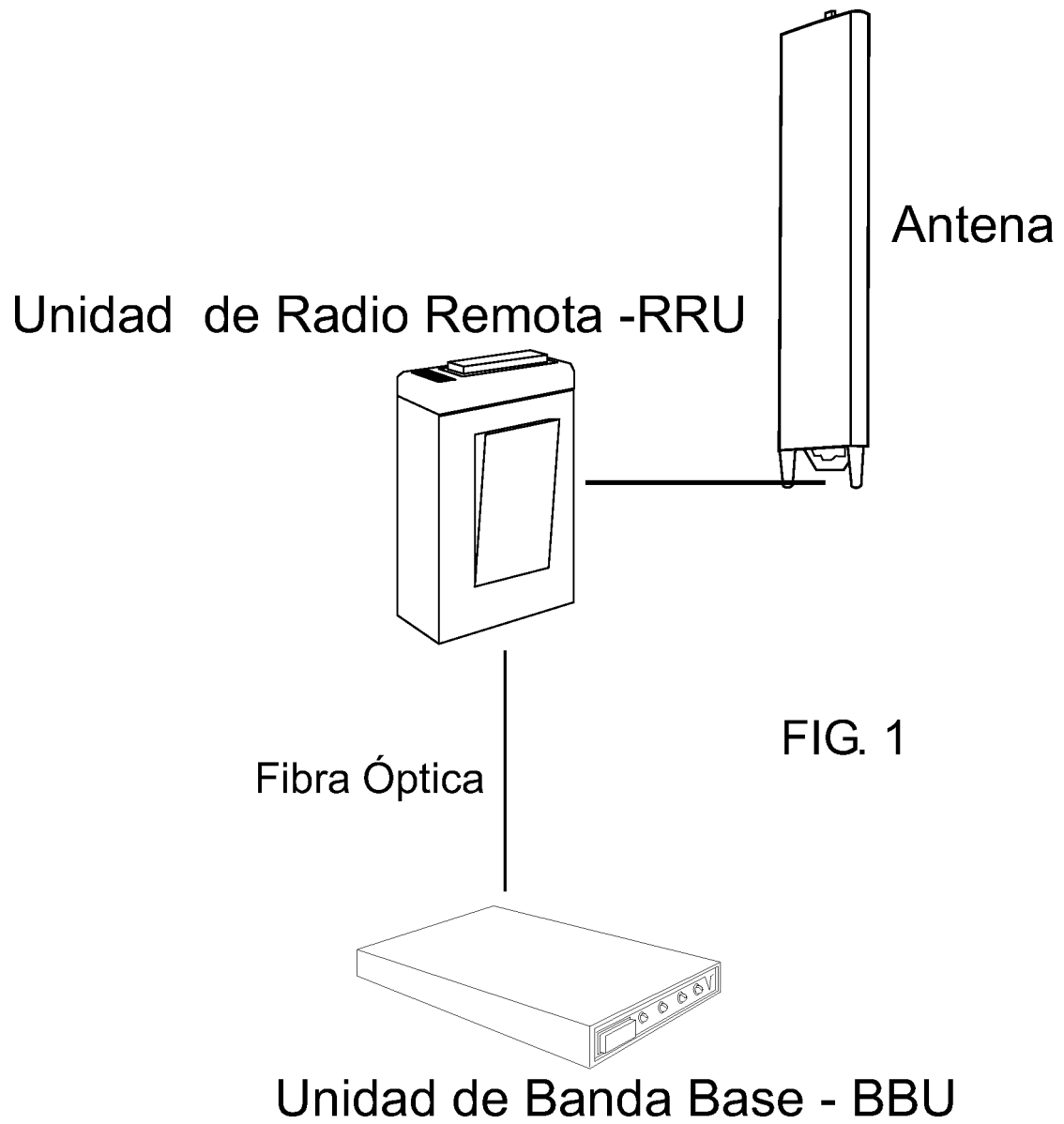
- recibir en una unidad de banda base de un nodo B, al menos un flujo de datos;
- 5 - obtener una pluralidad N de flujos de datos codificados;
- recibir en una unidad de radio remota del mencionado nodo B, los N flujos de datos codificados;
- 10 - transmitir N señales de salida de RF;

caracterizado porque las N señales de salida de RF son transmitidas utilizando diversidad TX sobre diferentes frecuencias.

13. Método acorde con la reivindicación 12, que comprende recibir un flujo de datos desde el RNC, generar dos flujos de datos codificados con STTD y transmitir cada flujo de datos codificados con STTD sobre M diferentes portadoras de frecuencia.

14. Método acorde con la reivindicación 12, que comprende recibir un flujo de datos desde el RNC, generar dos flujos de datos codificados con STTD y transmitir un flujo de datos codificados con STTD sobre una portadora de frecuencia a la frecuencia f1, y el segundo flujo de datos codificados con STTD sobre una portadora de frecuencia diferente, a la frecuencia f2.

15. Método acorde con la reivindicación 12, que comprende recibir un flujo de datos desde el RNC y transmitir, utilizando procesamiento de banda base MIMO, los N flujos de datos MIMO sobre M diferentes portadoras de frecuencia.



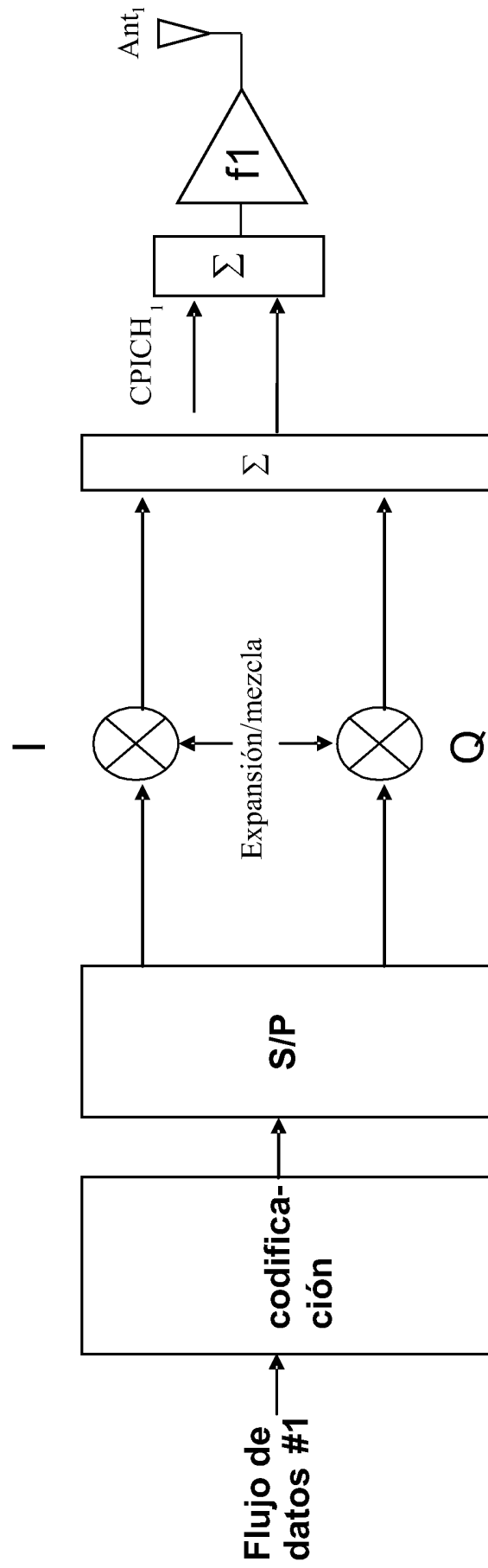


FIG. 2 (estado del arte)

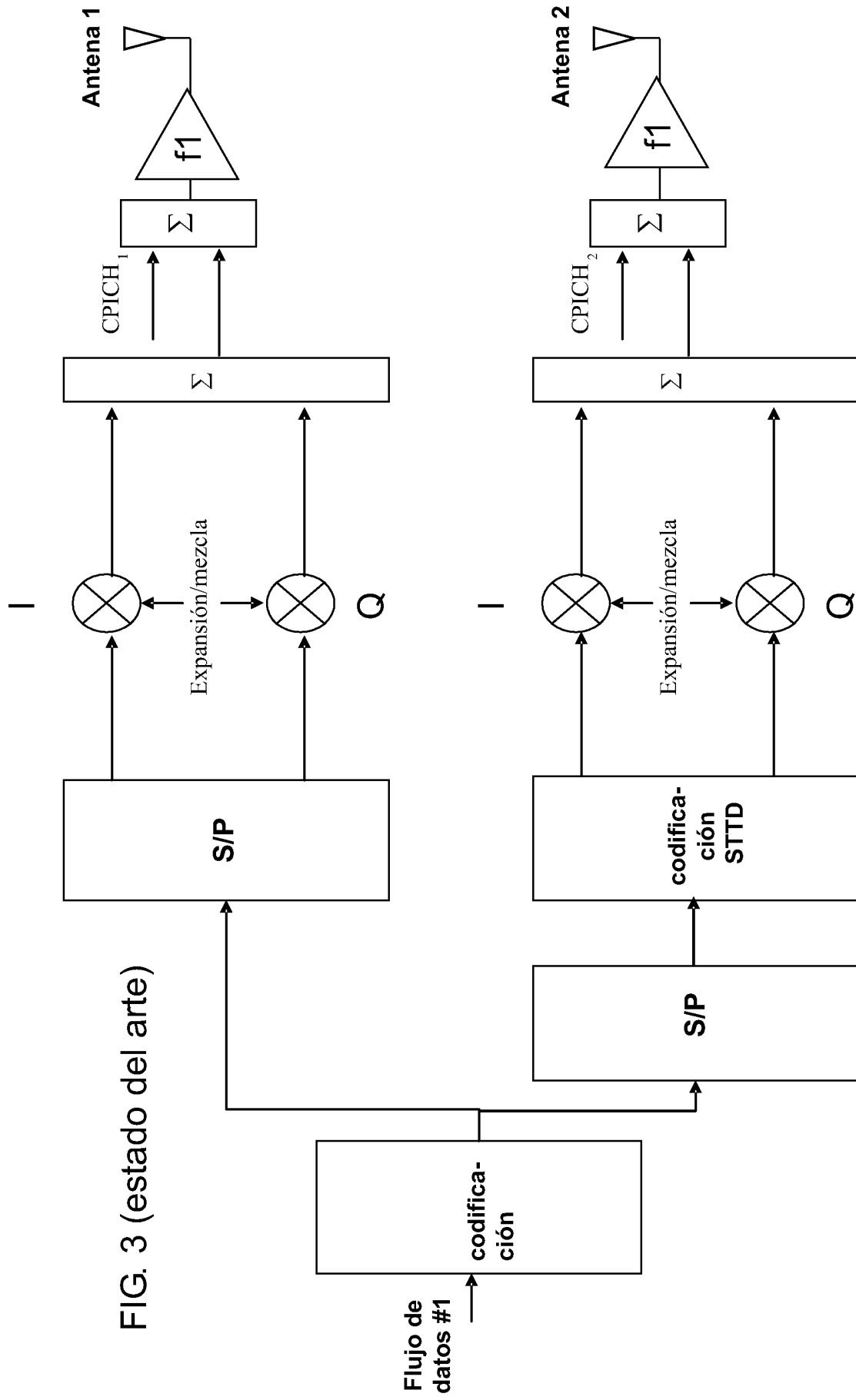


FIG. 3 (estado del arte)

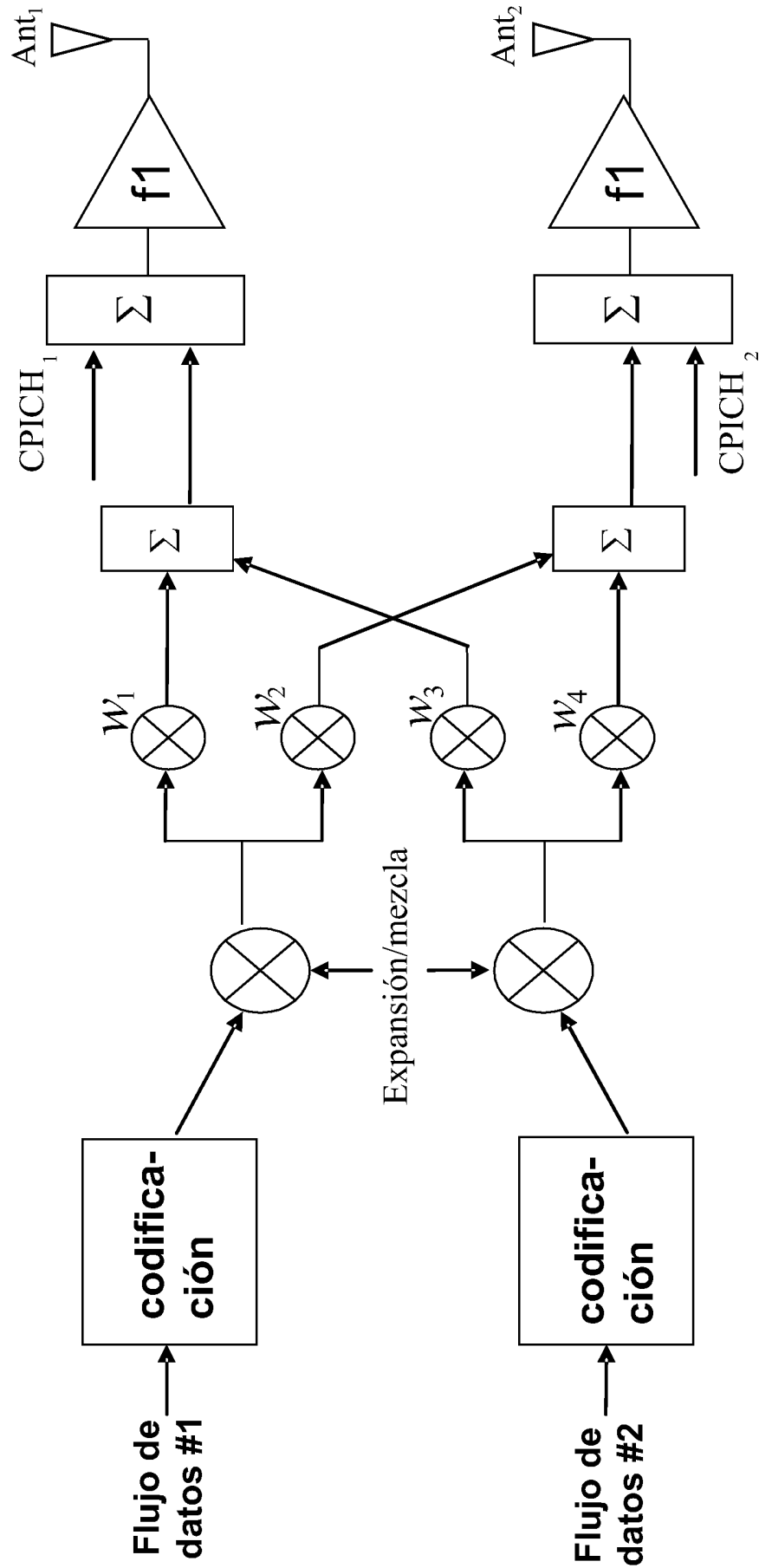


FIG. 4 (estado del arte)

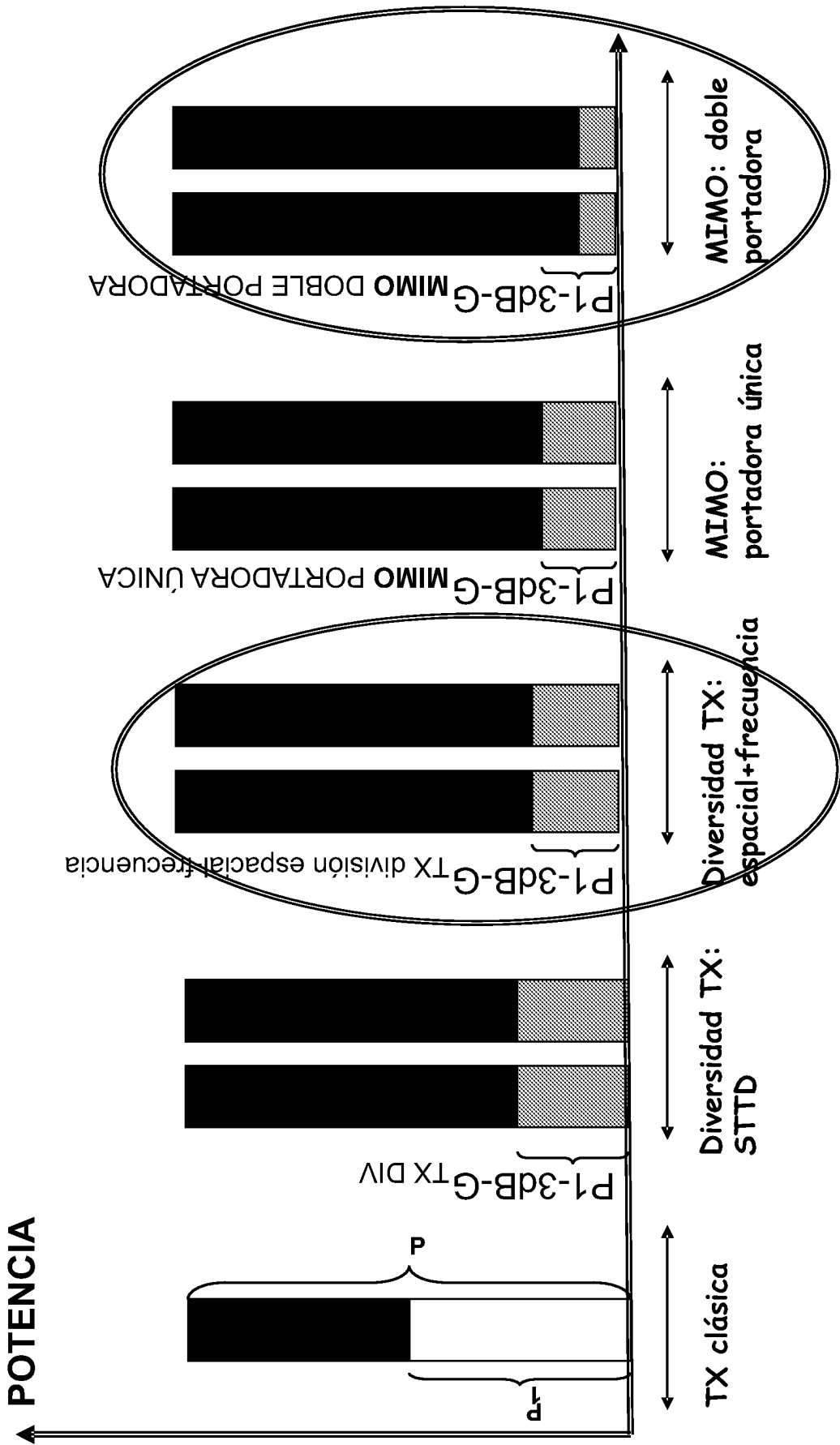


FIG. 5

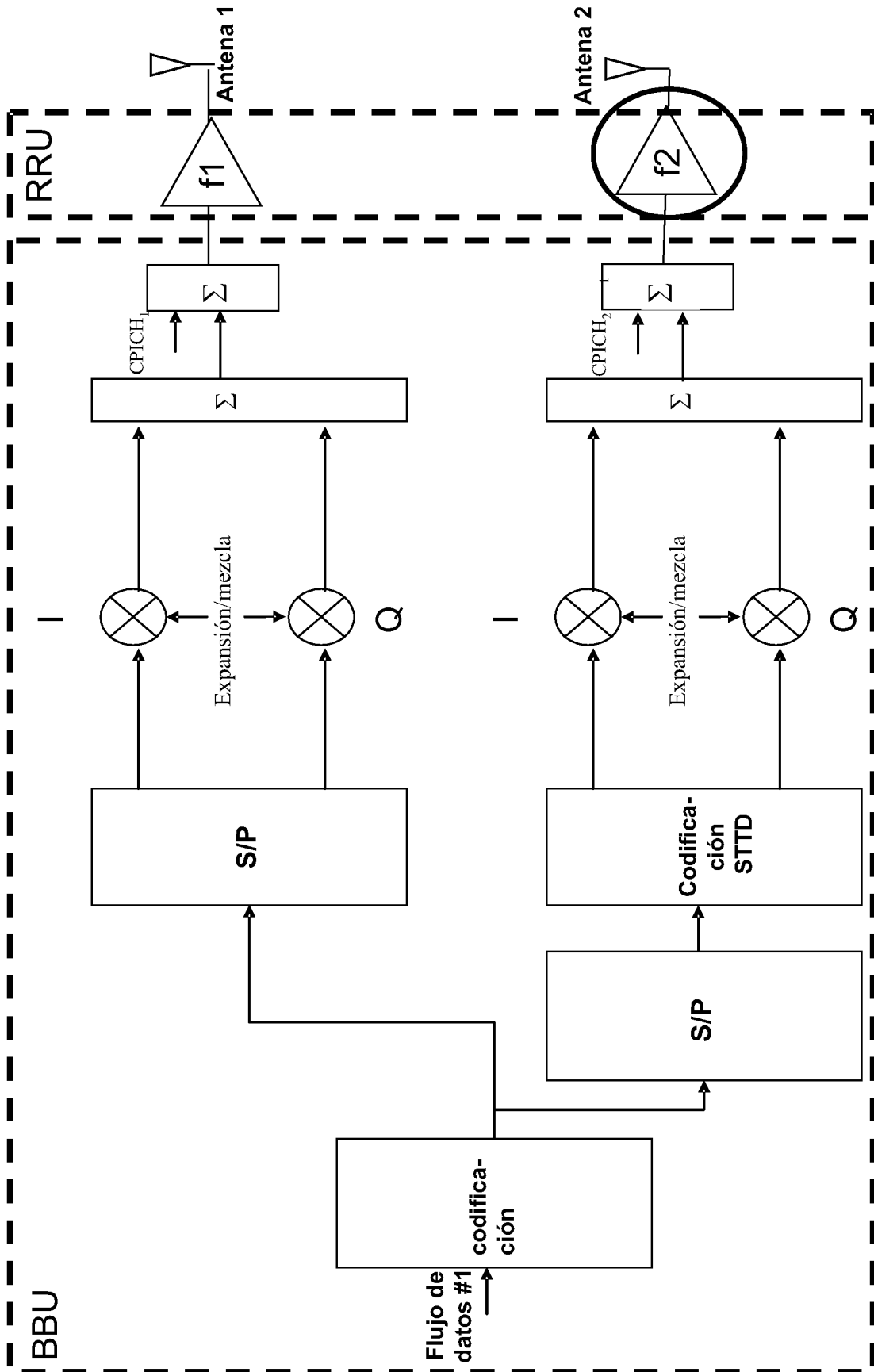


FIG. 6A

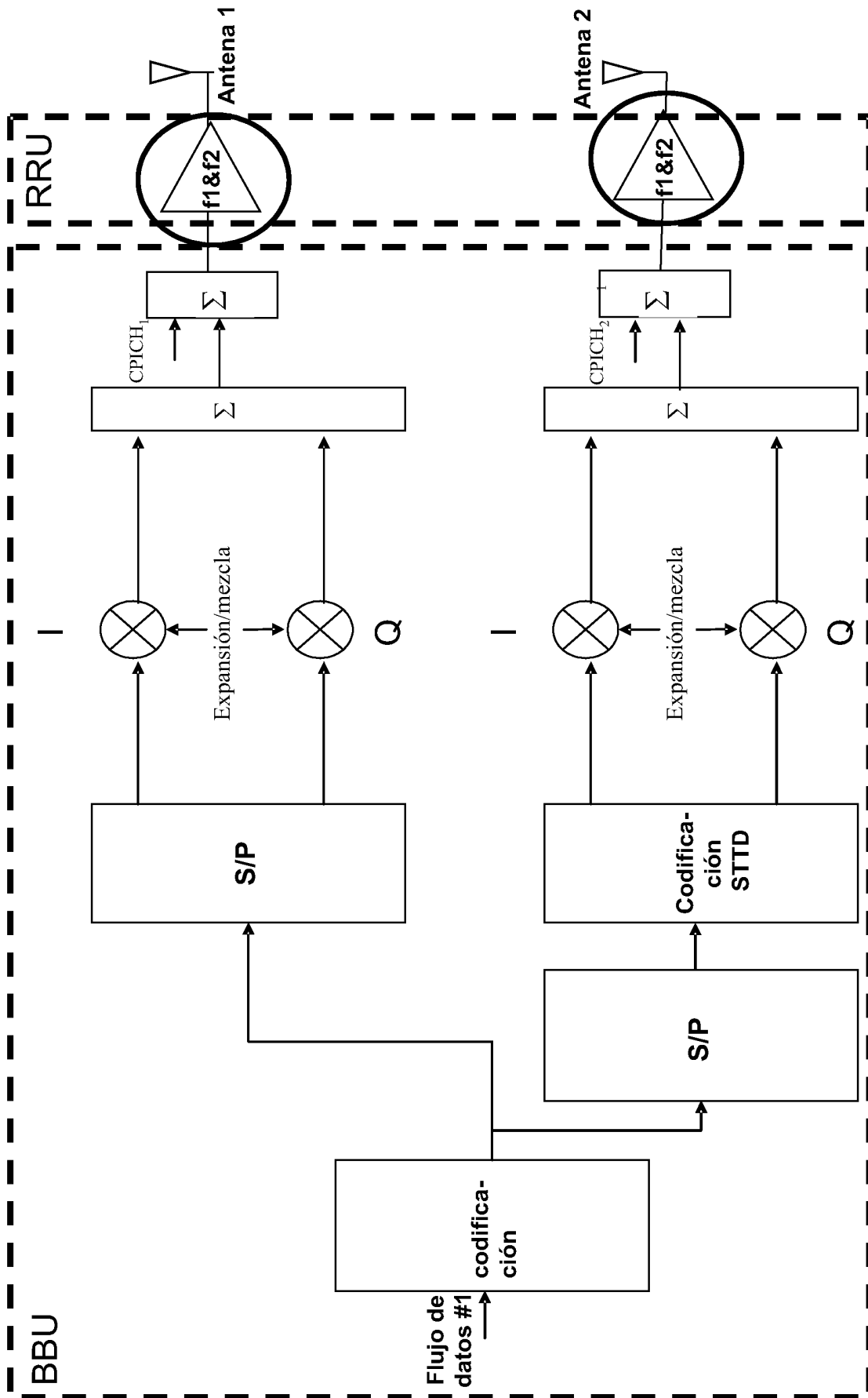


FIG. 6B

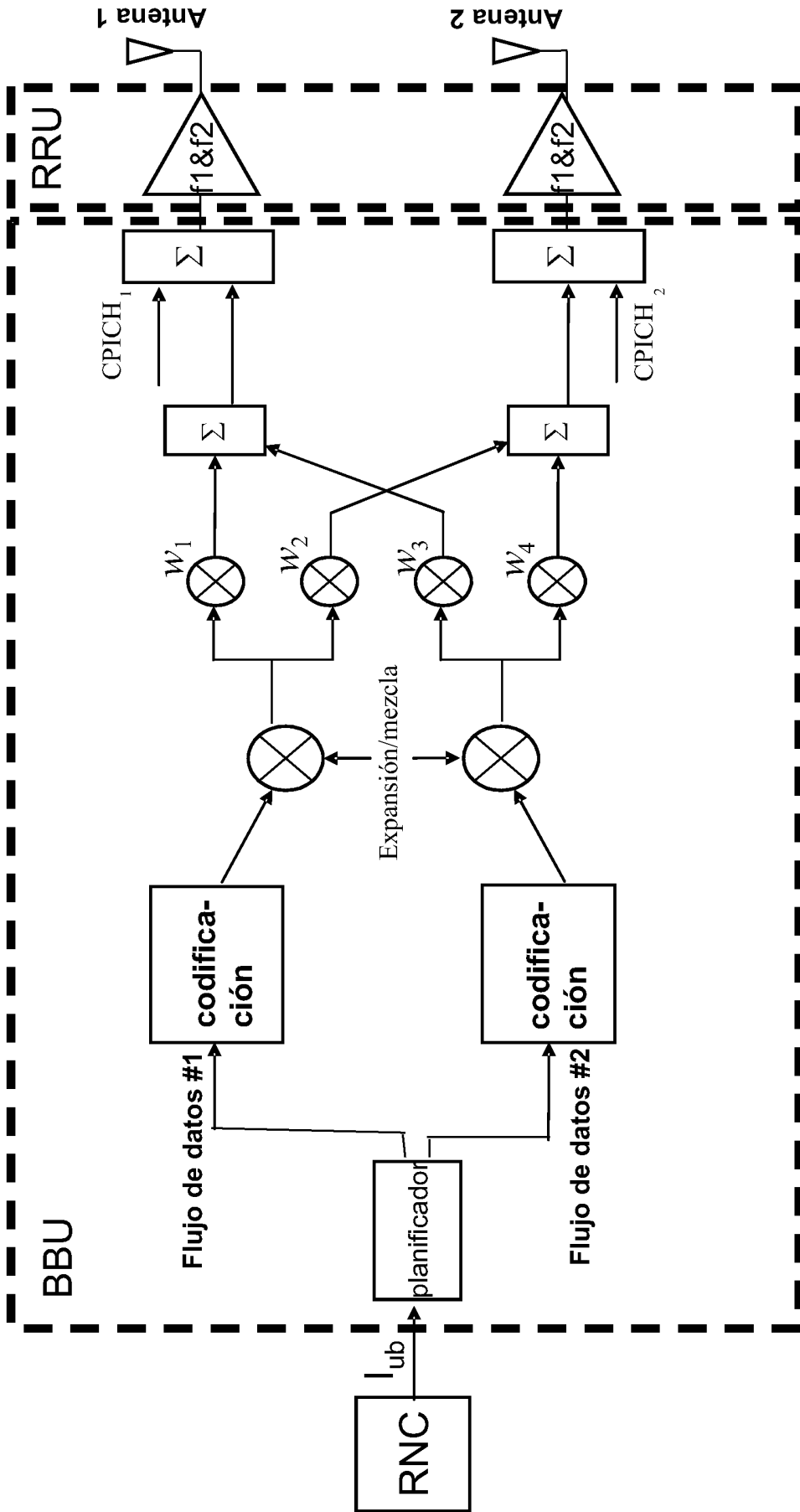


FIG. 7

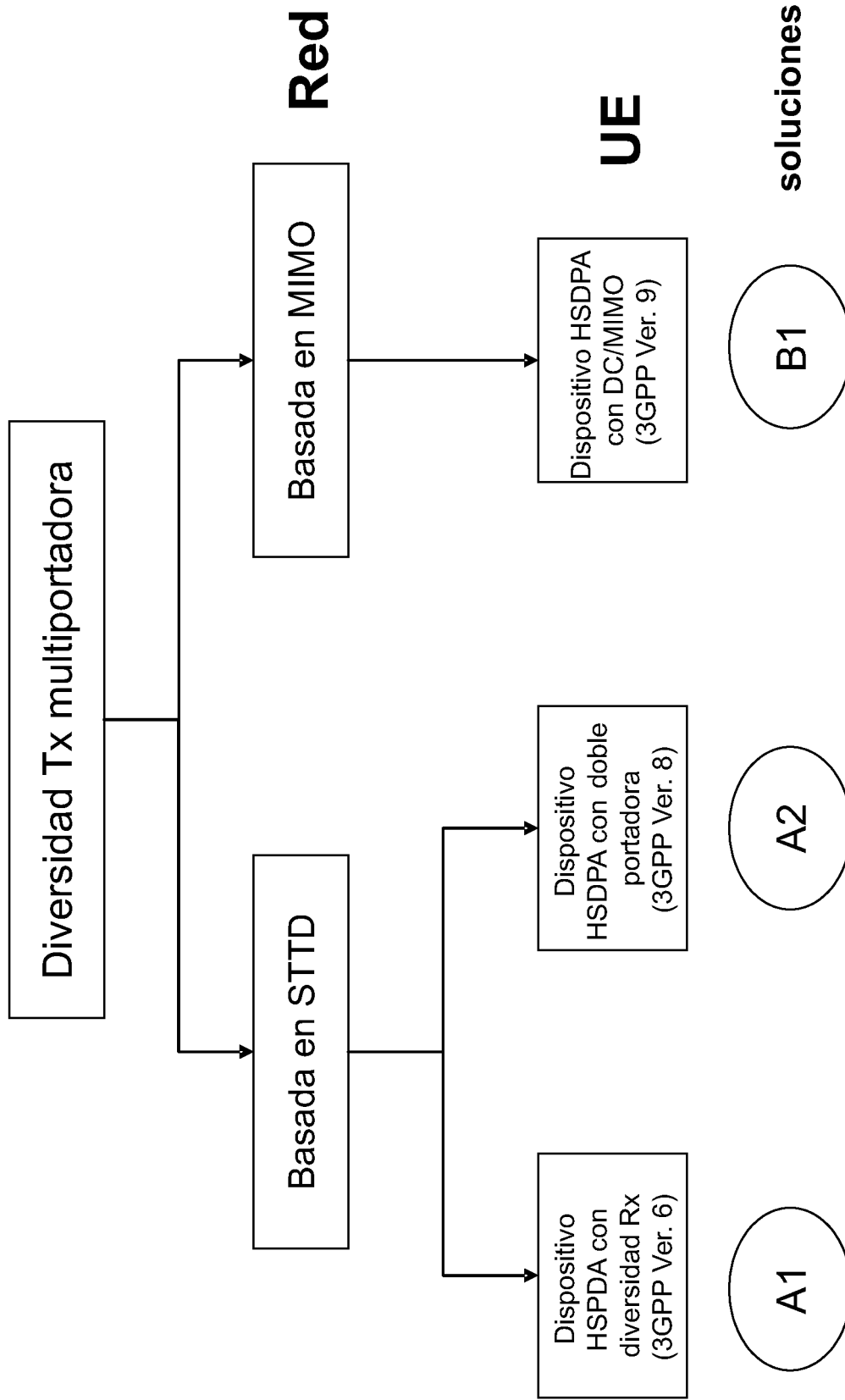


FIG. 8

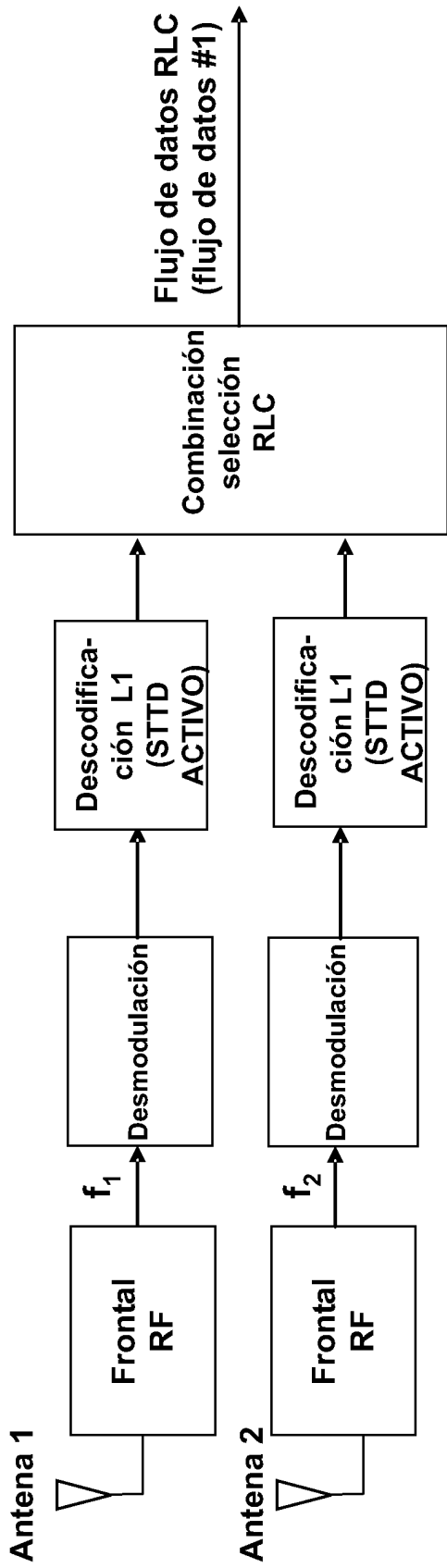


FIG. 9

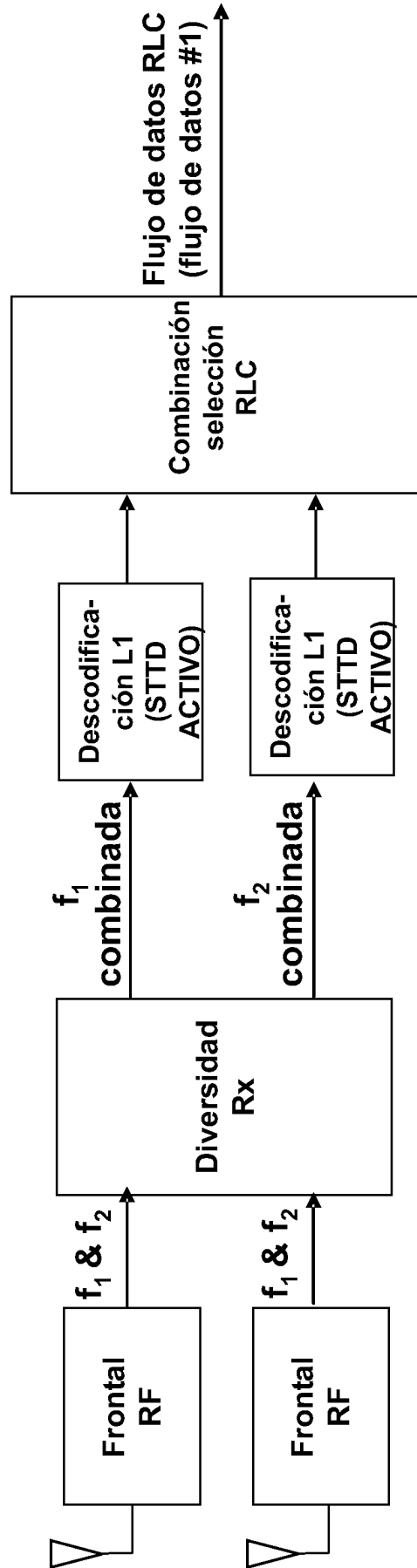


FIG. 10

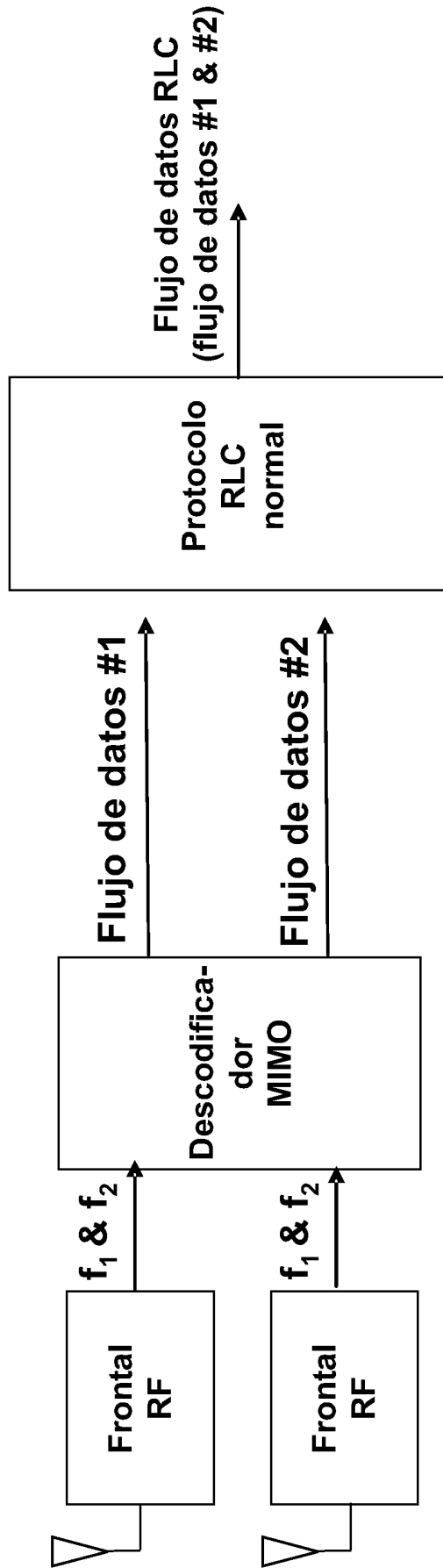


FIG. 11



OFICINA ESPAÑOLA
DE PATENTES Y MARCAS

ESPAÑA

②¹ N.º solicitud: 200930703

②² Fecha de presentación de la solicitud: 18.09.2009

③² Fecha de prioridad:

INFORME SOBRE EL ESTADO DE LA TÉCNICA

⑤¹ Int. Cl.: **H04B7/06** (2006.01)

DOCUMENTOS RELEVANTES

Categoría	Documentos citados	Reivindicaciones afectadas
Y	JOHANSSON, K.; BERGMAN, J.; GERSTENBERGER, D.; BLOMGREN, M.; WALLEN, A.; "Multi-Carrier HSPA Evolution," Vehicular Technology Conference, 2009. VTC Spring 2009. IEEE 69th, pp.1-5, 26-29 abril 2009. doi: 10.1109/VETECS.2009.5073693.	1-15
Y	WO 2008033089 A2 (TELEFONAKTIEBOLAGET LM ERICSSON) 20.03.2008, página 1, línea 19 – página 4, línea 3.	1-15
A	US 2004048635 A1 (GOLDBERG) 11.03.2004, párrafos [0003-0004]; figura 1.	1-15

Categoría de los documentos citados

X: de particular relevancia

Y: de particular relevancia combinado con otro/s de la misma categoría

A: refleja el estado de la técnica

O: referido a divulgación no escrita

P: publicado entre la fecha de prioridad y la de presentación de la solicitud

E: documento anterior, pero publicado después de la fecha de presentación de la solicitud

El presente informe ha sido realizado

para todas las reivindicaciones

para las reivindicaciones n.º:

Fecha de realización del informe
02.08.2011

Examinador
M. Álvarez Moreno

Página
1/4

Documentación mínima buscada (sistema de clasificación seguido de los símbolos de clasificación)

H04B

Bases de datos electrónicas consultadas durante la búsqueda (nombre de la base de datos y, si es posible, términos de búsqueda utilizados)

INVENES, EPODOC, WPI, INSPEC

Fecha de Realización de la Opinión Escrita: 02.08.2011

Declaración

Novedad (Art. 6.1 LP 11/1986)	Reivindicaciones 1-15	SI
	Reivindicaciones	NO
Actividad inventiva (Art. 8.1 LP11/1986)	Reivindicaciones	SI
	Reivindicaciones 1-15	NO

Se considera que la solicitud cumple con el requisito de aplicación industrial. Este requisito fue evaluado durante la fase de examen formal y técnico de la solicitud (Artículo 31.2 Ley 11/1986).

Base de la Opinión.-

La presente opinión se ha realizado sobre la base de la solicitud de patente tal y como se publica.

1. Documentos considerados.-

A continuación se relacionan los documentos pertenecientes al estado de la técnica tomados en consideración para la realización de esta opinión.

Documento	Número Publicación o Identificación	Fecha Publicación
D01	JOHANSSON, K. ; BERGMAN, J. ; GERSTENBERGER, D. ; BLOMGREN, M.; WALLIN, A. ; " Multi-Carrier HSPA Evolution," Vehicular Technology Conference, 2009. VTC Spring 2009. IEEE 69th, pp.1-5, 26-29 abril 2009. doi: 10.1109/VETECS.2009.5073693.	
D02	WO 2008033089 A2 (TELEFONAKTIEBOLAGET LM ERICSSON)	20.03.2008
D03	US 2004048635 A1 (GOLDBERG)	11.03.2004

2. Declaración motivada según los artículos 29.6 y 29.7 del Reglamento de ejecución de la Ley 11/1986, de 20 de marzo, de Patentes sobre la novedad y la actividad inventiva; citas y explicaciones en apoyo de esta declaración

El documento D03 se cita únicamente a efectos de mostrar el estado del arte. La figura 1, y los párrafos 0003 y 0004 muestra un sistema típico de comunicaciones inalámbricas, donde la red UTRAN está formada por 1 o varios RNC y varios nodos B, comunicándose estos últimos con los UE. Los datos que llegan desde los RNC con destino hacia los UE, son tratados por los nodos B.

El documento D01, muestra (página 1, líneas 19 - página 4, línea 3) que ya es ampliamente conocida la utilización de diversidad en los sistemas WCDMA, tanto STTD como MIMO. Esto significa que la estación base (nodo B), recibe un flujo de datos, lo procesa (procesamiento STTD o MIMO) y genera una pluralidad de flujos para su transmisión, a través de las diversas antenas, hacia los UE.

El documento D02 muestra las características introducidas en las nuevas versiones del estándar 3GPP (Release 7 y Release 8). En el apartado I (Introduction) destaca la incorporación de operación multiportadora (Dual-Cell HSPDA) en el enlace descendente. El documento matiza que se entiende por multiportadora la utilización agregada de portadoras de 5MHz.

Reivindicaciones 1-7, 12-15

STTD o MIMO no limitan la frecuencia utilizada por las diversas portadoras. Estas limitaciones son únicamente debidas a la disponibilidad o no del equipamiento apropiado en equipo transmisor. El documento D02 muestra que hasta ahora los distintos estándares 3GPP restringían el funcionamiento a la utilización de una única banda de frecuencias. Pero en la evolución actual (apartado II. Evolution of Multi-Carrier HSPA), amplían la operación sobre múltiples bandas de frecuencias. El documento D02 (apartado IV. Multi-Carrier HSDPA Performance) resalta que anteriormente el sistema únicamente podía servir a un usuario en una única portadora, pero con la evolución actual puede realizar transmisiones simultáneas sobre N portadoras a cada usuario; para lo cual deben disponer de la pluralidad de antenas apropiada. La utilización de diversidad utilizando diferentes frecuencias portadoras, tanto para STTD como para MIMO, se deriva de la lectura de los documentos D01 y D02. Las reivindicaciones 1 a 7 y 12 a 15 carecen de actividad inventiva según el artículo 8 de la Ley de Patentes.

Reivindicaciones 8-11

El documento D02 muestra que con las nuevas capacidades Multiportadora, los nuevos receptores (apartado II.B.1 Terminal architecture, figura 2) deben disponer de múltiples cadenas de RF para operar a frecuencias distintas, estando sincronizadas cada una a la frecuencia apropiada. Las reivindicaciones 8 a 11 carecen de actividad inventiva según el artículo 8 de la Ley de Patentes.