



(12) 实用新型专利

(10) 授权公告号 CN 202559219 U

(45) 授权公告日 2012. 11. 28

(21) 申请号 201220212638. 8

(22) 申请日 2012. 05. 14

(73) 专利权人 山东路美交通设施有限公司

地址 273300 山东省临沂市平邑县城经济开发
区银花路西段

(72) 发明人 常军

(51) Int. Cl.

E01C 23/09 (2006. 01)

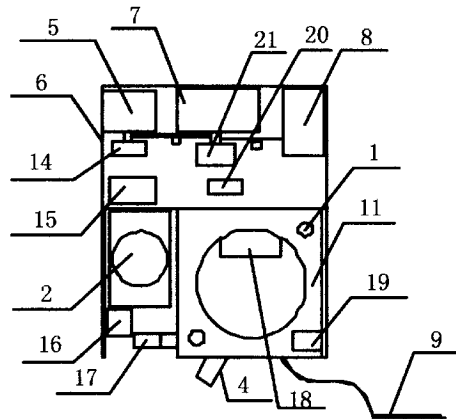
权利要求书 1 页 说明书 2 页 附图 1 页

(54) 实用新型名称

一种多功能沥青路面灌缝机

(57) 摘要

本实用新型提供一种多功能沥青路面灌缝机,其结构包括热熔罐,热熔罐通过电加热管外接一灌缝枪,所述热熔罐连接有清缝机构、预加热机构和灌缝机构,所述清缝机构、预加热机构和灌缝机构的动力源为一柴油机。该一种多功能沥青路面灌缝机和现有技术相比,具有设计合理、结构简单、使用方便等特点,整体布局合理,结构紧凑,集清缝、结合面预加热、灌缝三大功能于一身,节能高效,操作简便,因而具有很好的推广使用价值。



1. 一种多功能沥青路面灌缝机,其特征在于其结构包括热熔罐,热熔罐通过电加热管外接一灌缝枪,所述热熔罐还连接有清缝机构、预加热机构,所述清缝机构、预加热机构动力源为一柴油机。
2. 根据权利要求1所述的一种多功能沥青路面灌缝机,其特征在于所述清缝机构包括与柴油机相连接的空压机,该空压机连接并由一电磁离合器控制。
3. 根据权利要求1或2所述的一种多功能沥青路面灌缝机,其特征在于所述预加热机构包括与柴油机相连接的发电机,该发电机连接有电加热管。
4. 根据权利要求3所述的一种多功能沥青路面灌缝机,其特征在于所述柴油机通过油泵连接有油箱,在柴油机上还设置一电磁换向阀。
5. 根据权利要求1所述的一种多功能沥青路面灌缝机,其特征在于在热熔罐的顶部安装固定有烟筒、排气管及温度计,热熔罐顶部中央处还开设有进料口。
6. 根据权利要求5所述的一种多功能沥青路面灌缝机,其特征在于所述热熔罐连接有用于搅拌的液压马达。
7. 根据权利要求1、5或6所述的一种多功能沥青路面灌缝机,其特征在于所述热熔罐前侧设置一灌缝枪放置架。
8. 根据权利要求4所述的一种多功能沥青路面灌缝机,其特征在于所述灌缝机连接并通过操纵阀控制其开闭。
9. 根据权利要求7所述的一种多功能沥青路面灌缝机,其特征在于所述灌缝机连接并通过操纵阀控制其开闭。
10. 根据权利要求8或9所述的一种多功能沥青路面灌缝机,其特征在于所述灌缝机安装固定在固定架上,在固定架的两侧还设置有护栏。

一种多功能沥青路面灌缝机

技术领域

[0001] 本实用新型涉及一种道路维护机械，具体的说是一种结构简单、多功能沥青路面灌缝机。

背景技术

[0002] 水泥路面在施工过程中必须设置一定量的接缝，用于保证混凝土在遇不同温度变化时所产生的热胀冷缩对路面的破坏，同时也便于施工的可操作性。而施工完成后的公路在车辆重负下，难免遭遇破裂损坏，为了弥补这些裂缝，施工人员需要对这些裂缝进行灌缝。

[0003] 通常的灌缝施工，大多是以人工的方式进行操作，完成一次灌缝作业，至少需要四个人力，分别用以完成切缝、吹尘、定位、铺垫衬垫和填缝施胶，不仅增加人力成本，而且工作效率低，填缝质量有待进一步提高。如果采用现有的灌缝机作业则不够灵活，因为整机个体大而笨重，特别是在小面积范围内，频繁移位操作极为不便，工作效率较低。

发明内容

[0004] 本实用新型的技术任务是解决现有技术的不足，提供一种结构简单、多功能沥青路面灌缝机。

[0005] 本实用新型的技术方案是按以下方式实现的，一种多功能沥青路面灌缝机，其结构包括热熔罐，热熔罐通过电加热管外接一灌缝枪，所述热熔罐连接有清缝机构、预加热机构，所述清缝机构、预加热机构的动力源为一柴油机。

[0006] 所述清缝机构包括与柴油机相连接的空压机，该空压机连接并由一电磁离合器控制。

[0007] 所述预加热机构包括与柴油机相连接的发电机，该发电机连接有电加热管。

[0008] 所述柴油机通过油泵连接有油箱，在柴油机上还设置一电磁换向阀。

[0009] 在热熔罐的顶部安装固定有烟筒、排气管及温度计，热熔罐顶部中央处还开设有进料口。

[0010] 所述热熔罐连接有用于搅拌的液压马达。

[0011] 所述灌缝机安装固定在固定架上，在固定架的两侧还设置有护栏。

[0012] 所述灌缝机连接并通过操纵阀控制其开闭。

[0013] 所述热熔罐前侧设置一灌缝枪放置架。

[0014] 本实用新型与现有技术相比所产生的有益效果是：

[0015] 本实用新型的一种多功能沥青路面灌缝机具有结构简单、使用方便、构思巧妙等特点，整体布局合理，结构紧凑，液压传动，可正反旋转；导热油加热灌缝胶，有效减少焦糊现象，直喷式高效节能燃烧器，升温快，加厚釜底，经久耐用；灌缝软管自动电加热系统，简单耐用；空气压缩机自动吹除开缝槽内的杂质；结合面预加热喷火枪，使灌缝胶结合更牢固。该设备集清缝、结合面预加热、灌缝三大功能于一身，节能高效，操作简便，因而具有很

好的推广使用价值。

附图说明

[0016] 附图 1 是本实用新型的结构示意图。

[0017] 附图 2 是本实用新型的俯面结构示意图。

[0018] 附图中的标记分别表示：

[0019] 1、烟筒,2、油箱,3、护栏,4、灌缝枪放置架,5、发电机,6、固定架,7、柴油机,8、空压机,9、灌缝枪,10、电加热管,11、热熔罐,12、温度计,13、排气管,14、电磁离合器,15、储压罐,16、操纵阀,17、液压马达,18、进料口,19、沥青泵,20、电磁换向阀,21、油泵。

具体实施方式

[0020] 下面结合附图对本实用新型的一种多功能沥青路面灌缝机作以下详细说明。

[0021] 如附图 1、图 2 所示,一种多功能沥青路面灌缝机,其结构包括热熔罐 11,所述热熔罐 11 连接有清缝机构、预加热机构和灌缝机构,灌缝机构包括灌缝枪 9,所述灌缝枪 9 通过电加热管 10 外接在热熔罐 11 上,所述清缝机构、预加热机构的动力源为一柴油机 7。

[0022] 所述清缝机构包括与柴油机 7 相连接的空压机 8,该空压机 8 连接并由一电磁离合器 14 控制,空压机 8 为一双缸空气压缩机,可自动吹除开缝槽内的杂质;由于灌缝材料使用沥青或灌缝胶,在温度较低时容易凝固,灌缝机配有预加热机构,所述预加热机构包括与柴油机 7 相连接的发电机 5,该发电机 5 连接有电加热管 10,电加热管 10 能够有效避免材料烧焦老化,保证出料的顺畅,上述发电机 5 为一 3KW 交流发电机;所述柴油机 7 通过油泵 21 连接有油箱 2,在柴油机 7 上还设置一电磁换向阀 20。

[0023] 在热熔罐 11 的顶部安装固定有烟筒 1、排气管 13 及温度计 12,热熔罐 11 顶部中央处还开设有进料口 18;所述热熔罐 11 连接有用于搅拌的液压马达 17,该液压马达 17 可保证热熔罐 11 内的正反向旋转。

[0024] 所述灌缝机安装固定在固定架 6 上,在固定架 6 的两侧还设置有护栏 3。

[0025] 所述灌缝机连接并通过操纵阀 16 控制其开闭,在灌缝机上还设置一储压罐 15。

[0026] 进一步的,为了更好的放置灌缝枪 9,在热熔罐 11 前侧设置一灌缝枪放置架 4。

[0027] 本实用新型采用液化气加热系统,导热油循环,使沥青或灌缝胶快速融化,通过沥青泵 19 的压力由出料口出料而达到裂缝处理的效果,沥青泵 19 就设置在电加热管 10 的接口处。

[0028] 本实用新型的热熔罐 11 采用硅酸盐保温材料制成,其外壳采用不锈钢板材料,有效集清缝、结合面预加热、灌缝三大功能于一身,节能高效,操作简便。

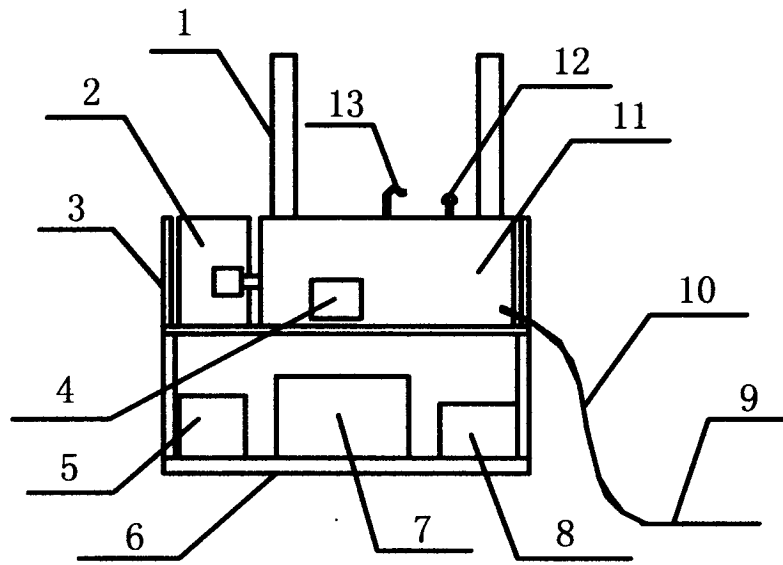


图 1

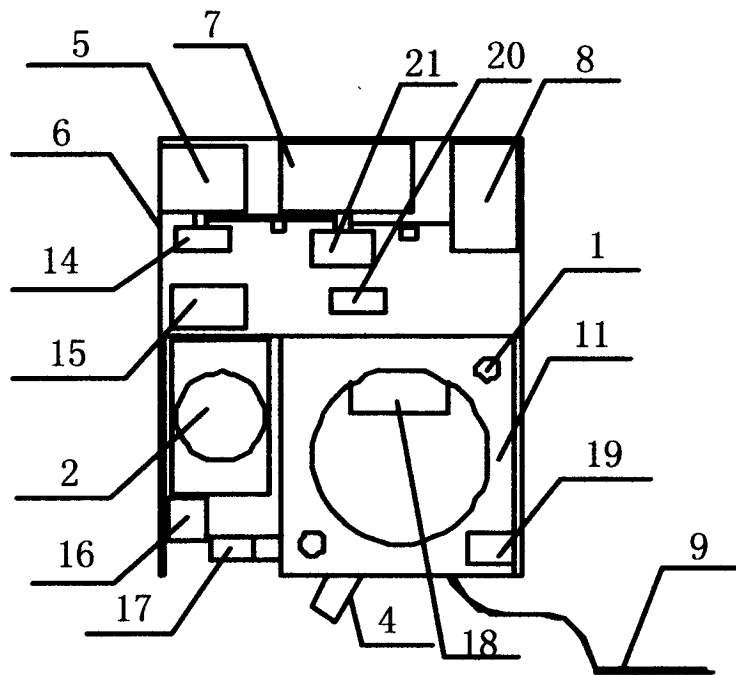


图 2