



## (12)实用新型专利

(10)授权公告号 CN 208003071 U

(45)授权公告日 2018.10.26

(21)申请号 201721468568.1

(22)申请日 2017.11.06

(73)专利权人 邹积丽

地址 264400 山东省威海市文登区环山东  
路文登区人民医院

(72)发明人 邹积丽 毕晓春 李永芳

(51)Int.Cl.

A61H 7/00(2006.01)

A61H 15/00(2006.01)

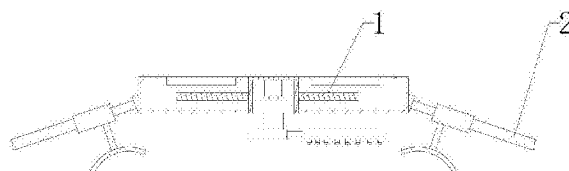
权利要求书1页 说明书3页 附图1页

### (54)实用新型名称

一种消化内科护理按摩装置

### (57)摘要

本实用新型提供一种消化内科护理按摩装置,包括按摩架、转块、电机、往复缸、内框、风扇、外框、加热板、橡胶垫、稳定杆、稳定板以及固定带,外框上端镶嵌有风扇,风扇下侧设置有加热板,加热板安装在外框内部,外框内端安装有内框,加热板安装在内框上,内框内部顶端装配有往复缸,往复缸下端安装有电机,电机下端装配有转块,转块右端设置有按摩架,往复缸安装在内框内部,该设计提高了按摩效果,稳定板下端设置有稳定杆,稳定杆下端安装有橡胶垫,稳定板外端安装有固定带,该设计便于携带,本实用新型结构合理,使用方便,护理效果好,便于携带。



1. 一种消化内科护理按摩装置,包括按摩机构(1)以及固定机构(2),其特征在于:所述按摩机构(1)外端安装有固定机构(2);

所述按摩机构(1)包括按摩架(11)、转块(12)、电机(13)、往复缸(14)、内框(15)、风扇(16)、外框(17)以及加热板(18),所述外框(17)上端镶嵌有风扇(16),所述风扇(16)下侧设置有加热板(18),所述加热板(18)安装在外框(17)内部,所述外框(17)内端安装有内框(15),所述加热板(18)安装在内框(15)上,所述内框(15)内部顶端装配有往复缸(14),所述往复缸(14)下端安装有电机(13),所述电机(13)下端装配有转块(12),所述转块(12)右端设置有按摩架(11),所述往复缸(14)安装在内框(15)内部,所述转块(12)设置在内框(15)下侧;

所述固定机构(2)包括橡胶垫(21)、稳定杆(22)、稳定板(23)以及固定带(24),所述稳定板(23)安装在外框(17)外端,所述稳定板(23)下端设置有稳定杆(22),所述稳定杆(22)下端安装有橡胶垫(21),所述稳定板(23)外端安装有固定带(24)。

2. 根据权利要求1所述的一种消化内科护理按摩装置,其特征在于:所述稳定板(23)通过转轴与外框(17)相连接,所述稳定杆(22)通过螺栓与稳定板(23)相连接。

3. 根据权利要求1所述的一种消化内科护理按摩装置,其特征在于:所述固定机构(2)设有两个,两个所述固定机构(2)结构相同,所述固定机构(2)对称安装在外框(17)左右两端。

4. 根据权利要求1所述的一种消化内科护理按摩装置,其特征在于:所述风扇(16)设有两个,所述风扇(16)对称镶嵌在外框(17)上端。

5. 根据权利要求1所述的一种消化内科护理按摩装置,其特征在于:所述外框(17)下端均匀开设有至少两个出气孔,所述风扇(16)上端安装有过滤网。

6. 根据权利要求1所述的一种消化内科护理按摩装置,其特征在于:所述按摩架(11)内部设置有连接板,且连接板下端安装有按摩板,且按摩板通过卡扣与连接板相连接,且按摩板下端均匀安装有至少两个按摩球。

## 一种消化内科护理按摩装置

### 技术领域

[0001] 本实用新型是一种消化内科护理按摩装置,属于医疗器械领域。

### 背景技术

[0002] 目前,对于一些患有慢性胃病的病人来说,每日进行适当的外部按摩能够起到养胃、促进胃部蠕动的的作用,有利于病人的康复,目前为了方便患者进行胃部按摩,市场上出现了众多护理按摩装置。

[0003] 现有的中医消化内科护理按摩装置一般是通过震动按摩的方式对患者进行按摩的,但是震动按摩的方式容易引起患者的皮肤发痒,患者的使用舒适度差,且按摩效果有限,不能很好的促进肠胃蠕动,护理效果差,此外,现有的按摩装置都是固定在床板上或者需要医务人员用手进行握持,不便于携带,且增加了医务人员的工作量,使用效果差。

### 实用新型内容

[0004] 针对现有技术存在的不足,本实用新型目的是提供一种消化内科护理按摩装置,以解决上述背景技术中提出的技术问题,本实用新型结构合理,使用方便,护理效果好,便于携带。

[0005] 为了实现上述目的,本实用新型是通过如下的技术方案来实现:一种消化内科护理按摩装置,包括按摩机构以及固定机构,所述按摩机构外端安装有固定机构,所述按摩机构包括按摩架、转块、电机、往复缸、内框、风扇、外框以及加热板,所述外框上端镶嵌有风扇,所述风扇下侧设置有加热板,所述加热板安装在外框内部,所述外框内端安装有内框,所述加热板安装在内框上,所述内框内部顶端装配有往复缸,所述往复缸下端安装有电机,所述电机下端装配有转块,所述转块右端设置有按摩架,所述往复缸安装在内框内部,所述转块设置在内框下侧,所述固定机构包括橡胶垫、稳定杆、稳定板以及固定带,所述稳定板安装在外框外端,所述稳定板下端设置有稳定杆,所述稳定杆下端安装有橡胶垫,所述稳定板外端安装有固定带。

[0006] 进一步地,所述稳定板通过转轴与外框相连接,所述稳定杆通过螺栓与稳定板相连接。

[0007] 进一步地,所述固定机构设有两个,两个所述固定机构结构相同,所述固定机构对称安装在外框左右两端。

[0008] 进一步地,所述风扇设有两个,所述风扇对称镶嵌在外框上端。

[0009] 进一步地,所述外框下端均匀开设有至少两个出气孔,所述风扇上端安装有过滤网。

[0010] 进一步地,所述按摩架内部设置有连接板,且连接板下端安装有按摩板,且按摩板通过卡扣与连接板相连接,且按摩板下端均匀安装有至少两个按摩球。

[0011] 本实用新型的有益效果:本实用新型的一种消化内科护理按摩装置,本实用新型因增加按摩架、转块、电机、往复缸以及内框,该设计通过转动按摩的方式来代替原有的震

动按摩方式,提高了按摩效果,可有效的促进患者的使用舒适度,提高了护理效果,解决了现有的中医消化内科护理按摩装置一般是通过震动按摩的方式对患者进行按摩的,但是震动按摩的方式容易引起患者的皮肤发痒,患者的使用舒适度差,且按摩效果有限,不能很好的促进肠胃蠕动,护理效果差的弊端,因增加风扇、外框以及加热板,该设计可实现加热功能,增加了功能性,提高了患者的使用舒适度。

[0012] 本实用新型由于增加橡胶垫、稳定杆、稳定板以及固定带,该设计便于携带,且便于安装在患者身上,不需要医务人员进行手持,减少了医务人员的工作量,使用效果好,解决了现有的按摩装置都是固定在床板上或者需要医务人员用手进行握持,不便于携带,且增加了医务人员的工作量,使用效果差的问题。

[0013] 因增加转轴以及螺栓,该设计便于稳定板的转动,且使稳定杆与稳定板连接紧固,因增加过滤网以及至少两个出气孔,该设计便于热气流的流动,且提高了进入到外框内的空气洁净度,因增加连接板、按摩板、卡扣以及至少两个按摩球,该设计便于按摩板与按摩架的安装以及拆卸,且提高了按摩的效果,本实用新型结构合理,使用方便,护理效果好,便于携带。

#### 附图说明

[0014] 通过阅读参照以下附图对非限制性实施例所作的详细描述,本实用新型的其它特征、目的和优点将会变得更明显:

[0015] 图1为本实用新型一种消化内科护理按摩装置的结构示意图;

[0016] 图2为本实用新型一种消化内科护理按摩装置中按摩机构的示意图;

[0017] 图3为本实用新型一种消化内科护理按摩装置中固定机构的示意图;

[0018] 图中:1-按摩机构、2-固定机构、11-按摩架、12-转块、13-电机、14-往复缸、15-内框、16-风扇、17-外框、18-加热板、21-橡胶垫、22-稳定杆、23-稳定板、24-固定带。

#### 具体实施方式

[0019] 为使本实用新型实现的技术手段、创作特征、达成目的与功效易于明白了解,下面结合具体实施方式,进一步阐述本实用新型。

[0020] 请参阅图1-图3,本实用新型提供一种技术方案:一种消化内科护理按摩装置,包括按摩机构1以及固定机构2,按摩机构1外端安装有固定机构2。

[0021] 按摩机构1包括按摩架11、转块12、电机13、往复缸14、内框15、风扇16、外框17以及加热板18,外框17上端镶嵌有风扇16,风扇16下侧设置有加热板18,加热板18安装在外框17内部,外框17内端安装有内框15,加热板18安装在内框15上,内框15内部顶端装配有往复缸14,往复缸14下端安装有电机13,电机13下端装配有转块12,转块12右端设置有按摩架11,往复缸14安装在内框15内部,转块12设置在内框15下侧,该设计通过转动按摩的方式来代替原有的震动按摩方式,提高了按摩效果。

[0022] 固定机构2包括橡胶垫21、稳定杆22、稳定板23以及固定带24,稳定板23安装在外框17外端,稳定板23下端设置有稳定杆22,稳定杆22下端安装有橡胶垫21,稳定板23外端安装有固定带24,该设计便于携带,且减少了医务人员的工作量。

[0023] 稳定板23通过转轴与外框17相连接,稳定杆22通过螺栓与稳定板23相连接,固定

机构2设有两个,两个固定机构2结构相同,固定机构2对称安装在外框17左右两端,风扇16设有两个,风扇16对称镶嵌在外框17上端,外框17下端均匀开设有至少两个出气孔,风扇16上端安装有过滤网,按摩架11内部设置有连接板,且连接板下端安装有按摩板,且按摩板通过卡扣与连接板相连接,且按摩板下端均匀安装有至少两个按摩球。

[0024] 具体实施方式:在进行使用时,首先医务人员对本实用新型进行检查,检查是否存在缺陷,如果存在缺陷的话就无法进行使用了,此时需要通知维修人员进行维修,如果不存在问题的话就可以进行使用,使用时,医务人员先将按摩机构1放置在患者腹部上端,然后转动稳定板23至合适角度,并使橡胶垫21贴附在腰部,然后医务人员将两个固定带24连接在一起,实现将本实用新型固定在患者腰间,该设计便于携带,且便于固定在患者的腰部。

[0025] 医务人员启动电机13,电机13工作带动转块12转动,转块12转动带动按摩架11转动,进而带动按摩板转动,按摩板转动实现对患者的腹部进行转动式按摩,当患者需要挤压腹部时,医务人员启动往复缸14,往复缸14工作带动电机13上下移动,电机13上下移动同时带动转块12以及按摩架11上下移动,按摩架11上下移动带动按摩板上下移动,实现对患者的腹部进行挤压按摩,增加了功能性,当使用的环境温度较低时,医务人员同时启动风扇16以及加热板18,风扇16工作带动空气流动,加热板18工作对周围的空气进行加热,加热后的空气穿过出气孔吹拂在患者的腹部,提高了患者的使用舒适度,该设计提高了按摩的效果。

[0026] 以上显示和描述了本实用新型的基本原理和主要特征和本实用新型的优点,对于本领域技术人员而言,显然本实用新型不限于上述示范性实施例的细节,而且在不背离本实用新型的精神或基本特征的情况下,能够以其他的具体形式实现本实用新型。因此,无论从哪一点来看,均应将实施例看作是示范性的,而且是非限制性的,本实用新型的范围由所附权利要求而不是上述说明限定,因此旨在将落在权利要求的等同要件的含义和范围内的所有变化囊括在本实用新型内。不应将权利要求中的任何附图标记视为限制所涉及的权利要求。

[0027] 此外,应当理解,虽然本说明书按照实施方式加以描述,但并非每个实施方式仅包含一个独立的技术方案,说明书的这种叙述方式仅仅是为清楚起见,本领域技术人员应当将说明书作为一个整体,各实施例中的技术方案也可以经适当组合,形成本领域技术人员可以理解的其他实施方式。

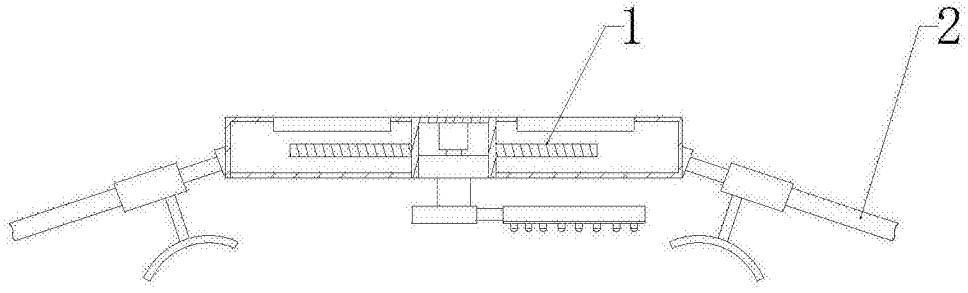


图1

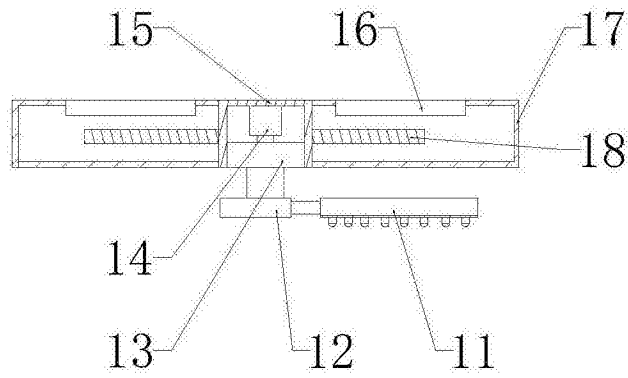


图2

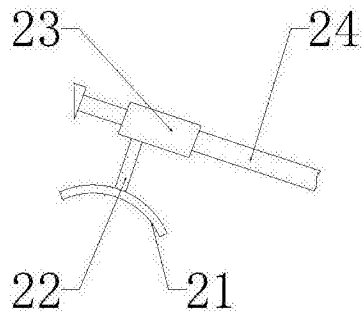


图3