



(12)实用新型专利

(10)授权公告号 CN 207228173 U

(45)授权公告日 2018.04.13

(21)申请号 201721074245.4

(22)申请日 2017.08.25

(73)专利权人 广西金雨伞防水装饰有限公司
地址 530000 广西壮族自治区南宁市兴宁区东沟岭景观路临18号阳光绿城1栋1单元4号

(72)发明人 卢桂才 朱方伍 伍盛江 陈晓
申安云 李在园 潘小洪

(74)专利代理机构 南宁东智知识产权代理事务所(特殊普通合伙) 45117
代理人 戴燕桃 巢雄辉

(51)Int. Cl.
E02D 31/02(2006.01)

(ESM)同样的发明创造已同日申请发明专利

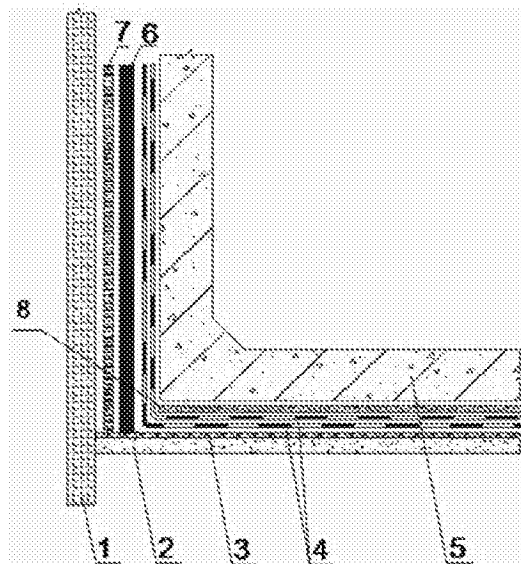
权利要求书1页 说明书5页 附图4页

(54)实用新型名称

一种地下工程防水结构

(57)摘要

本实用新型公开了一种地下工程防水结构,在预挖基坑的侧壁设置围护结构,在基坑底面设置混凝土垫层,在所述围护结构内侧面固定连接模板,在所述模板内侧面和混凝土垫层上面设置防水卷材层。通过本实用新型能加快地下工程的防水施工进度,降低综合造价成本,提高地下工程基坑内作业的安全系数。



1. 一种地下工程防水结构,其特征在于:

在预挖基坑的侧壁设置围护结构,在基坑底面设置混凝土垫层,在所述围护结构内侧面固定连接模板,在所述模板内侧面和混凝土垫层上面设置防水卷材层;

所述模板为非墙体的模板,所述模板的内侧面与防水卷材层相贴合;

所述围护结构为钢板桩围护结构或混凝土围护结构。

2. 根据权利要求1所述的地下工程防水结构,其特征在于:

所述围护结构为混凝土围护结构,所述混凝土围护结构为地下连续墙、钻孔灌注排桩、挖孔灌注排桩、混凝土板桩和SMW工法桩中的一种或两种。

3. 根据权利要求1所述的地下工程防水结构,其特征在于:

所述围护结构为钢板桩围护结构,所述钢板桩围护结构和模板之间还设置有隔离层。

4. 根据权利要求3所述的地下工程防水结构,其特征在于:

所述隔离层由泡沫板制成。

5. 根据权利要求1或3所述的地下工程防水结构,其特征在于:

所述钢板桩围护结构的凹槽内卡设有内支撑,所述模板通过第一固定件穿过模板固定在内支撑上。

6. 根据权利要求5所述的地下工程防水结构,其特征在于:

所述内支撑包括横撑和竖撑,所述横撑设置有2条以上,横撑两端分别紧卡于钢板桩围护结构凹槽内壁;所述竖撑固定连接在横撑的内侧,且与钢板桩围护结构的凸面平齐/突出钢板桩围护结构的凸面不超过5cm/凹陷于钢板桩围护结构的凸面不超过20cm。

7. 根据权利要求1所述的地下工程防水结构,其特征在于:

所述混凝土垫层与防水卷材层之间还设置有找平层,所述防水卷材层至少包括一层防水卷材;

所述围护结构内侧或外侧还设置有外围降水或止水结构,所述外围降水或止水结构为井管或止水帷幕。

8. 根据权利要求2所述的地下工程防水结构,其特征在于:

与所述模板连接的混凝土围护结构为钻孔灌注排桩、挖孔灌注排桩或SMW工法桩时,所述模板设置有两块以上,横向拼接的模板外侧面之间设置有连接部件连接,所述连接部件插设于混凝土围护结构的缝隙中。

9. 根据权利要求8所述的地下工程防水结构,其特征在于:

所述连接部件为连接方条。

10. 根据权利要求1所述的地下工程防水结构,其特征在于:

所述混凝土垫层上面的防水卷材层上设置有底板防水保护层。

一种地下工程防水结构

技术领域

[0001] 本实用新型涉及地下工程施工技术领域,特别是一种地下工程防水结构。

背景技术

[0002] 地下工程,指地面以下土层或岩体中修建各种类型的地下建筑物或结构的工程。它包括:地下铁道、隧道、停车场、地下商城、人民防空、地下室和管廊等。随着城市基建的不断发展,由于地下工程的建造和使用大大地提高了土地使用的利用率,因此,地下工程的应用越来越广泛,但同时也面临着地下工程的防水问题。地下工程防水是整个工程质量的一项重点内容,若没有良好密封的地下工程防水结构,将会引起地下水的渗漏,这种长期的渗漏会腐蚀建筑物混凝土中的钢筋结构,进而必然会影响到混凝土建筑结构的耐久性、安全性及使用功能。因此,做好地下防水结构是非常有必要的。

[0003] 目前的地下防水工程施工常见的方法有外防外贴法和外防内贴法,外防外贴法是待结构边墙(钢筋混凝土结构外墙)施工完成后,直接把卷材防水层贴在边墙上(即地下结构墙迎水面),最后作卷材防水层的保护层;外防内贴法是施工前在基坑内部先砌保护墙,然后将卷材防水层贴在保护墙上,最后浇注边墙混凝土的方法。通常由于施工条件受到限制,无操作空间,外防外贴法施工难以实施时,采用外防内贴防水施工方法。

[0004] 实际地下工程防水施工采用外防内贴时,传统方法一般有两种:(1)在基坑侧壁做钢板桩围护结构或混凝土围护结构,并在混凝土围护结构内侧砌砖胎膜,砌砖胎膜要经过铺基础垫层、砌筑、抹灰等繁杂工序;这一工序容易导致如下问题:a.砌筑砖胎膜、抹灰所需的施工周期长;b.砖胎膜所需材料成本和人工成本高;c.由于施工周期长,基坑长期暴露,基坑容易出现土体隆起的问题,增加了基坑围护结构的不稳定性因素;(2)在混凝土围护结构内侧施做侧壁找平层,再将防水卷材通过钢钉固定在处理层上,如申请号为201610230067.3的发明专利申请“一种大型地下防水工程预铺反粘防水卷材的施工方法”,即公开了这一方法,该发明虽然不需要砌砖胎膜,减少了工序,但仍需施做处理层,即侧壁找平层,以填补混凝土围护结构之间的间隙或凹槽,这一工法存在如下问题:a.处理层需要用细石混凝土或砂浆进行多次找平,才能达到找平的效果,而且不可太厚,否则容易脱落,这样施工速度比较慢,花费人工多,而且施工周期长,增加了基坑围护结构的不稳定性因素;b.将防水卷材通过钢钉固定在处理层上,还会造成对防水卷材的破坏,进而影响全密封防水效果。

实用新型内容

[0005] 公开了一种地下工程防水结构及其施工方法,能加快地下工程的防水施工进度,降低综合造价成本,提高地下工程基坑内安全作业系数。

[0006] 为实现上述目的,本实用新型的技术方案为:

[0007] 一种地下工程防水结构,其特征在于:

[0008] 在预挖基坑的侧壁设置围护结构,在基坑底面设置混凝土垫层,在所述围护结构

内侧面固定连接有模板,在所述模板内侧面和混凝土垫层上面设置防水卷材层;

[0009] 所述模板为非墙体的模板,可以包括但不限于塑料模板、木制模板和钢制模板,所述模板的内侧面与防水卷材层相贴合;

[0010] 所述围护结构为钢板桩围护结构或混凝土围护结构。

[0011] 进一步的,所述围护结构为混凝土围护结构,所述混凝土围护结构为地下连续墙、钻孔灌注排桩、挖孔灌注排桩、混凝土板桩和SMW工法桩中的一种或两种。模板与混凝土围护结构连接的方式可采用现有常用的固定连接方式,如通过钢钉来连接。

[0012] 进一步的,所述围护结构为钢板桩围护结构,所述钢板桩围护结构和模板之间还设置有隔离层。更进一步的,所述隔离层由泡沫板制成。

[0013] 优选的,所述钢板桩围护结构的凹槽内卡设有内支撑,所述模板通过第一固定件穿过模板和隔离层固定在内支撑上。本实用新型还提供了内支撑的一种优选结构,所述内支撑包括横撑和竖撑,所述横撑设置有2条以上,横撑两端分别紧卡于钢板桩围护结构凹槽内壁;所述竖撑固定连接在横撑的内侧,且与钢板桩围护结构的凸面平齐/突出钢板桩围护结构的凸面不超过5cm/凹陷于钢板桩围护结构的凸面不超过20cm。

[0014] 进一步的,所述混凝土垫层与防水卷材层之间还设置有找平层,所述防水卷材层至少包括一层防水卷材;

[0015] 所述围护结构内侧或外侧还设置有外围降水或止水结构,所述外围降水或止水结构为井管或止水帷幕。

[0016] 进一步的,与所述模板连接的混凝土围护结构为钻孔灌注排桩、挖孔灌注排桩或SMW工法桩时,所述模板设置有两块以上,横向拼接的模板外侧面之间设置有连接部件连接,所述连接部件插设于混凝土围护结构的缝隙中。更进一步的,所述连接部件为连接方条。

[0017] 进一步的,所述混凝土垫层上面的防水卷材层上设置有底板防水保护层。

[0018] 采用以上所述的地下工程防水结构,具有以下有益效果:

[0019] 1、由于在围护结构内侧设置了模板,使防水卷材能直接粘贴于模板上,因此免除了砖胎膜或侧壁找平层施工所需的工序,缩短了地下工程的防水施工周期,降低了地下工程的材料成本和人工成本。

[0020] 2、由于防水结构的施工周期缩短,减少了基坑的暴露时间,有利于维护基坑的稳定性,提高了坑内作业的安全系数。

[0021] 3、施工所采用的模板及泡沫板来源广泛,成本低廉;

[0022] 4、防水卷材粘贴于已固定好的模板上,无需再采用钢钉或其他固定件对防水卷材进行固定,避免了防水卷材遭受破坏,从而进一步保证了密封良好的防水效果。

[0023] 5、由于其操作简单、成本低廉、对比传统施工效率具有明显提高,因此具有广泛的推广前景。

附图说明

[0024] 图1是本实用新型实施例1结构示意图。

[0025] 图2是本实用新型实施例2结构示意图。

[0026] 图3是本实用新型实施例1内支撑的结构示意图。

[0027] 图4是本实用新型实施例2连接部件的结构示意图。

[0028] 图5是传统施工方法实施的管廊防水结构示意图。

[0029] 图中,围护结构1,混凝土垫层2,找平层3,防水卷材层4,结构层5,模板6,隔离层7,底板防水保护层8,竖撑9,横撑10,连接方条11,砖胎膜12,砖胎膜找平层13。

具体实施方式

[0030] 以下结合具体实施例,对本实用新型作进一步说明,但本实用新型的保护范围不限于以下实施例。

[0031] 以下实施例所指的地下工程,可以为管廊、地下室、地下商城、人民防空、或者是河床下的水底隧道。

[0032] 以下实施例所述的内侧面,是一个相对的概念,即相对基坑而言,围护结构所处的位置是防水结构层的外围,依次向基坑的内部逐步设置防水结构层,防水结构层朝向基坑中心的一面即为内侧面。

[0033] 实施例1

[0034] 结合图1所示,一种地下工程防水结构,在预挖基坑的侧壁设置围护结构1,在基坑底面设置混凝土垫层2,在围护结构1内侧面固定连接模板6,在模板6内侧面和混凝土垫层2上面粘贴防水卷材层4。模板6为非墙体的模板。

[0035] 本实施例中,围护结构1采用的是钢板桩围护结构。为防止拆卸钢板桩围护结构时会扰动模板6,在模板6和钢板桩围护结构之间还设置有隔离层7,本实施例的隔离层为泡沫板材质,该泡沫板先铺设在钢板桩围护结构的内侧,然后再在泡沫板内侧固定模板6。

[0036] 本实施例采用的模板6为木制模板,模板6的内侧面为平整的表面,能与防水卷材层4较好的相贴合。木制模板可很好地替代传统的砖胎膜,为铺设防水卷材层提供了一个平整的粘贴表面,与防水卷材层牢固的粘结在一起,从而免除了砌筑砖胎膜工序,降低了材料成本和人工成本,并加快了防水施工进度,减少基坑暴露时间,很好地维护了基坑的稳定性,提高了坑内安全作业系数,同时铺设模板工序简单,成本低廉,易于实现。木制模板也可以采用塑料模板、钢制模板来替代。

[0037] 为实现钢板桩围护结构拆卸时模板6不会产生移位,本实施例优选采用易于进行拆卸分离的固定方式,结合图3所示,钢板桩围护结构的凹槽内卡设有内支撑,模板6通过第一固定件穿过模板6以及隔离层7固定安装在内支撑1上,本实施例采用的第一固定件为钉子。本实施例提供了内支撑的一种优选结构,包括横撑10和竖撑9,横撑10设置有2条以上,横撑10两端分别间隔紧卡于钢板桩围护结构凹槽内壁,为竖撑9提供一个固定支撑;竖撑9间隔固定连接在横撑10的内侧,且竖撑9最优是与钢板桩围护结构的凸面平齐,但也可以有一定的工程误差范围,即突出钢板桩围护结构的凸面不超过5cm或凹陷于钢板桩围护结构的凸面不超过20cm。为节约成本,竖撑9和横撑10可采用方木制成,竖撑9和横撑10之间可通过钉子固定连接在一起。

[0038] 进一步的,在混凝土垫层2与防水卷材层4之间还铺设找平层3,找平层3可采用细石混凝土或水泥砂浆制成,找平层3可帮助防水卷材层4平整的铺贴在基坑底面。防水卷材层至少包括一层防水卷材,根据设计要求,可铺贴2层或3层防水卷材。在混凝土垫层上面的防水卷材层上设置有底板防水保护层,以防止地下工程主体结构施工时损伤防水卷材。

[0039] 进一步的,为加强止水效果,围护结构1内侧或外侧还可以设置其他基坑常用的外围降水或止水结构,如止水帷幕、井管降水等做临时降水排水。

[0040] 本实施例的地下工程主体结构的顶板防水结构可采用现有常用的顶板防水结构。

[0041] 采用上述地下工程防水结构时,首先在待开挖的基坑四周施做围护结构1,即按照常规施工方法先施做钢板桩围护结构;然后开挖基坑,并设置围护结构的支撑体系,防止位移和变形,使围护结构更为稳固,如遇需降水的情况,按照常规施工方法在钢板桩围护结构内侧或外侧设置井管或止水帷幕进行降水排水,然后将基坑开挖至设计标高;然后在基坑底面铺上混凝土垫层2,在混凝土垫层上浇筑细石混凝土或水泥砂浆的找平层;在钢板桩围护结构的凹槽内固定内支撑,然后铺设隔离层7,再铺设模板6,模板6通过钉子固定在内支撑的竖撑11上,固定好模板6后,在模板6和找平层3上粘贴防水卷材,最后在侧壁的防水卷材层内侧和底板防水保护层上面按照常规施工方法施做地下工程主体结构,图中所示的结构层5即地下工程主体结构的局部结构;施做顶板防水结构;回填基坑;拔出钢板桩围护结构。

[0042] 实施例2

[0043] 结合图2所示,一种地下工程防水结构,在预挖基坑的侧壁设置围护结构1,在基坑底面设置混凝土垫层2,在围护结构1内侧面固定连接模板6,在模板6内侧面和混凝土垫层2上面粘贴防水卷材层4。模板6为非墙体的模板。

[0044] 本实施例中,围护结构1采用的是混凝土围护结构,混凝土围护结构更具体的为地下连续墙,也可以是钻孔灌注排桩、挖孔灌注排桩、混凝土板桩和SMW工法桩中的一种或两种。模板6采用塑料模板,模板6的内侧面为平整的表面,能与防水卷材层4较好的相贴合,塑料模板6可通过第二固定件固定安装在混凝土围护结构的内侧面,本实施例采用的第二固定件为钢钉。塑料模板可很好替代砖胎膜或是围护结构的侧壁找平层,为铺设防水卷材层4提供了一个平整的粘贴表面,从而免除了砌筑砖胎膜或是施做围护结构侧壁找平层工序,降低了材料成本和人工成本,加快了防水施工进度,从而减少了基坑暴露时间,很好地维护了基坑的稳定性,提高坑内安全作业系数。此外,因防水卷材层可直接粘贴在模板上,避免了采用钢钉固定的方式对防水卷材造成的破坏,从而确保了全密封的防水效果。塑料模板也可以采用木制模板、钢制模板来替代。

[0045] 当与模板连接的混凝土围护结构为钻孔灌注排桩、挖孔灌注排桩或SMW工法桩时,桩体之间一般会有较大的缝隙,模板6设置有两块以上时,当模板6的横向拼缝连接处位于混凝土围护结构的缝隙之间时,为使模板6的连接更为稳固,在横向拼接的模板6外侧面之间设置连接部件进行连接,为节约成本,本实施例选用的连接部件为连接方条11,连接方条11的长度最优为能够插设于混凝土围护结构的缝隙中。本实施例通过增设连接方条11可保证模板6之间结合的稳定性和平整性。

[0046] 进一步的,在混凝土垫层2与防水卷材层4之间还铺设有找平层3,找平层3可采用细石混凝土或水泥砂浆制成,找平层3可帮助防水卷材层4更平整的铺贴在基坑底面。防水卷材层至少包括一层防水卷材,根据设计要求,可铺贴2层或3层防水卷材。在混凝土垫层上面的防水卷材层上设置有底板防水保护层,以防止地下工程主体结构施工时损伤防水卷材。

[0047] 进一步的,为加强止水效果,围护结构1内侧或外侧还可以设置其他基坑常用的外

围降水或止水结构,如止水帷幕、井管降水等做临时降水排水。

[0048] 本实施例的地下工程主体结构的顶板防水结构可采用现有常用的顶板防水结构。

[0049] 采用上述地下工程防水结构时,首先在预挖基坑的侧壁先按照常规方法施做围护结构1,即先搭建混凝土围护结构;然后开挖基坑,并设置围护结构的支撑体系,防止位移和变形,使围护结构更为稳固,如遇需降水的情况,按照常规施工方法在混凝土围护结构外设置井管或止水帷幕进行降水排水,然后将基坑开挖至设计标高,在基坑底部浇筑混凝土垫层2,在混凝土垫层上浇筑细石混凝土或水泥砂浆的找平层;然后在围护结构1内侧固定安装模板6,模板6通过钢钉固定在混凝土围护结构上,固定好模板6后,在模板6和找平层3上粘贴防水卷材,最后在侧壁的防水卷材层内侧和底板防水保护层上面按照常规施工方法施做地下工程主体结构,图中所示的结构层5即管廊底板和侧墙的局部结构,施做顶板防水结构,回填基坑;回填基坑时,回填料可填满模板6与混凝土围护结构之间的缝隙。

[0050] 当与模板连接的混凝土围护结构为钻孔灌注排桩、挖孔灌注排桩或SMW工法桩时,模板6的具体固定过程为:先将模板用连接方条固定连接在一起,然后将模板铺设于混凝土围护结构的内侧面,模板的横向拼缝处的连接方条插设于混凝土围护结构的缝隙中,然后通过钢钉将模板固定安装在混凝土围护结构上。

[0051] 如果与模板连接的是地下连续墙或混凝土板桩,没有缝隙,可不需要额外安装连接部件。

[0052] 实施例3

[0053] 本实施例是常规的防水结构,先在基坑内侧按照常规施工方法搭建挡土墙,做好外围降水或止水结构后,开挖基坑,在基坑底面铺上混凝土垫层2,混凝土垫层2上面还铺有找平层3,在挡土墙内侧搭建砖胎膜12,经过铺基础垫层、砌筑、抹灰、干铺油毡、刷冷底子油、沥青胶结料、抹水泥砂浆隔离层等繁杂工序后,再在砖胎膜12上铺设砖胎膜找平层11,在砖胎膜找平层11和找平层3表面粘贴防水卷材,最后按照常规施工方法进行地下工程主体结构施工,即图2中所示的结构层5。由于搭建砖胎膜12工艺复杂,时间较长,不仅增加材料成本和人工成本,而且使施工周期延长,进而影响基坑坑壁的稳定性的。

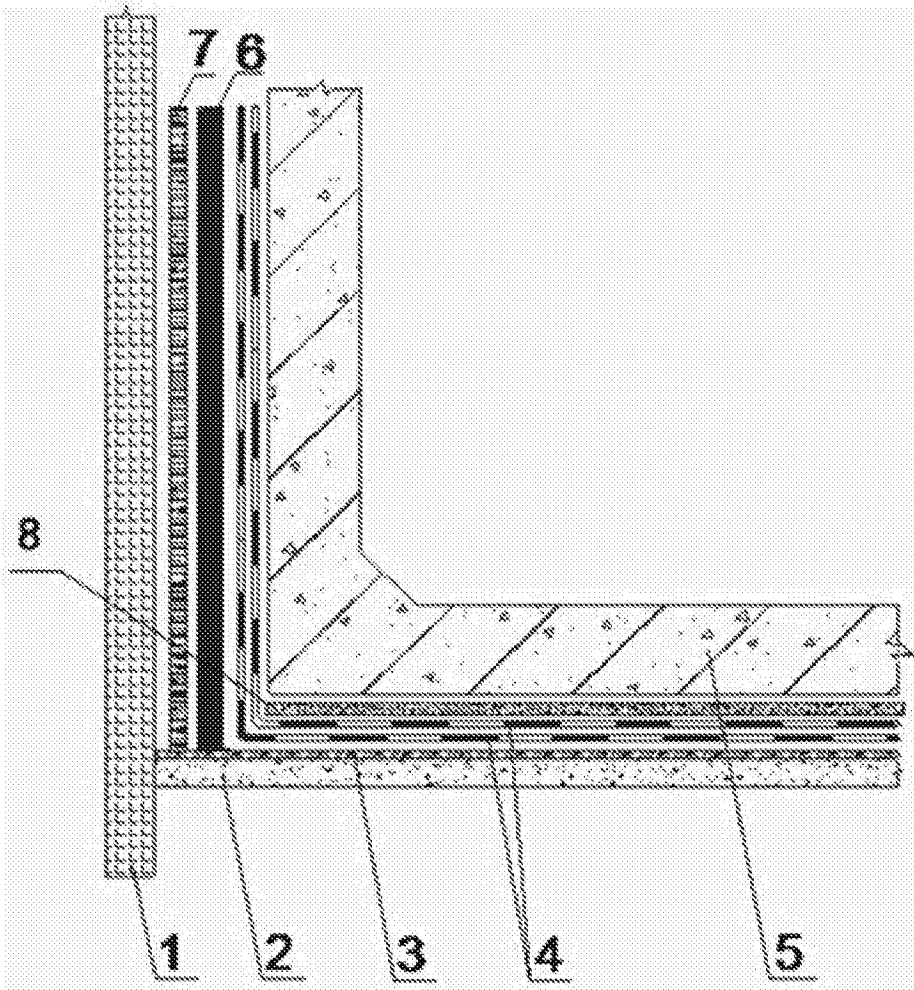


图1

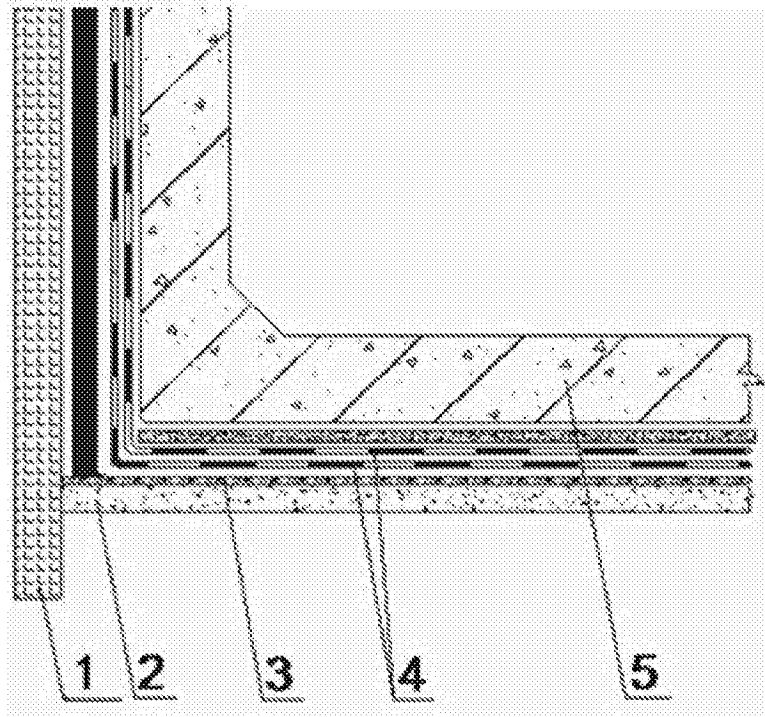


图2

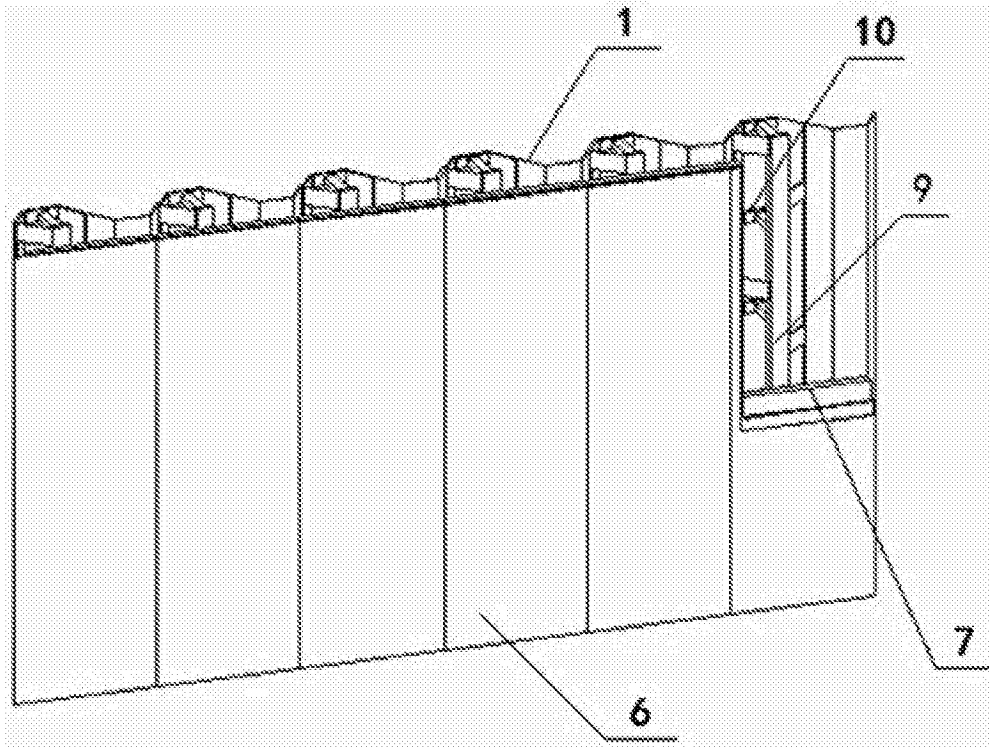


图3

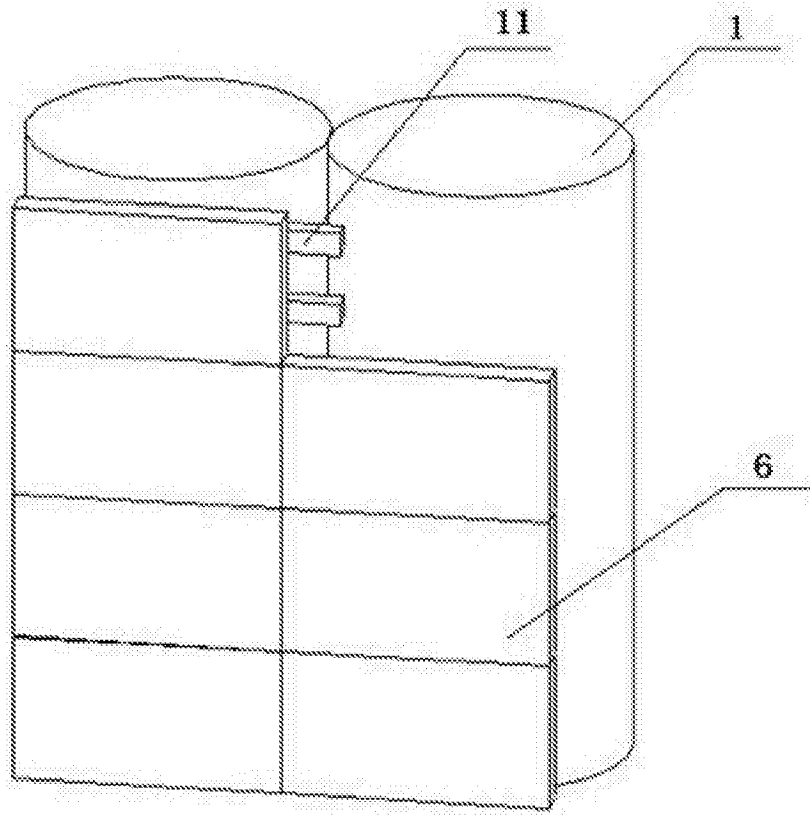


图4

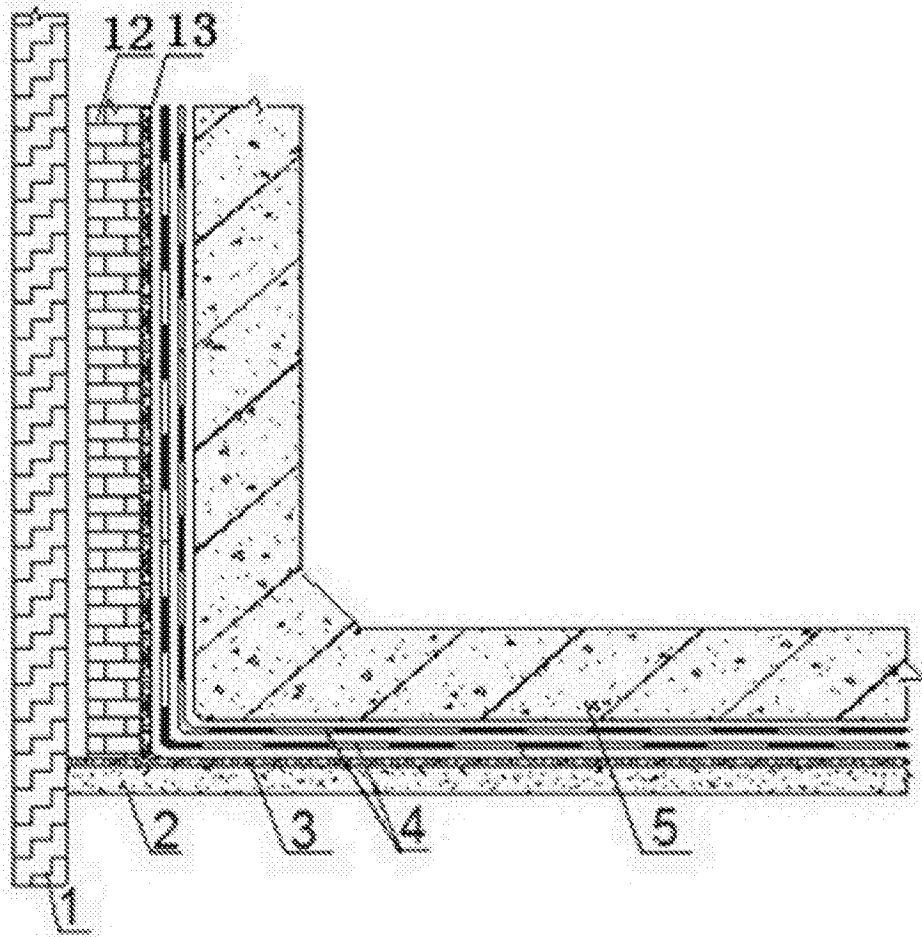


图5