

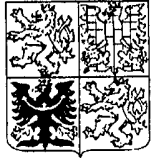
UŽITNÝ VZOR

(11) Číslo dokumentu:

6542

(19)

ČESKÁ
REPUBLIKA



ÚŘAD
PRŮMYSLOVÉHO
VLASTNICTVÍ

(21) Číslo přihlášky: **6922-97**

(22) Přihlášeno: **07. 07. 97**

(47) Zapsáno: **12. 09. 97**

(13) Druh dokumentu: **U1**

(51) Int. Cl.⁶:
G 09 B 29/04

(73) Majitel:

SLADKÝ Vladimír, Olomouc, CZ;

(72) Původce:

Sladký Vladimír, Olomouc, CZ;

(74) Zástupce:

Soukup Petr ing., Švédská 3, Olomouc,
77200;

(54) Název užitého vzoru:

Příruční stíratelný atlas

CZ 6542 U1

Příruční stíratelný atlas

Oblast techniky

Technické řešení se týká příručního stíratelného atlasu pro operativní zaznamenávání údajů a poznámek na mapách.

Dosavadní stav techniky

Jsou známa různá provedení autoatlasů, průvodcovských či turistických map, která jsou řešena buď ve formě skládaček a nebo knižních vazeb. Společnou nevýhodou těchto známých atlasů je skutečnost, že neumožňují zaznamenávání poznámek přímo do mapy bez nebezpečí jejího poškození či znehodnocení a dále neumožňují případnou výměnu jednotlivých poškozených listů a nebo vkládání nových volných listů se zajištěním jejich společné vazby.

Podstata technického řešení

Uvedené nevýhody odstraňuje do značné míry příruční stíratelný atlas sestávající alespoň ze dvou oboustranných mapových listů a jehož podstata spočívá v tom, že mapové listy jsou tvořeny oboustrannými papírovými mapami opatřenými foliemi a jsou podél jedné ze stran opatřeny perforací, ve které je navinuta kroužková vazba.

Nové řešení umožňuje operativní zaznamenávání údajů na příslušné části mapových podloh s možností jejich následného setření v okamžiku, kdy se stanou neaktuálními.

Popis obrázků na připojeném výkrese

Konkrétní příklad provedení technického řešení je schematicky znázorněn na připojeném výkrese, kde obr. 1 je axonometrický pohled na rozevřený příruční stíratelný atlas, obr. 2 půdorysný pohled na jednotlivý mapový list atlasu a obr. 3 částečný řez mapovým listem z obr. 2 se znázorněním jednotlivých jeho vrstev.

Příklady provedení technického řešení

Příruční stíratelný atlas je tvořen minimálně dvěma obdélníkovými mapovými listy 1, které jsou podél jedné strany opatřeny perforací 2, pomocí níž jsou vzájemně spřaženy kroužkovou vazbou 3. Perforace 2 může být podle druhu použité kroužkové vazby 3 obdélníková, jak znázorňuje obr. 2, a nebo kruhová. Jednotlivé mapové listy 1 sestávají z oboustranné papírové mapy 11, která je z obou stran opatřena foliemi 12, jak znázorňuje obr. 3.

Při výrobě příručního stíratelného atlasu se dle předem stanoveného schématu oboustranně natisknou papírové mapy 11, které se následně z obou stran opatří foliemi 12. Vzniklé mapové listy 1 se opatří perforací 2 a svážou se kroužkovou vazbou 3, případně se mezi jednotlivé mapové listy 1 vevážou neznázorněné poznámkové papírové listy.

Popsané provedení není jediným možným provedením příručního stíratelného atlasu ale kroužkovou vazbu 3 je možno vytvořit

podél krátké stěny obdélníkového mapového listu 1 a celý atlas může být vložen do neznázorněných ochranných desek z různých materiálů.

Průmyslová využitelnost

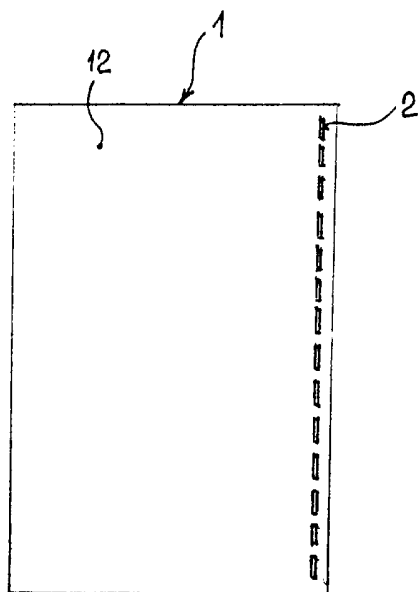
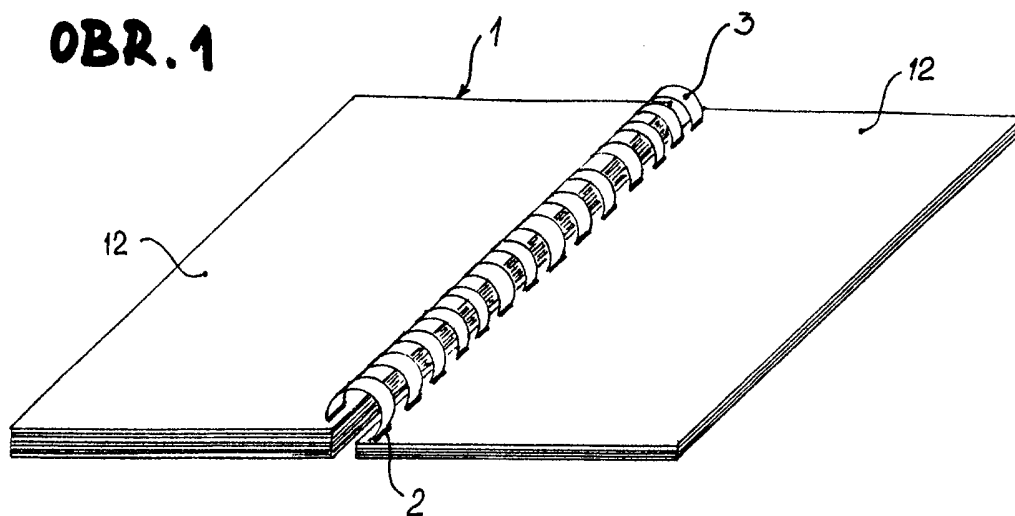
Technické řešení je využitelné pro operativní zaznamenávání údajů různých dispečinkových, zásahových, servisních, obchodních a jiných služeb, které musí často reagovat na požadavky a telefonáty klientů, které se stanou po vyřízení nepotřebnými.

N Á R O K Y N A O C H R A N U

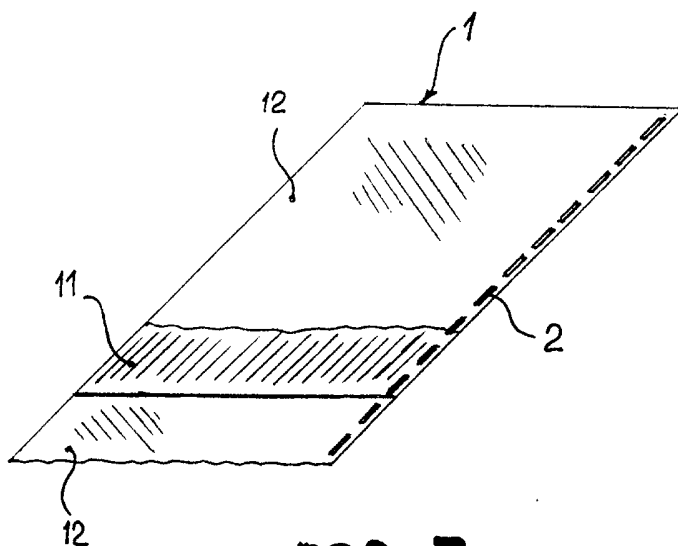
Příruční stíratelný atlas sestávající alespoň ze dvou oboustranných mapových listů, v y z n a č u j í c í s e t í m, že mapové listy (1) jsou tvořeny oboustrannými papírovými mapami (11) opatřenými foliemi (12) a jsou podél jedné ze stran opatřeny perforací (2), ve které je navinuta kroužková vazba (3).

1 výkres

OBR. 1



OBR. 2



OBR. 3

Konec dokumentu
