



(12) 实用新型专利

(10) 授权公告号 CN 204725098 U

(45) 授权公告日 2015. 10. 28

(21) 申请号 201520432028. 2

(ESM) 同样的发明创造已同日申请发明专利

(22) 申请日 2015. 06. 23

(73) 专利权人 吴中区横泾博尔机械厂

地址 215103 江苏省苏州市吴中区横泾镇马家村 2 组

(72) 发明人 许卫兵

(74) 专利代理机构 南京汇盛专利商标事务所

(普通合伙) 32238

代理人 张立荣

(51) Int. Cl.

B23P 19/02(2006. 01)

B23P 19/00(2006. 01)

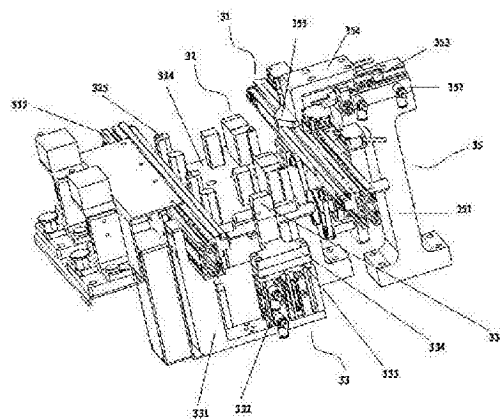
权利要求书1页 说明书2页 附图2页

(54) 实用新型名称

全自动电料压装机的检测及下料机构的下料机构

(57) 摘要

本实用新型揭示了一种全自动电料压装机的检测及下料机构的下料机构,所述下料机构包括下料输送装置、下料顶料装置和下料限位装置,所述下料输送装置包括与机架台面固定安装的下料立架,下料立架上安装有平行的两根下料输送框,下料输送框上安装有由电机驱动的下料输送皮带;所述下料顶料装置包括与机架台面固定安装的下料顶料立架,下料顶料立架上安装有下料顶料滑台气缸,下料顶料滑台气缸上配套设有下料顶料滑块,下料顶料滑块上端安装有下料顶料顶板,下料顶料顶板设于两根下料输送框之间,下料顶料顶板上安装有下料顶料定位模。本实用新型能够全自动完成定位、限位、正位及下料等工作,大大提高了产品合格率,提高了生产效率,具有整个流程用人少、劳动强度小、设备少、设备安全系数高、电耗小、噪音小、占地小等优点。



1. 一种全自动电料压装机的检测及下料机构的下料机构,其特征在於:所述下料机构包括下料输送装置、下料顶料装置和下料限位装置,所述下料输送装置包括与机架台面固定安装的下料立架,下料立架上安装有平行的两根下料输送框,下料输送框上安装有由电机驱动的下料输送皮带;所述下料顶料装置包括与机架台面固定安装的下料顶料立架,下料顶料立架上安装有下料顶料滑台气缸,下料顶料滑台气缸上配套设有下料顶料滑块,下料顶料滑块上端安装有下料顶料顶板,下料顶料顶板设于两根下料输送框之间,下料顶料顶板上安装有下料顶料定位模;所述下料限位装置包括与其中一根输送框的端头固定的下料限位固定架,所述下料限位固定架由下料限位竖板和下料限位横板组成,下料限位竖板的上端头与输送框的端头固定连接,下料限位竖板的下端固定连接有与之垂直设置的下料限位横板,下料限位横板上固定安装有下料限位气缸,下料限位气缸的输出轴端头连接下料限位固定板,下料限位固定板上设有下料限位连接折板,下料限位连接折板上端安装有下料限位头。

2. 根据权利要求 1 所述的全自动电料压装机的检测及下料机构,其特征在於:所述下料机构还包括下料正位机构,下料正位装置包括与机架台面固定设置的下料正位架,所述下料正位架上端安装有下料正位气缸,所述下料正位气缸上设有下料正位滑轨,下料正位滑轨上设有下料正位滑块,所述下料正位滑块前端头向下延伸成下料正位连接板,下料正位气缸的输出轴前端与下料正位连接板连接固定,下料正位滑块上设有下料正位折板,下料正位折板的下端设有楔型下料正位头;所述下料输送框上位于下料正位机构的两侧对应设有下料位置检测组,下料位置检测组为反射式光电感应器。

全自动电料压装机的检测及下料机构的下料机构

技术领域

[0001] 本实用新型涉及机械领域,尤其是涉及一种全自动电料压装机的检测及下料机构的下料机构。

背景技术

[0002] 目前公知的压装都是手工或半自动设备进行加工,加工完成后进行整形,整形依然采用手工或者半自动,整形完成后进行检测,排除不合格产品,整个流程用人多、劳动强度大、设备多、设备安全系数不高、电耗大、噪音大、占地广,而且最主要的是手工操作后,产品合格率低,生产效率也低,成本大大提高。

实用新型内容

[0003] 本实用新型的目的在于克服现有技术的缺陷,提供一种全自动电料压装机的检测及下料机构的下料机构,该压装机能够全自动完成定位、限位、正位及下料等工作,大大提高了产品合格率,提高了生产效率,具有整个流程用人少、劳动强度小、设备少、设备安全系数高、电耗小、噪音小、占地小等优点。

[0004] 为实现上述目的,本实用新型提出如下技术方案:一种全自动电料压装机的检测及下料机构的下料机构,所述下料机构包括下料输送装置、下料顶料装置和下料限位装置,所述下料输送装置包括与机架台面固定安装的下料立架,下料立架上安装有平行的两根下料输送框,下料输送框上安装有由电机驱动的下料输送皮带;所述下料顶料装置包括与机架台面固定安装的下料顶料立架,下料顶料立架上安装有下料顶料滑台气缸,下料顶料滑台气缸上配套设有下料顶料滑块,下料顶料滑块上端安装有下料顶料顶板,下料顶料顶板设于两根下料输送框之间,下料顶料顶板上安装有下料顶料定位模;所述下料限位装置包括与其中一根输送框的端头固定的下料限位固定架,所述下料限位固定架由下料限位竖板和下料限位横板组成,下料限位竖板的上端头与输送框的端头固定连接,下料限位竖板的下端固定连接有与之垂直设置的下料限位横板,下料限位横板上固定安装有下料限位气缸,下料限位气缸的输出轴端头连接下料限位固定板,下料限位固定板上设有下料限位连接折板,下料限位连接折板上端安装有下料限位头。

[0005] 优选的是,所述下料机构还包括下料正位机构,下料正位装置包括与机架台面固定设置的下料正位架,所述下料正位架上端安装有下料正位气缸,所述下料正位气缸上设有下料正位滑轨,下料正位滑轨上设有下料正位滑块,所述下料正位滑块前端头向下延伸成下料正位连接板,下料正位气缸的输出轴前端与下料正位连接板连接固定,下料正位滑块上设有下料正位折板,下料正位折板的下端设有楔型下料正位头;所述下料输送框上位于下料正位机构的两侧对应设有下料位置检测组,下料位置检测组为反射式光电感应器。

[0006] 本实用新型的有益效果是:本实用新型一种全自动电料压装机的检测及下料机构的下料机构,该压装机能够全自动完成定位、限位、正位及下料等工作,大大提高了产品合格率,提高了生产效率,具有整个流程用人少、劳动强度小、设备少、设备安全系数高、电耗

小、噪音小、占地小等优点。

附图说明

[0007] 图 1 是本实用新型全自动电料压装机的检测及下料机构的下料机构的结构示意图；

[0008] 图 2 是本实用新型全自动电料压装机的检测及下料机构的下料机构的下料顶料装置的结构示意图。

具体实施方式

[0009] 下面将结合本实用新型的附图，对本实用新型实施例的技术方案进行清楚、完整的描述。

[0010] 如图 1-2 所示，本实用新型所揭示的一种全自动电料压装机的检测及下料机构的下料机构，检测及下料机构包括下料输送装置 31、下料顶料装置 32、下料限位装置 33 和下料正位机构 35，所述下料输送装置 31 包括与机架台面固定安装的下料立架 311，下料立架 311 上安装有平行的两根下料输送框 312，下料输送框 312 上安装有由电机驱动的下料输送皮带；所述下料顶料装置 32 包括与机架台面固定安装的下料顶料立架 321，下料顶料立架 321 上安装有以下料顶料滑台气缸 322，下料顶料滑台气缸 322 上配套设有下料顶料滑块 323，下料顶料滑块 323 上端安装有以下料顶料顶板 324，下料顶料顶板 324 设于两根下料输送框 312 之间，下料顶料顶板 324 上安装有以下料顶料定位模 325；所述下料限位装置 33 包括与其中一根下料输送框 312 的端头固定的下料限位固定架 331，所述下料限位固定架 331 由下料限位竖板和下料限位横板组成，下料限位竖板的上端头与下料输送框 312 的端头固定连接，下料限位竖板的下端固定连接有与之垂直设置的下料限位横板，下料限位横板上固定安装有以下料限位气缸 332，下料限位气缸 332 的输出轴端头连接下料限位固定板 333，下料限位固定板 333 上设有下料限位连接折板 334，下料限位连接折板 334 上端安装有以下料限位头 335；下料正位装置 35 包括与机架台面固定设置的下料正位架 351，所述下料正位架 351 上端安装有以下料正位气缸 352，所述下料正位气缸 352 上设有下料正位滑轨，下料正位滑轨上设有下料正位滑块 353，所述下料正位滑块 353 前端头向下延伸成下料正位连接板，下料正位气缸的输出轴前端与下料正位连接板连接固定，下料正位滑块 353 上设有下料正位折板 354，下料正位折板 354 的下端设有楔型下料正位头 355；所述下料输送框 312 上位于下料正位机构的两侧对应设有下料位置检测组，下料位置检测组为反射式光电感应器。

[0011] 本实用新型的有益效果是：本实用新型一种全自动电料压装机的检测及下料机构，该压装机能够全自动完成定位、限位、正位及下料等工作，大大提高了产品合格率，提高了生产效率，具有整个流程用人少、劳动强度小、设备少、设备安全系数高、电耗小、噪音小、占地小等优点。

[0012] 以上所述仅为本实用新型的实施例，并非因此限制本实用新型的专利范围，凡是利用本实用新型说明书及附图内容所作的等效结构或等效流程变换，或直接或间接运用在其他相关的技术领域，均同理包括在本实用新型的专利保护范围内。

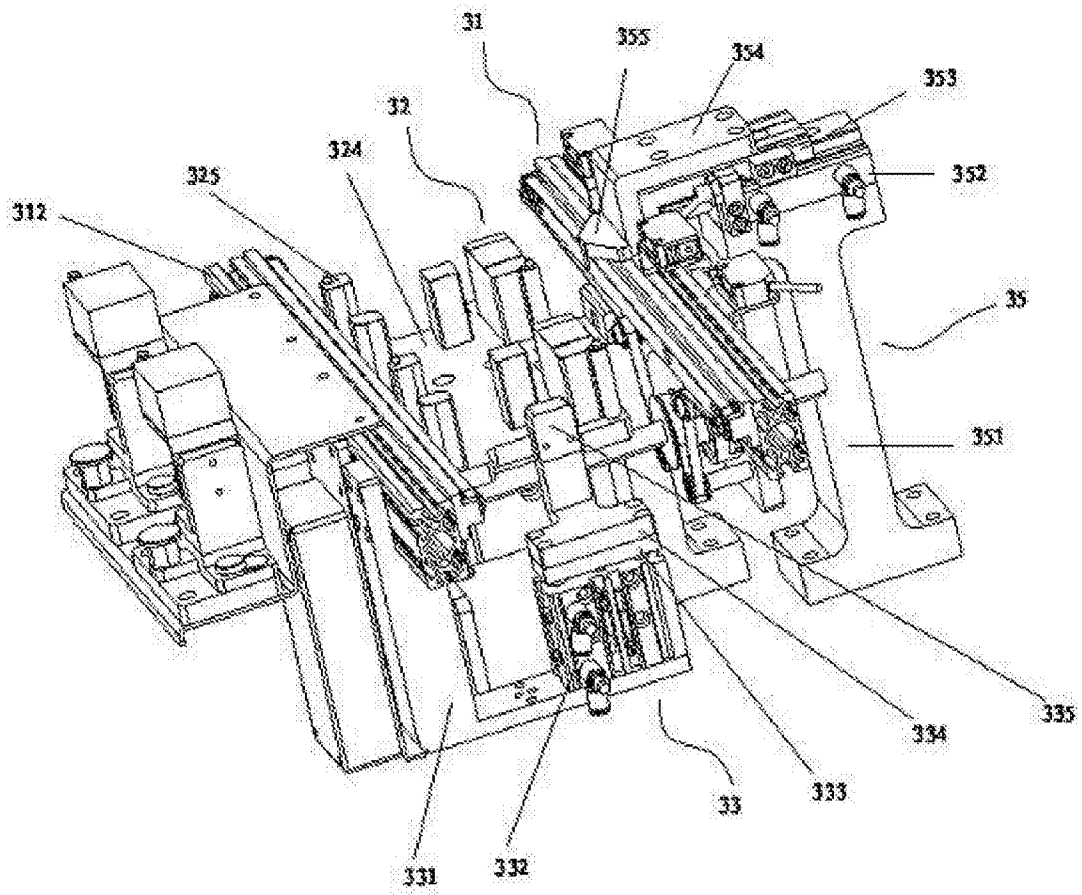


图 1

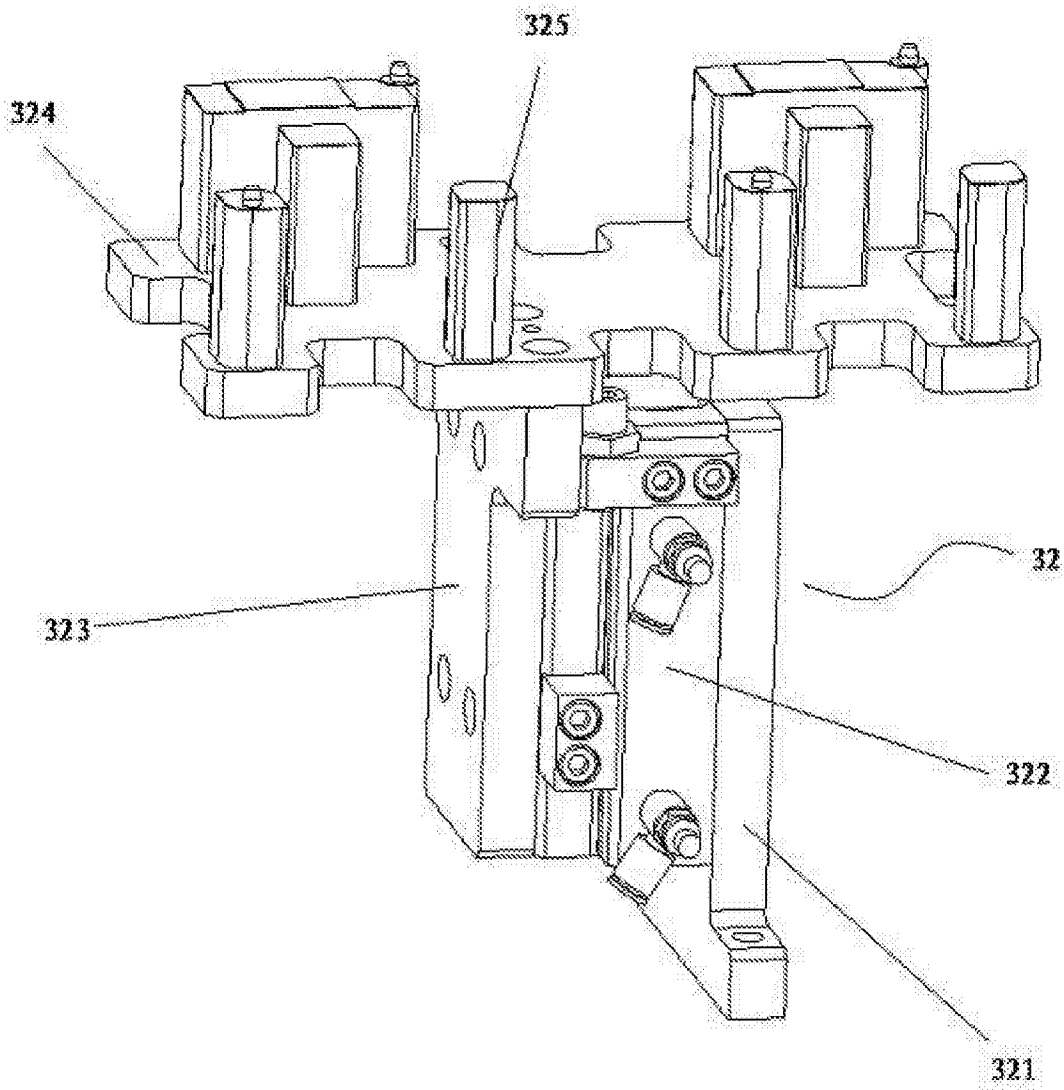


图 2