

(12) 특허협력조약에 의하여 공개된 국제출원

(19) 세계지식재산권기구
국제사무국



(43) 국제공개일
2012년 2월 16일 (16.02.2012)

PCT

(10) 국제공개번호
WO 2012/020997 A3

- (51) 국제특허분류:
B23Q 16/02 (2006.01) B23Q 5/00 (2006.01)
B23Q 16/06 (2006.01) B23Q 5/56 (2006.01)
- (21) 국제출원번호: PCT/KR2011/005868
- (22) 국제출원일: 2011년 8월 11일 (11.08.2011)
- (25) 출원언어: 한국어
- (26) 공개언어: 한국어
- (30) 우선권정보:
10-2010-0078126 2010년 8월 13일 (13.08.2010) KR
- (71) 출원인 (US을(를) 제외한 모든 지정국에 대하여): **두산인프라코어 주식회사 (DOOSAN INFRACORE CO., LTD.)** [KR/KR]; 인천광역시 동구 화수동 7-11번지, 401-020 Incheon (KR).
- (72) 발명자: **김기호**
- (75) 발명자/출원인 (US에 한하여): **강효석 (KANG, Hyo Seog)** [KR/KR]; 경상남도 창원시 상남동 토월성원 A 201동 810호, 641-779 Gyeongsangnam-Do (KR).
- (74) 대리인: **김기호 (KIM, Kee-Hyo)**; 서울특별시 중구 충무로 3가 60-1번지 극동빌딩 14층, 100-705 Seoul (KR).

- (81) 지정국 (별도의 표시가 없는 한, 가능한 모든 종류의 국내 권리의 보호를 위하여): AE, AG, AL, AM, AO, AT, AU, AZ, BA, BB, BG, BH, BR, BW, BY, BZ, CA, CH, CL, CN, CO, CR, CU, CZ, DE, DK, DM, DO, DZ, EC, EE, EG, ES, FI, GB, GD, GE, GH, GM, GT, HN, HR, HU, ID, IL, IN, IS, JP, KE, KG, KM, KN, KP, KZ, LA, LC, LK, LR, LS, LT, LU, LY, MA, MD, ME, MG, MK, MN, MW, MX, MY, MZ, NA, NG, NI, NO, NZ, OM, PE, PG, PH, PL, PT, QA, RO, RS, RU, SC, SD, SE, SG, SK, SL, SM, ST, SV, SY, TH, TJ, TM, TN, TR, TT, TZ, UA, UG, US, UZ, VC, VN, ZA, ZM, ZW.
- (84) 지정국 (별도의 표시가 없는 한, 가능한 모든 종류의 역내 권리의 보호를 위하여): ARIPO (BW, GH, GM, KE, LR, LS, MW, MZ, NA, SD, SL, SZ, TZ, UG, ZM, ZW), 유라시아 (AM, AZ, BY, KG, KZ, MD, RU, TJ, TM), 유럽 (AL, AT, BE, BG, CH, CY, CZ, DE, DK, EE, ES, FI, FR, GB, GR, HR, HU, IE, IS, IT, LT, LU, LV, MC, MK, MT, NL, NO, PL, PT, RO, RS, SE, SI, SK, SM, TR), OAPI (BF, BJ, CF, CG, CI, CM, GA, GN, GQ, GW, ML, MR, NE, SN, TD, TG).

공개:

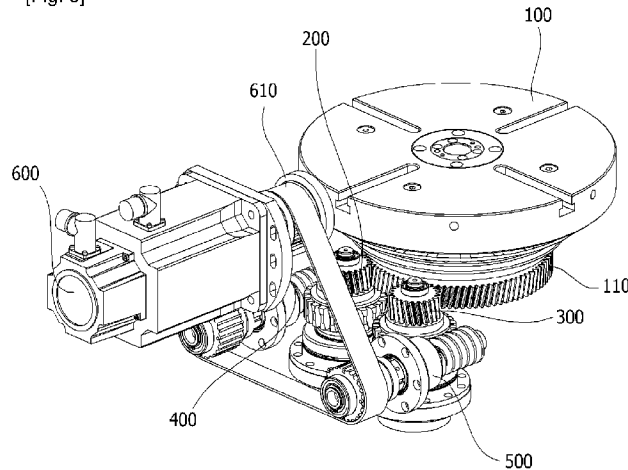
— 국제조사보고서와 함께 (조약 제 21 조(3))

[다음 쪽 계속]

(54) Title: APPARATUS FOR ROTATING A TABLE OF A MACHINING TOOL

(54) 발명의 명칭 : 공작기계의 테이블 회전장치

[Fig. 3]



(57) Abstract: The present invention relates to an apparatus for rotating a table of a machining tool, and more particularly, to a structure for a table-rotating apparatus in which the abrasion of a gear for driving the table in rotation is reduced and gear backlash is minimized. The apparatus for rotating a table of a machining tool according to one embodiment of the present invention comprises: a table (100) on which a workpiece is fixed; an annular table-rotating gear (110) arranged beneath the table (100); a first connection gear unit (200) which contacts one side of the table-rotating gear (110) so as to rotate the table (100); a second connection gear unit (300) which contacts the other side of the table-rotating gear (110) so as to rotate the table (100); a first driving gear (400) which contacts the first connection gear unit (200) to transmit power; a second driving gear (500) which contacts the second connection gear unit (300) to transmit power; and a driving motor (600) connected to the first driving gear (400) and to the second driving gear (500).

(57) 요약서:

[다음 쪽 계속]



WO 2012/020997 A3



— 청구범위 보정 기한 만료 전의 공개이며, 보정서를 접수하는 경우 그에 관하여 별도 공개함 (규칙 48.2(h))

(88) 국제조사보고서 공개일:

2012년 5월 10일

본 발명은 공작기계의 테이블 회전장치에 관한 것으로, 더욱 상세하게는 테이블 회전을 구동하는 기어의 마모를 줄이고 백래쉬를 최소화하는 테이블 회전장치의 구조에 관한 것이다. 본 발명의 일 실시예에 따른 공작기계의 테이블 회전장치는 공작물이 고정되는 테이블(100), 상기 테이블(100)의 하측에 마련된 원형의 테이블 회전기어(110), 상기 테이블 회전기어(110)의 일측에 접촉하여 상기 테이블(100)을 회전시키는 제 1 연결 기어유닛(200), 상기 테이블 회전기어(110)의 타측에 접촉하여 상기 테이블(100)을 회전시키는 제 2 연결 기어유닛(300), 상기 제 1 연결 기어유닛(200)과 접촉하여 동력을 전달하는 제 1 구동기어(400), 상기 제 2 연결 기어유닛(300)과 접촉하여 동력을 전달하는 제 2 구동기어(500) 및 상기 제 1 구동기어(400) 및 제 2 구동기어(500)와 연결되는 구동 모터(600)를 포함한다.

INTERNATIONAL SEARCH REPORT

International application No.

PCT/KR2011/005868

A. CLASSIFICATION OF SUBJECT MATTER

B23Q 16/02(2006.01)i, B23Q 16/06(2006.01)i, B23Q 5/00(2006.01)i, B23Q 5/56(2006.01)i

According to International Patent Classification (IPC) or to both national classification and IPC

B. FIELDS SEARCHED

Minimum documentation searched (classification system followed by classification symbols)

B23Q 16/02; B23Q 16/00; B23Q 5/20; B23Q 5/22; B23Q 1/52; H02K 7/116; F16H 55/18

Documentation searched other than minimum documentation to the extent that such documents are included in the fields searched
Korean Utility models and applications for Utility models: IPC as above
Japanese Utility models and applications for Utility models: IPC as aboveElectronic data base consulted during the international search (name of data base and, where practicable, search terms used)
eKOMPASS (KIPO internal) & Keywords: table, backlash, backlash, gear, worm, worm wheel

C. DOCUMENTS CONSIDERED TO BE RELEVANT

Category*	Citation of document, with indication, where appropriate, of the relevant passages	Relevant to claim No.
X	KR 10-2010-0054498 A (DOOSAN INFRACORE CO., LTD.) 25 May 2010 See paragraphs 0029-0052, figures 2,4,5	1-3
A	JP 08-090377 A (O M LTD) 09 April 1996 See claim 1, figures 1,2,4	1
A	JP 2005-313302 A (KOGANEI CORP) 10 November 2005 See paragraphs 0015-0025 figures 2,3	1
A	JP 2008-005579 A (TAIYO LTD) 10 January 2008 See paragraphs 0030-0042, figures 1-5	1

 Further documents are listed in the continuation of Box C. See patent family annex.

* Special categories of cited documents:

"A" document defining the general state of the art which is not considered to be of particular relevance

"E" earlier application or patent but published on or after the international filing date

"L" document which may throw doubts on priority claim(s) or which is cited to establish the publication date of another citation or other special reason (as specified)

"O" document referring to an oral disclosure, use, exhibition or other means

"P" document published prior to the international filing date but later than the priority date claimed

"I" later document published after the international filing date or priority date and not in conflict with the application but cited to understand the principle or theory underlying the invention

"X" document of particular relevance; the claimed invention cannot be considered novel or cannot be considered to involve an inventive step when the document is taken alone

"Y" document of particular relevance; the claimed invention cannot be considered to involve an inventive step when the document is combined with one or more other such documents, such combination being obvious to a person skilled in the art

"&" document member of the same patent family

Date of the actual completion of the international search

20 MARCH 2012 (20.03.2012)

Date of mailing of the international search report

21 MARCH 2012 (21.03.2012)

Name and mailing address of the ISA/KR

Korean Intellectual Property Office
Government Complex-Daejeon, 139 Seonsa-ro, Daejeon 302-701,
Republic of Korea

Facsimile No. 82-42-472-7140

Authorized officer

Telephone No.

INTERNATIONAL SEARCH REPORT
Information on patent family members

International application No.

PCT/KR2011/005868

Patent document cited in search report	Publication date	Patent family member	Publication date
KR 10-2010-0054498 A	25.05.2010	NONE	
JP 08-090377 A	09.04.1996	JP 3729519 B2	21.12.2005
JP 2005-313302 A	10.11.2005	JP 4357354 B2	04.11.2009
JP 2008-005579 A	10.01.2008	NONE	

A. 발명이 속하는 기술분류(국제특허분류(IPC)) <i>B23Q 16/02(2006.01)i, B23Q 16/06(2006.01)i, B23Q 5/00(2006.01)i, B23Q 5/56(2006.01)i</i>		
B. 조사된 분야 조사된 최소문헌(국제특허분류를 기재) B23Q 16/02; B23Q 16/00; B23Q 5/20; B23Q 5/22; B23Q 1/52; H02K 7/116; F16H 55/18 조사된 기술분야에 속하는 최소문헌 이외의 문헌 한국등록실용신안공보 및 한국공개실용신안공보: 조사된 최소문헌란에 기재된 IPC 일본등록실용신안공보 및 일본공개실용신안공보: 조사된 최소문헌란에 기재된 IPC		
국제조사에 이용된 전산 데이터베이스(데이터베이스의 명칭 및 검색어(해당하는 경우)) eKOMPASS(특허청 내부 검색시스템) & 키워드: 테이블, 백래시, 백래쉬, 기어, 워, 워휠		
C. 관련 문헌		
카테고리*	인용문헌명 및 관련 구절(해당하는 경우)의 기재	관련 청구항
X	KR 10-2010-0054498 A (두산인프라코어 주식회사) 2010.05.25 문단 0029-0052, 도면 2,4,5 참고	1-3
A	JP 08-090377 A (O M LTD) 1996.04.09 청구항 1, 도면 1,2,4 참고	1
A	JP 2005-313302 A (KOGANEI CORP) 2005.11.10 문단 0015-0025 도면 2,3 참고	1
A	JP 2008-005579 A (TAIYO LTD) 2008.01.10 문단 0030-0042, 도면 1-5 참고	1
<input type="checkbox"/> 추가 문헌이 C(계속)에 기재되어 있습니다. <input checked="" type="checkbox"/> 대응특허에 관한 별지를 참조하십시오.		
* 인용된 문헌의 특별 카테고리: “A” 특별히 관련이 없는 것으로 보이는 일반적인 기술수준을 정의한 문헌 “E” 국제출원일보다 빠른 출원일 또는 우선일을 가지나 국제출원일 이후에 공개된 선출원 또는 특허 문헌 “L” 우선권 주장에 의문을 제기하는 문헌 또는 다른 인용문헌의 공개일 또는 다른 특별한 이유(이유를 명시)를 밝히기 위하여 인용된 문헌 “O” 구두 개시, 사용, 전시 또는 기타 수단을 언급하고 있는 문헌 “P” 우선일 이후에 공개되었으나 국제출원일 이전에 공개된 문헌 “T” 국제출원일 또는 우선일 후에 공개된 문헌으로, 출원과 상충하지 않으며 발명의 기초가 되는 원리나 이론을 이해하기 위해 인용된 문헌 “X” 특별한 관련이 있는 문헌. 해당 문헌 하나만으로 청구된 발명의 신구성 또는 진보성이 없는 것으로 본다. “Y” 특별한 관련이 있는 문헌. 해당 문헌이 하나 이상의 다른 문헌과 조합하는 경우로 그 조합이 당업자에게 자명한 경우 청구된 발명은 진보성이 없는 것으로 본다. “&” 동일한 대응특허문헌에 속하는 문헌		
국제조사의 실제 완료일 2012년 03월 20일 (20.03.2012)	국제조사보고서 발송일 2012년 03월 21일 (21.03.2012)	
ISA/KR의 명칭 및 우편주소 대한민국 특허청 (302-701) 대전광역시 서구 청사로 189, 정부대전청사 팩스 번호 82-42-472-7140	심사관 황찬운 전화번호 82-42-481-8549 	

국제조사보고서에서 인용된 특허문헌	공개일	대응특허문헌	공개일
KR 10-2010-0054498 A	2010.05.25	없음	
JP 08-090377 A	1996.04.09	JP 3729519 B2	2005.12.21
JP 2005-313302 A	2005.11.10	JP 4357354 B2	2009.11.04
JP 2008-005579 A	2008.01.10	없음	