

(12) NACH DEM VERTRAG ÜBER DIE INTERNATIONALE ZUSAMMENARBEIT AUF DEM GEBIET DES PATENTWESENS (PCT) VERÖFFENTLICHTE INTERNATIONALE ANMELDUNG

(19) Weltorganisation für geistiges Eigentum
Internationales Büro



(43) Internationales Veröffentlichungsdatum
10. Januar 2002 (10.01.2002)

PCT

(10) Internationale Veröffentlichungsnummer
WO 02/02995 A3

(51) Internationale Patentklassifikation⁷: F24J 2/54, 2/07
(21) Internationales Aktenzeichen: PCT/EP01/07211
(22) Internationales Anmeldedatum:
25. Juni 2001 (25.06.2001)
(25) Einreichungssprache: Deutsch
(26) Veröffentlichungssprache: Deutsch
(30) Angaben zur Priorität:
100 32 882.2 6. Juli 2000 (06.07.2000) DE
(71) Anmelder (für alle Bestimmungsstaaten mit Ausnahme von US): BAYER AKTIENGESELLSCHAFT [DE/DE];

51368 Leverkusen (DE). SURIA HOLDINGS S.A.R.L [LU/LU]; 5, Boulevard de la Foire, 1528 Luxemburg (LU).

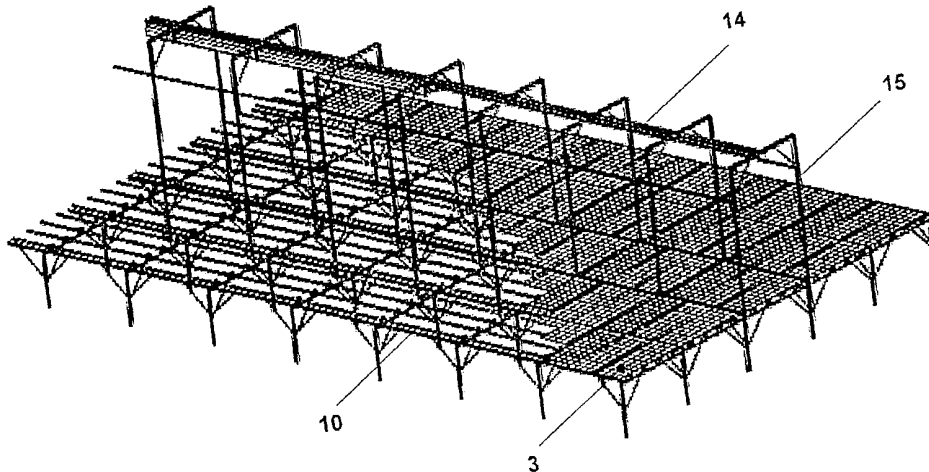
(72) Erfinder; und
(75) Erfinder/Anmelder (nur für US): FÜNGER, Friedrich [DE/DE]; Rathenastr. 229, 51373 Leverkusen (DE). KAPPENSTEIN, Reinhold [DE/DE]; Auf dem Winkel 25, 51519 Odenthal (DE). VEN, Livien [BE/BE]; Desginlei 126, B-2000 Antwerpen (BE). DE LALAING, Jacques [BE/BE]; Chateau de Zandbergen, B-9506 Zandbergen (BE).

(74) Gemeinsamer Vertreter: BAYER AKTIENGESELLSCHAFT; 51368 Leverkusen (DE).

[Fortsetzung auf der nächsten Seite]

(54) Title: INSTALLATION FOR USING SOLAR ENERGY

(54) Bezeichnung: ANLAGE ZUR NUTZUNG VON SOLARENERGIE



(57) Abstract: The invention relates to an installation for using solar energy, based on a mirror structure consisting of a plurality of moveable mirrors (3) which are especially arranged in such a way that they are parallel to each other, can be oriented according to the position of the sun, and are fixed to carriers (10, 10'). The mirror structure also comprises at least one especially stationary collector (14) for receiving the beams reflected off the mirrors (3); a drive means for rotating the mirrors (3) and the carriers (10, 10') in order to orient the mirrors in such a way that the sun beams which hit the mirrors are reflected on the collector (14); and a frame structure (15) carrying the cited elements. The invention is characterised in that the mirrors (3) of a carrier (10) are positioned in a rotating manner about a rotational axis (parallel to the length of the mirror) in such a way that the weight of the mirrors (3) and the weight of the carrier (10) are approximately balanced in every position about the rotational axis.

(57) Zusammenfassung: Es wird eine Anlage zur Nutzung von Solarenergie auf Basis einer Spiegelkonstruktion mit einer Vielzahl von beweglichen, insbesondere parallel nebeneinander angeordneten, dem Sonnenstand nach ausrichtbaren Spiegeln (3) beschrieben, die auf Trägern (10, 10') befestigt sind,

[Fortsetzung auf der nächsten Seite]



WO 02/02995 A3



(81) **Bestimmungsstaaten** (*national*): AE, AG, AL, AM, AT, AU, AZ, BA, BB, BG, BR, BY, BZ, CA, CH, CN, CO, CR, CU, CZ, DE, DK, DM, DZ, EC, EE, ES, FI, GB, GD, GE, GH, GM, HR, HU, ID, IL, IN, IS, JP, KE, KG, KP, KR, KZ, LC, LK, LR, LS, LT, LU, LV, MA, MD, MG, MK, MN, MW, MX, MZ, NO, NZ, PL, PT, RO, RU, SD, SE, SG, SI, SK, SL, TJ, TM, TR, TT, TZ, UA, UG, US, UZ, VN, YU, ZA, ZW.

(84) **Bestimmungsstaaten** (*regional*): ARIPO-Patent (GH, GM, KE, LS, MW, MZ, SD, SL, SZ, TZ, UG, ZW), eurasisches Patent (AM, AZ, BY, KG, KZ, MD, RU, TJ, TM), europäisches Patent (AT, BE, CH, CY, DE, DK, ES, FI, FR, GB, GR, IE, IT, LU, MC, NL, PT, SE, TR),

OAPI-Patent (BF, BJ, CF, CG, CI, CM, GA, GN, GW, ML, MR, NE, SN, TD, TG).

Veröffentlicht:

— mit internationalem Recherchenbericht

(88) Veröffentlichungsdatum des internationalen

Recherchenberichts:

20. Juni 2002

Zur Erklärung der Zweibuchstaben-Codes und der anderen Abkürzungen wird auf die Erklärungen ("Guidance Notes on Codes and Abbreviations") am Anfang jeder regulären Ausgabe der PCT-Gazette verwiesen.

wenigstens einem insbesondere stationären Kollektor (14) zur Aufnahme der von den Spiegeln (3) reflektierten Strahlung, mit einem Antriebsmittel zur Rotation der Spiegel (3) und Träger (10, 10') um die Spiegel (3) so auszurichten, dass die auf die Spiegel auftreffende Sonnenstrahlung auf den Kollektor (14) reflektiert wird, und einer die vorgenannten Teile tragenden Rahmenkonstruktion (15) dadurch gekennzeichnet, dass die Spiegel (3) eines Trägers (10) so um eine Rotationsachse (parallel zur Längsausdehnung der Spiegel) drehbar gelagert sind, dass sich die Gewichtskraft der Spiegel (3) und die Gewichtskraft des Trägers (10) in jeder Stellung um die Drehachse annähernd im Gleichgewicht befinden.

INTERNATIONAL SEARCH REPORT

International application No.
PCT/EP 01 / 07211

A. CLASSIFICATION OF SUBJECT MATTER IPC 7 F24J2/54 F24J2/07 International Patent Classification (IPC) or to both national classification and IPC		
B. FIELDS SEARCHED Minimum documentation searched (classification system followed by classification symbols) IPC 7 F24J Documentation searched other than minimum documentation to the extent that such documents are included in the fields searched		
Electronic data base consulted during the international search (name of data base and, where practical, search terms used) EPO-Internal		
C. DOCUMENTS CONSIDERED TO BE RELEVANT		
Category*	Citation of document, with indication, where appropriate, of the relevant passages	Relevant to claim No.
A	WO 99 42765 A (VEN LIVIEN DOMIEN; SUREDA MICHEL (BE); SURIA HOLDINGS SARL (LU)) 26 August 1999 (26.08.99) cited in the application page 7, line 5 –page 8, line 1; figure 2	1
A	US 5 228 924 A (BARKER JAMES M ET AL) 20 July 1993 (20.07.93) column 6, line 35 –line 45; figures	1
A	US 4 343 294 A (DANIEL JACK H) 10 August 1982 (10.08.82) column 3, line 20 –line 25; figure 1	1
<input type="checkbox"/> Further documents are listed in the continuation of box C. <input checked="" type="checkbox"/> Patent family members are listed in annex.		
* Special categories of cited documents:		
“A” document defining the general state of the art which is not considered to be of particular relevance	“T” later document published after the international filing date or priority date and not in conflict with the application but cited to understand the principle or theory underlying the invention	
“E” earlier document but published on or after the international filing date	“X” document of particular relevance; the claimed invention cannot be considered novel or cannot be considered to involve an inventive step when the document is taken alone	
“L” document which may throw doubts on priority claim(s) or which is cited to establish the publication date of another citation or other special reason (as specified)	“Y” document of particular relevance; the claimed invention cannot be considered to involve an inventive step when the document is combined with one or more other such documents, such combination being obvious to a person skilled in the art	
“O” document referring to an oral disclosure, use, exhibition or other means	“&” document member of the same patent family	
“P” document published prior to the international filing date but later than the priority date claimed		
Date of the actual completion of the international search 8 October 2001 (08.10.01)	Date of mailing of the international search report 18 January 2002 (18.01.02)	
1		
Name and mailing address of the ISA European Patent Office	Authorized officer	

INTERNATIONAL SEARCH REPORT

International application No.

PCT/EP01/07211

Box I Observations where certain claims were found unsearchable (Continuation of item 1 of first sheet)

This international search report has not been established in respect of certain claims under Article 17(2)(a) for the following reasons:

1. Claims Nos.:
because they relate to subject matter not required to be searched by this Authority, namely:

2. Claims Nos.:
because they relate to parts of the international application that do not comply with the prescribed requirements to such an extent that no meaningful international search can be carried out, specifically:

3. Claims Nos.:
because they are dependent claims and are not drafted in accordance with the second and third sentences of Rule 6.4(a).

Box II Observations where unity of invention is lacking (Continuation of item 2 of first sheet)

This International Searching Authority found multiple inventions in this international application, as follows:

See supplemental sheet

1. As all required additional search fees were timely paid by the applicant, this international search report covers all searchable claims.
2. As all searchable claims could be searched without effort justifying an additional fee, this Authority did not invite payment of any additional fee.
3. As only some of the required additional search fees were timely paid by the applicant, this international search report covers only those claims for which fees were paid, specifically claims Nos.:

4. No required additional search fees were timely paid by the applicant. Consequently, this international search report is restricted to the invention first mentioned in the claims; it is covered by claims Nos.:

1-27

Remark on Protest

The additional search fees were accompanied by the applicant's protest.

No protest accompanied the payment of additional search fees.

INTERNATIONAL SEARCH REPORT

International application No.
PCT/EP01/07211

ADDITIONAL MATTER PCT/ISA/210

The International Searching Authority found that this international application contains multiple (groups of) inventions, as follows:

1. Claims Nos. 1-27

Rotatable mirror arrangement for mirrors in a solar-thermal installation.

2. Claims Nos. 28

Mirror holder for mirrors in a solar-thermal installation.

INTERNATIONAL SEARCH REPORT
Information on patent family members

International application No
PCT/EP 01/07211

Patent document Cited in search report		Publication date	Patent family member(s)	Publication date
WO 9942765	A	26-08-1999	NL 1008356 C2	20-08-1999
			AU 2405099 A	06-09-1999
			WO 9942765 A1	26-08-1999
			BR 9907899 A	17-10-2000
			CN 1291275 T	11-04-2001
			EP 1056978 A1	06-12-2000
			TR 200002393 T2	22-01-2001

US 5228924	A	20-07-1993	NONE	

US 4343294	A	10-08-1982	NONE	

INTERNATIONALE RECHERCHENBERICHT

Internationales Aktenzeichen

PCT/EP 01/07211

A. KLASSIFIZIERUNG DES ANMELDUNGSGEGENSTANDES
 IPK 7 F24J2/54 F24J2/07

Nach der Internationalen Patentklassifikation (IPK) oder nach der nationalen Klassifikation und der IPK

B. RECHERCHIERTE GEBIETE

Recherchierter Mindestprüfstoff (Klassifikationssystem und Klassifikationssymbole)
 IPK 7 F24J

Recherchierte aber nicht zum Mindestprüfstoff gehörende Veröffentlichungen, soweit diese unter die recherchierten Gebiete fallen

Während der internationalen Recherche konsultierte elektronische Datenbank (Name der Datenbank und evtl. verwendete Suchbegriffe)

EPO-Internal

C. ALS WESENTLICH ANGESEHENE UNTERLAGEN

Kategorie*	Bezeichnung der Veröffentlichung, soweit erforderlich unter Angabe der in Betracht kommenden Teile	Betr. Anspruch Nr.
A	WO 99 42765 A (VEN LIVIEN DOMIEN ;SUREDA MICHEL (BE); SURIA HOLDINGS SARL (LU)) 26. August 1999 (1999-08-26) in der Anmeldung erwähnt Seite 7, Zeile 5 -Seite 8, Zeile 1; Abbildung 2	1
A	US 5 228 924 A (BARKER JAMES M ET AL) 20. Juli 1993 (1993-07-20) Spalte 6, Zeile 35 - Zeile 45; Abbildungen	1
A	US 4 343 294 A (DANIEL JACK H) 10. August 1982 (1982-08-10) Spalte 3, Zeile 20 - Zeile 25; Abbildung 1	1

Weitere Veröffentlichungen sind der Fortsetzung von Feld C zu entnehmen

Siehe Anhang Patentfamilie

- * Besondere Kategorien von angegebenen Veröffentlichungen :
- "A" Veröffentlichung, die den allgemeinen Stand der Technik definiert, aber nicht als besonders bedeutsam anzusehen ist
 - "E" älteres Dokument, das jedoch erst am oder nach dem internationalen Anmeldedatum veröffentlicht worden ist
 - "L" Veröffentlichung, die geeignet ist, einen Prioritätsanspruch zweifelhaft erscheinen zu lassen, oder durch die das Veröffentlichungsdatum einer anderen im Recherchenbericht genannten Veröffentlichung belegt werden soll oder die aus einem anderen besonderen Grund angegeben ist (wie ausgeführt)
 - "O" Veröffentlichung, die sich auf eine mündliche Offenbarung, eine Benutzung, eine Ausstellung oder andere Maßnahmen bezieht
 - "P" Veröffentlichung, die vor dem internationalen Anmeldedatum, aber nach dem beanspruchten Prioritätsdatum veröffentlicht worden ist
 - "T" Spätere Veröffentlichung, die nach dem internationalen Anmeldedatum oder dem Prioritätsdatum veröffentlicht worden ist und mit der Anmeldung nicht kollidiert, sondern nur zum Verständnis des der Erfindung zugrundeliegenden Prinzips oder der ihr zugrundeliegenden Theorie angegeben ist
 - "X" Veröffentlichung von besonderer Bedeutung; die beanspruchte Erfindung kann allein aufgrund dieser Veröffentlichung nicht als neu oder auf erfinderischer Tätigkeit beruhend betrachtet werden
 - "Y" Veröffentlichung von besonderer Bedeutung; die beanspruchte Erfindung kann nicht als auf erfinderischer Tätigkeit beruhend betrachtet werden, wenn die Veröffentlichung mit einer oder mehreren anderen Veröffentlichungen dieser Kategorie in Verbindung gebracht wird und diese Verbindung für einen Fachmann naheliegend ist
 - "&" Veröffentlichung, die Mitglied derselben Patentfamilie ist

Datum des Abschlusses der internationalen Recherche	Absenddatum des internationalen Recherchenberichts
8. Oktober 2001	18. 01. 2002

Name und Postanschrift der Internationalen Recherchenbehörde Europäisches Patentamt, P.B. 5818 Patentlaan 2 NL - 2280 HV Rijswijk Tel. (+31-70) 340-2040, Tx. 31 651 epo nl, Fax: (+31-70) 340-3016	Bevollmächtigter Bediensteter Mootz, F
---	---

Feld I Bemerkungen zu den Ansprüchen, die sich als nicht recherchierbar erwiesen haben (Fortsetzung von Punkt 2 auf Blatt 1)

Gemäß Artikel 17(2)a wurde aus folgenden Gründen für bestimmte Ansprüche kein Recherchenbericht erstellt:

1. Ansprüche Nr.
weil sie sich auf Gegenstände beziehen, zu deren Recherche die Behörde nicht verpflichtet ist, nämlich

2. Ansprüche Nr.
weil sie sich auf Teile der internationalen Anmeldung beziehen, die den vorgeschriebenen Anforderungen so wenig entsprechen, daß eine sinnvolle internationale Recherche nicht durchgeführt werden kann, nämlich

3. Ansprüche Nr.
weil es sich dabei um abhängige Ansprüche handelt, die nicht entsprechend Satz 2 und 3 der Regel 6.4 a) abgefaßt sind.

Feld II Bemerkungen bei mangelnder Einheitlichkeit der Erfindung (Fortsetzung von Punkt 3 auf Blatt 1)

Die internationale Recherchenbehörde hat festgestellt, daß diese internationale Anmeldung mehrere Erfindungen enthält:

siehe Zusatzblatt

1. Da der Anmelder alle erforderlichen zusätzlichen Recherchegebühren rechtzeitig entrichtet hat, erstreckt sich dieser internationale Recherchenbericht auf alle recherchierbaren Ansprüche.

2. Da für alle recherchierbaren Ansprüche die Recherche ohne einen Arbeitsaufwand durchgeführt werden konnte, der eine zusätzliche Recherchegebühr gerechtfertigt hätte, hat die Behörde nicht zur Zahlung einer solchen Gebühr aufgefordert.

3. Da der Anmelder nur einige der erforderlichen zusätzlichen Recherchegebühren rechtzeitig entrichtet hat, erstreckt sich dieser internationale Recherchenbericht nur auf die Ansprüche, für die Gebühren entrichtet worden sind, nämlich auf die Ansprüche Nr.

4. Der Anmelder hat die erforderlichen zusätzlichen Recherchegebühren nicht rechtzeitig entrichtet. Der internationale Recherchenbericht beschränkt sich daher auf die in den Ansprüchen zuerst erwähnte Erfindung; diese ist in folgenden Ansprüchen erfaßt:
1-27

Bemerkungen hinsichtlich eines Widerspruchs

- Die zusätzlichen Gebühren wurden vom Anmelder unter Widerspruch gezahlt.
- Die Zahlung zusätzlicher Recherchegebühren erfolgte ohne Widerspruch.

WEITERE ANGABEN

PCT/ISA/ 210

Die internationale Recherchenbehörde hat festgestellt, daß diese internationale Anmeldung mehrere (Gruppen von) Erfindungen enthält, nämlich:

1. Ansprüche: 1-27

Drehbare Spiegellagerung für Spiegel einer Solarthermieanlage

2. Anspruch : 28

Spiegelhalter für Spiegel einer Solarthermieanlage

INTERNATIONALER RECHERCHENBERICHT

PCT/EP 01/07211

Im Recherchenbericht angeführtes Patentdokument		Datum der Veröffentlichung	Mitglied(er) der Patentfamilie	Datum der Veröffentlichung
WO 9942765	A	26-08-1999	NL 1008356	C2 20-08-1999
			AU 2405099	A 06-09-1999
			WO 9942765	A1 26-08-1999
			BR 9907899	A 17-10-2000
			CN 1291275	T 11-04-2001
			EP 1056978	A1 06-12-2000
			TR 200002393	T2 22-01-2001

US 5228924	A	20-07-1993	KEINE	

US 4343294	A	10-08-1982	KEINE	
