

①9 RÉPUBLIQUE FRANÇAISE
INSTITUT NATIONAL
DE LA PROPRIÉTÉ INDUSTRIELLE
PARIS

①1 N° de publication :
(à n'utiliser que pour les
commandes de reproduction)

2 563 566

②1 N° d'enregistrement national :

84 06489

⑤1 Int Cl⁴ : E 06 C 1/383, 1/20.

①2

DEMANDE DE BREVET D'INVENTION

A1

②2 Date de dépôt : 25 avril 1984.

③0 Priorité :

④3 Date de la mise à disposition du public de la
demande : BOPI « Brevets » n° 44 du 31 octobre 1985.

⑥0 Références à d'autres documents nationaux appa-
rentés :

⑦1 Demandeur(s) : STOLTZ Gérard. — FR.

⑦2 Inventeur(s) : Gérard Stoltz.

⑦3 Titulaire(s) : STOLTZ Gérard et TESTARD Denyse,
épouse STOLTZ. — FR.

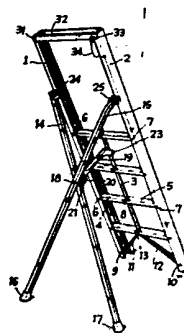
⑦4 Mandataire(s) : Cabinet Beau de Loménie.

⑤4 Escabeau repliable.

⑤7 Escabeau repliable constitué par :
— une première paire de deux montants principaux,
— une pluralité de marches,
— un dispositif de maintien desdites marches dans leur
configuration déployée,
— une deuxième paire de deux montants auxiliaires.

Les montants auxiliaires 14, 15 sont articulés à l'une de
leurs extrémités à la partie supérieure des montants principaux
1, 2 et ils sont articulés entre eux autour d'un axe 18 dans
leur partie médiane pour présenter en position déployée de
service la forme d'une croix, lesdits montants auxiliaires 14, 15
étant reliés à partir dudit point d'articulation mutuel 18 au
montant central 3 par une biellette 19.

L'invention est utilisée pour la réalisation d'escabeaux replia-
bles.



FR 2 563 566 - A1

Escabeau repliable

La présente invention a pour objet un escabeau repliable.

On connaît des échelle-escabeau repliables qui sont constituées par:

- 5 - une première paire de deux montants principaux, généralement parallèles,
- une pluralité d'échelons, chacun d'eux comportant deux parties articulées, d'une part, l'une sur l'un des montants principaux, l'autre, sur l'autre montant principal, d'autre part, entre elles et sur un montant central généralement parallèle aux montants principaux et aux dites parties de chaque échelon,
- un dispositif de maintien desdits échelons dans leur configuration déployée,
- 15 - une deuxième paire de deux montants auxiliaires associés aux dits montants principaux pour maintenir dans leur position d'utilisation ces montants principaux et lesdits échelons,
- un compas à deux branches mutuellement articulées et articulées chacune sur l'un des montants auxiliaires, afin, en service de maintenir écartés ces montants auxiliaires.
- 20

Toutefois ces échelle-escabeau repliables comportent des moyens de mise en position de service et de rangement relativement compliqués et dont la manoeuvre est particulièrement malaisée.

Par ailleurs, la stabilité de ces échelle-escabeau n'est pas toujours absolument parfaite.

La présente invention a pour objet de remédier à ces inconvénients.

Conformément à la présente invention, les montants auxiliaires sont articulés à l'une de leurs extrémités à la partie supérieure des montants principaux et ils sont articulés entre eux autour d'un axe dans leur partie médiane pour présenter en position déployée de service

la forme d'une croix, lesdits montants auxiliaires étant reliés à partir dudit point d'articulation mutuel au montant central par une bielle.

Avec le dispositif suivant l'invention,
5 l'ouverture de l'escabeau est totale et simultanée lors de l'ouverture des montants auxiliaires en écartant les montants principaux.

La stabilité est excellente les montants auxiliaires arrière formant une triangulation à trois
10 branches avec la bielle d'écartement.

L'escabeau ne nécessitant aucun verrouillage, son ouverture et sa fermeture peuvent être effectuées en une seule manoeuvre.

D'autres caractéristiques et avantages
15 de l'invention seront mieux compris à la lecture de la description qui va suivre d'un mode de réalisation, et en se référant aux dessins annexés sur lesquels;

- la figure 1 est une vue de l'escabeau
20 en élévation latérale et en position repliée.

- la figure 2 est une vue de l'escabeau en élévation arrière et en position dépliée pour son utilisation.

- la figure 3 est une vue de dessus montrant la traverse supérieure amovible,
25

- la figure 4 est une vue à plus grande échelle en élévation montrant les moyens d'articulations des montants,

- la figure 5 est une vue en coupe suivant
30 la ligne V-V de la figure 4.

Aux figures 1, 2, 4 et 5 on a représenté, un escabeau suivant l'invention qui comprend deux montants principaux 1 et 2, un montant central 3 et des marches en deux parties 4 et 5 qui sont montées chacune pivotantes,
35 d'une part, sur les montants principaux autour d'axes 6, 7, respectivement perpendiculaires au plan des montants

principaux 1, 2 et en fait généralement horizontaux, d'autre part, sur le montant central autour d'axes 8, parallèles aux dits axes 6 et 7,

Les marches 4, 5 présentent en section transversale une forme trapézoïdale avec une partie plate d'appui.

A la partie inférieure des montants principaux sont articulées autour d'axes 9, 10, les deux branches 11 et 12 d'un compas qui sont articulées entre elles autour d'un axe 13, lesdites branches dont la longueur est supérieure aux parties 4 et 5 des marches forment un angle dont la pointe est dirigée vers le haut pour s'engager dans un logement correspondant prévu à la base du montant central 3 lorsque l'escabeau est en position dépliée (Fig.2).

A la partie supérieure des montants principaux 1, 2 sont articulées à l'une de leurs extrémités des montants auxiliaires 14, 15 qui reposent sur le sol par leur autre extrémité 16, 17, lesdits montants auxiliaires étant articulés entre eux dans leur partie médiane autour d'un axe 18 pour présenter en position déployée de service (Fig. 2) la forme d'une croix. Les montants auxiliaires 14, 15 sont reliés à partir de l'axe d'articulation 18 par une biellette 19 au montant central 3. A cet effet, l'une des extrémités de la biellette 19 est articulée autour d'un axe 20 monté sur une chape 21 elle-même articulée sur l'axe 18 de liaison des montants auxiliaires 14, 15, à son autre extrémité la biellette 19 est articulée sur un axe 23 engagé sur le montant central 3.

L'articulation des montants auxiliaires 14, 15 (Fig. 4, 5) sur la partie supérieure des montants principaux 1, 2 est réalisée au moyen de charnières 24, 25. Chaque charnière telle que 24 comporte un axe 26 et deux branches 27, 28 qui sont articulées respectivement autour d'un axe 29 sur le montant principal 1, 2 et autour d'un axe 30 sur le montant auxiliaire 14, 15.

L'axe 26 de la charnière 24, 25 est perpendiculaire aux axes 29 et 30 d'articulation sur le montant principal 1, 2 et sur le montant auxiliaire 14, 15.

A la partie supérieure du montant principal 1, est articulée autour d'un axe 31 une traverse 32 (Fig. 1, 2, 3) constituée d'un profilé en forme d'U dont l'autre extrémité est fixée de façon amovible sur le montant 2 au moyen d'une goupille 33 reliée audit montant par une chaînette 34. La traverse 32 constitue une gouttière apte à supporter de petits objets et elle renforce la rigidité de l'escabeau.

Le dispositif suivant l'invention fonctionne de la manière suivante.

Lorsque l'escabeau se trouve en position repliée comme représenté à la figure 1, il suffit d'écartier latéralement l'un de l'autre les montants principaux 1, 2 afin que les deux parties 4, 5 des marches viennent occuper une position horizontale de service et que les deux branches du compas 11, 12 viennent en butée par leur sommet contre le montant central 3.

Au cours du déplacement des montants 1, 2 on provoque l'écartement des montants auxiliaires 14, 15 qui pivotent autour de leur axe central 18 et le déplacement de la biellette 19 qui pivote autour des axes 20 et 23 pour occuper la position représentée à la figure 2.

La biellette d'écartement 19 avec les montants auxiliaires 14, 15 forment une triangulation à trois branches qui assure une excellente stabilité de l'escabeau.

Ensuite la traverse 32 est montée et maintenue par sa goupille 33.

Bien entendu, l'invention n'est pas limitative et l'homme de l'art pourra y apporter des modifications sans sortir du domaine de l'invention, en particulier remplacer les charnières 24, 25 par des rotules.

REVEN DICATIONS

1. Escabeau repliable constitué par:
- une première paire de deux montants principaux (1, 2) généralement parallèles,
- une pluralité de marches (4, 5) chacune
5 d'elles comportant deux parties articulées (4, 5) d'une part, l'une (4) sur l'un des montants principaux (1), l'autre, sur l'autre montant principal (2), d'autre part, entre elles et sur un montant central (3) généralement parallèle aux montants principaux, autour d'axes (6, 7, 8)
10 perpendiculaires au plan desdits montants principaux et auxdites parties de chaque marche,
- un dispositif de maintien (11, 12) desdites marches dans leur configuration déployée,
- une deuxième paire de deux montants au-
15 xiliaires associés aux dits montants principaux (1, 2) pour maintenir dans leur position d'utilisation ces montants principaux et lesdites marches, caractérisé en ce que les montants auxiliaires (14, 15) sont articulés à l'une de leurs extrémités à la partie supérieure des mon-
20 tants principaux (1, 2) et ils sont articulés entre eux autour d'un axe (18) dans leur partie médiane pour présenter en position déployée de service la forme d'une croix, lesdits montants auxiliaires (14, 15) étant reliés à partir dudit point d'articulation mutuel (18) au montant cen-
25 tral (3) par une biellette (19).
2. Escabeau repliable suivant la revendication 1, caractérisé en ce que la biellette (19) est articulée à l'une de ses extrémités autour d'un axe (23) solidaire du montant central et à l'autre extrémité autour d'un axe
30 (20) engagé sur une chape (21) elle même articulée sur l'axe de liaison (18) mutuel des montants auxiliaires (14, 15).
3. Escabeau repliable suivant la revendication 1, caractérisé en ce que chaque montant auxiliaire
35 (14, 15) est articulé sur la partie supérieure d'un montant principal (1, 2) suivant trois axes perpendiculaires.

4. Escabeau repliable suivant la revendication 3, caractérisé en ce que la liaison entre chaque montant auxiliaire (14, 15) et chaque montant principal (1, 2) est rélaxée au moyen d'une charnière (24, 25) dont les branches (28, 29) sont montées pivotantes sur chaque montant principal (1, 2) et sur chaque montant auxiliaire (14, 15) autour d'un axe (29, 30) perpendiculaire à l'axe (26) de la charnière.
5. Escabeau repliable suivant la revendication 1, caractérisé en ce que à l'extrémité supérieure de l'un des montants principaux (1, 2) une traverse (32) en profilé en forme de U est montée pivotante à l'une de ses extrémités dont l'autre extrémité est susceptible d'être fixée à la partie supérieure de l'autre montant (1, 2) au moyen d'une goupille (33) ladite traverse (32) constituant une gouttière apte à supporter de petits objets.
6. Escabeau repliable suivant la revendication 1, caractérisé en ce que les marches plates (4, 5) de l'escabeau présentent la forme de trapèzes.
7. Escabeau repliable suivant la revendication 1, caractérisé en ce que chaque montant auxiliaire (14, 15) est articulé sur la partie supérieure d'un montant principal (1, 2) au moyen de rotules.

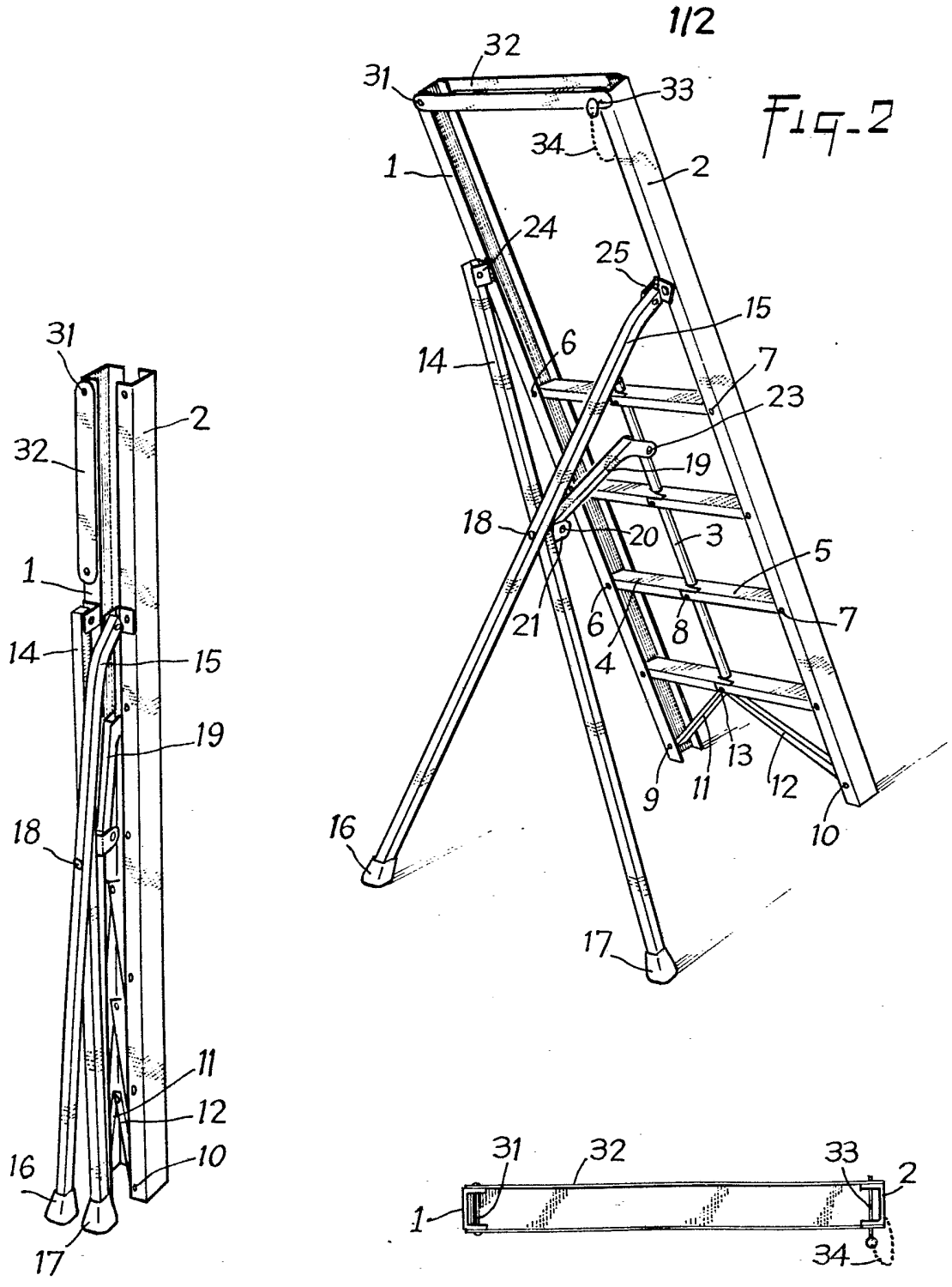


Fig-1

Fig-3

Fig-2

