



## (12) 实用新型专利

(10) 授权公告号 CN 205041663 U

(45) 授权公告日 2016. 02. 24

(21) 申请号 201520733378. 2

(22) 申请日 2015. 09. 21

(73) 专利权人 姜勤

地址 313000 浙江省湖州市吴兴区学士路 1  
号湖州师范学院东校区 32 幢研究生公  
寓

(72) 发明人 姜勤

(74) 专利代理机构 北京众合诚成知识产权代理  
有限公司 11246

代理人 连围

(51) Int. Cl.

A61G 7/05(2006. 01)

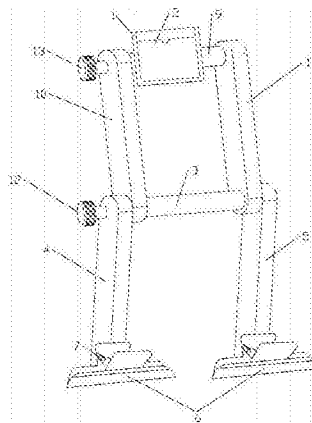
权利要求书1页 说明书3页 附图3页

### (54) 实用新型名称

一种便携式 ICU 床头卡

### (57) 摘要

本实用新型涉及一种便携式 ICU 床头卡,包括床头卡放置板、第一轴芯,第一固定支架和第二固定支架,所述床头卡放置板设置在第一轴芯上,第一固定支架和第二固定支架的顶端分别铰接在第一轴芯的两端部,第一固定支架和第二固定支架的底端均设有固定装置。第一轴芯上还设有高度调节装置。本实用新型固定牢靠且拆装方便,医护人员可以根据自身查看需要通过旋转第一轴芯来调节床头卡放置板的角度的,通过高度调节装置来调节床头卡放置板的高度,同时床头卡放置板背面设置有卡扣,床头卡放置板可根据实际需要改变其固定位置,当床头卡放置板损坏后也可及时更换。本实用新型具有制造简单,成本低,调节方便,效率高等优点。



1. 一种便携式 ICU 床头卡, 包括床头卡放置板 (1), 该床头卡放置板 (1) 上设置有透明保护套 (2), 其特征在于: 还包括第一轴芯 (3)、第一固定支架 (4) 和第二固定支架 (5), 所述床头卡放置板 (1) 设置在第一轴芯 (3) 上, 第一固定支架 (4) 和第二固定支架 (5) 的顶端分别铰接在第一轴芯 (3) 的两端部, 第一固定支架 (4) 和第二固定支架 (5) 的底端均设有固定装置。

2. 如权利要求 1 所述的一种便携式 ICU 床头卡, 其特征在于: 所述固定装置为夹子 (6)。

3. 如权利要求 1 所述的一种便携式 ICU 床头卡, 其特征在于: 所述床头卡放置板 (1) 与第一轴芯 (3) 之间为可拆卸连接, 该床头卡放置板 (1) 的背面设置有与所述第一轴芯 (3) 外形相适配的卡扣 (8)。

4. 如权利要求 3 所述的一种便携式 ICU 床头卡, 其特征在于: 所述第一轴芯 (3) 上还设有高度调节装置, 该高度调节装置为框架式结构。

5. 如权利要求 4 所述的一种便携式 ICU 床头卡, 其特征在于: 所述高度调节装置包括第二轴芯 (9)、第一旋转支架 (10) 和第二旋转支架 (11), 该第一旋转支架 (10) 和第二旋转支架 (11) 的顶端分别铰接在第二轴芯 (9) 的两端部, 其底端固定在第一轴芯 (3) 上。

6. 如权利要求 5 所述的一种便携式 ICU 床头卡, 其特征在于: 所述第二轴芯 (9) 与第一轴芯 (3) 的直径相同, 其长度小于第一轴芯 (3) 的长度。

## 一种便携式 ICU 床头卡

### 技术领域：

[0001] 本实用新型涉及医疗辅助设备技术领域,更具体的说是涉及一种便携式 ICU 床头卡。

### 背景技术：

[0002] ICU 床头卡用以记录患者的基本信息,例如患者所在的科室,床号,姓名。当 ICU 床头卡放置于病床床尾处时,医护人员需弯腰核对患者信息;当 ICU 床头卡放置于病床床头处时,易被患者身体遮挡,给医护人员对患者信息进行核对带来不便且易出错。

[0003] 中国实用新型专利 201420638357.8 公开了一种医用床头卡,包括提示板、床头卡、提示卡信息区和夹子,该实用新型在提示板背面设置有用挂置的挂钩,将提示板固定在病床的床头位置,固定牢固,拆装方便。

[0004] 据申请人反映,该床头卡虽然通过设置一放置在病人床头位置的床头卡信息区固定器,以方便医护人员核对床头卡信息区信息,但该床头卡还存在以下不足,该床头卡不能根据病人体位变化及医护人员的查看需要对其角度和高度进行适当调节,不利于医护人员对病人信息进行快速核对。

### 实用新型内容：

[0005] 本实用新型的目的是针对现有技术的不足之处,提供一种便携式 ICU 床头卡,能够根据病人体位变化及医护人员的查看需要对其角度及高度进行适当调节,操作简单,拆装方便,便于更换,成本低。

[0006] 本实用新型的技术解决措施如下：

[0007] 一种便携式 ICU 床头卡,包括床头卡放置板,该床头卡放置板上设置有透明保护套,其特征在于:还包括第一轴芯,第一固定支架和第二固定支架;所述床头卡放置板设置在第一轴芯上,第一固定支架和第二固定支架的顶端分别铰接在第一轴芯的两端部,第一固定支架和第二固定支架的底端均设有固定装置。

[0008] 作为改进,所述固定装置为夹子。

[0009] 作为改进,所述床头卡放置板与第一轴芯之间为可拆卸连接,该床头卡放置板的背面设置有与所述第一轴芯外形相适配的卡扣,使床头卡放置板既能置于第一轴芯上亦能置于第二轴芯上,增加了床头卡放置板的放置范围,同时床头卡放置板可根据实际需要改变其固定位置,特别是当床头卡放置板损坏后可及时更换,无需将整个床头卡更换,提高床头卡整体的使用寿命,降低成本。

[0010] 作为改进,所述第一轴芯上还设有高度调节装置,该高度调节装置为框架式结构。

[0011] 作为改进,所述高度调节装置包括第二轴芯、第一旋转支架和第二旋转支架,该第一旋转支架和第二旋转支架的顶端分别铰接在第二轴芯的两端部,其底端固定在第一轴芯上。

[0012] 作为改进,所述第二轴芯与第一轴芯的直径相同,其长度小于第一轴芯的长度,高

度调节装置能绕第一轴芯旋转并置于第一固定支架和第二固定支架形成的空间内,一方面改变床头卡整体高度,另一方面减少高度调节装置的占用空间,便于整理收纳。

[0013] 本实用新型的有益效果在于:

[0014] (1) 本实用新型通过在固定支架上设置固定装置以方便床头卡进行固定和拆卸,固定牢靠且拆装方便,同时,床头卡放置板固定在第一轴芯上,并通过第一轴芯相对固定支架转动,医护人员可以根据自身查看需要通过第一轴芯来调节床头卡放置板的角度,调节方便,使用灵活,床头卡放置板背面设置有与第一轴芯外形相适配的卡扣,方便拆卸且固定牢靠,同时床头卡放置板可根据实际需要改变其固定位置,当床头卡放置板损坏后也可及时更换,提高床头卡整体的使用寿命,降低成本;

[0015] (2) 高度调节装置能绕第一轴芯旋转并通过第一轴芯相对固定支架转动,医护人员可根据病人体位变化及查看需要通过调节高度调节装置以调整床头卡的高度,并根据实际情况调整床头卡放置板的位置,以便于医护人员能够快速对病人信息进行核对,节省时间,提高工作效率。

[0016] 综上所述,本实用新型具有制造简单,成本低,调节方便,效率高等优点。

#### 附图说明:

[0017] 下面结合附图对本实用新型做进一步的说明:

[0018] 图 1 为本实用新型实施例一的结构示意图。

[0019] 图 2 为本实用新型实施例二的结构示意图。

[0020] 图 3 为本实用新型床头卡放置板的结构示意图。

#### 具体实施方式:

[0021] 实施例一

[0022] 如图 1 所示,本实用新型提供了一种便携式 ICU 床头卡,包括床头卡放置板 (1),床头卡放置板 (1) 上设置有透明保护套 (2),记载有病人信息的信息卡放置于透明保护套 (2) 内,方便医护人员的直接观察。所述床头卡放置板 (1) 设置在第一轴芯 (3) 上,且该床头卡放置板 (1) 与第一轴芯 (3) 之间为可拆卸连接,在床头卡放置板 (1) 的背面设置有与所述第一轴芯 (3) 外形相适配的卡扣 (8),使得床头卡放置板 (1) 可以根据实际需要改变其固定位置,方便拆卸且固定牢靠。第一固定支架 (4) 和第二固定支架 (5) 的底端均设有固定装置,本实施例中,固定装置为夹子 (6),该夹子 (6) 包括两片夹持片 (7),第一固定支架 (4) 和第二固定支架 (5) 分别固定于夹子 (6) 的一侧夹持片 (7) 上,夹子 (6) 的夹持端固定在病床的床头栏杆处,固定牢靠且夹持方便。

[0023] 实施例二

[0024] 如图 2 所示,其中与实施例一中相同或相应的部件采用与实施例一相应的附图标记,为简便起见,下文仅描述与实施例一的区别点。该实施例二与图 1 所示的实施例一的不同之处在于:所述第一轴芯 (3) 上设有高度调节装置,该高度调节装置为框架式结构,其包括第二轴芯 (9)、第一旋转支架 (10) 和第二旋转支架 (11),第一旋转支架 (10) 和第二旋转支架 (11) 的顶端分别铰接在第二轴芯 (9) 的两端部,该第一旋转支架 (10) 和第二旋转支架 (11) 的底端固定在第一轴芯 (3) 上,使用时,医护人员可根据查看需要,将床头卡放置板

(1) 固定在第二轴芯 (9) 上以增加床头卡的高度,同时,床头卡放置板 (1) 可通过第二轴芯 (9) 转动任意角度以满足医护人员的查看需要,并通过第二紧定螺钉 (13) 进行固定,该第二紧定螺钉 (13) 固定在第二轴芯 (9) 的一端部上,同时,第一旋转支架 (10) 和第二旋转支架 (11) 可通过第一轴芯 (3) 相对第一固定支架 (4) 和第二固定支架 (5) 转动,使得床头卡可调整任意高度,并通过第一紧定螺钉 (12) 进行定位。

[0025] 本实施例中,所述第二轴芯 (9) 与第一轴芯 (3) 的直径相同,使得床头卡放置板 (1) 可通用在两轴芯上,制作简单,降低成本,同时,第二轴芯 (9) 长度小于第一轴芯 (3) 的长度,根据病人体位发生变化及医护人员的查看需要,该高度调节装置可通过第一轴芯 (3) 旋转至第一固定支架 (4) 和第二固定支架 (5) 形成的空间内,并将床头卡放置板 (1) 从第二轴芯 (9) 上拆卸,重新夹持在第一轴芯 (3) 上,无需将高度调节装置进行拆除,减少高度调节装置的占用空间,增加了床头卡放置板 (1) 的放置范围,提高床头卡的整体使用寿命。

[0026] 当然,本实施例中的第一固定支架 (4) 和第二固定支架 (5) 也可为伸缩杆,以实现床头卡放置板高度的调节,该第一固定支架 (4) 和第二固定支架 (5) 顶端分别铰接在第一轴芯 (3) 的两端部。

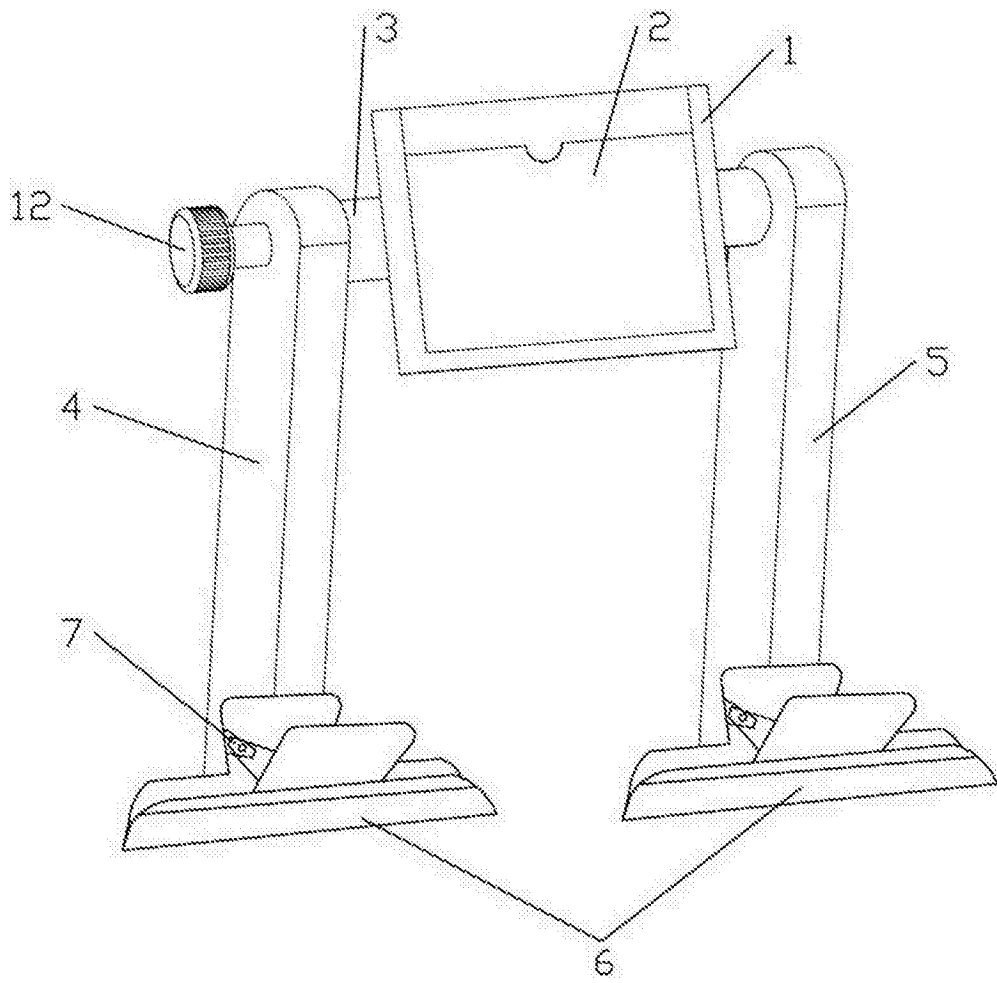


图 1

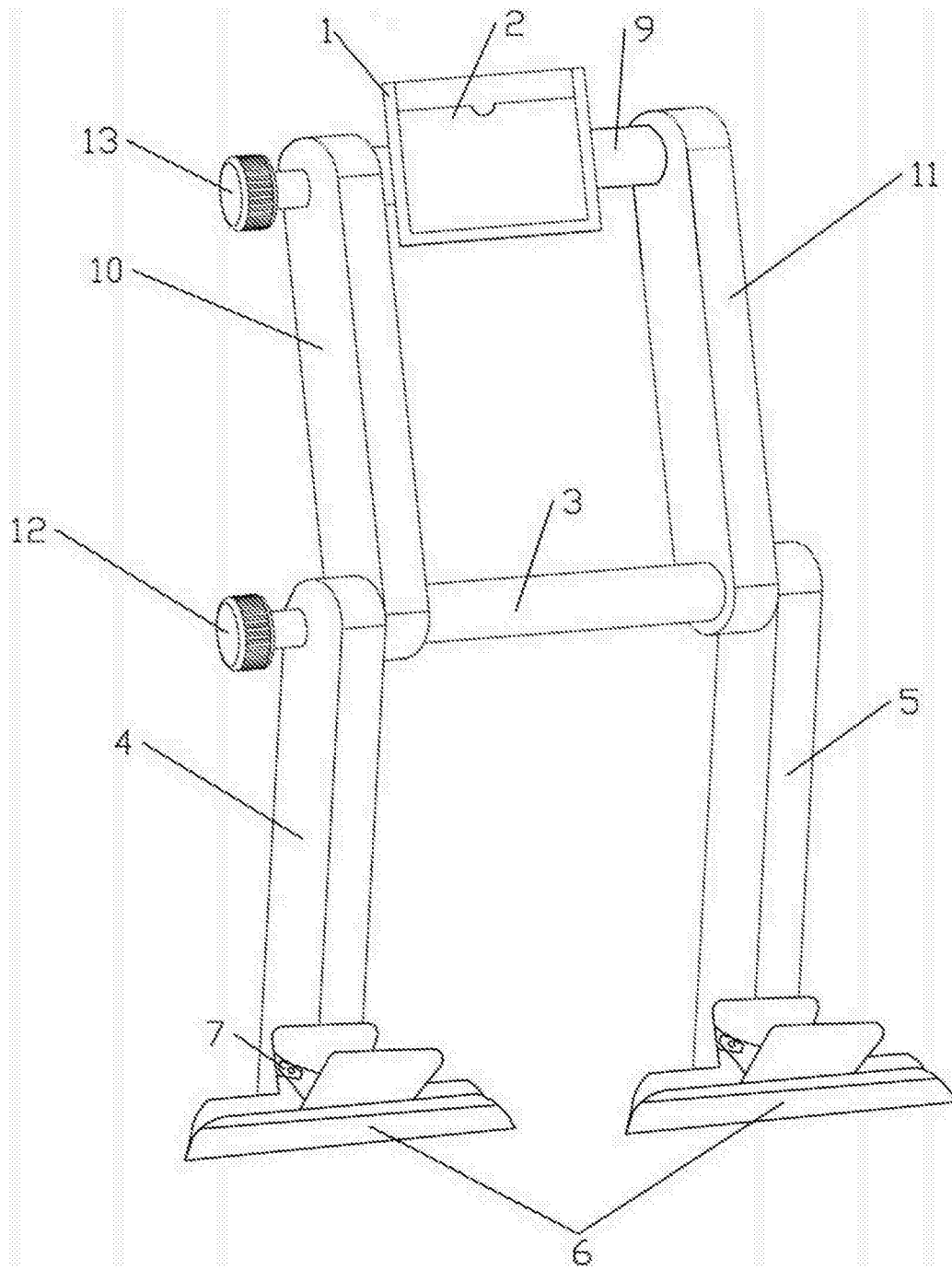


图 2

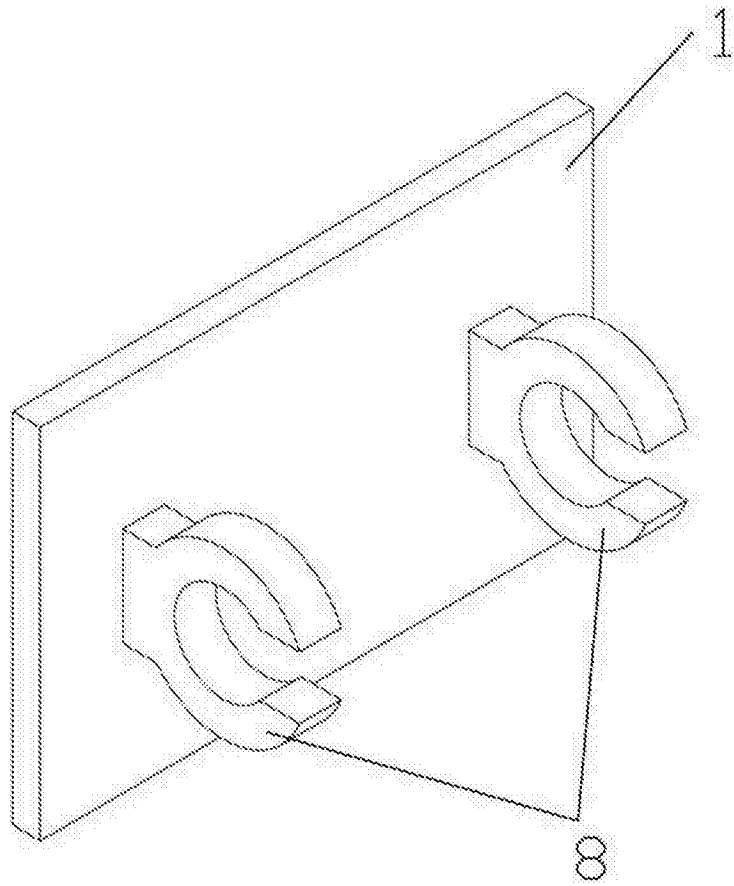


图 3