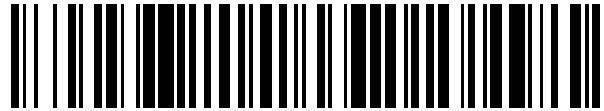


19



OFICINA ESPAÑOLA DE  
PATENTES Y MARCAS

ESPAÑA



11 Número de publicación: **2 829 379**

51 Int. Cl.:

**A44C 5/18** (2006.01)

**A44C 5/20** (2006.01)

12

TRADUCCIÓN DE PATENTE EUROPEA

T3

86 Fecha de presentación y número de la solicitud internacional: **19.10.2017 PCT/FR2017/052878**

87 Fecha y número de publicación internacional: **17.05.2018 WO18087447**

96 Fecha de presentación y número de la solicitud europea: **19.10.2017 E 17794019 (4)**

97 Fecha y número de publicación de la concesión europea: **30.09.2020 EP 3537918**

54 Título: **Cierre para pulsera de fantasía personalizable**

30 Prioridad:

**08.11.2016 FR 1660786**

45 Fecha de publicación y mención en BOPI de la traducción de la patente:

**31.05.2021**

73 Titular/es:

**GUNIE, ROBIN (100.0%)**

**Le Cornet**

**73260 Les Avanchers Valmorel, FR**

72 Inventor/es:

**GUNIE, ROBIN**

74 Agente/Representante:

**ESPIELL VOLART, Eduardo María**

**ES 2 829 379 T3**

Aviso: En el plazo de nueve meses a contar desde la fecha de publicación en el Boletín Europeo de Patentes, de la mención de concesión de la patente europea, cualquier persona podrá oponerse ante la Oficina Europea de Patentes a la patente concedida. La oposición deberá formularse por escrito y estar motivada; sólo se considerará como formulada una vez que se haya realizado el pago de la tasa de oposición (art. 99.1 del Convenio sobre Concesión de Patentes Europeas).

**DESCRIPCIÓN**

Cierre para pulsera de fantasía personalizable

Campo técnico

5 La presente invención está relacionada con el campo de las pulseras de fantasía, por ejemplo, de perla o de tejido, de una o múltiples filas y, en particular, con los cierres para unas pulseras de fantasía de este tipo.

Técnica anterior

10 Las patentes US-5689867, US2014/130544, US2011/179604 y JPH10179219 describen cada una un cierre para pulsera de fantasía que permite volver a cerrar los dos extremos de la pulsera sobre dos lados opuestos del cierre.

El cierre de la patente US-5689867 está diseñado, por su parte, para ser en parte intercambiable. No obstante, en este cierre conocido, la fijación de los extremos de la pulsera a los lados opuestos del cierre se hace permanente por soldadura. Se comprobará que esta fijación por soldadura no es conveniente para unas pulseras de tejido. La patente EP2277399 divulga el preámbulo de la reivindicación 1.

15 La finalidad de la invención es proponer otro tipo de cierre para pulsera de fantasía menos costoso de fabricar y que permite intercambiar/personalizar la pulsera de forma simple y rápida.

20 Para ello, la invención tiene como objeto un cierre para pulsera de fantasía, que comprende un cuerpo con dos lados opuestos sobre los cuales llegan a fijarse respectivamente los extremos de la pulsera, estando dicho cuerpo del cierre diseñado en dos partes complementarias formando cada una un lado del cierre, presentando cada parte del cierre, sobre su lado de fijación de un extremo de la pulsera, una ranura que se extiende longitudinalmente entre dos extremos de ranura a lo largo del lado de fijación, siendo dicha ranura una ranura semiabierta con acanaladura, estando la ranura cerrada en uno de sus dos extremos y abierta en su otro extremo, caracterizado porque las dos partes se ensamblan por efecto magnético y porque la parte de cierre es en forma de L y comprende, además, en el lado del extremo cerrado de la ranura una brida lateral que sobresale transversalmente con respecto a los lados fijación y que está diseñada para cerrar el extremo abierto de la ranura de la otra parte complementaria del cuerpo del cierre cuando las dos partes complementarias del cierre están ensambladas por efecto magnético.

El cierre según la invención puede presentar las particularidades siguientes:

- 30 - cada parte del cuerpo de cierre comprende una cara de ensamblaje que está opuesta al lado de fijación y que presenta un orificio y un pasador de orientación que cooperan respectivamente con un pasador y un orificio de orientación previstos sobre la cara de ensamblaje de la otra parte del cuerpo de cierre;
- 35 - comprende para cada parte del cuerpo al menos una sujeción diseñada, por una parte, para engancharse en un extremo de la pulsera y, por otra parte, para insertarse en la ranura estando bloqueada al mismo tiempo contra unos flancos de la acanaladura de la ranura;
- 40 - la sujeción es un remache de doble cabeza que atraviesa uno de los extremos de la pulsera;
- la sujeción es una corredera de sección en T engarzada en uno de los extremos de la pulsera;
- la sujeción es una corredera en forma de barrita sobre la cual se engancha el extremo de la pulsera con la ayuda de un medio de enganche, tal como un gancho, una hebilla, un anillo o un eslabón de cadenita;

La invención se extiende a una pulsera de fantasía que comprende un cierre según la invención.

Presentación resumida de los dibujos

45 La presente invención se comprenderá mejor y aparecerán otras ventajas con la lectura de la descripción que sigue y de los dibujos anexos en los cuales:

- la figura 1 ilustra en perspectiva las dos partes complementarias del cierre según la invención;
- la figura 2 representa el cierre de la figura 1 visto en planta;
- la figura 3 representa el cierre de la figura 1 según otra perspectiva;
- la figura 4 muestra en sección una parte del cierre mostrado en la figura 1;
- 5 - la figura 5 muestra en sección la parte del cierre complementaria a la mostrada en la figura 4;
- la figura 6 muestra en sección una parte del cierre según otro modo de realización;
- la figura 7 muestra en sección la parte del cierre complementaria a la mostrada en la figura 6;
- la figura 8 muestra en sección las dos partes complementarias de las figuras 4 y 5 en posición de ensamblaje para cerrar una pulsera de fantasía;
- 10 - la figura 9 muestra en perspectiva unas sujeciones según la invención de tipo remache de doble cabeza;
- la figura 10 muestra en sección una parte del cierre mostrado en la figura 1 con una sujeción en forma de remache de doble cabeza;
- la figura 11 muestra en sección la parte del cierre complementaria a la mostrada en la figura 10;
- 15 - la figura 12 muestra en sección las dos partes complementarias de las figuras 10 y 11 en posición de ensamblaje para cerrar una pulsera de fantasía;
- la figura 13 muestra en sección una parte del cierre mostrado en la figura 1 con una sujeción de sección en T engarzada en el extremo de la pulsera;
- la figura 14 muestra en perspectiva dos sujeciones de sección en T distintas;
- 20 - la figura 15 muestra en sección las dos partes complementarias del cierre según la invención con una sujeción en forma de barrita;
- la figura 16 muestra en sección una parte del cierre según la invención con una sujeción en forma de barrita desplegada;

25 Descripción de unos modos de realización

En las figuras 1 a 3, se ha ilustrado un cierre 1 para pulsera de fantasía según la invención.

El cierre 1 está diseñado, en concreto, para unas pulseras de una fila o múltiples filas de tipos cadenita, macramé, perlas, correas, trenzas de cuero, cinta, etc.

30 En las figuras 1 a 3, la pulsera no está representada. Este cierre 1 es simétrico según un eje mediano A-A. Preferentemente, puede ser de metal.

El cierre 1 presenta un cuerpo de dos partes complementarias 1A, 1B.

Presenta dos lados longitudinales de fijación opuestos 2A, 2B sobre los cuales llegan a fijarse respectivamente los extremos de la pulsera.

35 Cada parte 1A, 1B del cierre 1 presenta, en el presente documento, una forma general en L. Las dos partes 1A, 1B que forman cada una un lado del cierre estando diseñadas, en el presente documento, para ensamblarse por efecto magnético.

Cada parte 1A, 1B del cierre presenta, sobre su lado de fijación de un extremo de la pulsera, una ranura semiabierta con acanaladura 3A, 3B visible en las figuras 1 y 3.

En las figuras, se ha representado una ranura de sección en T.

40 La ranura podría ser también una ranura de sección en cola de milano, etc.

Esta ranura semiabierta con acanaladura presenta una hendidura longitudinal que tiene una anchura menor que la base de la ranura de modo que forma unos flancos de socavado a cada lado de la hendidura longitudinal que sirven como superficie de bloqueo, tal como se explica más adelante.

45 Cada ranura 3A, 3B se extiende longitudinalmente entre dos extremos de ranura a lo largo del lado de fijación correspondiente.

La ranura 3A, respectivamente 3B, está cerrada en uno de sus dos extremos E1 y abierta en su otro extremo E2.

5 Como se representa en las figuras 4 y 5, las partes 1A, 1B de cierre en forma de L comprenden respectivamente en el lado del extremo cerrado E1 de la ranura 3A, 3B una brida lateral 4A, 4B que sobresale transversalmente con respecto a los lados de fijación y, por lo tanto, al eje mediano A-A y que está diseñada para cerrar el extremo abierto E2 de la ranura 3B, 3A de la otra parte complementaria 1B, 1A del cuerpo del cierre cuando las dos partes complementarias 1A, 1B del cierre están ensambladas por efecto magnético.

10 Según otro modo de realización del cierre, las partes 1A, 1B en forma de L comprenden respectivamente en el lado del extremo abierto E2 de la ranura 3A, 3B una brida lateral 4A', 4B', visible en las figuras 6 y 7, que sobresale transversalmente con respecto a los lados de fijación y, por lo tanto, al eje mediano A-A y que está diseñada para cerrar el extremo abierto E2 de la ranura 3B, 3A de la otra parte complementaria 1B, 1A del cuerpo del cierre cuando las dos partes complementarias 1A, 1B del cierre están ensambladas por efecto magnético.

15 Como es visible en las figuras 1 y 3, cada parte 1A, 1B del cuerpo de cierre comprende una cara de ensamblaje 5A, 5B respectivamente que está opuesta al lado de fijación correspondiente y que presenta un orificio 6A, 6B y un pasador de orientación 7A, 7B. El orificio y el pasador de orientación 6A, 7A de la parte 1A cooperan respectivamente con el pasador y el orificio de orientación 6B, 7B previstos sobre la cara de ensamblaje de la otra parte 1B del cuerpo de cierre.

20 Como se muestra en las figuras 1 y 3, las partes 1A y 1B comprenden respectivamente en el extremo opuesto de la brida lateral 4A y 4B una lengüeta 16, la cual es una prolongación del cuerpo al nivel de su abertura E2, diseñada para ocultar el borde de la brida lateral de la parte opuesta cuando el cierre está ensamblado. Esta lengüeta 16 permite, además, guiar la brida durante el ensamblaje de las dos partes 1A y 1B y aumentar la robustez del cierre cuando está ensamblado, además del efecto magnético y de los pasadores de orientación.

25 Como es visible en las figuras 1 y 3, la cara de ensamblaje 5A o 5B comprende en su parte central un escariado 8A, 8B, en el presente documento, oblongo que sirve para alojar un imán 9A, 9B mostrado, en concreto, en las figuras 4 a 7.

El pasador 6A y el orificio 7A (respectivamente 6B, 7B) están dispuestos a ambos lados del escariado 8A (respectivamente 8B) según la dirección axial A-A.

30 En la figura 8, se han mostrado las dos partes 1A, 1B ensambladas por efecto magnético para volver a cerrar los extremos de una pulsera de fantasía 10 constituida, en el presente documento, por varias filas.

35 En la figura 8, cada fila de la pulsera está enganchada en el interior de la ranura a una sujeción 11 formada, por ejemplo, por un remache de dos cabezas mostrado en perspectiva en la figura 9 y en sección en las figuras 10 a 12. Las cabezas del remache tienen, en el presente documento, una forma cuadrada, pero se pueden presentar, igualmente, en una forma circular.

En el presente documento, los remaches 11 de dos cabezas atraviesan las diferentes filas de la pulsera.

40 Sin embargo, se comprenderá que el grosor de la fila de la pulsera puede ser demasiado importante para que su extremo no se inserte en la ranura para que se fije ahí con unos medios de sujeción 11 de tipo remache. De este modo, una sujeción 11 en forma de T, como es visible en la figura 13, puede ser engarzada sobre el extremo de la pulsera, en el presente documento, en el extremo de una fila de la pulsera, en el exterior de la ranura. De este modo, este tipo de sujeción 11 en forma de T puede tener diferentes tamaños para acoger diversas formas y grosores de fila de pulsera.

Las sujeciones 11 en formas de T son, por ejemplo, cilíndricas o cúbicas en función del tipo de fila utilizada, como es visible en la figura 14.

45 Varias sujeciones 11 en forma de T o varios remaches pueden estar montados solidarios entre sí, con el fin de formar un conjunto de sujeciones 11, visible en las figuras 8 y 9.

La figura 15 ilustra una sujeción 11 para las dos partes 1A, 1B del cierre que es una corredera en forma

de barra sobre la cual se engancha el extremo de la fila de la pulsera 10 con la ayuda de un medio de enganche 12, en el presente documento, un gancho. Se pueden utilizar, igualmente, otros medios de enganche de tipo anillo, hebilla o eslabón de cadenita.

5 De una manera general, se comprenderá que las diferentes panoplias de sujeciones 11, serán elegidas en función del tipo de pulsera utilizada.

Hay que señalar que el imán 9A, 9B puede tener una función suplementaria de inmovilización de la sujeción 11 por efecto magnético en la ranura cuando la sujeción es metálica

10 Con el fin de aumentar el efecto de inmovilización, se podrá prever en el escariado 8A, 8B una ventana abierta en la ranura, con el fin de que una parte del imán esté frente por frente directo de las sujeciones 11.

15 Se puede prever, igualmente, inmovilizar la sujeción 11 y, más particularmente, la corredera cuando está desplegada fuera de la ranura 3A, 3B en el sentido de la flecha de dirección F1, como se representa en la figura 16. En este caso, se dispone un tornillo de bloqueo 13 en el extremo E2 de la ranura 3A, 3B transversalmente a la corredera que presenta una ranura 14 configurada para recibir el tornillo de bloqueo 13. La ranura 14 está taponada en uno de sus extremos por un tope 15 contra el cual llega a apoyarse el tornillo de bloqueo 13 cuando la corredera está desplegada.

20 Todas las sujeciones 11 mostradas en las figuras 8 a 16 están diseñadas para ser insertadas por el extremo abierto E2 de la ranura con acanaladura y deslizarse en ésta estando bloqueadas al mismo tiempo por los flancos de esta acanaladura (es decir, impidiéndose que salgan por la hendidura longitudinal de la ranura). La posición axial de la sujeción en la ranura no tiene importancia para la invención. Cuando las dos partes 1A, 1B del cuerpo del cierre están ensambladas por efecto magnético, las bridas 4A, 4B impiden que las sujeciones vuelvan a salir por los extremos abiertos E2 de las ranuras con acanaladura.

25 Si el usuario quiere cambiar o personalizar su pulsera conservando el mismo cierre 1, simplemente tiene que separar las dos partes 1A, 1B del cierre 1 para liberar el extremo abierto E2 de cada ranura, con el fin de volver a sacar las sujeciones 11 a través de estos extremos abiertos E2 y, a continuación, ya no tiene más que insertar otras sujeciones 11, elegidas de entre la colección de sujeciones 11 descritas anteriormente, enganchadas a otras filas de pulsera 10 en estas mismas ranuras.

**REIVINDICACIONES**

1. Un cierre para pulsera de fantasía, que comprende un cuerpo (1) con dos lados opuestos (2A, 2B) sobre los cuales llegan a fijarse respectivamente los extremos de la pulsera, estando dicho cuerpo del cierre diseñado en dos partes complementarias (1A, 1B) que forman cada una un lado del cierre, presentando cada parte (1A, 1B) del cierre, sobre su lado de fijación (2A, 2B) de un extremo de la pulsera, una ranura que se extiende longitudinalmente entre dos extremos de ranura a lo largo del lado de fijación, siendo dicha ranura una ranura semiabierta con acanaladura (3A, 3B), estando dicha ranura (3A, 3B) cerrada por uno de sus dos extremos y abierta por su otro extremo, caracterizado porque las dos partes (1A, 1B) se ensamblan por efecto magnético y porque dicha parte de cierre tiene forma de L y comprende, además, en el lado del extremo cerrado (E1) de la ranura una brida lateral (4A, 4B) que sobresale transversalmente con respecto a los lados de fijación y que está diseñada para cerrar el extremo abierto (E2) de la ranura de la otra parte complementaria del cuerpo del cierre cuando las dos partes complementarias del cierre están ensambladas por efecto magnético.
2. Un cierre según la reivindicación 1, caracterizado porque cada parte del cuerpo de cierre comprende una cara de ensamblaje (5A, 5B) que está opuesta al lado de fijación y que presenta un orificio (6A, 6B) y un pasador de orientación (7A, 7B) que cooperan respectivamente con un pasador y un orificio de orientación previstos sobre la cara de ensamblaje de la otra parte del cuerpo de cierre.
3. Un cierre según una cualquiera de las reivindicaciones anteriores, caracterizado porque comprende, además, para cada parte del cuerpo al menos una sujeción (11) diseñada, por una parte, para engancharse en un extremo de la pulsera y, por otra parte, para insertarse en la ranura estando bloqueada al mismo tiempo contra los flancos de la acanaladura de la ranura.
4. Un cierre según la reivindicación 3, caracterizado porque la sujeción (11) es un remache de doble cabeza que atraviesa uno de los extremos de la pulsera.
5. Un cierre según la reivindicación 3, caracterizado porque la sujeción (11) es una corredera de sección en T engarzada en uno de los extremos de la pulsera.
6. Un cierre según la reivindicación 3, caracterizado porque la sujeción (11) es una corredera en forma de barrita sobre la cual se engancha el extremo de la pulsera con la ayuda de un medio de enganche, tal como un gancho, una hebilla, un anillo o un eslabón de cadenita.
7. Una pulsera de fantasía (10) caracterizada porque comprende un cierre según una de las reivindicaciones anteriores.

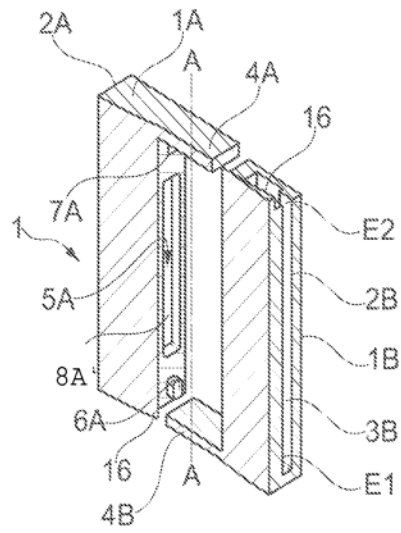


Fig. 1

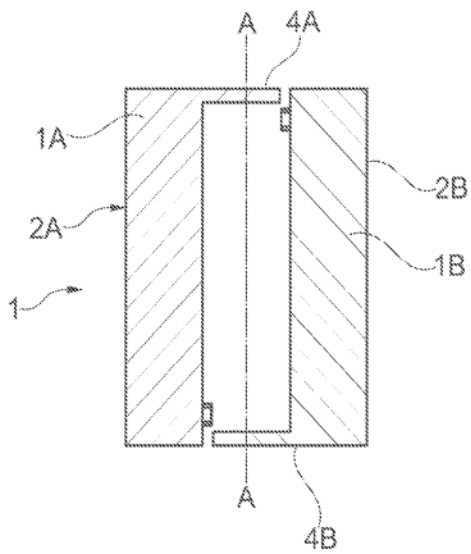


Fig. 2

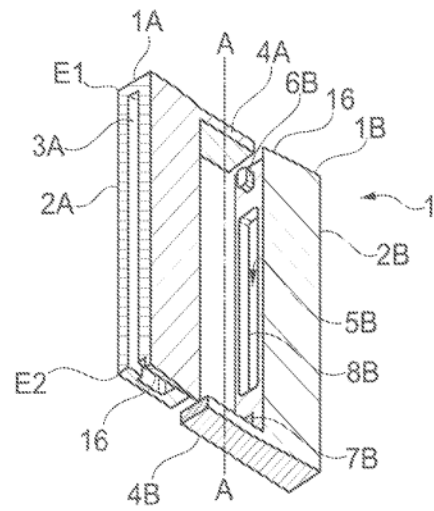


Fig. 3

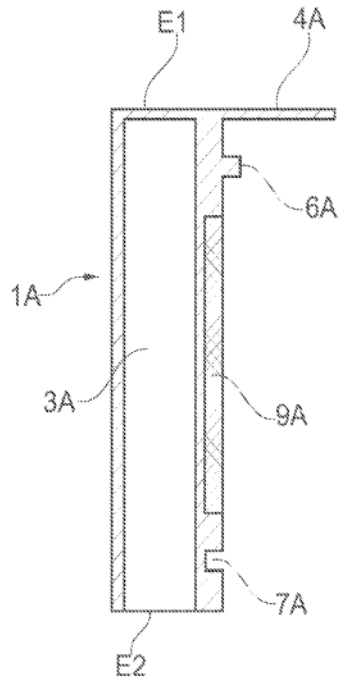


Fig. 4

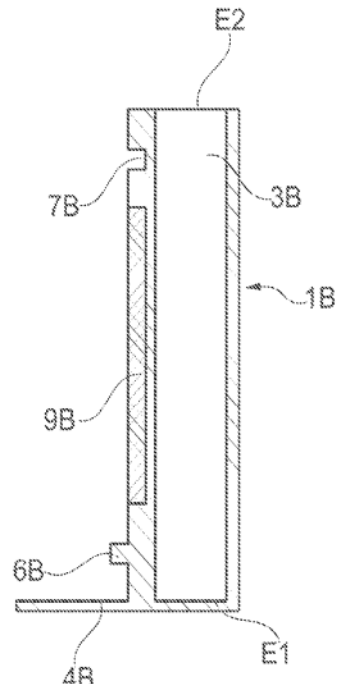


Fig. 5

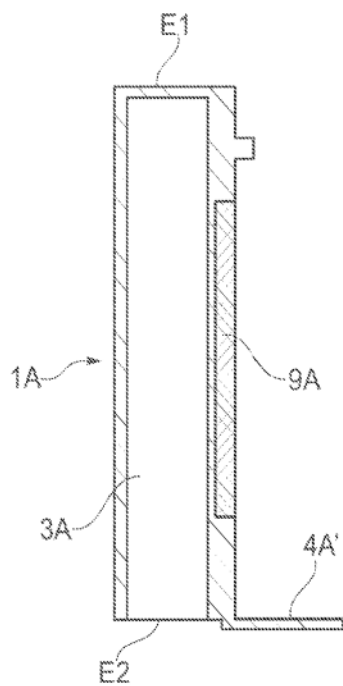


Fig. 6

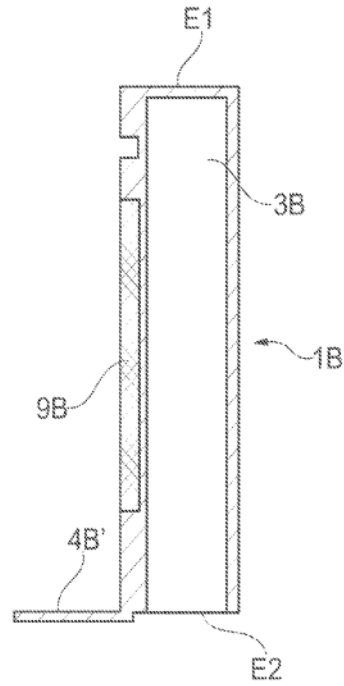


Fig. 7

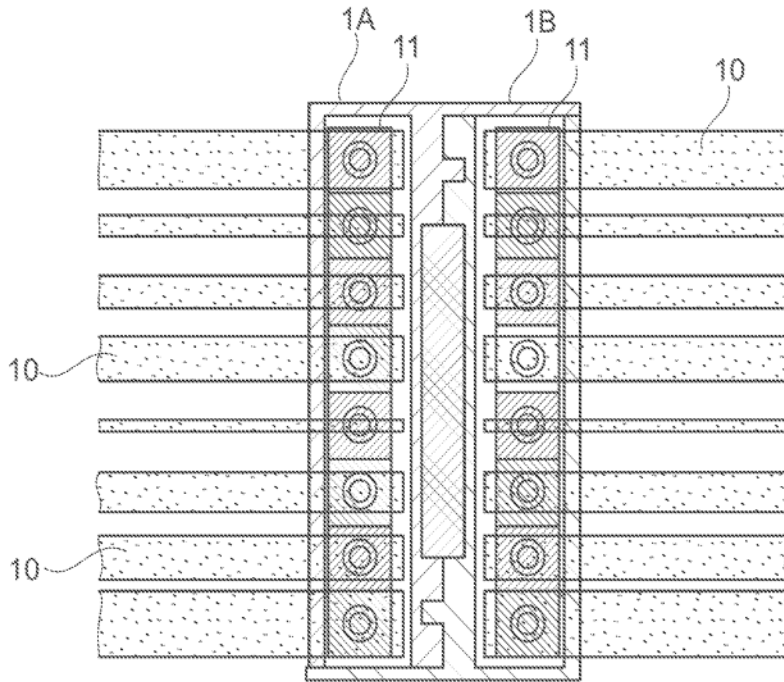


Fig. 8

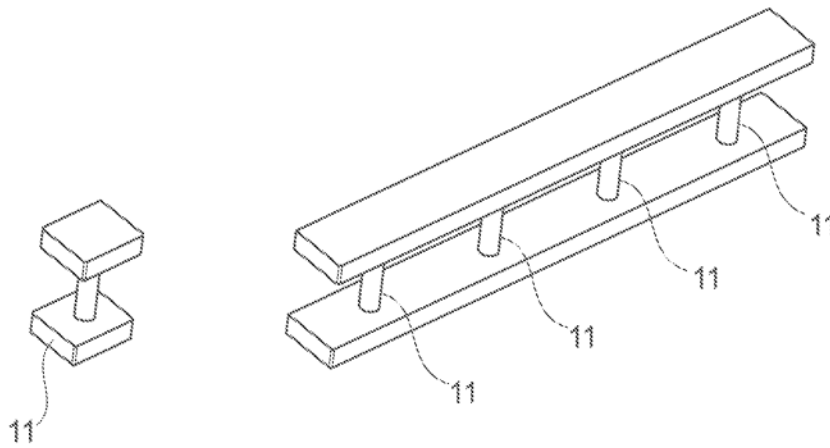


Fig. 9

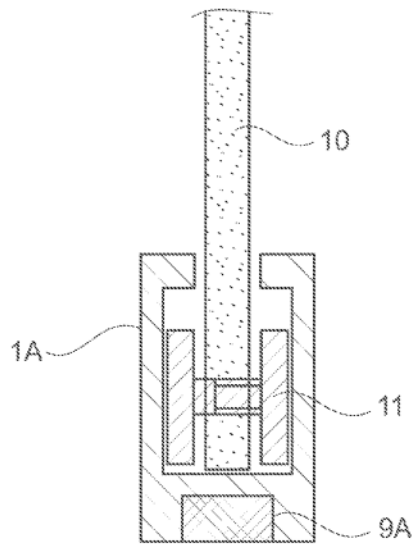


Fig. 10

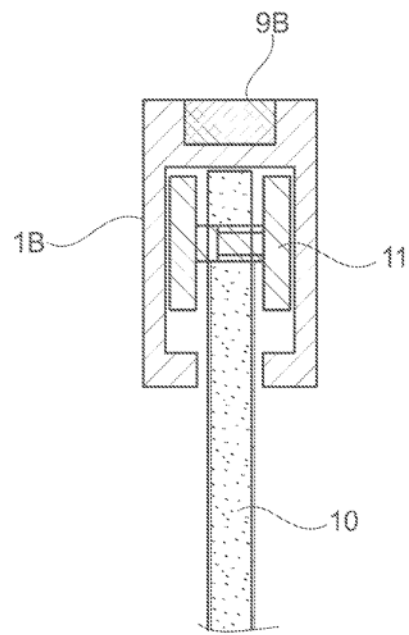


Fig. 11

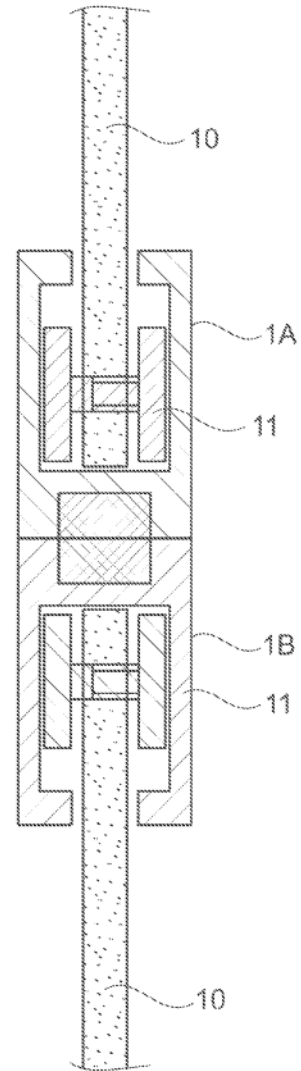


Fig. 12

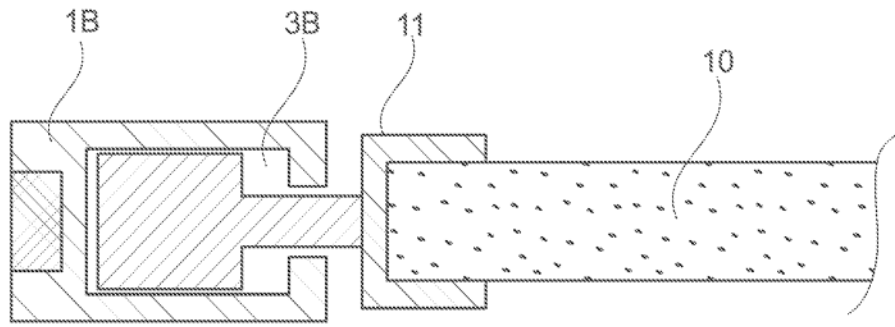


Fig. 13

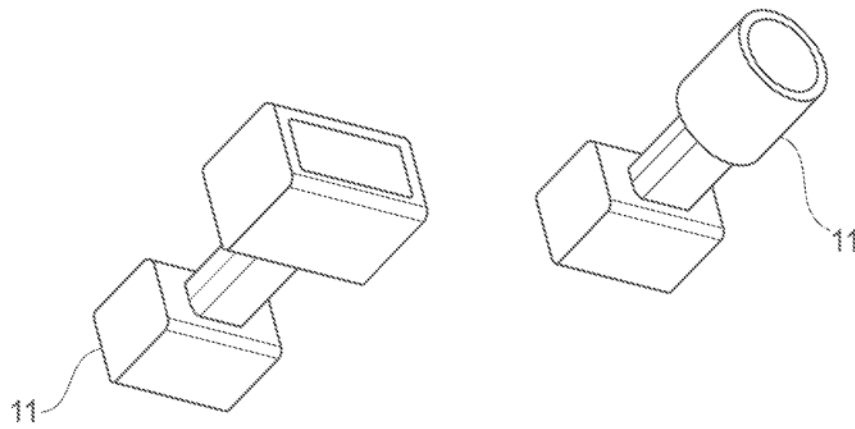
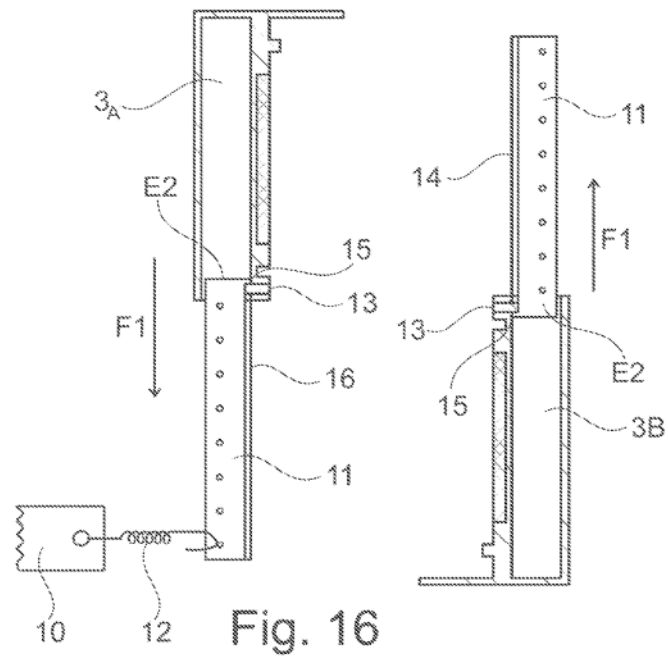
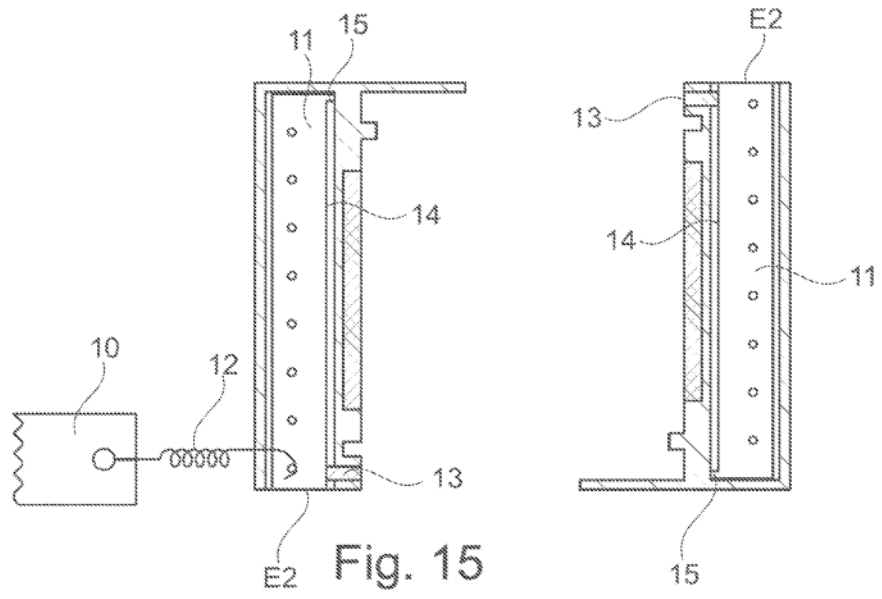


Fig. 14



**REFERENCIAS CITADAS EN LA DESCRIPCIÓN**

Este listado de referencias citadas por el solicitante tiene como único fin la conveniencia del lector. No forma parte del documento de la Patente Europea. Aunque se ha puesto gran cuidado en la compilación de las referencias, no pueden excluirse errores u omisiones y la EPO rechaza cualquier responsabilidad en este sentido.

**Documentos de patentes citados en la descripción**

- US 5689867 A [0002] [0003]
- US 2014130544 A [0002]
- US 2011179604 A [0002]
- JP H10179219 B [0002]
- EP 2277399 A [0003]