



República Federativa do Brasil
Ministério do Desenvolvimento, Indústria
e do Comércio Exterior
Instituto Nacional da Propriedade Industrial

(21) PI 0718110-8 A2



(22) Data de Depósito: 24/08/2007
(43) Data da Publicação: 05/11/2013
(RPI 2235)

(51) Int.Cl.:
C02F 1/28
A61K 35/56
A61K 8/98
A61P 17/00
A61Q 19/10
B01D 15/00
B01D 39/04
B01J 20/24
B01J 20/30
C11D 3/384

(54) Título: SISTEMA E PROCESSO PARA PRODUÇÃO DE UMA SOLUÇÃO DE SÓLIDOS FRACAMENTE SUSPENSOS E USOS PARA A MESMA

(57) Resumo:

(30) Prioridade Unionista: 31/10/2006 CA 2,566,562

(73) Titular(es): Scallop Shell Pollution Solution LTD.

(72) Inventor(es): Farrel Munroe, Roland Leblanc

(74) Procurador(es): Dannemann, Siemsen, Bigler & Ipanema Moreira

(86) Pedido Internacional: PCT CA2007001504 de 24/08/2007

(87) Publicação Internacional: WO 2008/052302de 08/05/2008

Relatório Descritivo da Patente de Invenção para **"SISTEMA E PROCESSO PARA PRODUZIR SOLUÇÃO DE SÓLIDOS FRACAMENTE SUSPENSOS E USOS PARA A MESMA"**.

Campo Técnico da Invenção

5 A presente invenção refere-se a um sistema e a um processo para produzir uma solução de sólidos fracamente suspensos pela filtração de uma solução através de uma coluna compreendendo conchas derivadas de moluscos trituradas. Mais especificamente, a presente invenção refere-se a um sistema e a um processo para fabricar uma solução de sólidos fracamente suspensos tendo propriedades de limpeza, desinfetante e tratamento
10 médico. Adicionalmente, a presente invenção refere-se a um processo para preparar um unguento útil para tratamentos médicos em que o dito unguento compreende em parte uma composição de conchas trituradas.

Antecedentes da Invenção

15 As conchas derivadas dos moluscos são geradas como resíduo industrial das indústrias da pesca em âmbito mundial. É prática comum lançar o resíduo de concha no oceano. Todavia, as conchas têm sido eficientemente usadas como uma fonte de cálcio e para obtenção de agentes antibacterianas bem como para purificação de água. Tem sido mostrado que o
20 pó obtido das conchas de vieiras, ostras, mexilhões e outros moluscos ou uma solução contendo o pó possui propriedades antibacterianas e antivirais, bem como úteis como agente purificador de água. Tem sido também constatado que o pó acima mencionado tem demonstrado propriedades úteis quando aplicado como um desodorante para esterilização como um agente
25 conservante e para uso medicinal selecionado.

As propriedades antibacterianas do pó de concha são bem provadas e testadas, por exemplo, no tratamento de dermatofitoses (Pedido de Patente Norte-americana nº 2004/0028748), doenças periodontais (Pedido de Patente Européia nº 1676583) ou para aliviar a irritação causada pelas
30 lesões de dermatite atópica, lesões de psoríase e para diálise de rins (Pedido de Patente Japonesa nº 2004/256785).

O pó de concha pode também ser usado em sabões que tem

sido mostrado tratar tinea pedis (pé de atleta) causado pela criação de fungos verdadeiros.

O Pedido de Patente Japonesa nº 05-267807 (Ueda e outro) descreve um processo para purificar água poluída bem como os fundos dos rios, lagos, mares e baías por espalhar um pó de fósseis de concha ao longo do leito do mar para purificar a água poluída e os fundos dos rios.

O Pedido de Patente Japonesa nº 08-316935 (Suzuki e outro) descreve um material poroso, feito de conchas calcinadas, para purificação de água. O material tem mostrado eficaz propriedade purificadora d' água e pode ser aplicado eficazmente para purificação de água em grande escala.

O Pedido de Patente Japonesa nº 11-328702 por Sasaya relata sobre um desodorante obtido por pulverização das conchas de vieiras tendo uma estrutura cristalina consistindo em uma estrutura do tipo calcita de carbonato de cálcio.

Patentes Norte-americanas nºs 6.365.193 e 6.488.978 por Sasaki e outro relatam sobre as conchas calcinadas que podem ser usadas como agente antibacteriana e agentes purificadores de água. Sasaki e outro relatam sobre o aquecimento de uma concha em uma atmosfera de gás inativo e cozimento da concha. Em particular, o agente antibacteriano é obtido pelo cozimento de um pó proveniente da concha de mexilhão de rebentação em uma atmosfera de gás inativo. O pó pode ser facilmente dissolvido em água, em particular água quente e usado como uma solução antibacteriana.

Os usos acima de conchas demonstram a vasta área de aplicação em que as propriedades de concha podem ser exploradas. Ainda, desenvolvimentos direcionados aos novos usos de material de concha são desejados e necessitados para controlar e reduzir a grande quantidade de resíduos de concha produzidos a cada ano.

A maioria dos pedidos acima identificados requer o uso de pó obtido das conchas de moluscos ou tratamento térmico sob altas temperaturas e condições especiais, ambos conseqüentemente requerendo equipamento caro e procedimentos de instalação complexos para praticar. Em adição, tem sido constatado que, quando o pó é dissolvido em água, o pó tende

a perder suas propriedades ativas durante o curso do tempo.

Sumário da Invenção

É um objetivo da presente invenção proporcionar um processo simples para obter um extrato de concha com sólidos fracamente suspensos, contendo principalmente cálcio, que é seguro para o corpo humano e ambientalmente favorável. O extrato de concha fracamente suspenso herda as propriedades antibacterianas das conchas e como acima indicado, pode ser eficazmente aplicado como limpador e desinfetante ou para tratamento de doenças da pele. Solução resultante pode, também, ser usada como um fluido ou em mistura com um veículo apropriado para proporcionar uma composição sólida ou mastigável.

Além do mais, o sistema e o processo da presente invenção são simples e por serem economicamente vantajosos, podem ser aplicados em escala industrial maior para limpeza e purificação da água contaminada.

De acordo com um aspecto da presente invenção, é proporcionado um processo para remover os sólidos suspensos de uma solução compreendendo filtração repetida da solução através de uma coluna de filtro/extração que alojam partículas de concha de molusco triturada.

De acordo com um outro aspecto da presente invenção, é proporcionado um dispositivo para remover os sólidos suspensos de uma solução compreendendo uma coluna de filtro/extração; uma entrada de fluido posicionada em uma extremidade da coluna de filtro/extração; e uma saída de fluido posicionada na sua outra extremidade, em que a coluna de filtro/extração aloja partículas de concha de molusco triturada.

De acordo com um outro aspecto da presente invenção, é proporcionado um aparelho para remover os sólidos suspensos de uma solução. O aparelho pode compreender uma coluna de filtro/extração; uma entrada de fluido posicionada em uma extremidade da coluna de filtro/extração; e uma saída de fluido posicionada na sua outra extremidade, em que a coluna de filtro/extração aloja partículas de concha de molusco triturada, sendo eficazmente montada para remoção dos ditos sólidos suspensos.

De acordo com um aspecto preferido da presente invenção, é

proporcionado um aparelho compreendendo duas colunas de extração de filtro dispostas em tandem, em que a primeira coluna de filtro/extração aloja partículas de concha de molusco triturada e a segunda coluna de filtro/extração aloja partículas de concha de molusco triturada pré-revestidas com óxido de ferro ou hematita.

De acordo com um outro aspecto da presente invenção, é proporcionada uma solução de sólidos fracamente suspensos produzida pelo processo acima descrito.

De acordo com um outro aspecto da presente invenção, é proporcionado um uso para a solução de sólidos fracamente suspensos para tratamento de doenças da pele, em que a solução tem sido previamente combinada com um veículo tal como "eucerin" ou substância gelatinosa de petróleo.

Um outro objetivo da presente invenção procura prover uma composição do limpador compreendendo a solução de sólidos fracamente suspensos sozinho ou uma mistura da solução e hidróxido de sódio (NaOH) a uma razão de 0,4% em peso. Este fator de peso pode variar conforme possa ser determinado por aquele versado na técnica, enquanto mantendo eficácia da limpeza.

20 Breve Descrição dos Desenhos

O acima e outros aspectos da presente invenção serão tornados mais evidentes a partir dos desenhos anexos, em que:

a Figura 1 mostra uma vista seccional transversal da coluna de extração compreendendo uma entrada, uma saída e um membro de alojamento;

a Figura 2a é uma vista seccional transversal detalhada da metade superior da coluna de extração e ilustra a instalação da coluna vazia;

a Figura 2b é uma vista seccional transversal detalhada da metade superior da coluna de extração e ilustra a coluna enchida com o membro de empanque;

a Figura 3 é uma vista seccional transversal detalhada da metade inferior da coluna de extração e ilustra a instalação da coluna vazia;

a Figura 4 ilustra uma vista seccional transversal do aparelho compreendendo duas colunas de extração em uma disposição em tandem;

a Figura 5 ilustra uma turbidez medida do extrato de concha com tempo de exposição; e

5 a Figura 6 ilustra o aumento da quantidade de cálcio determinada no extrato de concha com o tempo de exposição.

Descrição Detalhada da Invenção

A descrição seguinte é dirigida a uma concretização preferida por meio do exemplo de apenas um dos usos em potencial da presente invenção.

A Figura 1 ilustra uma coluna de filtro/extração 10 compreendendo uma entrada 11, uma saída 13, duas telas 14 e um membro de alojamento 12. O membro de alojamento 12 define uma passagem 12a que pode ser enchida com conchas de molusco trituradas.

15 A Figura 2a ilustra uma vista da metade superior da coluna de filtro/extração 10 compreendendo um acoplamento superior 16, um batente de roscar 15 e uma saída 13 colocada no batente 15. Uma tela 14 pode ser colocada no topo do membro de alojamento 12 a fim de conter as conchas de molusco trituradas na coluna de filtro/extração 10. O acoplamento superior 16 é ajustado com um rebordo interno do acoplamento 17 a fim de fixar a tela 14 no membro de alojamento. Uma vedação intercomutável 18 tal como silício pode ser usada para inibir o vazamento da coluna.

25 A Figura 2b ilustra uma vista da metade inferior da coluna de extração compreendendo o acoplamento do fundo 16, batente 15 e uma entrada 11 colocada no batente 15. O acoplamento do fundo pode também ser ajustado com o rebordo interno de acoplamento 17 a fim de fixar a tela 14 no membro de alojamento 12 de modo a conter as conchas de molusco trituradas na coluna de filtro/extração. A entrada 11 é projetada para conexão a uma válvula de plástico e a uma bomba usada para alimentar a coluna com o solvente. Uma vedação de silício intercomutável 18 pode ser usada para evitar o vazamento da coluna.

A Figura 3 ilustra uma coluna de filtro/extração 10 compreen-

dendo uma entrada 11, uma saída 13, telas idênticas de topo e fundo 14 e um membro de alojamento 12. O membro de alojamento 12 contém partículas de concha de molusco que podem ser de tamanhos iguais ou diferentes. Em uma concretização mostrada na Figura 3, o membro de alojamento contém no seu fundo partículas de concha triturada de tamanhos entre 0,5 e 1 mm em diâmetro 20 e partículas de concha triturada de tamanhos entre 3 e 4 mm em diâmetro 21. Todavia, as conchas de molusco trituradas podem compreender partículas de tamanho quase igual e/ou de partículas distribuídas ao longo da passagem de acordo com as necessidades de filtração/extração em uma ou uma pluralidade de zonas. Uma zona é definida como contendo partículas de concha triturada aproximadamente do mesmo diâmetro. O acondicionamento da coluna com partículas de concha triturada pode seguir uma distribuição regular de acordo com um gradiente desejado ou uma distribuição irregular. O tratamento térmico pode ser aplicado às conchas antes da trituração tal como por aquecimento das mesmas a uma temperatura aproximadamente de 300°C por um período de cerca de 1,5 min. e/ou por ebulição das mesmas a uma temperatura aproximadamente de 100°C por um período aproximadamente de 15 min.

A Figura 4 ilustra uma vista seccional transversal do aparelho 1 de acordo com a presente invenção e compreende pelo menos duas colunas de filtro/extração 2,3, em uma disposição em tandem. No aparelho de duas colunas 1, as colunas de filtro/extração são dispostas em série, de modo que a saída 13 da primeira coluna 2 é conectada à entrada 11 da segunda coluna 3 pelo tubo de conexão 23. O membro de alojamento 12 da primeira coluna 2 pode conter no seu fundo as partículas de concha triturada de tamanhos entre 0,5 e 1 mm em diâmetro 20 e partículas de concha trituradas de tamanhos entre 3 e 4 mm em diâmetro 21, em seguida. O membro de alojamento 12 da segunda coluna 3 pode conter partículas de concha triturada revestidas com óxido de ferro ou hematita 24. Acreditava-se que o revestimento das partículas de concha triturada com óxido de ferro ou hematita poderiam substancialmente melhorar as propriedades purificadoras de água das colunas de filtro/extração pela redução do teor de metal na água passada

através do aparelho 1. Análises da água passada através do aparelho 1 das colunas de filtro/extração mostravam o teor quase zero de alumínio e arsênico em água contaminada.

Na prática da presente invenção, as conchas são coletadas diretamente do barco de pesca e colocadas nas caixas de carga. As conchas são então limpas pelas brocas elétricas tendo uma escova de arame e totalmente lavadas com água sob alta pressão para assegurar efetiva limpeza. As etapas de limpeza e lavagem podem ser seguidas por uma etapa de refrigeração em que as conchas são deixadas em uma bandeja de arame por uma quantidade de tempo necessária para resfriar as conchas até a temperatura ambiente. Na etapa seguinte, as conchas são trituradas até partículas de 1, 2, 3 e 4 mm em diâmetro. As partículas substancialmente do mesmo diâmetro ou uma mistura de partículas com diferentes diâmetros podem ser usadas na coluna de filtro/extração de acordo com a presente invenção.

A eficácia do limpador será determinada por vários fatores incluindo o pH do solvente e o tamanho de partícula das conchas trituradas que formam o membro de empanque da coluna de extração. Pela passagem da água destilada através da coluna de filtro/extração 10, pode-se controlar, dentre outros parâmetros, a turbidez, o teor de cálcio e os sólidos suspensos do extrato. O número de passos e a vazão d'água determinam as propriedades do limpador, incluindo sua eficácia de limpeza. O diâmetro da partícula das conchas trituradas tem sido mostrado ser inversamente proporcional a eficácia do limpador. Por exemplo, é preferível que o diâmetro da partícula da concha triturada esteja entre 0,5 e 4mm, mais de preferência entre 0,5 e 2mm para produzir uma solução de sólidos fracamente suspensos eficaz como um limpador.

A Figura 5 ilustra a turbidez versus tempo de exposição como determinado na Experiência 1 abaixo detalhada. Será notado que a turbidez medida da solução decresce quando está submetida ao tempo de exposição na coluna de filtro/extração. A turbidez foi medida após cada passo do solvente através da coluna de extração. Após um tempo de exposição de 12 horas, a turbidez medida do extrato de concha era cerca de 2,2 NTU. As

medições acima referidas da turbidez são correlacionadas com as medições da quantidade de sólidos suspensos no extrato de conchas após cada passo. Consequentemente, como é mostrado na Tabela da Experiência 1, a medida que o tempo passa, a quantidade de sólidos suspensos decresce de 5 6 mg/L após o primeiro passo de solvente através da coluna de filtro/extração para cerca de 0mg/L após 12 horas.

A Figura 6 ilustra a quantidade de cálcio medida após cada passo de água através da coluna de extração versus o tempo de exposição. O extrato de concha final contém aproximadamente 121 vezes mais cálcio do 10 que o solvente de partida. É preferível que o teor de cálcio do extrato de concha seja maior do que 14 mg/L e mais de preferência seja maior do que 20 mg/L. Outros fatores que podem impactar na eficácia do limpador são o pH e a turbidez do extrato de concha. A fim de otimizar os resultados de limpeza, o pH do extrato de concha deverá estar entre 8,0 e 9,7 e a turbidez 15 deverá estar menos que 6 NTU.

Experiência 1

Uma coluna da extração 10 foi construída com um tubo de PVC de 1,22 m (4 pés) de comprimento e diâmetro de 152,4 mm (6 polegadas) com dois acoplamentos fechando cada extremidade como descrito na Figura 20 1. O acoplamento superior tinha um joelho de 90° aparafusado com um tubo plástico de 19,05 mm (3/4 polegadas) conectado ao mesmo. O acoplamento superior e o tubo de plástico conectado ao mesmo representam a saída 13 de acordo com a presente invenção.

O acoplamento do fundo como construído tinha um adaptador 25 direto aparafusado no batente de acoplamento e conectado a um tubo de plástico representando a entrada 11 de acordo com a presente invenção. Uma bomba de 12V, 1,36 m³/h (360 galões/hora) foi conectada na entrada da coluna e foi usada para bombear água destilada através da coluna. O topo e o fundo da coluna foram projetados do mesmo modo exceto que o 30 acoplamento do fundo tinha um bocal roscado de 3/4 com um tubo de plástico de 3/4 conectado a uma válvula de plástico e bomba de 12V. Duas telas 14 como mostradas na Figura 1 foram usadas para manter as conchas de

vieira trituradas dentro da passagem 12a.

A composição das conchas trituradas compreende uma mistura de partículas de concha de vieira de 0,5 e 1 mm de diâmetro. A massa de partículas menores era aproximadamente 10 kg e a coluna foi carregada no interior por duas polegadas da tela 14 do acoplamento superior. O restante da coluna foi carregada com partículas de diâmetro maior que 3 e 4mm.

Após o primeiro passo de água destilada, o extrato de concha tinha alta concentração de sólidos suspensos. As concentrações de sólidos suspensos foram constatadas diminuir com o tempo de exposição. A Tabela 1 mostra a concentração de sólidos suspensos na solução quando medida pelo Espectrômetro de DR-2400 da Hach Company. Este processo de determinar os sólidos suspensos é uma medição simples, direta, que não requer as etapas de ignição/pesagem como nos procedimentos gravimétricos. Embora a USEPA especifique o processo gravimétrico para determinações de sólidos, este processo é frequentemente usado para processos de verificação na usina. Os resultados de teste são medidos a 810nm. Este processo é documentado em Hach Water Analysis Handbook, processo 8006 pág. 963.

A precisão do processo espectrométrico de medição da concentração de sólidos suspensos foi comparada contra o processo gravimétrico como descrito em Hach Water Analysis Handbook, processo 8271 pág. 947. A massa do prato de alumínio foi medida com uma balança analítica Scientech 120 até mais próximo de 1mg. Uma amostra de 100 ml da solução foi tomada in situ e colocada no prato de alumínio. O prato com a amostra foi colocado em um forno preaquecido e evaporado a 103 – 105°C por aproximadamente seis horas. O prato foi então retirado do forno e deixado esfriar à temperatura ambiente em um dessecador. O prato com a amostra foi então retirado do dessecador e medições da massa foram efetuadas até mais próximo de 0,1 mg com balança analítica de Scientech 120. Estas foram as primeiras medições da massa da amostra. O prato e a amostra foram colocados no forno preaquecido novamente por um período de uma hora e as medições da massa foram efetuadas até os resultados não divergirem por mais

do que 0,4mg. Uma segunda medição da massa foi realizada na mesma maneira que acima. A Tabela 2 abaixo mostra a concentração de sólidos suspensos na solução quando medida pelo processo gravimétrico.

Análise de Sólidos Totais

Tabela 1

Lot 10012006	1º Passo	Água Usada de Osmose Reversa							Taxa Flow/L ₁ .min ⁻¹			
		3 a 4 mm	4 pés de altura, 4 polegadas em diâmetro									
Dados de Experiên- cia	Tem- po	Exposi- ção/hora s	Turbi- dez/NT U	Sólidos Suspendi- dos/mg.L ⁻¹	Ph	Conduiti- vidade/ µ.S.c m ⁻¹	Tempe- ratur- ra/°C	Ca/mg.L ⁻¹	Mg/mg.L ⁻¹	Alca- lini- dade mg.L ⁻¹	Cloro- to/ mg.L ⁻¹	Total Dis- solvido (TDS)/mg.L ⁻¹
2 Outubro 2006	9:00h	0	0,15	0	6,63	1,1	22,4	0,3	0,05	1,1	1,0	0,55
	9:15h	0,25	7,06	6	9,24	47,0	22,7	14,3	-	17,9	-	23,5
	9:30h	0,5	5,79	3	9,19	54,4	22,7	16,0	-	21,3	-	25,1
	9:45h	0,75	4,40	4	9,10	58,2	23,2	17,2	-	22,4	-	29,1
	10:00h	1	3,79	4	9,05	60,9	23,4	19,3	3,6	23,7	1,3	30,5
	13:00h	4	2,98	3	8,77	78,4	24,5	27,7	3,1	33,0	2,7	40,2
	17:00h	8	2,54	2	8,68	88,6	24,1	31,6	3,0	37,0	2,6	44,3
	21:00h	12	2,20	0	8,11	98,1	23,3	36,2	3,1	41,0	3,2	50,0

Tabela 2

	Peso da bandeja Inicial (B)	Primeiro Peso seco (g)	Segundo Peso seco (g) (A)	Peso Diff 1° e 2° peso < 0,4 mg	Total de Sólidos mg/L
Bandeja 1	8,1982	8,2109	8,2106	0,0003	0,124
Bandeja 2	8,2245	8,2395	8,2393	0,0002	0,147
Bandeja 3	8,31	8,3253	8,3250	0,0003	0,15
Bandeja 4	8,2486	8,2620	8,2620	0,0000	0,144
Bandeja 5	8,2659	8,2805	8,2806	0,0001	0,147

Equação:

$$\text{Total de sólidos em mg/L} = \frac{(A-B) \times 1000}{\text{volume de amostra ml}}$$

5 em que:

A=Peso(mg) de amostra + bandeja

B=Peso(mg) do prato

Erro em % de Resultados

$$10 \quad \% \text{ de erro} = \frac{(Dh-Dl)}{\# \text{ de pontos de dados}} \times 100 = \frac{(0,15 \text{ mg} - 0,124 \text{ mg})}{5} \times 100 = 0,5\% \text{ erro}$$

em que:

Dh=Resultados de dados numéricos mais altos obtidos

D1=Resultados de dados numéricos mais baixos obtidos

15 Experiência 2

20 Duas colunas de extração foram construídas como acima indicado na Experiência 1 (ver figura 4). As duas colunas foram dispostas em tandem com a saída da primeira coluna conectada diretamente à entrada da segunda coluna. Uma bomba de (360 galões/hora) de 12 V foi conectada na entrada da primeira coluna e foi usada para bombear água destilada através das primeira e segunda colunas.

25 O membro de empanque da primeira coluna era fabricado de uma mistura de partículas de conchas de vieira de 0,5 e 1 mm em diâmetro. A massa de partículas menores era cerca de 10 kg embora a coluna devesse ser carregada 50,8 mm (duas polegadas) abaixo da tela 14 do acopla-

mento superior. O restante da coluna foi carregado com partículas de diâmetro maior de 3 e 4 mm como descrito na Experiência 1.

O membro de empanque da segunda coluna era fabricado de partículas de concha de vieira triturado revestidas com óxido de ferro ou hematita (Fe_2O_3). O revestimento das partículas de concha triturada com óxido de ferro pode ser realizado por qualquer processo conhecido por uma pessoa versada na técnica. Na presente invenção, o revestimento das conchas de vieira é efetuado por encharcamento das conchas no óxido de ferro ou hematita por 4 horas, então por cozimento das conchas e solução por 4 horas a 200°C . As conchas deverão então ser lavadas com água destilada e secas em um forno a 200°C por 3 horas.

A água contaminada com um alto teor de alumínio e arsênico foi passada através do aparelho compreendendo duas colunas de extração dispostas em tandem. Tem sido constatado na prática que o teor de alumínio e arsênico da solução aquosa resultante foi reduzido em 0 mg/L.

Aplicabilidade Industrial

A invenção proporciona um sistema e um processo para produzir solução de sólidos fracamente suspensos pela filtração de uma solução através de uma coluna compreendendo conchas derivadas de moluscos trituradas. O resultado de utilização do sistema e processo acima mencionados é uma solução que possui numerosas propriedades. Em particular, esta solução pode ser efetivamente implementada como um limpador e desinfetante, bem como sendo eficaz no tratamento de várias doenças da pele. Ainda, a presente invenção proporciona uma aplicação para produtos de resíduo industrial, conchas de molusco, que são geradas em grandes quantidades das indústrias da pesca em âmbito mundial.

REIVINDICAÇÕES

1. Processo para remoção de sólidos suspensos de uma solução compreendendo repetidamente filtrar a solução através de uma coluna de filtro/extração (10), que aloja partículas de concha de molusco triturada (20, 21), em que as partículas de concha (20, 21) são cozidas e/ou fervidas antes da colocação na coluna de filtro/extração (10).

2. Processo de acordo com a reivindicação 1, em que a solução é água.

3. Processo de acordo com a reivindicação 1 ou 2, em que as partículas de concha triturada (20, 21) são fervidas a uma temperatura de cerca de 100°C por um período de cerca de 15 min.

4. Processo de acordo com quaisquer uma das reivindicações 1 a 3, em que as partículas de concha de molusco triturada (20, 21) são cozidas a uma temperatura de cerca de 300°C por um período de cerca de 1,5 min.

5. Dispositivo para remover sólidos suspensos de uma solução compreendendo uma coluna de filtro/extração (10); uma entrada de fluido (11) posicionada em uma extremidade da coluna de filtro/extração (10); e uma saída de fluido (13) posicionada na outra extremidade da coluna de filtro/extração (10), em que a coluna de filtro/extração (10) aloja partículas de concha de molusco triturada (20, 21).

6. Dispositivo de acordo com a reivindicação 5, ainda compreendendo uma primeira tela (14) destacavelmente conectada em uma extremidade da coluna de filtro/extração (10) próxima da entrada de fluido (11) e uma segunda tela (14) destacavelmente conectada na extremidade oposta da coluna de filtro/extração (10) próxima da saída de fluido (13).

7. Aparelho para remover sólidos suspensos de uma solução, compreendendo uma pluralidade de dispositivos de acordo com a reivindicação 5 ou 6 conectados em uma disposição operável eficaz para remoção de sólidos suspensos de uma solução.

8. Aparelho de acordo com a reivindicação 7, compreendendo duas colunas de filtro/extração (10) dispostas em tandem em que a primeira

coluna de filtro/extração (10) aloja partículas de concha de molusco triturada (20, 21) e a segunda coluna de filtro/extração (10) aloja partículas de concha de molusco triturada pré-revestidas com óxido de ferro ou hematita (24).

5 9. Solução preparada pelo processo como definido em qualquer uma das reivindicações 1 a 4.

10. Solução de acordo com a reivindicação 9, em que a concentração de cálcio é maior do que 14 mg/L.

11. Solução de acordo com as reivindicação 9 ou 10, em que as concentração de cálcio é maior do que 20 mg/L.

10 12. Solução de acordo com qualquer uma das reivindicações 9 a 11, em que o pH da solução está entre 8,0 e 9,7.

13. Solução de acordo com qualquer uma das reivindicações 9 a 12, em que a turbidez da solução é de menos que 6 NTU;

15 14. Solução de acordo com qualquer uma das reivindicações 9 a 13, ainda compreendendo NaOH em uma quantidade consistente com a eficácia da dita solução.

15. Solução de acordo com a reivindicação 14, em que a razão de NaOH em relação a solução é 0,4% em peso.

20 16. Solução de acordo com qualquer uma das reivindicações 9 a 13, ainda compreendendo um veículo selecionado do grupo consistindo em "eucerin" e substância gelatinosa de petróleo.

17. Uso da solução de acordo com qualquer uma das reivindicações 9 a 15, como um limpador.

25 18. Uso da solução de acordo com a reivindicação 16 para tratamento de doenças da pele.

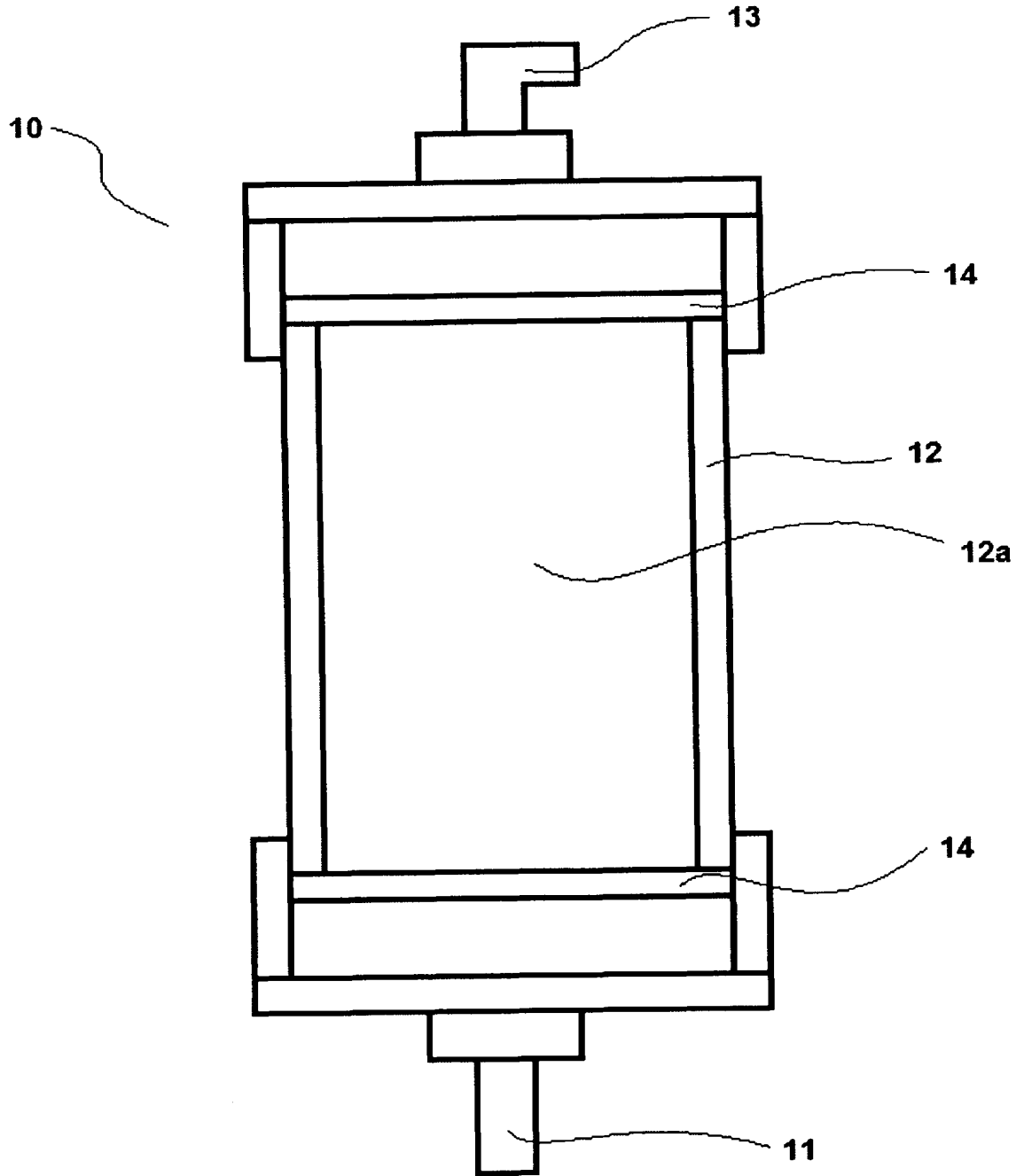


FIG 1

2/7

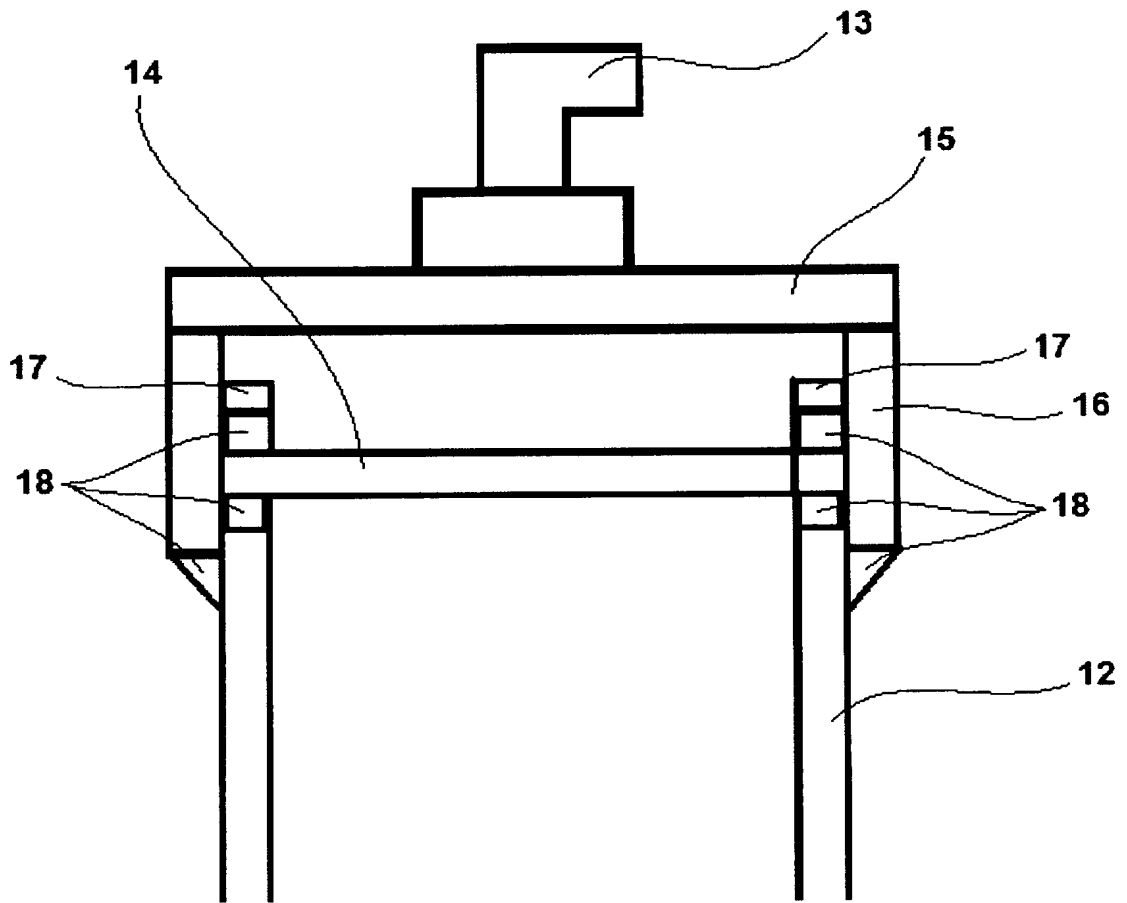


FIG 2a

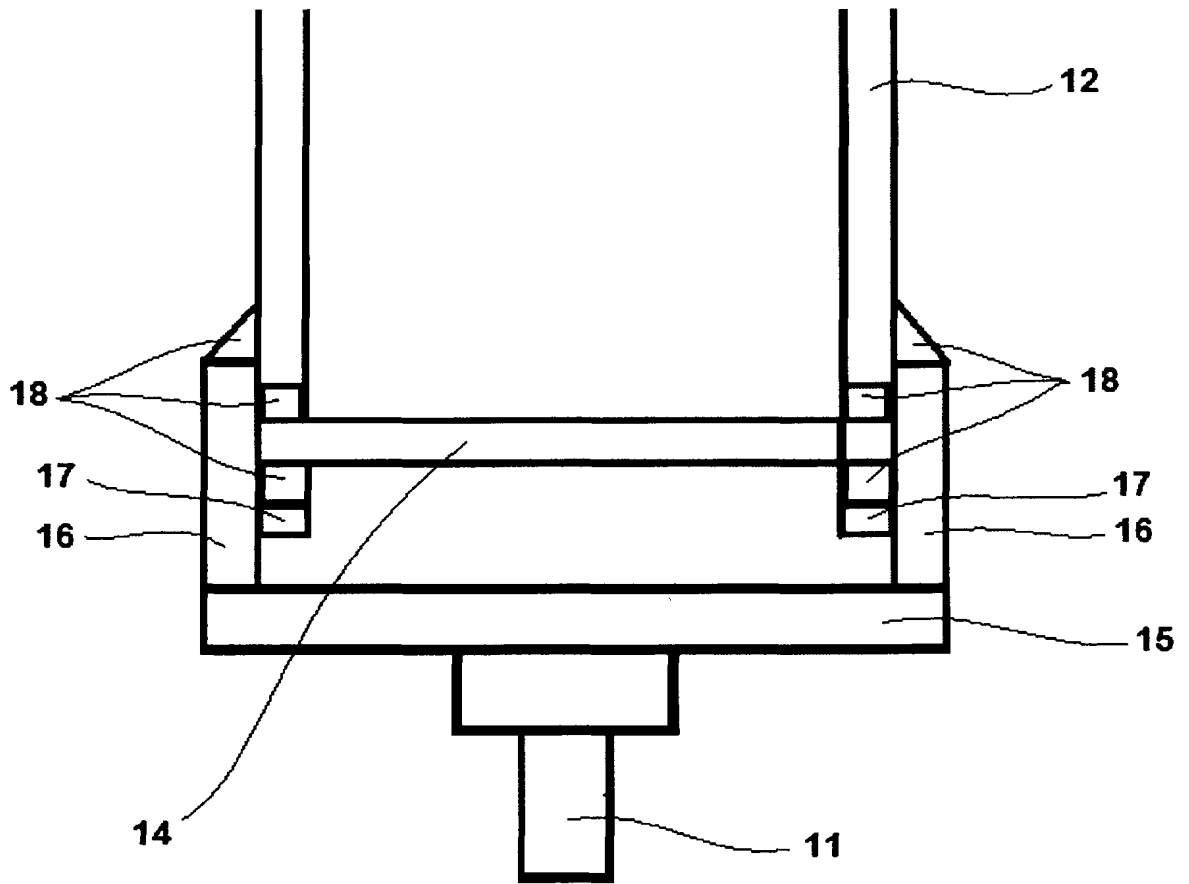


FIG 2b

4/7

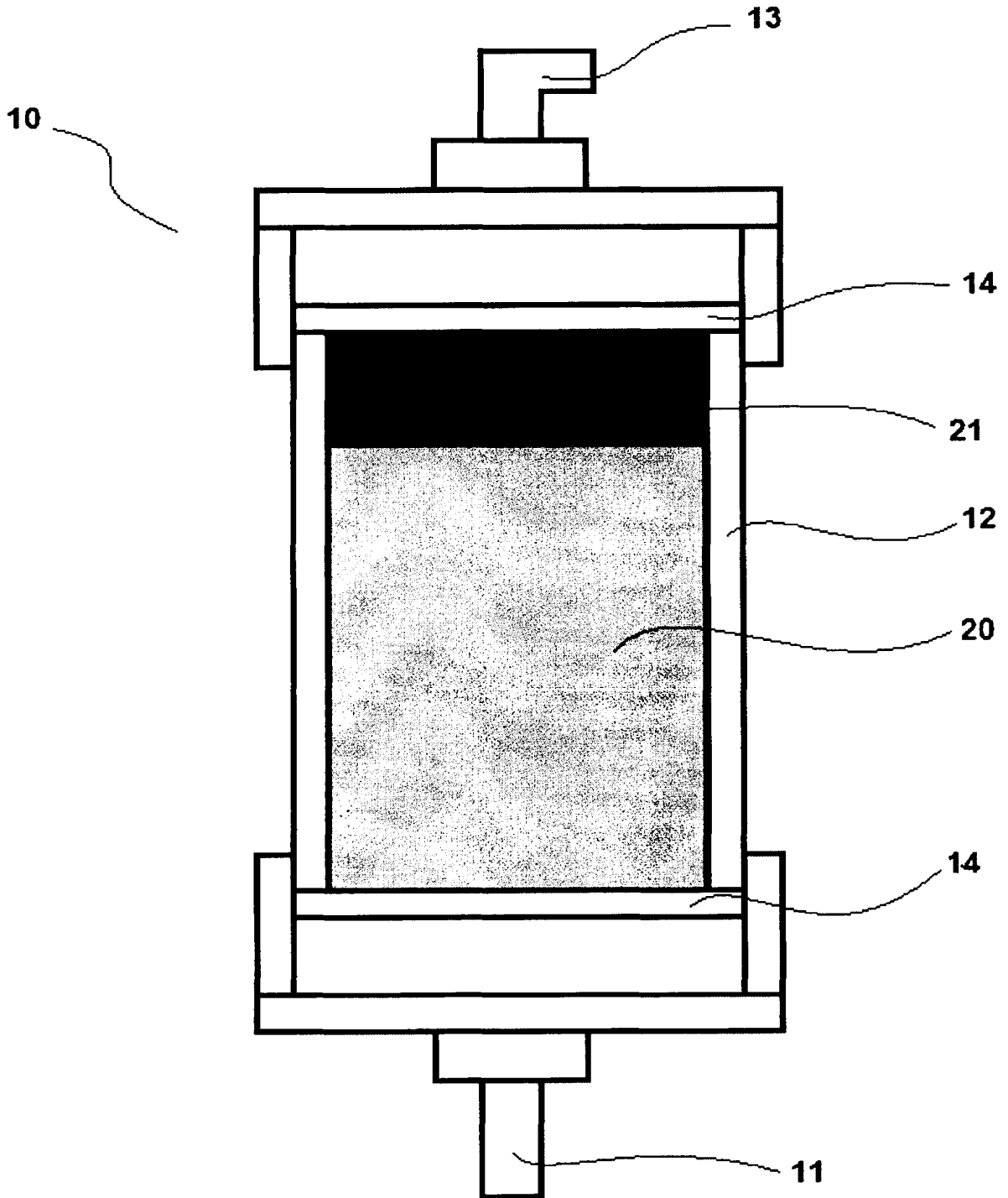


FIG 3

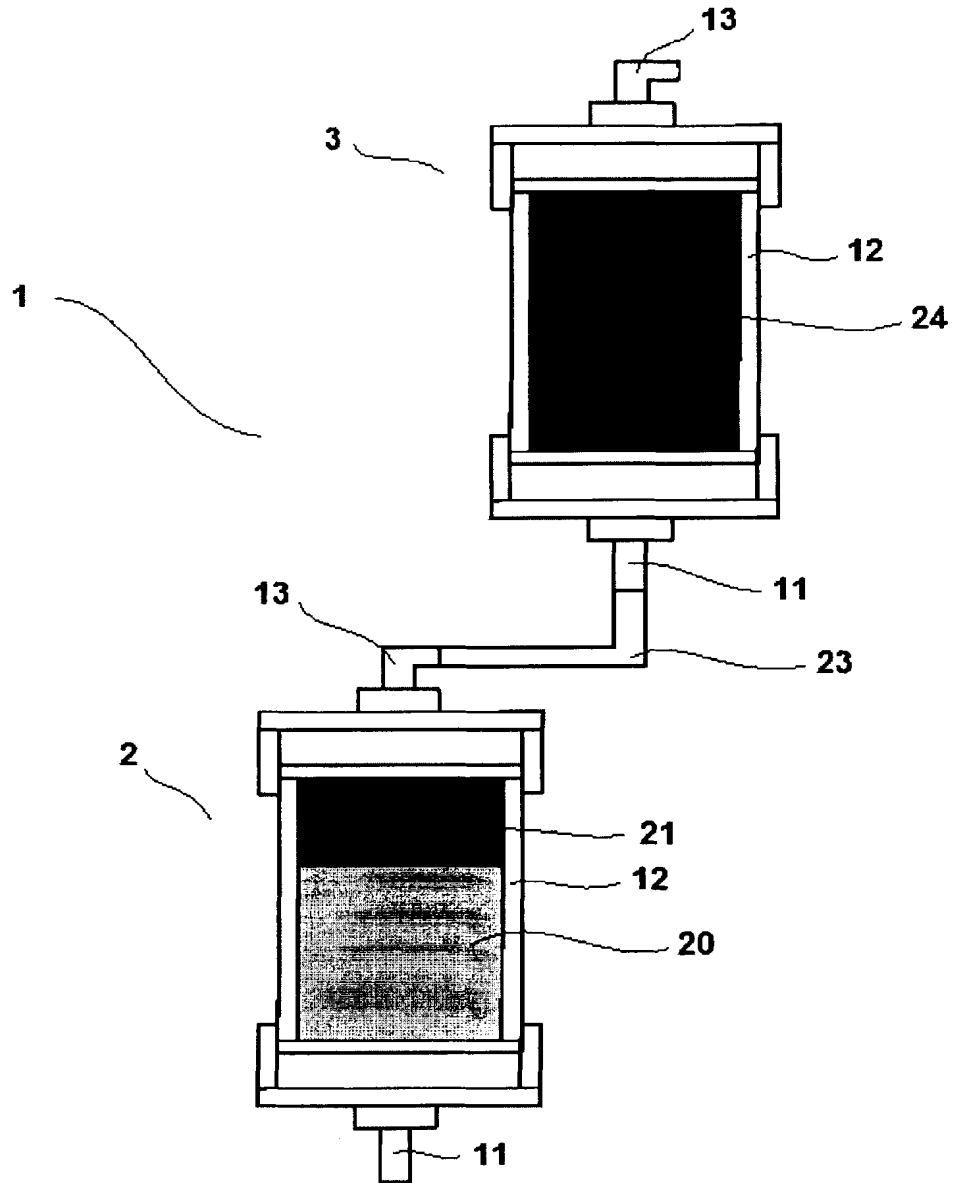


FIG 4

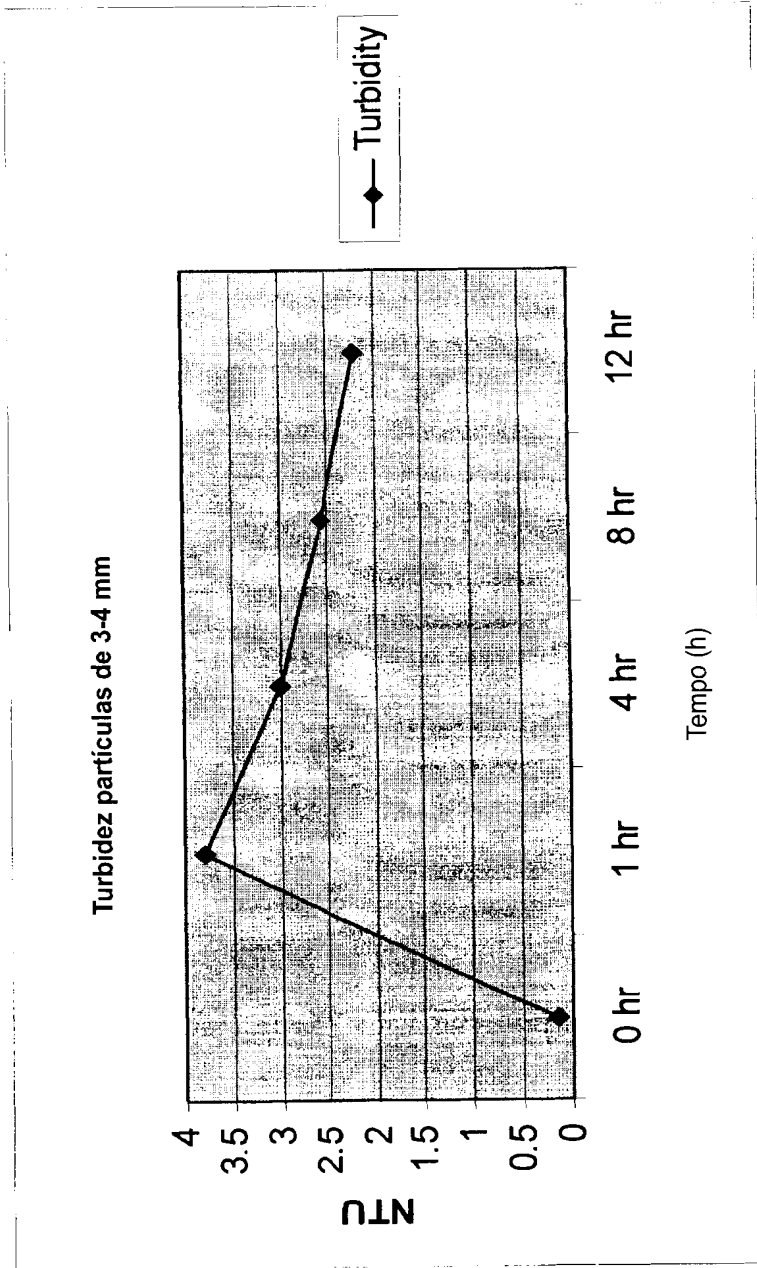


FIG 5

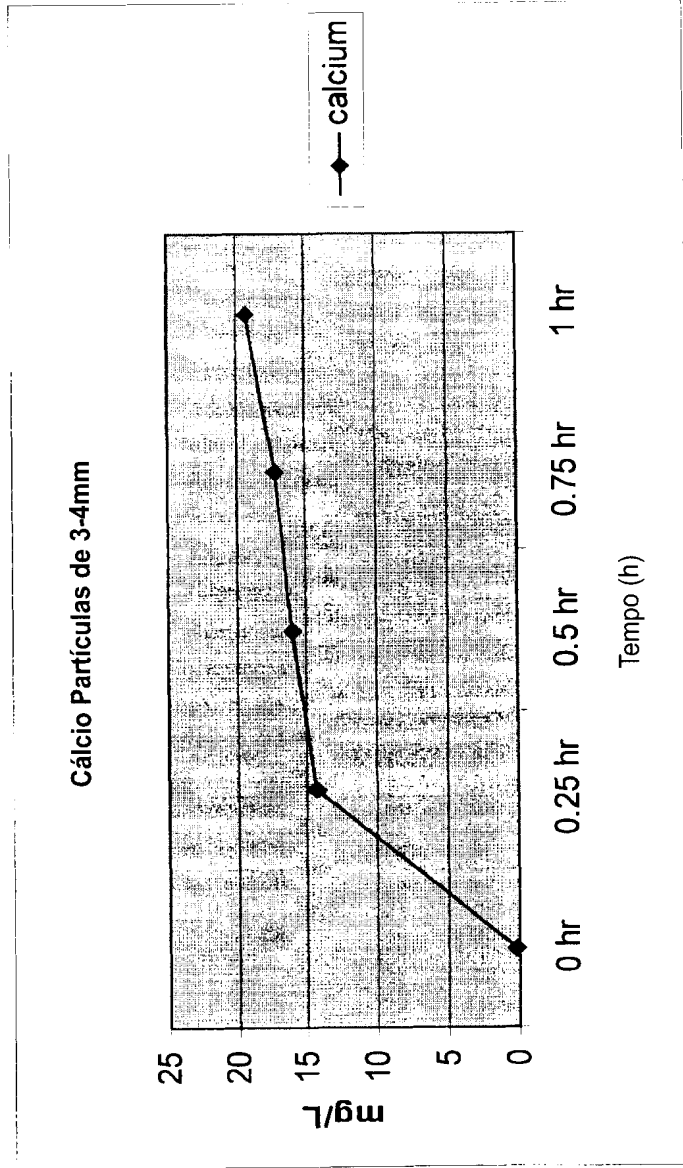


FIG 6

RESUMO

Patente de Invenção: "**SISTEMA E PROCESSO PARA PRODUZIR SOLUÇÃO DE SÓLIDOS FRACAMENTE SUSPENSOS E USOS PARA A MESMA**".

5 Um sistema e um processo para produzir uma solução contendo sólidos fracamente suspensos utilizam uma coluna (10) em que um solvente é passado pelo menos uma vez através da coluna (10). A coluna (10) contém um sólido de empanque consistindo em conchas de molusco trituradas (20, 21) de pelo menos um tamanho em diâmetro. A última solução possui
10 aplicações eficazes como um limpador e desinfetante e tem sido também constatado ser benéfica para o tratamento da pele e outras doenças corpóreas. Adicionalmente, as conchas podem ser pulverizadas e usadas como um ingrediente ativo na preparação de um unguento útil para tratamentos médicos.